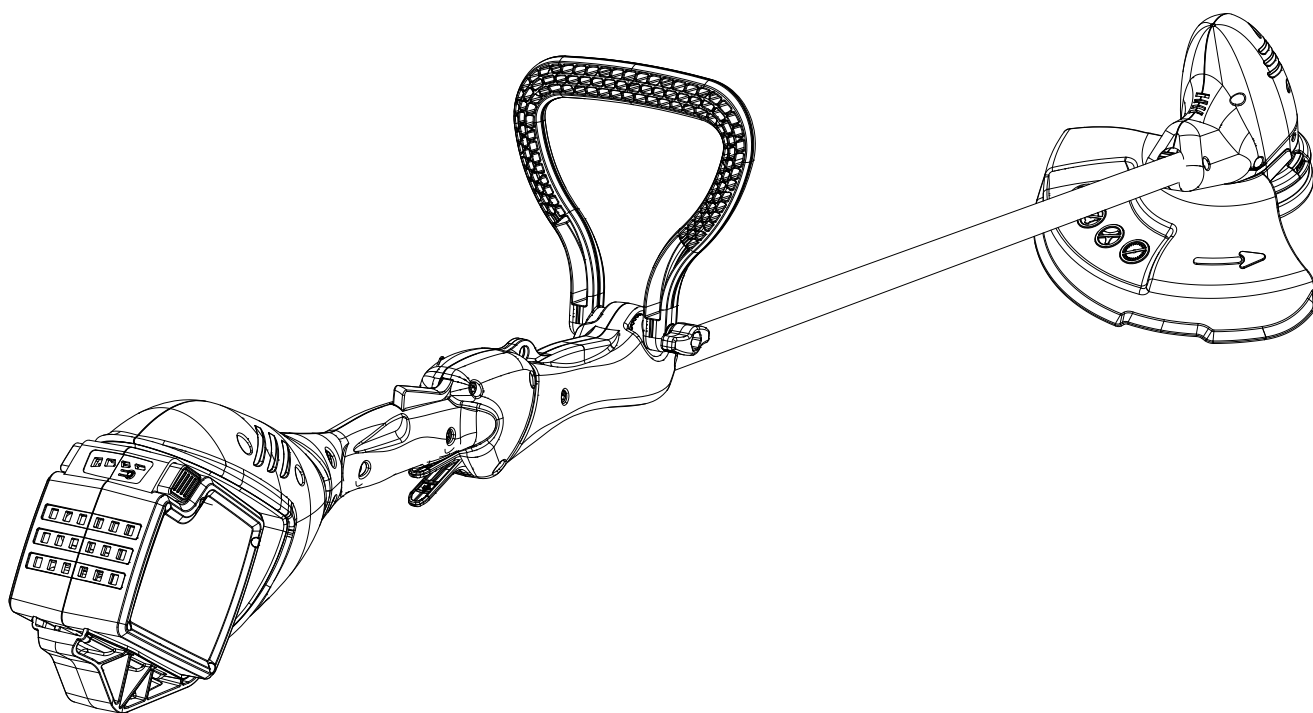
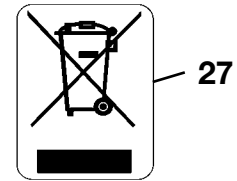
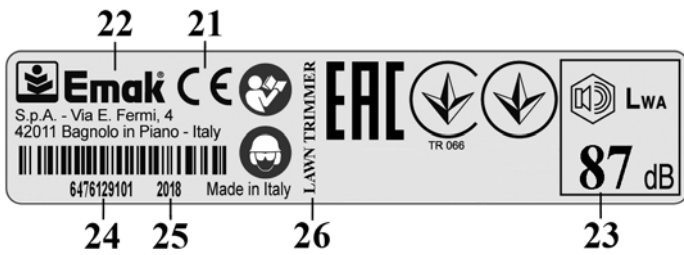
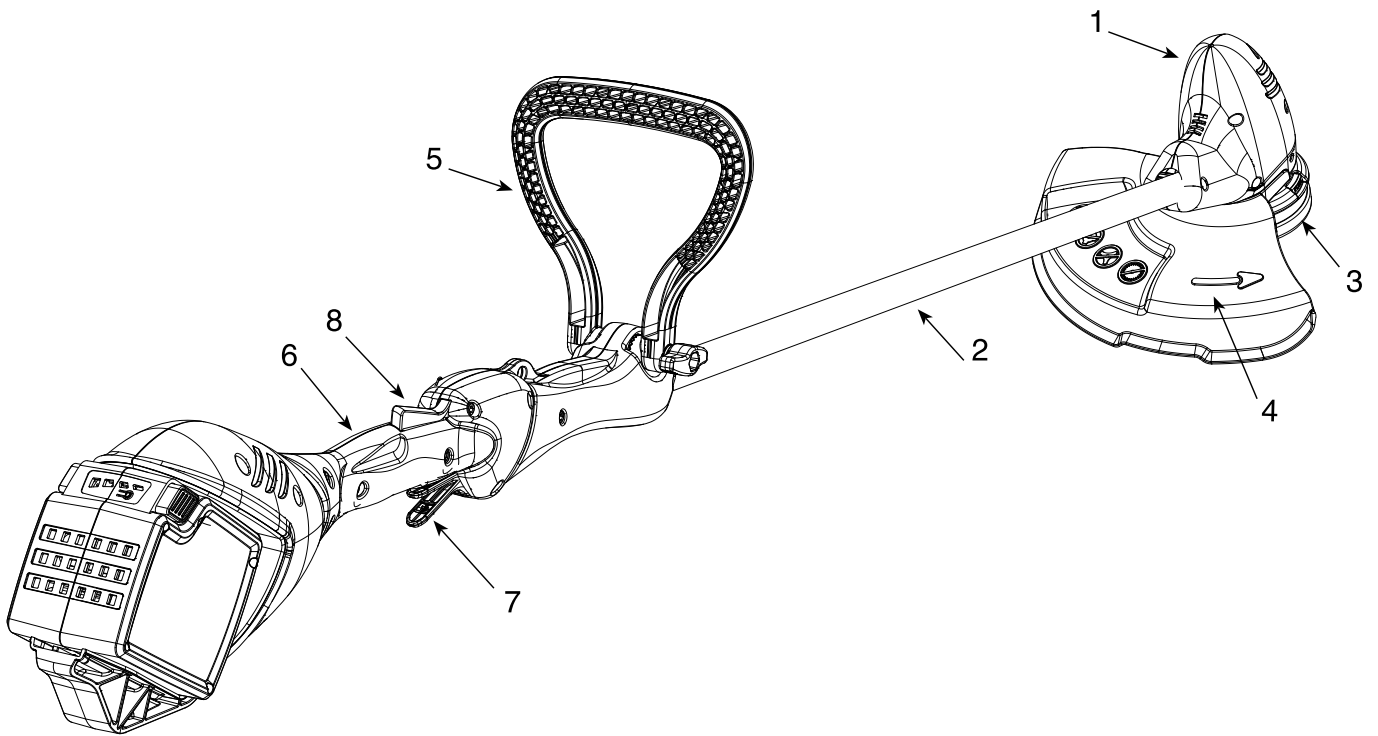


Oleo-Mac BCI 30 - **efco** DSI 30

NL GEBRUIKS- EN ONDERHOUDSHANDLEIDING





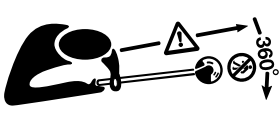
41



42



43

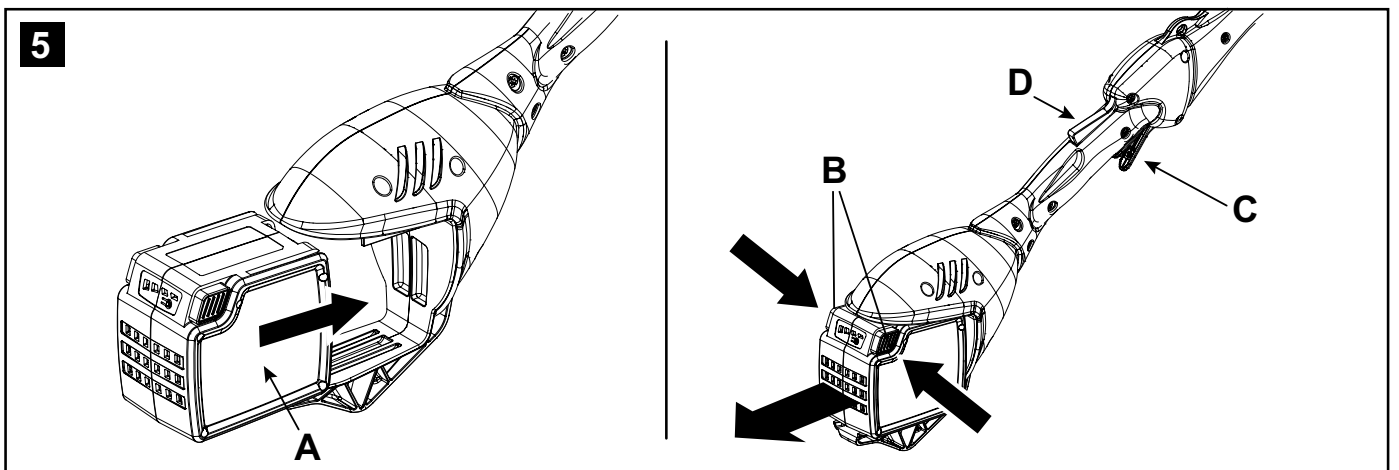
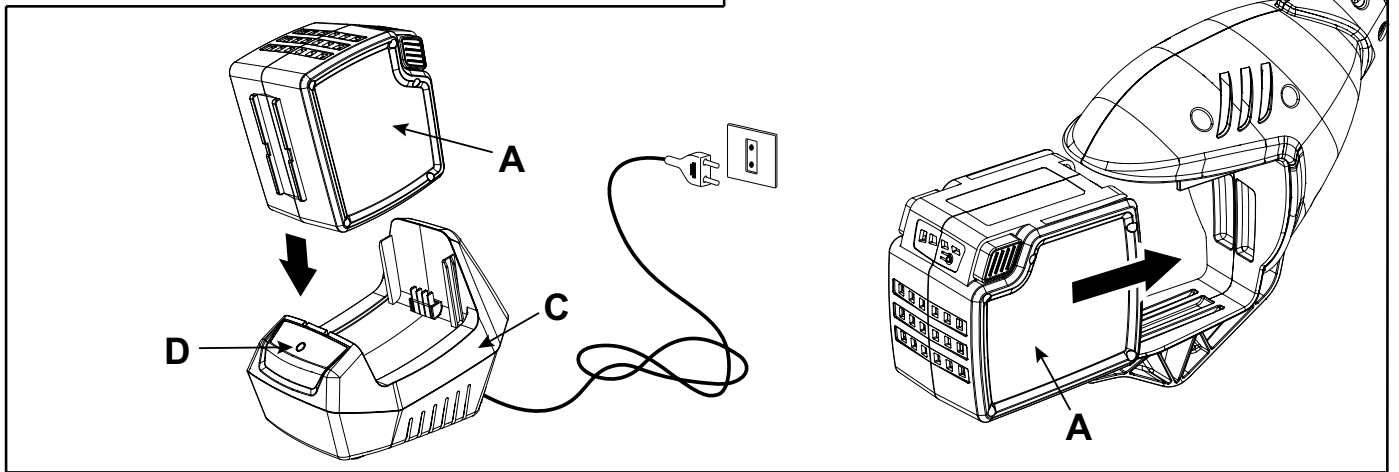
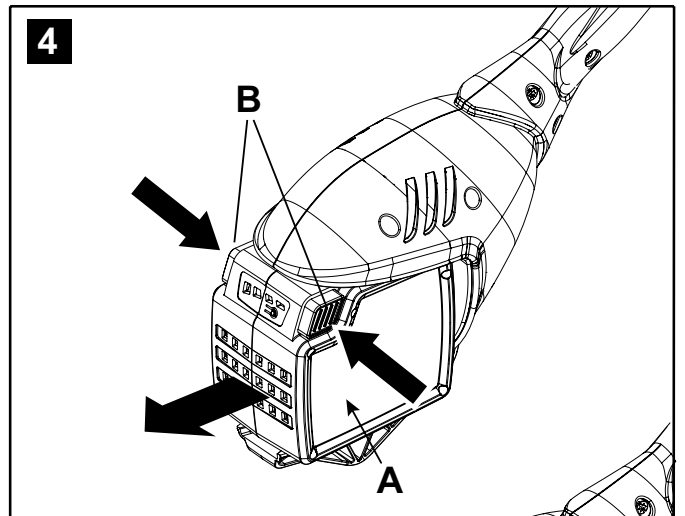
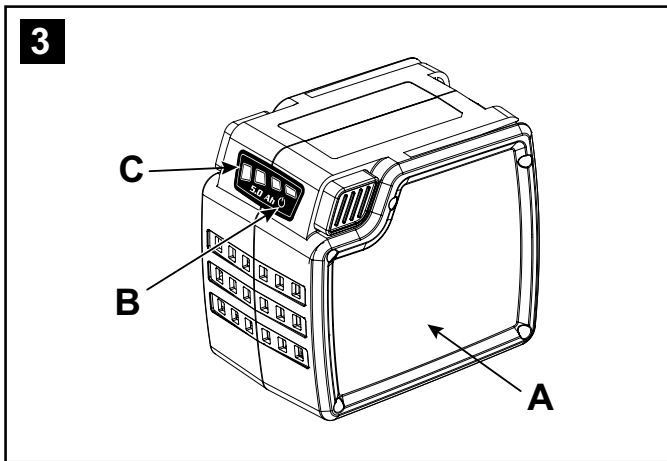
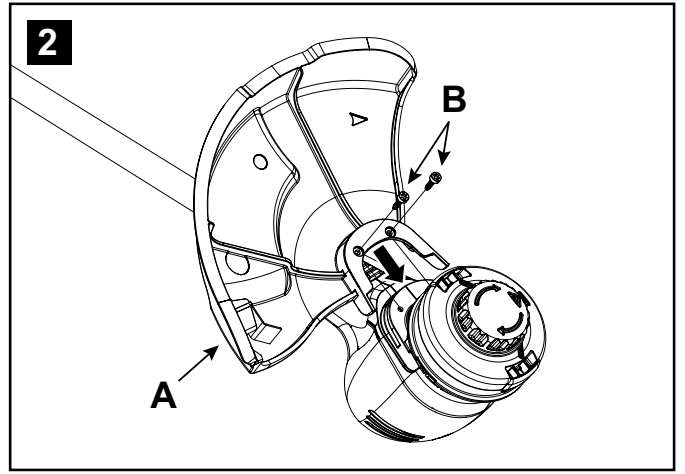
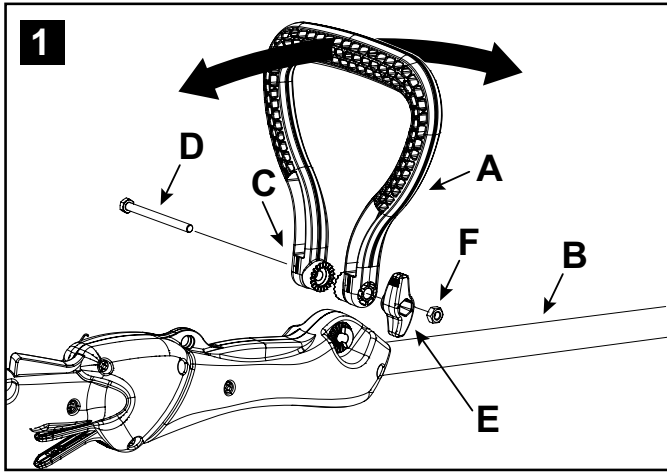


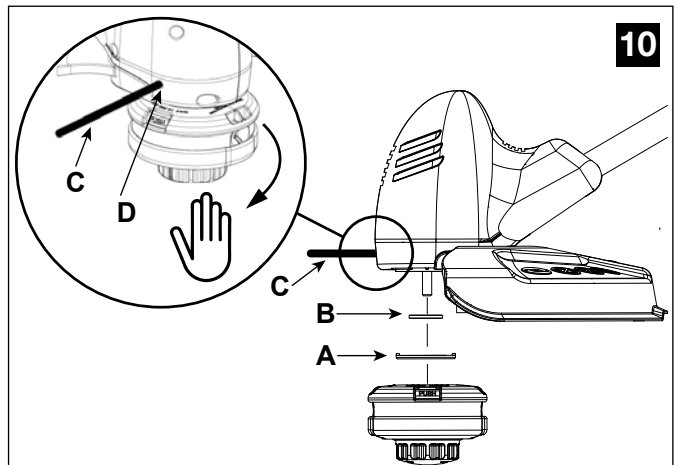
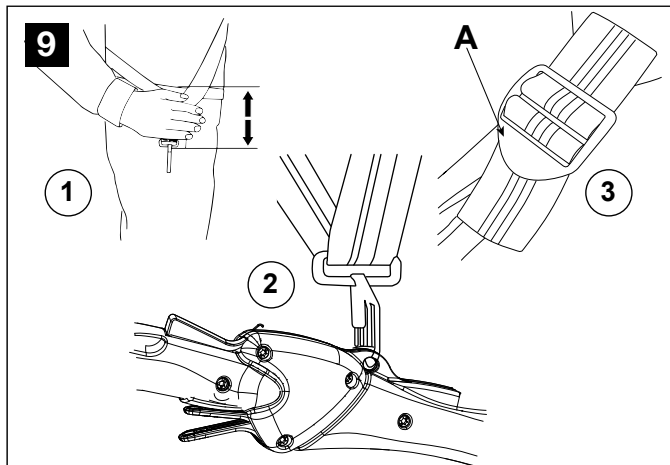
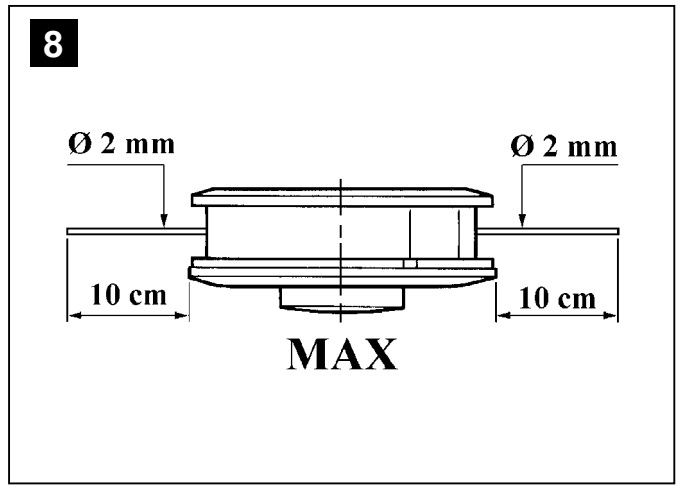
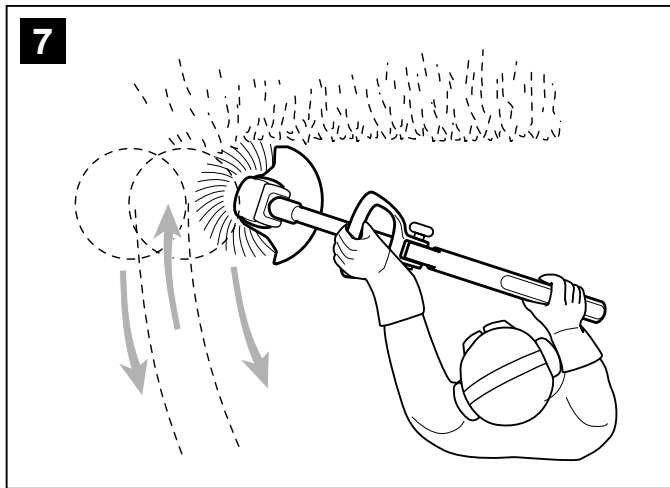
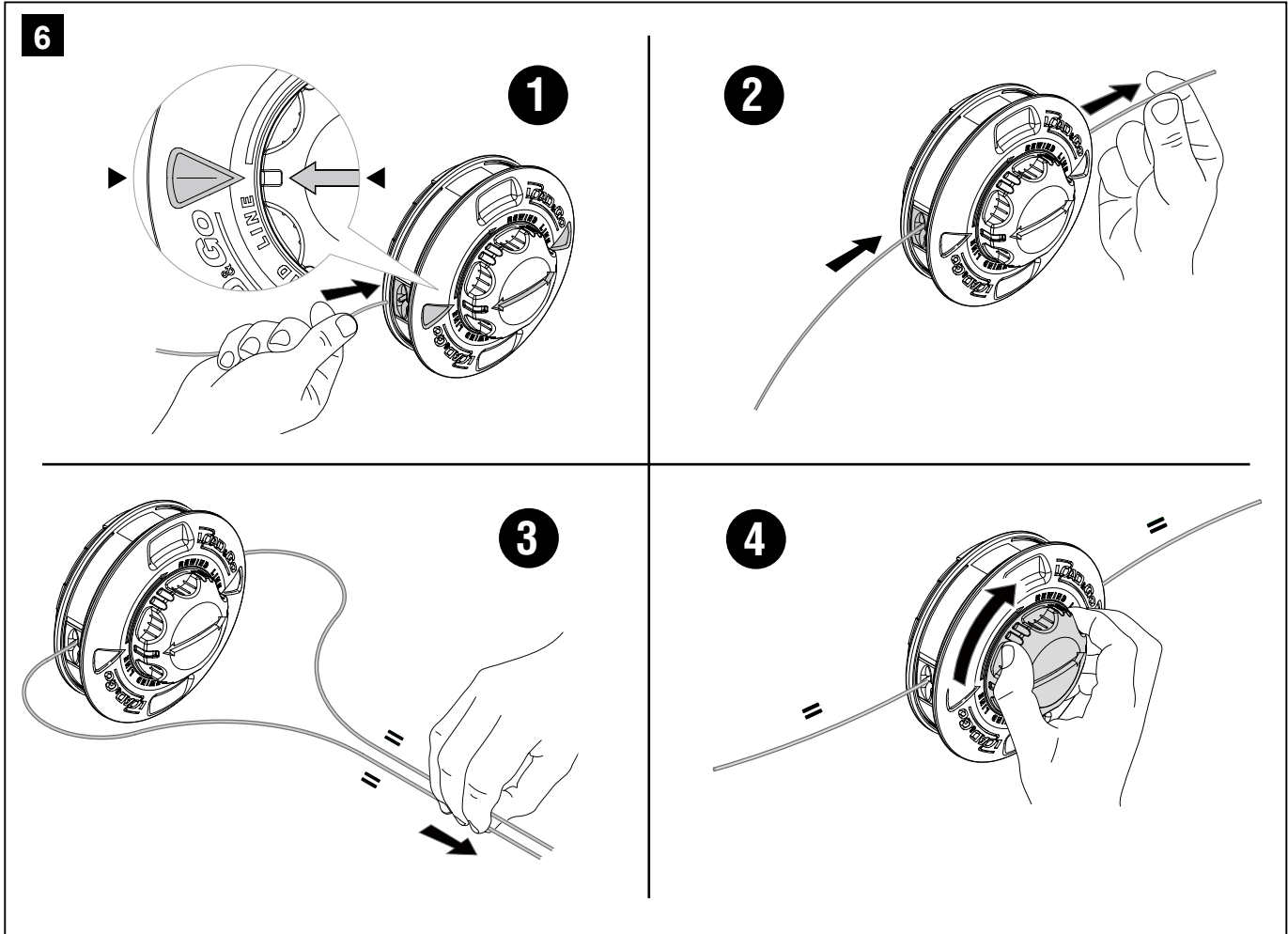
44



46

[71]	V DC	40
[72]	mm	300
[73]	kg	2.9
[74]	min ⁻¹	6500





VERTALING VAN DE ORIGINELE INSTRUCTIES

BESTE KLANT

Hartelijk dank voor uw keuze voor een product van Emak. Ons netwerk van erkende dealers en werkplaatsen staat tot uw beschikking voor al uw vragen.

INLEIDING

Om de machine correct te gebruiken en ongelukken te voorkomen, niet beginnen te werken zonder deze handleiding zorgvuldig te hebben gelezen. Hierin vindt u uitleg over de werking van de verschillende onderdelen plus aanwijzingen voor noodzakelijke controles en het bijbehorende onderhoud.

OPMERKING De beschrijvingen en illustraties in deze handleiding zijn niet strikt bindend. Het bedrijf behoudt zich het recht voor eventuele wijzigingen aan te brengen. Dergelijke wijzigingen verplichten het bedrijf niet deze handleiding steeds opnieuw bij te werken.

Naast de bedienings- en onderhoudsinstructies bevat deze handleiding enkele paragrafen die uw speciale aandacht vragen. Dergelijke paragrafen zijn aangegeven met de hieronder beschreven symbolen:

⚠ LET OP: wanneer er risico bestaat op ongelukken, persoonlijk (dodelijk) letsel of ernstige schade.

VOORZICHTIG: wanneer er risico bestaat op schade aan de machine of onderdelen ervan.

INHOUD

1. DE MACHINE LEREN KENNEN	5
2. VEILIGHEIDSVORSCHRIFTEN	6
3. GEBRUIKSNORMEN	7
4. MONTAGE VAN DE MACHINE	9
5. VOORBEREIDING OP HET WERK	9
6. GEBRUIK VAN DE MACHINE	10
7. BEDRIJFSWIJZEN EN WERKTECHNIKEN	10
8. GEWOON ONDERHOUD	11
9. BUITENGEWOON ONDERHOUD	12
10. PROBLEMEN OPLOSSEN	12
11. VERKLARING VAN OVEREENSTEMMING	13
12. GARANTIECERTIFICAAT	13

1. DE MACHINE LEREN KENNEN

BESCHRIJVING VAN DE MACHINE EN TOEPASSING

Deze machine is een tuiniersuitrusting, te weten een draagbare trimmer met een elektromotor met accuvoeding, bedoeld voor hobbygebruik.

De machine bestaat in principe uit een motor die een maaiwerktuig in de vorm van een trimmerkop met draad aandrijft.

De gebruiker de hoofdbedieningen altijd op veilige afstand van het maaiwerktuig gebruiken.

Bedoeld gebruik

Deze machine is ontworpen en gebouwd voor het maaien van gras en niet-houtige begroeiing, door middel van een nylon draad (bv. op de randen van borders, plantages, muren,

omheiningen of groene gebieden met een klein oppervlak, als afwerking na maaien met een grasmaaier).

Nem rendeltetészerű használat

Ieder gebruik dat afwijkt van het bovenstaande kan gevaarlijk blijken en persoonlijk letsel of materiële schade veroorzaken. Tot het niet-bedoelde gebruik behoren (bijvoorbeeld, maar niet alleen):

- gebruik van de machine om te vegen;
- trimmen van heggen of andere werkzaamheden waarbij het maaiwerktuig niet aan de grond wordt gebruikt;
- gebruik van de machine met het maaiwerktuig boven heuphoogte;
- gebruik van de machine voor het maaien van niet-plantaardige materialen;
- gebruik van de machine met meerdere personen;
- fijnmaken van compostmateriaal;
- gebruik van andere maaiwerktuig dan die zijn genoemd in de tabel "Aanbevolen maaiwerktuig". Gevaar voor ernstige wonden en letsel.

Oneigenlijk gebruik van de machine houdt verval van de garantie en afwijzing van elke aansprakelijkheid voor de fabrikant in, wat betekent dat de kosten die voortkomen uit schade of letsel aan de gebruiker zelf of aan derden ten laste van de gebruiker zijn.

OPMERKING - De afbeeldingen waarnaar in de tekst wordt verwezen, bevinden zich op pag. 2 van deze handleiding.

1.1 COMPONENTEN VAN DE MACHINE

1. MOTOREENHEID
2. VERBINDINGSBUIS
3. DRAADKOP (MAAIWERKTUIG)
4. BESCHERMING VAN HET MAAIWERKTUIG
5. VOORSTE HANDGREEP
6. ACHTERSTE HANDGREEP
7. SCHAKELARHENDEL
8. VEILIGHEIDSHENDEL

1.2 IDENTIFICATIELABEL

21. CE-merkteken
22. Naam en adres van de fabrikant
23. Geluidsvermogensniveau
24. Serienummer
25. Bouwjaar
26. Typ de machine: **BATTERIJTRIMMER** Elektrische apparaten niet weggoeien bij het huisvuil. De Europese richtlijn 2012/19/EG inzake afval van elektrische en elektronische apparatuur en de tenuitvoerlegging ervan volgens de nationale normen schrijft voor dat afgedankte elektrische apparatuur apart moet worden ingezameld, om op een milieubarmanier te kunnen worden hergebruikt. Als elektrische apparatuur wordt weggegooid op een vuilstortplaats of in het milieu, kunnen schadelijke stoffen het grondwater bereiken en in de voedingsketen terecht komen, wat schadelijk kan zijn voor uw gezondheid en welzijn. Voor meer informatie over de afvoer van dit product, neemt u contact op met de vuilnisophalddienst of met uw detailhandelaar.

SCHADE AAN HET MILIEU! Recyclebaar product: Lithiumionaccu. Gooi de verouderde accu niet weg bij het huisvuil. Laat de accu apart van de machine verwerken als afval. Houd u voor de verwerking aan de plaatselijke voorschriften.

1.3 VEILIGHEIDSVOORSCHRIFTEN

Uw machine moet uiterst voorzichtig worden gebruikt. Daarom zijn er op de machine pictogrammen aangebracht die u herinneren aan de belangrijkste voorzorgsmaatregelen. De betekenis ervan wordt hieronder uitgelegd. Tevens raden we u aan om de veiligheidsnormen in het desbetreffende hoofdstuk van deze handleiding aandachtig te lezen.

Vervang beschadigde of onleesbare etiketten.

41. **Let op! Gevaar. Als deze machine niet op de juiste manier wordt gebruikt, kan zij gevaarlijk zijn voor uzelf en anderen.**
42. Een beschermbril dragen.
43. Niet blootstellen aan regen (of vocht).
44. Omstanders op afstand houden.
45. De gebruikshandleiding lezen alvorens deze machine te gebruiken.
46. Draairichting van het maaierwerktuig

1.4 TECHNISCHE GEGEVENS

71. Spanning
72. Draaicirkel
73. Gewicht
74. Onbelast toerental

Akoestische druk	L_{pA} EN 50636-2-91-EN 11201	dB (A)	76.0	(1)
Onzekerheid		dB (A)	2.0	
Gemeten geluidsvermogensniveau	2000/14/EC	dB (A)	86.2	(1)
Onzekerheid		dB (A)	1.1	
Gegarandeerd geluidsvermogensniveau	L_{WA} 2000/14/EC	dB (A)	87	
Trillingsniveau	EN 50636-2-91-EN12096	m/s^2	< 2.5	(1) (2)
Onzekerheid	EN 12096	m/s^2	1.0	

(1) Max. snelheid leeg.

(2) De totale verklaarde trillingswaarde is gemeten volgens een standaard beproevingsmethode en kan worden gebruikt om gereedschappen met elkaar te vergelijken; de totale verklaarde trillingswaarde kan ook worden gebruikt voor een beoordeling voorafgaand aan de blootstelling.

⚠ LET OP: de emissie van trillingen tijdens het werkelijke gebruik van het elektrische gereedschap kan afwijken van de totale verklaarde waarde, afhankelijk van de manier waarop het instrument wordt gebruikt.

Er moeten veiligheidsmaatregelen worden geïdentificeerd om de gebruiker te beschermen op basis van een schatting van de

blootstelling in de werkelijke gebruiksomstandigheden (rekening houdend met alle fasen van de gebruikscyclus, zoals de tijden gedurende welke het gereedschap uitgeschakeld is en wanneer het inactief is, afgezien van de ontstekingsstijd).

2. VEILIGHEIDSVOORSCHRIFTEN (nauwgezet in acht nemen)

ALGEMENE VEILIGHEIDSWAARSCHUWINGEN VOOR ELEKTRISCHE GEREEDSCHAPPEN

⚠ LET OP! Lees alle veiligheidswaarschuwingen en alle instructies. Veronachtzaming van de waarschuwingen en de instructies kan leiden tot, brand en/of ernstige verwondingen.

⚠ LET OP: De lokale regelgeving kan beperkingen opleggen ten aanzien van de leeftijd van de gebruiker of het gebruik van de machine.

VOORZICHTIG: Beschadigde of onleesbaar geworden zelfklevende etiketten moeten worden vervangen. Vraag nieuwe etiketten aan bij een erkend servicecentrum.

⚠ LET OP: Wees alert op waarschuwingssignalen of schreeuwen wanneer u de gehoorbescherming draagt. Doe de gehoorbescherming altijd af zodra de motor stopt.

⚠ LET OP: Van uw apparaat produceert een elektromagnetisch veld met een zeer lage sterkte. Dit veld kan interferentie veroorzaken met bepaalde pacemakers. Om het risico op ernstig letsel of overlijden zo klein mogelijk te houden moeten personen met een pacemaker de eigen arts en de fabrikant van de pacemaker raadplegen voordat ze deze machine gebruiken.

Bewaar alle aanwijzingen en instructies om ze in de toekomst te kunnen raadplegen. De term "elektrisch gereedschap" die in de waarschuwingen wordt gebruikt heeft betrekking op uw apparaat met accuvoeding (zonder kabel).

Restrisico's - Ook als er aan alle veiligheidsvoorschriften wordt voldaan, kunnen er nog enkele risico's blijven bestaan:

- gevaar voor verwonding van vingers en handen als ze in aanraking komen met het draaiende draad van de trimkop;
- gevaar voor voetverwondingen als ze geraakt worden door het draad van de trimmerkop;
- wegspringende stenen en aarde.

1) Veiligheid in het werkgebied

- a) Houd het werkgebied schoon. Ongevallen gebeuren gemakkelijker in vuile, rommelige gebieden.
- b) Gebruik het elektrische gereedschap niet in explosiegevaarlijke omgevingen, in aanwezigheid van ontvlambare vloeistoffen, gas of stof. Elektrische gereedschappen genereren vonken die stof of dampen kunnen doen ontbranden.
- c) Houd kinderen en omstanders op afstand wanneer u een elektrisch gereedschap gebruikt. Door afleidingen kunt u de controle over het gereedschap verliezen.

2) Elektrische veiligheid

- a) Vermijd lichaamscontact met geaarde oppervlakken zoals leidingen, radiatoren, fornuizen en koelkasten. De kans op

een elektrische schok neemt toe als het lichaam in verbinding staat met massa of aarde.

- b)** Stel elektrische gereedschappen niet bloot aan regen of natte omgevingen. Water dat in een elektrisch gereedschap komt, verhoogt de kans op een elektrische schok.

3) Persoonlijke veiligheid

- a)** Blijf attent, controleer wat u aan het doen bent en gebruik uw gezonde verstand wanneer u een elektrisch gereedschap gebruikt. Gebruik het elektrische gereedschap niet wanneer u moe bent of onder invloed verkeert van drugs, alcohol of medicijnen. Eén moment van afleiding tijdens het gebruik van een elektrisch gereedschap kan ernstig persoonlijk letsel veroorzaken.
- b)** Draag beschermende kleding. Draag altijd een veiligheidsbril. Het gebruik van beschermende uitrusting, zoals stofmaskers, antislip schoeisel, veiligheidshelmen en oordoppen reduceert persoonlijk letsel.
- c)** Voorkom onopzettelijk starten. Ga na of het apparaat uitgeschakeld is voordat u de accu erin aanbrengt of het elektrische gereedschap vastpakt of verplaatst. Het vervoeren van een elektrisch gereedschap met de vinger op de schakelaar en de accu gemonteerd bevordert ongevallen.
- d)** Verwijder sleutels of stelgereedschappen voordat u het elektrische gereedschap bedient. Een sleutel of gereedschap dat in contact blijft met een draaiend onderdeel kan persoonlijk letsel veroorzaken.
- e)** Verlies uw evenwicht niet. Zorg altijd voor voldoende ondersteuning en evenwicht. Hierdoor heeft u in onverwachte situaties een betere controle over het elektrische gereedschap.
- f)** Draag geschikte kleding. Draag geen loszittende kleren of sieraden. Blijft met uw haar, kleding en handschoenen uit de buurt van bewegende onderdelen. Loszittende kleding, sieraden of lang haar kunnen verstrikt raken in bewegende onderdelen.
- g)** Als er apparaten zijn voor het afzuigen of verzamelen van stof, zorg er dan voor dat deze op de juiste manier aangesloten en gebruikt worden. Het gebruik van deze apparaten kan risico's reduceren die verband houden met stof.
- h)** **Voorkom dat de vertrouwdheid die u opdoet door veelvuldig gebruik van gereedschap verwordt tot achteloosheid en verwaarlozing van de veiligheidsbeginselen van gereedschappen. Een achteloze handeling kan in een fractie van een seconde ernstige verwondingen veroorzaken.**
- i)** Als u de machine wilt overdoen of uitlenen aan derden, moet u zich ervan verzekeren dat de gebruiker de gebruiksaanwijzingen in deze handleiding leest.

4) Gebruik en bescherming van het elektrische gereedschap

- a)** Overbelast het elektrische gereedschap niet. Gebruik een elektrisch gereedschap dat geschikt is voor het werk. Een passend elektrisch gereedschap zal het werk beter en veiliger uitvoeren, op de snelheid waarvoor het is ontworpen.
- b)** Gebruik het elektrische gereedschap niet als de schakelaar niet in staat is om het apparaat op de juiste manier te starten en te stoppen. Een elektrisch gereedschap dat niet via de

schakelaar te bedienen is, is gevaarlijk en moet worden gerepareerd.

- c)** Verwijder de accu uit zijn behuizing alvorens het apparaat te regelen of accessoires te vervangen, of alvorens het elektrische gereedschap op te bergen. Deze preventieve veiligheidsmaatregelen verminderen het risico dat het elektrische gereedschap ongewild start.
- d)** Berg niet-gebruikte elektrische gereedschappen op buiten het bereik van kinderen en laat het elektrische gereedschap niet gebruiken door personen die niet bekend zijn met het gereedschap zelf en met deze instructies. Elektrische gereedschappen zijn gevaarlijk als ze in handen komen van onervaren gebruikers.
- e)** Zorg voor goed onderhoud van de elektrische gereedschappen. Controleer of de bewegende onderdelen uitgelijnd zijn en vrij kunnen bewegen, of er geen onderdelen stuk zijn en of er geen enkele andere conditie is die van invloed is op de werking van het elektrische gereedschap. Als het elektrische gereedschap beschadigd is, moet het worden gerepareerd voordat het opnieuw wordt gebruikt. Veel ongevallen zijn het gevolg van gebrekkig onderhoud.
- f)** Houd de maaiwerktuigen scherp en schoon. Adequaat onderhoud van de maaiwerktuigen, met scherpe snijkanten, zorgt dat ze minder snel vastlopen en gemakkelijker onder controle te houden zijn.
- g)** Gebruik het elektrische gereedschap en de bijbehorende accessoires volgens de geleverde instructies, waarbij de werkconditie en het type werk dat gedaan moet worden in aanmerking moeten worden genomen. Het gebruik van een elektrisch gereedschap voor andere werkzaamheden dan waarvoor het bedoeld is, kan gevaarlijke situaties veroorzaken.
- h)** **Houd de handgrepen en de oppervlakken waar het gereedschap wordt vastgehouden droog, schoon en vrij van olie en vet.** Glibberige handgrepen en oppervlakken maken het onmogelijk om het apparaat in onverwachte situaties goed onder controle te houden.

5) Assistentie

Laat het elektrische gereedschap alleen repareren door gekwalificeerd personeel, en gebruik uitsluitend originele vervangingsonderdelen. Zodoende kan de veiligheid van het elektrische gereedschap worden gehandhaafd.

3. GEBRUIKSNORMEN

Werken met de elektrische trimmer met accuvoeding

Werk in een stevige, stabiele positie en blijf altijd voorzichtig tijdens het gebruik.

- Werk niet op natte of glibberige grond, of hoe dan ook niet op terrein dat te oneffen of steil is om de stabiliteit van de gebruiker tijdens het werk te garanderen.
- Ren nooit, maar loop en let op onregelmatigheden in het terrein en op eventueel aanwezige obstakels.
- Schat de mogelijke risico's van het te bewerken terrein in en tref alle noodzakelijke voorzorgsmaatregelen om uw veiligheid te waarborgen, vooral op hellingen en oneffen, gladde of onvaste terreinen.
- Werk overdwars op hellingen, nooit stijgend of dalend.
- Let goed op in de buurt van taluds, greppels of dijken.
- Let op het verkeer, als de machine dichtbij de weg wordt

gebruikt.

- Let op de buurt van spanningvoerende elektriciteitskabels.

De machine mag niet worden gebruikt door mensen die niet in staat zijn om hem stevig met twee handen vast te houden en/of goed het evenwicht op hun benen kunnen behouden tijdens het werk.

De machine mag niet worden gebruikt door meer dan één persoon.

Gebruik de machine nooit als de gebruiker vermoeid is of zich niet goed voelt, of als hij geneesmiddelen, drugs, alcohol of middelen heeft ingenomen die zijn reflexen en concentratievermogen beïnvloeden.

Gebruikstechnieken van de elektrische trimmer met accuvoeding

Neem altijd de veiligheidswaarschuwingen in acht en gebruik passende trimtechnieken voor het werk dat moet worden gedaan, volgens de aanwijzingen en de voorbeelden in de gebruiksaanwijzing.

Veilige verplaatsing van de elektrische trimmer met accuvoeding

Telkens wanneer de machine verplaatst of vervoerd moet worden moet het volgende worden gedaan:

- de motor uitschakelen, wachten tot het maaiwerktuig tot stilstand is gekomen is en dan de accu uit zijn behuizing wegnemen;
- de machine alleen vastpakken aan de handgrepen en het maaiwerktuig tegen de beweegrichting in plaatsen.

Wanneer de machine wordt getransporteerd in een voertuig, moet zij zo worden geplaatst dat zij voor niemand een gevaar oplevert en stevig worden vastgezet.

Aanbevelingen voor beginners

Voordat u voor het eerst gaat maaien, moet u zich vertrouwd maken met de machine en de meest geschikte trimtechnieken. Dit doet u door de machine stevig vast te pakken en de vereiste werkbewegingen uit te voeren.

AANVULLENDE VEILIGHEIDSVORSCHRIFTEN

- 1) Lees de gebruiksaanwijzing aandachtig.
- 2) Leer de bedieningselementen en het juiste gebruik van de machine kennen.
- 3) Raak de gevaarlijke bewegende onderdelen niet aan voordat de machine uitgeschakeld is en de gevaarlijke bewegende onderdelen helemaal tot stilstand zijn gekomen.
- 4) Draag een veiligheidsbril.
- 5) De motor mag nooit gebruikt worden door kinderen of personen die de gebruiksaanwijzingen niet (voldoende) kennen.
- 6) Stop het gebruik van de machine wanneer er mensen, vooral kinderen, of dieren in de buurt zijn.
- 7) Werk alleen bij daglicht.
- 8) Controleer vóór het gebruik van de machine en altijd nadat ertegen gestoten is of er geen tekenen van slijtage of beschadiging zijn, en voer de nodige reparaties uit.
- 9) Gebruik de machine nooit met beschadigde of ontbrekende beschermingen.
- 10) Blijf altijd met uw handen en voeten uit de buurt van het

maaiwerktuig, vooral tijdens het starten van de motor.

- 11) Let op voor verwondingen door een willekeurig maaiwerktuig doordat de draad breekt. Nadat de afgifte van nieuw draad moet de machine altijd in de werkpositie worden gebracht voordat u de motor start.
- 12) Monteer nooit metalen maaiwerktuigen.
- 13) Gebruik nooit vervangingsonderdelen of accessoires die niet door de fabrikant geleverd of aanbevolen zijn.
- 14) Neem de accu uit zijn behuizing voordat u de machine gaat controleren, schoonmaken of ermee gaat werken, en wanneer de machine niet wordt gebruikt.
- 15) Verzeker u er altijd van dat de doorlaatopeningen van koellucht niet verstopt zitten met vuil.
- 16) Neem na ieder gebruik de accu uit zijn behuizing en controleer of er eventueel beschadigingen zijn.
- 17) Bewaar de machine buiten bereik van kinderen.
- 18) Stop onmiddellijk met werken bij een ongeval of breuk.
- 19) Gebruik de machine niet bij slecht weer en vooral niet bij bliksem.
- 20) Verwijder de accu altijd wanneer u de machine overgeeft aan iemand anders.

Manipulatie en correct gebruik van elektrische gereedschappen met accuvoeding

- a) Verzeker u ervan dat het apparaat uitgeschakeld is voordat u de accu plaatst. Het plaatsen van een accu in een ingeschakeld elektrisch apparaat kan leiden tot ongevallen.
- b) Gebruik voor het opladen van de accu alleen accuopladers die door de fabrikant worden aanbevolen. De accuopladers zijn over het algemeen specifiek voor het type accu; als ze andere types worden gebruikt, bestaat er brandgevaar.
- c) Gebruik alleen de specifieke accu's die bedoeld zijn voor uw gereedschap. Het gebruik van andere accu's kan verwondingen of brandgevaar veroorzaken.
- d) Houd de ongebruikte accu uit de buurt van paperclips, munten, sleutels, spijkers, schroeven of andere kleine metalen voorwerpen die kortsluiting op de contacten zouden kunnen veroorzaken. Kortsluiting tussen de contacten van de accu kan brandwonden of brand veroorzaken.
- e) Controleer of de accu in goede conditie is en geen tekenen van beschadiging vertoont. Gebruik de machine niet met een beschadigde of versleten accu.

GEBRUIKSAANWIJZINGEN VOOR DE ACCU'S

Algemene voorzorgsmaatregelen

- De accu mag nooit worden geopend.
- Gooi gebruikte accu's nooit in vuur - **EXPLOESIEGEVAAR!** - Sluit de accuoplader alleen aan op stopcontacten met de netspanning die vermeld staat op de typeplaat.
- Gebruik uitsluitend een originele accu.
- Bij langdurig gebruik zou de accu verhit kunnen raken. Laat hem afkoelen voor het opladen.
- Bewaar de accu en de accuoplader buiten het bereik van kinderen.
- Gebruik de accuoplader niet op plaatsen waar ontvlambare dampen of stoffen aanwezig zijn.
- Laad de accu's alleen op bij een temperatuur tussen 10°C

en 40°C.

- Bewaar accu's nooit in omgevingen met een temperatuur boven 40°C.
- Veroorzaak nooit kortsluiting tussen de contacten van de accu's en verbind ze niet met metalen voorwerpen.
- Let er bij het vervoer van accu's op dat de contacten onderling geen verbinding maken en gebruik geen metalen houders voor het transport.
- Door kortsluiting van de accu kan een explosie ontstaan. In ieder geval is kortsluiting schadelijk voor de accu.
- Controleer regelmatig of de kabel van de accuoplader beschadigd is. Als de kabel beschadigd is, moet de accuoplader worden vervangen.
- Laad accu's helemaal op voordat u ze opbergt voor het winterseizoen.
- De accu mag alleen worden opgeladen met accuopladers conform EN 60335-2-29/A11.

4. MONTAGE VAN DE MACHINE

⚠ LET OP! Let bijzonder goed op bij het monteren van de componenten, om de veiligheid en efficiëntie van de machine niet aan te tasten; neem bij twijfel contact op met uw erkende assistentiecentrum.

⚠ LET OP! Het uitpakken en het afmaken van de montage moet op een vlakke en stevige ondergrond plaatsvinden, met voldoende ruimte voor de verplaatsing van de machine en de verpakkingsmaterialen. Maak hierbij bovendien altijd gebruik van geschikte gereedschappen.

Het verpakkingsmateriaal moet volgens de plaatselijk geldende voorschriften worden verwerkt.

Om veiligheidsredenen en voor het transport wordt de lithiumionen-accu (indien geleverd) apart van de machine, en gedeeltelijk opgeladen, geleverd. Voordat de machine wordt gebruikt, moet de accu worden opgeladen op de manier die beschreven is in het hoofdstuk "Opladen van de accu".

OPMERKING - De afbeeldingen waarnaar verwezen wordt in de tekst bevinden zich op pag.4 e.v. in deze handleiding.

4.1 MONTAGE VAN DE VOORSTE HANDGREEP (Fig. 1)

- Verzeker u ervan dat de accu NIET in zijn behuizing zit.
- Steek de voorste handgreep (A) op de transmissiebuis (B), met de zitting (C) van de schroef (D) naar de linker kant gericht.
- Steek de schroef (D) erin en schroef de knop (E) met de moer (F) vast.
- Verschuif voordat u de knop (E) vastdraait de handgreep (A) vooruit of achteruit in de meest ergonomische positie voor de gebruiker.

4.2 MONTAGE VAN DE VEILIGHEIDSBESCHERMING (Fig.2)

⚠ LET OP! De bescherming moet goed worden gemonteerd om de veiligheidseisen en de juiste positie van

het draadmes in acht te nemen.

Bevestig de bescherming (A) met de 2 schroeven (B) in een positie die veilig werken mogelijk maakt.

5. VOORBEREIDING OP HET WERK

5.1 CONTROLE VAN DE MACHINE

⚠ LET OP! Verzeker u ervan dat de accu niet in zijn behuizing zit.

Voordat u begint te werken is het volgende nodig:

- controleer of de schakelaarhendel en de veiligheidshendel vrij kunnen bewegen, zonder forceren, en of ze automatisch en snel in neutrale stand terugkeren als ze worden losgelaten;
- controleer of de schakelaarhendel geblokkeerd blijft als de veiligheidshendel niet wordt ingedrukt;
- controleer of de koelluchtdoorlaten niet verstopt zijn;
- controleer of de handgrepen en beschermingen van de machine schoon en droog zijn, goed gemonteerd en stevig aan de machine bevestigd;
- controleer of de maaiwerktuigen en beschermingen niet beschadigd zijn;
- controleer of de machine geen tekenen van slijtage of beschadiging vertoont door stoten of andere oorzaken, en verricht de nodige reparaties;
- controleer of de accu in goede conditie is en geen tekenen van beschadiging vertoont. Gebruik de machine niet met een beschadigde of versleten accu;
- volg voor het opladen de aanwijzingen in het hoofdstuk "Opladen van de accu".

5.2 CONTROLE VAN DE TOESTAND VAN DE ACCU (Fig.3)

Om de oplaadtoestand van de accu (A) na te gaan, drukt op het knopje (B) dat 4 leds (C) activeert. De betekenis hiervan is als volgt:

4 leds branden = Autonomie = 4/4

3 leds branden = Autonomie = 3/4

2 leds branden = Autonomie = 2/4

1 led brandt = Autonomie = 1/4

1 knipperende led = lege batterij

4 knipperende leds = te hoge temperatuur

5.3 OPLADEN VAN DE ACCU (Fig.4)

VOORZICHTIG: Verzeker u ervan dat de netspanning van het stopcontact overeenkomt met de spanning die staat aangegeven op het etiket van de accuoplader.

Om de accu (A) uit de machine te verwijderen, druk op de twee knoppen (B) en haal de accu (A) weg.

Om de accu op te laden:

- sluit de accuoplader (C) aan op een stopcontact; de aanwezigheid van spanning wordt gesignaleerd doordat het rode lampje (D) brandt.
- plaats de accu (A) in de zitting van de accuoplader (C) door hem helemaal naar binnen te duwen. Het opladen van een geheel lege accu duurt ongeveer 113 minuten (2,5 Ah) en 225 minuten (5 Ah).

De oplaadfasen worden aangegeven door het lampje (D):

- accuoplader aangesloten = lampje brandt rood.
- accu geplaatst en opladen bezig = lampje knippert groen.
- accu opladen voltooid = lampje brandt groen.
- kortsluiting = rood lampje knippert snel
- te hoge temperatuur = rood lampje knippert langzaam

Opladen ten einde:

- haal de accu (A) uit de accuoplader (C) en breng hem aan op de machine;
- trek de stekker van de accuoplader (C) uit het stopcontact.

6. GEBRUIK VAN DE MACHINE**6.1 STARTEN VAN DE MACHINE (Fig.5)**

Plaats de accu (A) in zijn behuizing alvorens de machine te starten.

Om de machine te starten:

- Pak de machine stevig met twee handen vast.
- Druk op de veiligheidshendel (D) en bedien de schakelaar (C).

6.2 STOPPEN VAN DE MACHINE (Fig.5)

Om de machine te stoppen:

- Laat de schakelaar (C).
- Druk op de twee knoppen (B) om de accu (A) weg te halen.

7. BEDRIJFSWIJZEN EN WERKTECHNIKEN**▲ LET OP! Voor uw eigen veiligheid en die van anderen:**

- 1) **Denk eraan dat de bediener of de gebruiker verantwoordelijk is voor ongevallen en onverwachte gebeurtenissen die worden veroorzaakt ten aanzien van derden of hun bezittingen.**
- 2) **Draag geschikte kleding tijdens het werken. Uw wederverkoper kan u alle informatie leveren over de meest geschikte materialen voor ongevallenpreventie, om de veiligheid op het werk te waarborgen.**
- 3) **Inspecteer het hele werkgebied en verwijder alles wat door de machine zou kunnen worden weggeslingerd of het maaiwerktuig zou kunnen beschadigen (stenen, takken, ijzerdraad, botten, enz.).**
- 4) **Let op mogelijk wegspringend materiaal, veroorzaakt door het maaiwerktuig.**
- 5) **Stop de motor en haal de accu uit zijn behuizing:**
 - als de machine abnormaal begint te trillen; spoor onmiddellijk de oorzaak van de trillingen op en laat de nodige controles uitvoeren bij een erkend assistentiecentrum;
 - telkens wanneer de machine onbewaakt achtergelaten wordt.

VOORZICHTIG: Denk er altijd aan dat een onjuist gebruikte elektrische trimmer een probleem kan zijn voor anderen. Uit respect voor anderen en het milieu:

- Gebruik de machine niet op plaatsen en tijdstippen waarop u anderen stoort.
- Volg de plaatselijke voorschriften voor de verwerking van het maaiafval nauwgezet op.

- Om brandgevaar te vermijden mag u de machine nooit met warme motor tussen bladeren of droog gras laten.
- Volg nauwgezet de plaatselijke regels inzake de verwerking van versleten onderdelen of elk ander element met een sterke impact op het milieu op.

▲ LET OP! Langdurige blootstelling aan trillingen kan neurovasculair letsel en stoornissen veroorzaken (ook bekend als "syndroom van Raynaud" of "witte hand"), vooral bij mensen die stoornissen in de bloedsomloop hebben. De symptomen kunnen de handen, polsen en vingers betreffen en bestaan uit gevoelloosheid, stijfheid, jeuk, pijn, verkleuring of structurele veranderingen van de huid. Deze effecten kunnen worden versterkt door lage omgevingstemperaturen en/of een te sterke grip op de handgrepen. Als deze symptomen beginnen op te treden, moet de machine korter worden gebruikt en moet u een arts raadplegen.

7.1 GEBRUIK VAN DE MACHINE

▲ LET OP! Tijdens het werk moet de machine altijd stevig worden vastgehouden met twee handen, met de trimgroep onder gordelhoogte.

Met de trimkop met nylondraad kan hoog gras of niet-houterige begroeiing worden verwijderd in de buurt van omheiningen, muren, funderingen, trottoirs, rondom bomen enz., of een bepaald deel van de tuin helemaal worden getrimd.

▲ LET OP! Met deze machine is het gebruik van metalen of starre messen van elk type dan ook verboden.

De accu heeft een beveiliging die volledige ontlading ervan verhindert.

De machine schakelt automatisch uit als de accu leeg is. In dat geval moet hij onmiddellijk worden opgeladen.

7.2 DRAAGGORDEL (Fig.9)

Als accessoire is er een draaggordel leverbaar met art. nr. 4160463AR.

Dankzij een correcte regeling van de draaggordel kan de trimmer goed in evenwicht blijven met een passende hoogte boven het terrein (1).

- Haak de trimmer aan de draaggordel (2).
- Doe de enkelvoudige gordel om.
- Plaats de gesp (A, 3) zo da de trimmer op de juiste hoogte zit.

▲ LET OP: houd de draaggordel om en houd altijd beide handen op de handgrepen zolang de trimmer functioneert.

7.3 WERKTECHNIKEN

▲ LET OP! Gebruik ALLEEN nylondraden. Het gebruik van metaaldraden, geplastificeerde metaaldraden en/of draden die niet geschikt zijn voor de trimkop kan ernstige verwondingen en letsel veroorzaken.

Tijdens het gebruik is het een goed gebruik om de motor te

stoppen en zo nu en dan onkruid te verwijderen dat zich om de machine heeft gewikkeld, zodat oververhitting door gras dat onder de bescherming vast blijft zitten wordt voorkomen. Verwijder het vastgelopen gras met een schroevendraaier.

⚠ LET OP! Noch de gebruiker van de machine, noch iemand anders mag proberen gemaaid materiaal weg te halen terwijl de motor in werking is of het maaiwerktuig nog draait, want dit kan ernstige verwondingen veroorzaken.

⚠ LET OP! Gebruik de machine niet om te vegen door de kop met nylondraad schuin te houden. Door de kracht van de motor kunnen voorwerpen en kleine stenen worden weggeslingerd tot wel 15 meter of zelfs meer, wat schade veroorzaakt of mensen kan verwonden.

Maaien in beweging (zeisen) (Fig.7)

Werk met een regelmatige gang, met een cirkelbeweging zoals bij het zeisen, terwijl het maaiwerktuig parallel aan het terrein gehouden wordt.

Maai eerst een klein gebied tot de juiste hoogte, om een gelijkmatige maaihoogte te krijgen door de kop met nylondraad op een constante afstand tot het terrein te houden. Voor zwaarder maaiwerk kan het nuttig zijn de kop met nylondraad ongeveer 30° naar links gekanteld te houden.

⚠ LET OP! Werk niet op deze manier als de kans bestaat dat er voorwerpen worden weggeslingerd waardoor personen of dieren kunnen worden verwond of schade kan worden veroorzaakt.

Maaien in de buurt van omheiningen/funderingen

Nader omheiningen, paaltje, rotsen, muren enz. langzaam met de kop met nylondraad, om te voorkomen dat ze met kracht worden geraakt.

Als het draad tegen een aanzienlijk obstakel komt, kan het breken of versleten raken; als het in een omheining verstrikt raakt, kan het bruusk breken.

In ieder geval kan maaien rondom trottoirs, funderingen, muren enz. sterkere slijtage van het draad dan normaal veroorzaken.

Maaien rond bomen

Loop met de klok mee om de boom, en nader stammen langzaam zodat de draad niet tegen de boom komt, met de kop met nylondraad licht naar voren gekanteld.

Denk eraan dat de nylondraad kleine struiken kan afmaaien of beschadigen en het stoten van de nylondraad tegen de stam van bomen met een zachte schors de plant ernstig kan beschadigen.

Lengteregeling van de draad tijdens het werk

Deze machine is voorzien van een automatische kop met nylondraad, die automatisch draad afgeeft wanneer met de kop tegen de grond wordt getikt.

Als het draad ten einde is, moet het worden vervangen.

⚠ LET OP! Na elke ingreep op de kop met nylondraad moet de machine altijd eerst in werkpositie worden gebracht voordat u de motor start.

7.4 EINDE VAN HET WERK

Na het werk moet de motor worden gestopt zoals eerder beschreven is.

⚠ LET OP! Laat de motor afkoelen voordat u de machine weer in een willekeurige ruimte zet.

Om de kans op brand te reduceren moeten resten gras, bladeren of overtollig vet van de machine worden verwijderd; laat geen houders met maaiafval achter in een gesloten ruimte.

8. GEWOON ONDERHOUD

ONDERHOUDSPROGRAMMA

⚠ LET OP: haal altijd de accu weg voordat er onderhoud op de machine wordt verricht. Laat eventuele schade aan het product repareren door een erkend assistentiecentrum.

Hieronder staat een lijst van onderhoudswerkzaamheden die nodig zijn op de machine. De meeste artikelen zijn beschreven in het deel Onderhoud. De gebruiker moet alleen het onderhoud en de assistentie uitvoeren die beschreven zijn in deze Gebruikershandleiding. Uitgebreidere werkzaamheden moeten worden uitgevoerd bij een erkend assistentiecentrum.

Onderhoud	Dagelijks onderhoud	Maandelijks onderhoud
Maak de machine van buiten schoon met een schone, droge doek. Gebruik nooit water.	X	
Houd de handgrepen droog, schoon en vrij van olie en vet.	X	
Controleer of de activerings- en deactiveringsknop correct functioneert en niet beschadigd is.	X	
Controleer of de schakelaarhendel en de veiligheidshendel goed functioneren wat betreft de veiligheid.	X	
Controleer of geen van de bedieningselementen beschadigd is, en of ze allemaal goed functioneren.	X	
Controleer of de bescherming niet beschadigd en niet stuk is. Vervang de bescherming als er hard tegen gestoten is of als hij stuk is.	X	
Controleer of de trimmerkop niet beschadigd en niet gebarsten is. Vervang de trimmerkop indien nodig.	X	
Controleer of schroeven en moeren goed zijn aangehaald.	X	
Controleer of de accu intact is.	X	
Controleer de acculading.	X	
Controleer of de accuoplader intact is en goed functioneert.	X	
Controleer de verbindingen tussen de accu en de machine en controleer ook de verbinding tussen de accu en de accuoplader.		X

⚠ LET OP! Voor uw eigen veiligheid en die van anderen:

- Neem na ieder gebruik de accu uit zijn behuizing en controleer of er eventueel beschadigingen zijn.
- Correct onderhoud is fundamenteel om de oorspronkelijke efficiëntie en de veiligheid bij het gebruik van de machine te handhaven.

- Houd moeren en schroeven aangehaald, om er zeker van te zijn dat de machine altijd in veilige bedrijfsconditie is.
- Gebruik de machine nooit met versleten of beschadigde onderdelen. Beschadigde onderdelen moeten worden vervangen en mogen niet worden gerepareerd.
- Gebruik uitsluitend originele vervangingsonderdelen. Onderdelen van minderwaardige kwaliteit kunnen de machine beschadigen en de veiligheid in het gedrang brengen.

⚠ LET OP! Haal vóór het uitvoeren van onderhoud de accu uit zijn behuizing.

8.1 AFKOELING VAN DE MOTOR

Om oververhitting en schade aan de motor te vermijden moeten de aanzuigroosters van koellucht altijd goed schoon en vrij van gras en vuil worden gehouden.

8.2 KOP MET NYLONDRADEN

Montage van de kop met nylonraden (Fig.10)

Plaats de bovenste flens (A) en de ring (B). Steek de blokkeerpen van de kop (C) in het gat (D) en schroef de kop (E) met de klok mee vast (alleen met de hand).

Steek voor de **demontage** de blokkeerpen van de kop (C) in het gat (D) en draai hem tegen de klok in los.

Gebruik draad met dezelfde diameter als het oorspronkelijke draad, om de motor niet over te belasten (Fig.8).


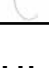
Om de nylondraad te verlengen tikt u de kop op de grond terwijl u werkt.

OPMERKING: Tik de kop niet op cement of wegdek: dit kan gevaarlijk zijn.

Vervanging van het nylondraad in de kop LOAD&GO (Fig.6)

1. Snijd 5,2 m nylondraad Ø 2,0 mm af.
2. Lijn de pijlen uit en plaats de draad in de kop (Fig.6.1) totdat hij er aan de andere kant uitkomt (Fig.6.2).
3. Verdeel de draad in twee gelijke lengten (Fig.6.3) en laad de kop vervolgens door de knop (Fig.6.4) te draaien.

⚠ LET OP! Draag altijd veiligheidshandschoenen tijdens het plegen van onderhoud. Verricht nooit onderhoud bij warme motor.

Aanbevolen maaierwerktuigen				
Model		Maaierwerktuigen		Beschermkap
BCi 30		Ø 300 mm	P.N. 63149001	P.N. 54042007R
DSi 30		Ø 300 mm	P.N. 63149002	

⚠ LET OP! Het risico op ongevallen neemt toe wanneer verkeerde maaierwerktuigen worden gebruikt! Gebruik uitsluitend de aanbevolen maaierwerktuigen en beschermingen, en neem de instructies in acht.

8.3 BEHEER VAN DE ACCU

1. De accu moet worden bewaard in omgevingen met een temperatuur tussen 0° en +45°C. Als de machine wordt opgeslagen in omgevingen waar deze limieten mogelijk worden overschreden, is het wenselijk de accu weg te

halen en op een geschikte plaats op te bergen.

2. Tijdens het gebruik wordt de accu beschermd tegen volledig ontladen door een beveiliging die de machine uitschakelt en de werking ervan blokkeert.
3. De accu heeft een beveiliging die het opladen verhindert als de omgevingstemperatuur niet tussen 0° en +45°C ligt.
4. De accu kan op ieder moment worden opgeladen, ook gedeeltelijk, zonder risico op beschadiging.

8.4 CONSERVERING

Aan het einde van iedere werksessie moeten stof en vuil zorgvuldig van de machine worden verwijderd en moeten defecte onderdelen worden gerepareerd of vervangen.

De machine moet op een droge plaats worden bewaard, beschermd tegen weersinvloeden en buiten het bereik van kinderen.

9. BUITENGEWOON ONDERHOUD

Onderhoud dat niet in deze handleiding beschreven is, mag uitsluitend worden uitgevoerd bij een erkend assistentiecentrum. Werkzaamheden die bij ongeschikte bedrijven of door ongekwalificeerd personeel zijn uitgevoerd, doen elke vorm van garantie vervallen.

10. PROBLEEMEN OPLOSSEN

Wat te doen als ...

Oorzaak van het probleem	Oplossing
1. De motor start niet wanneer de schakelaar wordt bediend	
Accu ontbreekt of is niet goed geplaatst	Ga na of de accu goed zit
Lege accu	Controleer de oplaadtoestand en laad de accu op
2. De motor stopt tijdens het werken	
Accu ontbreekt of is niet goed geplaatst	Ga na of de accu goed zit
Lege accu	Controleer de oplaadtoestand en laad de accu op
3. Beperkte gebruiksduur van de accu	
Zware gebruiksomstandigheden met een grotere stroomopname	Optimaliseer het gebruik
4. De accuoplader laadt de accu niet op (rode led brandt)	
Vuile contacten	Maak de contacten schoon
5. De accuoplader laadt de accu niet op (er brandt geen enkele led)	
Geen spanning op de accuoplader	Controleer of de stekker in het stopcontact is gestoken en of het stopcontact spanning heeft
Accuoplader defect	Vervangen door een originele oplader

11. VERKLARING VAN OVEREENSTEMMING

Ondergetekende,,	EMAK spa via Fermi, 4 - 42011 Bagnolo in Piano (RE) ITALY
verklaart onder eigen verantwoordelijkheid dat de machine:	
1. Soort:	BATTERIJTRIMMER
2. Merk: / Type:	Oleo-Mac BCi 30 – Efco DSi 30
3. Serienummer	647 XXX 0001 - 647 XXX 9999
voldoet aan de voorschriften van de richtlijnen	2006/42/EG – 2014/30/EU – 2011/65/EG – 2014/35/EU – 2015/863/EU – 2000/14/EG bijlage I n° 33
voldoet aan de voorschriften van de volgende geharmoniseerde normen	EN 60335-1:2013 – EN 60636-2-91:2015 – EN 55012:2007 / A1:2009
Gevolgdde procedures voor de conformiteitsbeoordeling	2000/14/EG bijlage VI procedura 1
Gemeten geluidsvermogensniveau	86.2 dB (A)
Gegarandeerd geluidsvermogensniveau	87 dB (A)
Aangemelde instantie voor Richtlijn 2000/14/EG	Eurofins Product Testing Italy S.r.l. via Courgnè, 21 – 10156 Torino (TO) Italy n° 0477
Type snijmechanisme	nylondraad
Snijbreedte	30 cm
Geproduceerd in	Bagnolo in piano (RE) Italy - via Fermi, 4
Datum	22/07/2019
De technische documentatie staat ter beschikking bij:	Hoofdkantoor – Technische directie



12. GARANTIECERTIFICAAT

Dit apparaat is ontworpen en gerealiseerd met de modernste productietechnieken. De fabrikant geeft een garantie van 24 maanden vanaf de aankoopdatum op de eigen producten voor privé-/hobbygebruik. De garantie is beperkt tot 12 maanden bij professioneel gebruik.

Algemene garantievoorwaarden

- De garantie geldt vanaf de aankoopdatum. De fabrikant vervangt gratis de onderdelen met defecten in materiaal, afwerking en productie via het verkoopnetwerk en de technische servicedienst. De garantie ontnemt de gebruiker niet de wettelijke rechten van het burgerlijk wetboek tegen de consequenties van de defecten of fouten veroorzaakt door het verkochte voorwerp.
- Het technische personeel zal de defecte onderdelen zo snel als organisatorisch mogelijk is repareren.
- Om een aanvraag tot technische assistentie onder garantie in te dienen, dient u aan het bevoegde personeel het onderstaande garantiecertificaat te tonen, voorzien van het stempel van de leverancier, volledig ingevuld en met de aankoopfactuur of bon met de aankoopdatum aangehecht.**

- De garantie vervalt in de volgende gevallen:
 - Duidelijk gebrek aan onderhoud, - Onjuist gebruik van het product of geknoei aan het product,
 - Gebruik van ongeschikte smeermiddelen of brandstoffen,
 - Gebruik van niet-originele reserveonderdelen of accessoires,
 - Reparaties die uitgevoerd zijn door onbevoegd personeel.
- De fabrikant sluit verbruiksmaterialen en onderdelen die aan normale werkingsslijtage onderhevig zijn, uit van de garantie.
- Aanpassingen en verbeteringen van het product vallen niet onder de garantie.
- Afstellingen en onderhoudsreparaties die tijdens de garantieperiode nodig zijn vallen niet onder de garantie.
- Eventuele schade die veroorzaakt is tijdens het transport moet onmiddellijk gemeld worden aan de transporteur, anders vervalt de garantie.
- De garantie dekt geen eventuele directe of indirecte schade of letsel als gevolg van storingen van het apparaat of die voortvloeit uit het langdurig niet gebruiken van het apparaat.

MODEL _____ SERIENR _____ GEKOCHT DOOR DHR./MEVR. _____ _____ _____	DATUM _____ _____ DEALER _____ _____ _____
---	--

Niet opsturen! Alleen een eventueel verzoek om technische garantie aanhechten.

NL Let op! – Deze handleiding moet gedurende de hele levensduur bij het apparaat blijven.

