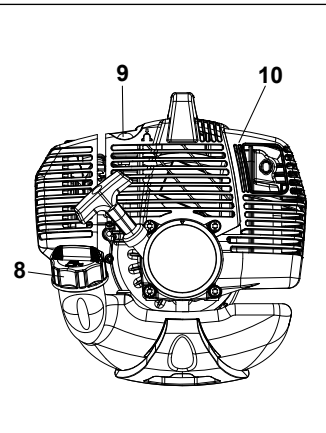
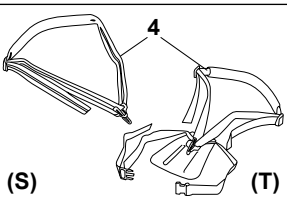
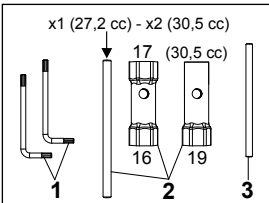


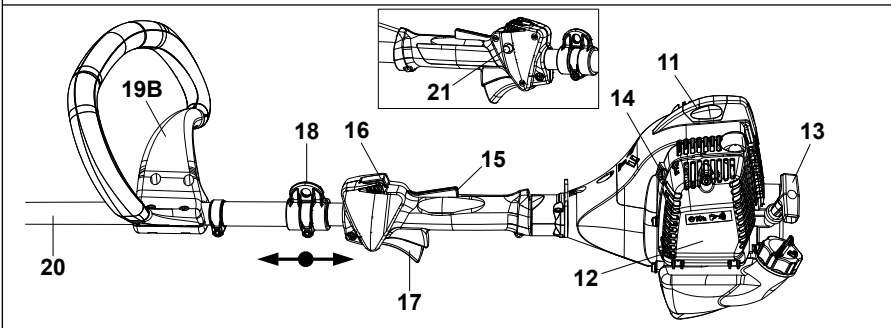
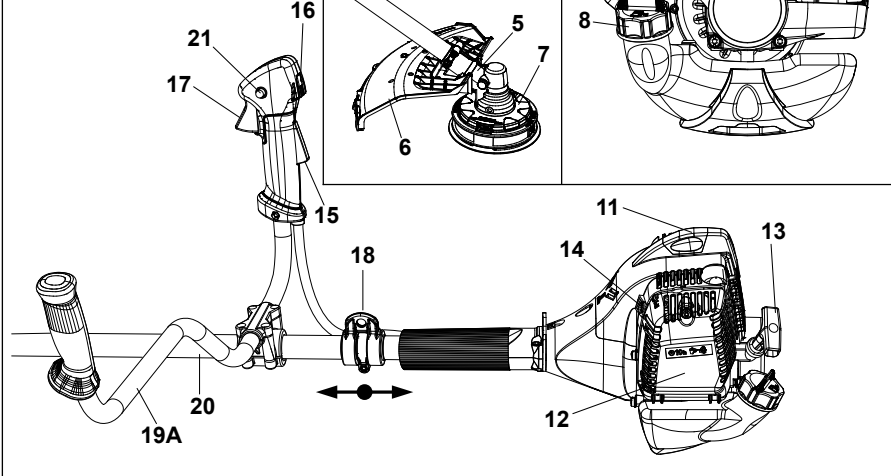
# BC 270 - DS 2700 (27.2 cm<sup>3</sup>) - BC 300 - DS 3000 (30.5 cm<sup>3</sup>)

**BIH** **SRB** **HR** **MNE** UPUTSTVA ZA KORIŠTENJE I ODRŽAVANJE

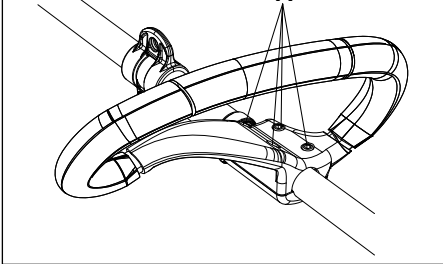




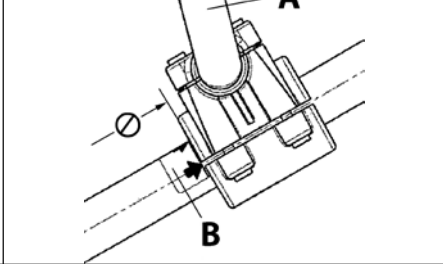
**1**

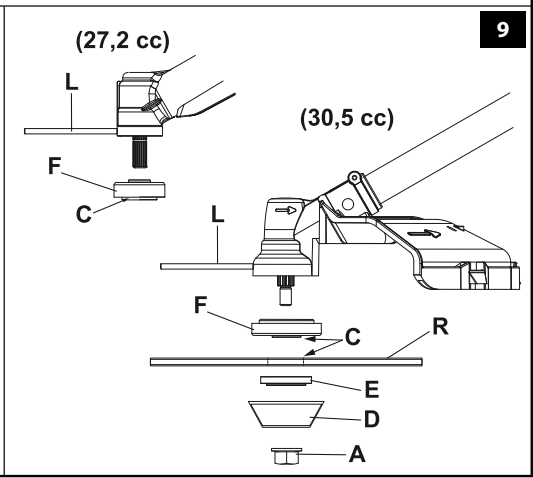
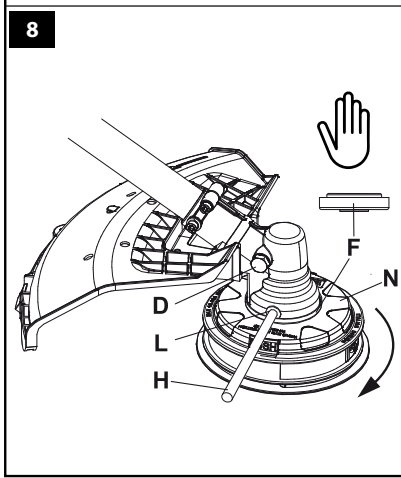
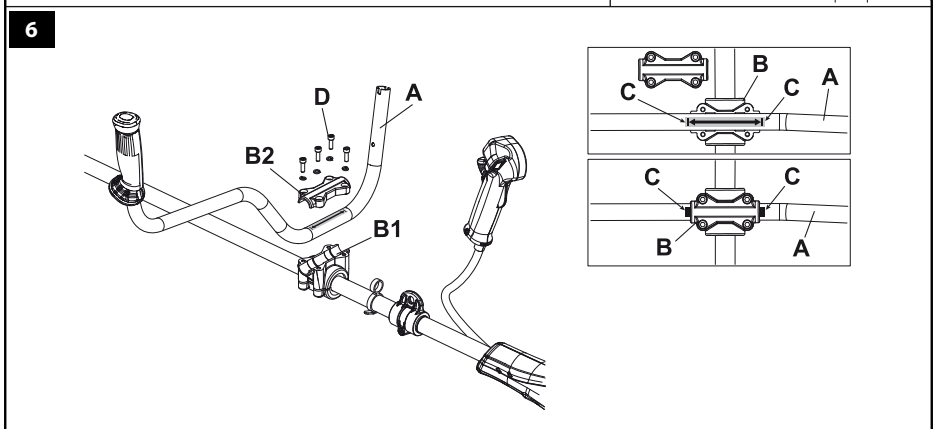
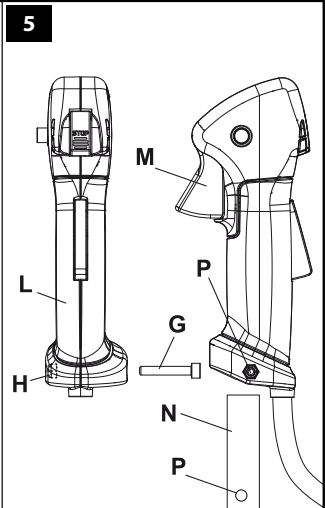
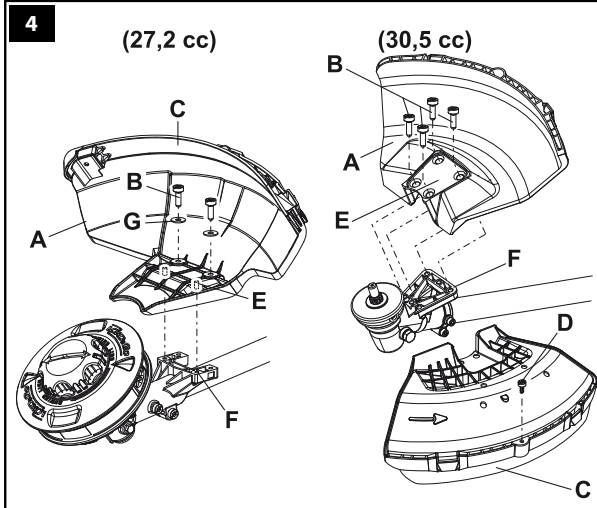


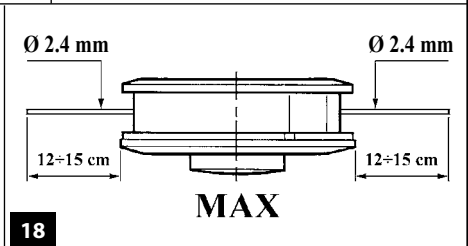
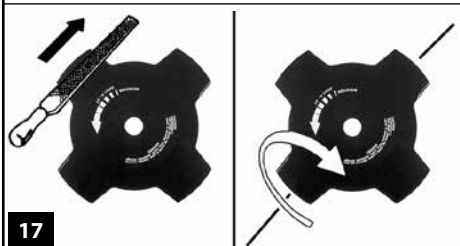
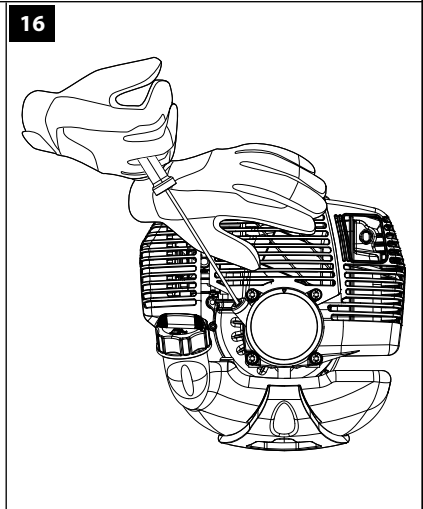
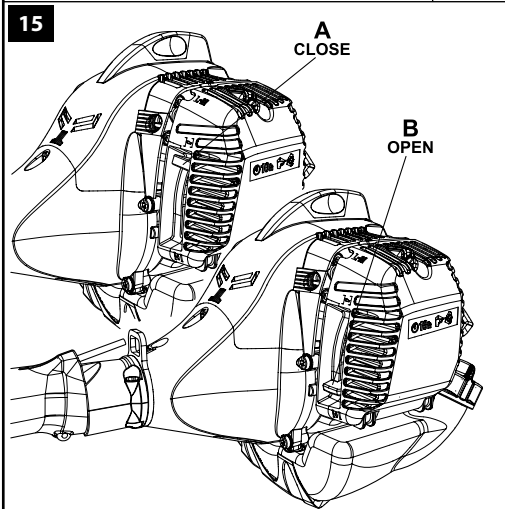
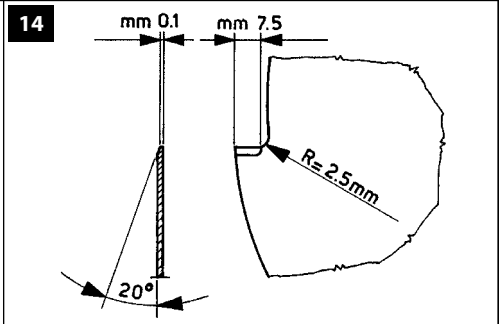
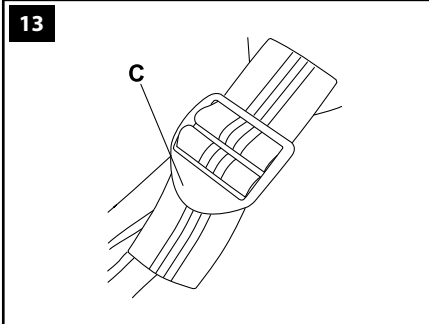
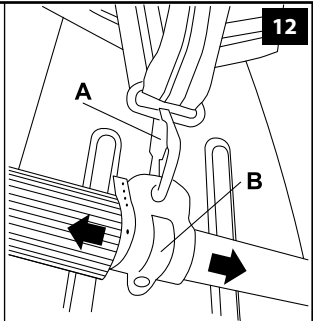
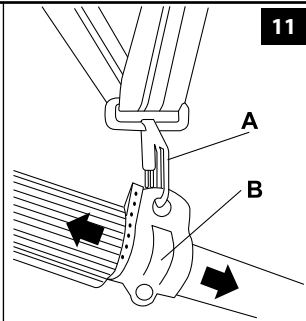
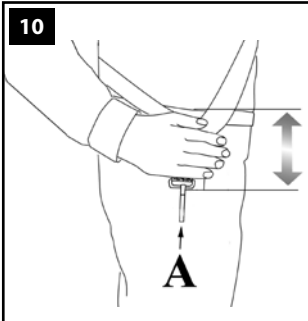
**2**

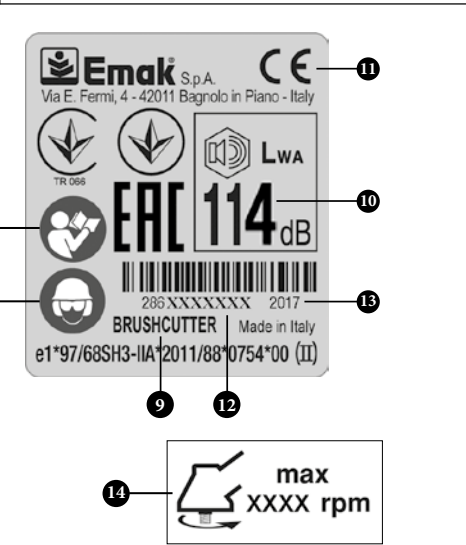
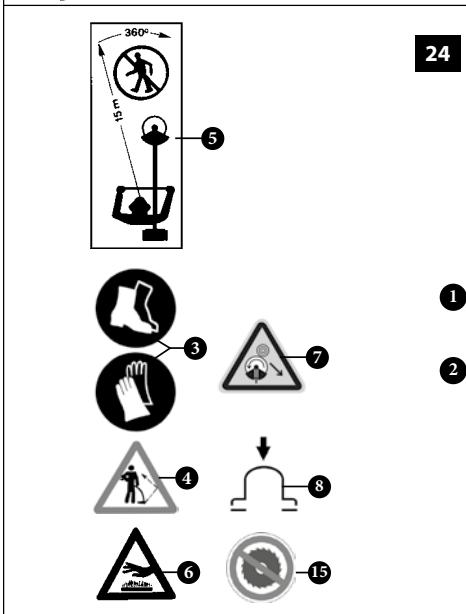
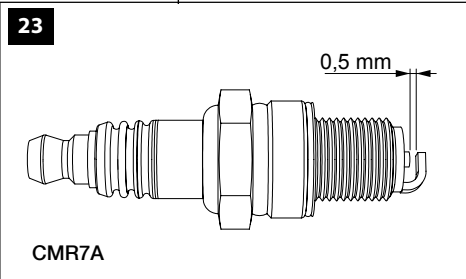
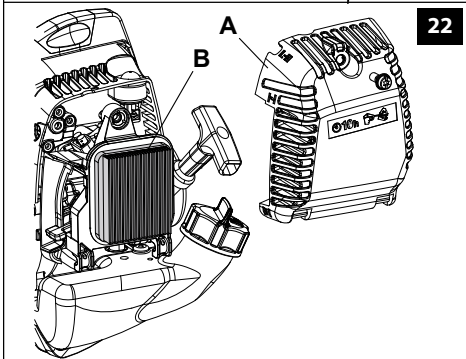
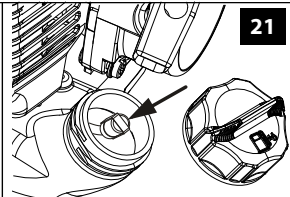
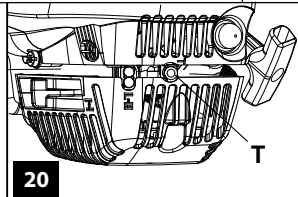
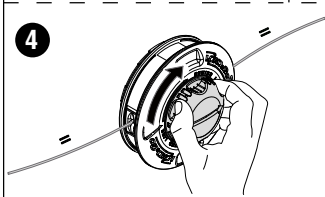
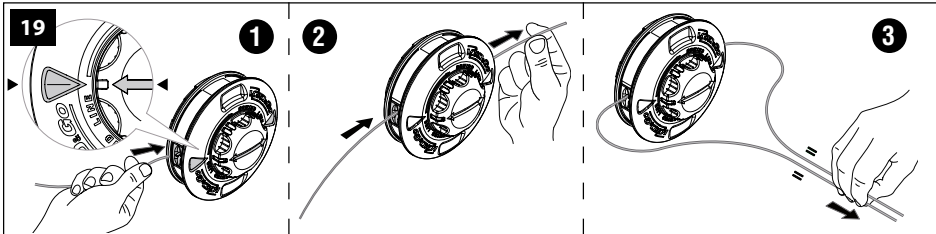


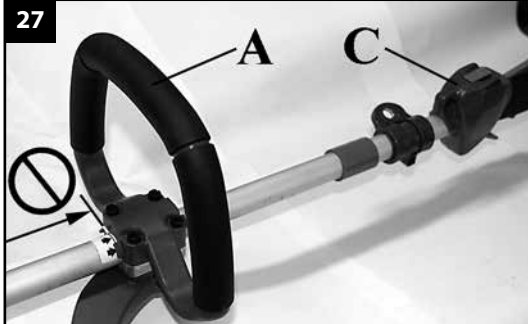
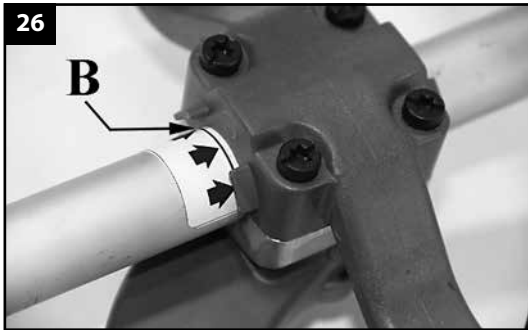
**3**











## PRIJEVOD IZVORNIH UPUTA

### Cijenjenim kupcima

Zahvaljujemo Vam na odabiru proizvoda Emak. Naša mreža prodavača i ovlaštenih radionica stoji Vam na raspolaganju za sve potrebe.

### UVOD

Ako želite pravilno koristiti ovaj stroj i izbjeći nesretne slučajeve, nemojte započinjati s radom prije nego što pažljivo pročitate ove upute. Ovaj priručnik sadrži pojašnjenja o radu svakog pojedinog dijela i neophodne informacije o obaveznim kontrolama i radovima na održavanju.

**NAPOMENA. Opisi i slike sadržane u ovom priručniku ne predstavljaju nikakvu obvezu za Proizvođača. Proizvođač pridržava pravo unošenja izmjena bez obveze ažuriranja ovih uputa.**

Osim uputa za uporabu i održavanje, ovaj priručnik sadrži informacije koje zahtijevaju posebnu pažnju. Te informacije su označene simbolima opisanim u nastavku.

**PAŽNJA:** kad postoji rizik od nesreća ili osobnih ozljeda - pa i smrtnih - ili od ozbiljnih oštećenja stvari.

**OPREZ:** kad postoji rizik od oštećenja jedinice ili pojedinih njenih komponenti.

### PAŽNJA

**OPASNOST OD OŠTEĆENJA SLUHA**  
U UOBIČAJENIM UVJETIMA RADA,  
RUKOVATELJ SE PRI UPORABI OVOG  
STROJA DNEVNO IZLAŽE RAZINI BUKE  
JEDNAKOJ ILI VIŠOJ OD  
**85 dB (A)**

### KAZALO

1. SIGURNOSNI PROPISI (sadrži pravila za sigurno korištenje stroja)	7
2. OBJAŠNJENJE SIMBOLA I SIGURNOSNA UPOZORENJA (objašnjava kako identificirati stroj te značenje simbola)	9
3. GLAVNE KOMPONENTE (objašnjava gdje se nalaze glavni elementi od kojih je sastavljen stroj)	9
4. SKLAPANJE (objašnjava kako ukloniti ambalažu i dovršiti montažu odvojenih elemenata)	9
5. POKRETANJE	10
6. ZAUSTAVLJANJE MOTORA	13

7. KORIŠTENJE STROJA	13
8. PRIJEVOZ	16
9. ODRŽAVANJE (sadrži sve informacije za održavanje stroja učinkovitim)	16
10. USKLADIŠTAVANJE	19
11. ZAŠTITA OKOLIŠA (daje neke savjete o korištenju stroja uz poštivanje okoliša)	20
12. TEHNIČKI PODACI (sažetak glavnih karakteristika stroja)	21
13. IZJAVA O SUKLADNOSTI	24
14. JAMSTVENI LIST (sažetak jamstvenih uvjeta)	24
15. VODIČ ZA RJEŠAVANJE PROBLEMA (pomaže vam u brzom rješavanju nekih eventualnih problema pri korištenju)	25

## 1. SIGURNOSNI PROPISI

### PAŽNJA

- **Ako ga se koristiti kako treba, ovaj stroj je brz, ugodan i učinkovit radni instrument; ako ga se koristi neispravno ili bez potrebnih mjera opreznosti, može postati opasan alat. Radit ćete uvijek na siguran način i sa zadovoljstvom ako pažljivo slijedite dolje navedene sigurnosne propise, kao i one koje ćete naći dalje u priručniku.**
- **Izlaganje vibracijama uslijed duge uporabe alata koje pokreću motori s unutarnjim izgaranjem može prouzročiti oštećenja krvnih žila ili živaca prstiju, ruku i ručnih zglobova kod osoba koje imaju problema s krvotokom ili patološkim oteklinama. Proluljena uporaba na hladnoći povezuje se s oštećenjem krvnih žila kod inače zdravih ljudi. Kod pojave simptoma kao što su ukočenost, bol, gubitak snage, promjena boje kože ili tkiva, odnosno gubitak osjeta u prstima, rukama ili ručnim zglobovima, prekinite s uporabom ovog alata i potražite liječničku pomoć.**
- **Sustav za paljenje vašeg uređaja proizvodi elektromagnetsko polje vrlo niskog intenziteta. To polje može utjecati na pojedine pacemakere. Radi umanjenja**

**opasnosti od teških ili smrtonosnih ozljeda, osobe s pacemakerom bi, prije korištenja ovoga stroja, trebale potražiti savjet od liječnika, kao i od proizvođača pacemakera.**



**PAŽNJA!** – Državni propisi mogu ograničavati uporabu stroja.

- 1 - Nemojte koristiti stroj ako niste na specifičan način upućeni u njegovu uporabu. Neiskusni rukovatelj se mora uvježbati prije korištenja na radnom području.
- 2 - Stroj smiju koristiti samo odrasle osobe koje su radno sposobne i upoznate s propisima o uporabi.
- 3 - Nemojte upotrebljavati trimer ako ste fizički premoreni, odnosno pod utjecajem alkohola, droga ili lijekova.
- 4 - Obucite prikladnu odjeću i stavite zaštitnu opremu kao što su čizme, čvrste hlače, rukavice, zaštitne naočale, slušalice i zaštitnu kacigu. Nosite pripijenu, ali udobnu odjeću.
- 5 - Ne dozvoljavajte da trimer koriste djeca.
- 6 - Nemojte dozvoliti drugim osobama da se zadržavaju u djelokrugu od 15 m tijekom uporabe trimera.
- 7 - Prije uporabe trimera, provjerite da je zavrtanj za učvršćenje noža dobro zavijen.
- 8 - S ovim trimenom smijete upotrebljavati jedino opremu za rezanje koju preporučuje Proizvođač (vidi str. 22).
- 9 - Nemojte koristiti trimer bez štitnika za nož ili za glavu trimera.
- 10 - Prije pokretanja motora provjerite da okretanje noža bude slobodno i bez dodirivanja vanjskih predmeta.
- 11 - Tijekom rada često provjeravajte nož zaustavljajući motor. Čim se pojave raspukline ili lomovi, zamijenite nož.
- 12 - Koristite stroj samo u dobro prozračenim prostorijama, nipošto u eksplozivnoj ili zapaljivoj atmosferi ili u zatvorenim prostorijama.
- 13 - Dok je motor upaljen, nemojte obavljati nikakve radnje održavanja i nemojte dirati

nož.

- 14 - Zabranjeno je na prijenosnik snage stroja priključivati bilo kakav uređaj kojeg nije dostavio proizvođač.
- 15 - Nemojte raditi sa strojem koji je oštećen, nepropisno popravljen, nepravilno montiran ili preinačen. Nemojte skidati, oštećivati ili onemogućiti rad bilo kojeg sigurnosnog sistema. Koristite samo reznu opremu koja se navodi u tablici.
- 16 - Pazite da su sve naljepnice sa znakovima opasnosti i sigurnosti u savršenom stanju. U slučaju oštećenja ili propadanja treba ih odmah zamijeniti (vidi str. 24).
- 17 - Nemojte koristiti uređaj u svrhe drugačije od onih navedenih u priručniku (vidi str. 13).
- 18 - Ne ostavljajte stroj s upaljenim motorom.
- 19 - Nemojte paliti motor ako ručka nije montirana.
- 20 - Svakodnevno kontrolirajte trimer kako bi ste bili sigurni da svi sigurnosni i ostali sustavi pravilno rade.
- 21 - Nemojte izvoditi zahvate ili vršiti popravke koji ne spadaju u uobičajeno održavanje. Obratite se ovlaštenim radionicama.
- 22 - Ako smatrate da je radni vijek stroja okončan, nemojte ga ostavljati u okolišu nego ga vratite ovlaštenom prodajnom mjestu koje će se pobrinuti za propisno odlaganje.
- 23 - Izručite ili posudite rezač grmlja samo iskusnim osobama koje su upoznate s radom i s pravilnom uporabom stroja. Izručite i priručnik s uputama za uporabu, kojeg obavezno treba pročitati prije pristupanja radu.
- 24 - Obratite se svaki put vašem prodajnom mjestu za bilo koje razjašnjenje ili važniji zahvat.
- 25 - Pažljivo čuvajte ova uputstva i konzultirajte ih prije svakog korištenja pile.
- 26 - Zapamtite da je vlasnik ili rukovatelj odgovoran za nesreću ili opasnost koju pretrpe treće osobe ili koja je nanešena njihovom vlasništvu.



**PAŽNJA**

**- Nemojte nikad koristiti jedinicu čije su**



**sigurnosne funkcije u kvaru. Sigurnosne funkcije jedinice treba provjeravati i održavati prema uputama u ovom poglavlju. Ako je ishod ovih provjera na vašoj jedinici negativan, obratite se ovlaštenom servisnom centru radi popravka.**

- **Svaka uporaba stroja koja nije izričito predviđena u priručniku smatra se neprimjerenom i stoga izvorom rizika za osobe i stvari.**

## ZAŠTITNA ODJEĆA ZA VAŠU SIGURNOST



**Kad koristite trimmer, iz sigurnosnih razloga uvijek nosite zaštitnu homologiranu odjeću.** Nošenje zaštitne odjeće neće ukloniti opasnost od povrede, ali će smanjiti štetne posljedice u slučaju nesreće. Posavjetujte se s vašim prodavačem o izboru odgovarajuće odjeće.

Odjeća mora biti pogodna i ne smije smetati. Nosite pripijenu odjeću koja vas ujedno zaštićuje od povreda. **Kaputić i radne hlače s prsnim dijelom i naramenicama su idealni.** Nemojte nositi odjeću, šalove, kravate ili ogrlice koji bi se mogli zaplesti u grmlje. Dugu kosu trebate skupiti i zaštititi (npr. maramom, beretkom, kacigom, itd.).

**Obujte zaštitne cipele s neklizajućim potplatima i čeličnim kavicama.**

**Stavite zaštitne naočale ili vizir!**

**Zaštitite se od buke, na primjer zaštitnim slušalicama ili čepovima.** Uporaba zaštite za sluh zahtijeva veću pozornost i opreznost, pošto je zamjećivanje zvučnih signala opasnosti (povika, alarma, itd.) ograničeno.

**Stavite rukavice koje će omogućiti maksimalno apsorpiranje vibracija.**

## 2. OBJAŠNJENJE SIMBOLA I SIGURNOSNA UPOZORENJA (sl. 24)

- 1 - Prije uporabe ovog stroja, pročitajte uputstva za njegovo korištenje i održavanje.
- 2 - Stavite zaštitnu kacigu, zaštitne naočale i

slušalice.

- 3 - Nosite zaštitnu obuću i rukavice kad koristite metalne ili plastične noževe.
- 4 - Imajte u vidu da može doći do odskakanja predmeta.
- 5 - Ne dozvoljavajte drugim osobama pristup na manje od 15 m.
- 6 - **PAIŃJA!** - Površine mogu biti vruće!
- 7 - Naročitu pozornost posvetite pojavipovratnog udara. To može biti opasno.
- 8 - Kuglica pročišćivača
- 9 - Vrsta stroja: **REZAČ GRMLJA.**
- 10 - Akustične snage.
- 11 - Oznaka usklađenosti CE.
- 12 - Serijski broj.
- 13 - Godina proizvodnje.
- 14 - Maks. izlazna brzina prijenosne cijevi - o/min.
- 15 - Zabranjeno je koristiti trimers drvenim nošem.

## 3. GLAVNE KOMPONENTE (sl. 1)

- 1÷3 - Komplet alata
- 4 - Pojasevi
- 5 - Par kupast
- 6 - Sigurnosni štitnik
- 7 - Glava s najlonskim nitima
- 8 - Čep spremnika za gorivo
- 9 - Kuglica pročišćivača
- 10 - Štitnik ispušnog prigušivača
- 11 - Svjećica
- 12 - Filter zraka
- 13 - Poluga startera
- 14 - Čok
- 15 - Poluga obustave gasa
- 16 - Gumb zaustaviti
- 17 - Poluga gasa
- 18 - Spoj za pojaseve
- 19 - Rukohvat
- 20 - Cijev za prijenos
- 21 - Tipka pola gasa

## 4. SKLAPANJE

### MONTIRANJE SIGURNOSNOG ŠTITNIKA (sl. 4)

Pričvrstite zaštitu (A) na cijev za prijenos pomoću vijka (B) nakon postavljanja ploče (E), u položaj koji omogućuje siguran rad.

**NAPOMENA: koristite zaštitu (C) samo s**

**glavom s najlonskim nitima. Zaštitu (C) treba pomoću vijaka (D) učvrstiti na štitnik (A).**

### **MONTIRANJE GLAVE S NAJLONSKIM NITIMA (sl. 8)**

Stavite gornju prirubnicu (F). Stavite klin za kočenje glave (H) u odgovarajući otvor (L) i isključivo rukom navijte glavu (N) obratno od smjera kazaljke na satu.


### **MONTIRANJE NOŽA (sl. 9)**

Odvijte zavrtnanj (A) u smjeru kazaljke na satu; skinite karter (D) i donju prirubnicu (E). Montirajte noš (R) na gornju prirubnicu (F), provjeravajući da li je smjer okretanja ispravan. Montirajte donju prirubnicu (E), karter (D), te navijte zavrtnanj (A) obratno od smjera kazaljke na satu. Uvucite dostavljeni klin u odgovarajući otvor (L) da bi ste zakočili noš i omogućili učvršćivanje zavrtnja (A) za **2,5 kgm (25 Nm)**.

 **PAŽNJA – Prsten (vidi strelice C, sl. 9) mora sjesti u otvor za montiranje diska.**

### **MONTIRANJE RUKOHVATA (sl. 2)**

Montirajte rukohvat na cijev za prijenos i učvrstite ga vijcima (A). Pološaj rukohvata može se podesiti obzirom na potrebe rukovatelja.


 **NAPOMENA - Postavite rukohvat (A, sl.3-27) između oznake strelice (B, sl.3-26) i stražnje ručke (C, sl.27).**

### **MONTIRANJE UPRAVLJAČKIH RUČKI (sl. 5)**

- Popustite vijak (G). Matica (H) ostaje u upravljačkoj ručki (L).
- Gurnite upravljačku ručku (L) (gas M mora biti okrenut prema koničnom zupčaniku) po rukohvatu (N) tako da otvori (P) budu poravnati.
- Uvucite vijak (G) i čvrsto zategnite.

### **MONTIRANJE RUKOHVATA (sl. 6)**

- Namjestite rukohvat (A) u donju stezaljku (B1).

 **OPREZ: rukohvat (A) treba pričvrstiti na stezaljku (B) između dva ureza (C) koja su na njemu označena.**

- Namjestite gornju stezaljku (B2) i zategnite 4 vijka (D), ali ne do kraja.
- Poravnajte rukohvat pod pravim kutom u odnosu na prijenosnu cijev.
- Čvrsto zategnite vijke (D).


 **PAŽNJA: provjerite da svi sastavni dijelovi trimera budu dobro spojeni te da su vijci učvršćeni.**

### **PREDRADNJE**

#### **POJASEVI (4S-4T, sl. 1)**

Ispravno podešavanje pojaseva omogućuje dobru ravnotežu trimera, kao i odgovarajuću udaljenost od tla (sl. 10).

- Stavite jednostruke pojaseve.
- Zakačite trimer na pojaseve pomoću kopče (A, sl. 11-12).
- Namjestite kuku (B, sl. 11-12) da bi ste postigli što bolju ravnotežu trimera.
- Namjestite zapor da bi ste postigli ispravnu visinu trimera (C, sl. 13).

 **PAŽNJA!** – Kod upotrebe drvenih noževa (s22/60/80 krakova), obavezno koristite dvostruke pojaseve **opremljene brzim otkopčavanjem**.

### **ODOBRENA DODATNA OPREMA**

Na osnovni stroj možete montirati sljedeću dodatnu opremu Emak:

**EH 25** Rezač živice (usmjerivi) (1)

**EH 50** Rezač živice (usmjerivi) (1)

**EP 100** Obrezivač (1)


**EP 120** Obrezivač (1)

(1) Nije odobreno za korištenje na modelima s rukohvatom (**DS 2700 T - BC 270 T - DS 3000 T - BC 300 T**).

### **5. POKRETANJE**



### **GORIVO**

 **PAŽNJA: benzin je krajnje zapaljivo gorivo. Budite krajnje oprezni prilikom rukovanja benzinom ili mješavinom goriva. Nemojte pušiti niti približavati vatru ili plamen gorivu ni stroju.**

• **Kako biste smanjili opasnost od izbijanja požara ili od zadobivanja opekline, gorivom rukujte pažljivo. Ono je vrlo zapaljivo.**

- Protresite i stavite gorivo u posudu namijenjenu za njegovo držanje.
- Promiješajte gorivo na otvorenom, gdje nema iskri ili plamena.
- Namjestite na tlo, zaustavite motor i ostavite da se ohladi prije nego što ćete nadoliti gorivo.
- Polako odvijte poklopac za gorivo kako bi se otpustio unutrašnji tlak i da biste izbjegli istjecanje goriva.
- Poslije nalijevanja, čvrsto pritegnite poklopac goriva. Trešnja može biti uzrokom odvijanja poklopca te istjecanja goriva.
- Posušite gorivo koje je isteklo iz uređaja. Prije pokretanja motora, stroj premjestite na 3 metra udaljenosti od mjesta na kojem ste nalijevali gorivo.
- Nemojte nikada i ni u kojim uvjetima pokušavati zapaliti gorivo koje je isteklo.
- Nemojte pušiti za vrijeme rukovanja gorivom ili dok stroj radi.
- Gorivo skladištite na svježem, suhom i dobro prozračenom mjestu.
- Nemojte skladištiti gorivo na mjestima gdje ima suhog lišća, slame, papira, itd.
- Uređaj i gorivo pohranjujte na mjestima gdje isparenja goriva neće moći doći u doticaj s iskrama ili otvorenim plamenom, grijačima vode za grijanje, električnim motorima ili prekidačima, pećnicama, itd.
- Dok je motor u pogonu, nemojte skidati poklopac sa spremnika goriva.
- Ne koristite gorivo kao sredstvo za čišćenje.
- Pazite da ne prolijete gorivo po vlastitoj odjeći.

Ovaj se uređaj pokreće pomoću dvotaktnog motora i koristi pripremljenu mješavinu benzina i ulja za dvotaktne motore. Pripremite mješavinu bezolovnog benzina i ulja za dvotaktne motore u čistoj posudi namijenjenoj držanju benzina.

**PREPORUČUJE SE GORIVO: OVAJ JE MOTOR CERTIFICIRAN ZA RAD S BEZOLOVNIM BENZINOM OD 89 OKTANA ZA AUTOMOBILE ((R + M] / 2) ILI S VIŠIM OKTANSKIM BROJEM.**

Shodno uputama na ambalaži, promiješajte ulje za dvotaktne motore s benzinom.

Savjetujemo vam da rabite ulje za dvotaktne motore **Efco - Oleo-Mac s 2% (1:50)**, koje je specijalno pripravljeno za sve dvotaktne motore hlađene zrakom.

Ispravni omjeri ulja i goriva naznačeni u pregledu (sl.A) pogodni su kod uporabe motornog ulja **PROSINT 2 i EUROSINT 2** ili drugog istovrijednog, visoko kvalitetnog motornog ulja (po specifikacijama **JASO FD** ili **ISO L-EGD**).



**⚠ OPREZ: NE RABITE ULJE ZA MOTORNA VOZILA, NITI ULJE ZA VANBRODSKE DVOTAKTNE MOTORE.**

**⚠ OPREZ:**

- **Kupujte isključivo količine goriva koje odgovaraju vašoj potrošnji; ne kupujte ga više od količine koju ćete potrošiti za jedan ili dva mjeseca;**
- **pohranjujte benzin u hermetički zatvorenoj posudi, na svježem i suhom mjestu.**

**⚠ OPREZ - Za mješavinu nemojte nikad koristiti gorivo s postotkom etanola većim od 10%; prihvatljivi su gasohol (mješavina benzina i etanola) s postotkom etanola do 10% ili gorivo E10.**

**NAPOMENA** - Pripremite samo količinu mješavine koja vam je potrebna: nemojte je držati dugo vremena u spremniku ili u kanti. Savjetujemo korištenje Emakovog stabilizatora goriva **ADDITIX 2000**, šif. 001000972, koji omogućuje očuvanje mješavine u trajanju od 12 mjeseci.

BENZIN	ULJE	
		
	2%-50 : 1	
I	I	(cm <sup>3</sup> )
1	0,02	(20)
5	0,10	(100)
10	0,20	(200)
15	0,30	(300)
20	0,40	(400)
25	0,50	(500)

## Alkilatni benzin

**⚠ OPREZ** - Alkilatni benzin nije iste gustoće kao i onaj normalni. Stoga motori koji su regulirani normalnim benzinom mogu zahtijevati drugačije podešavanje vijka H. Za vršenje te radnje trebate se obratiti ovlaštenom servisnom centru.

## NALIJEVANJE GORIVA

Promješajte gorivo u kanti prije nego što ga ulijete u spremnik.

## POKRETANJE

**⚠** Prije pokretanja motora provjerite da okretanje noža bude slobodno i bez dodirivanja vanjskih predmeta.

**⚠** Kad je motor na minimumu, rezna oprema se ne smije okretati. Inače kontakt Ovlašteni Servisni Centar da obavlja provjeru i riješili problem.

**⚠ PAŽNJA:** Držite rezač grmlja čvrsto s obje ruke (sl. 31). Pazite da vaše tijelo uvijek bude s lijeve strane cijevi. Nemojte nikad prekrizivati ruke. Ovih se uputa trebaju pridržavati i lijevoruke osobe. Zadržite položaj tijela prikladan za rezanje.

**⚠** Izlaganje vibracijama može biti štetno za osobe koje imaju problema s krvotokom ili sa živčanim sustavom. Obratite se liječniku ako se pojave tjelesni simptomi kao što su utrnulost, pomanjkanje osjetljivosti, smanjenje normalne snage ili promjena boje kože. Ti simptomi obično se pojavljuju u prstima, šakama ili zapešćima.

Prije pokretanja motora provjerite da kretanje poluge gasa bude nesmetano.

**⚠ PAŽNJA:** pri rukovanju gorivom pridržavajte se sigurnosnih naputaka. Prije dolijevanja goriva, uvijek ugasite motor. Nemojte nikad dolijevati gorivo u stroj dok motor radi ili je topao. Prije pokretanja motora, premjestite se barem 3 m od mjesta na kome ste nalijevali gorivo. **NEMOJTE PUŠITI!**

1. Očistite površinu oko poklopca za gorivo kako biste izbjegli njegovo zagađivanje.
2. Polako odvijte poklopac za gorivo.
3. Pažljivo ulijte mješavinu goriva u spremnik. Pazite da se ne prolije.
4. Prije vraćanja poklopca na mjesto, očistite i provjerite brtvu.
5. Odmah vratite poklopac goriva na mjesto i ručno ga pritegnite. Uklonite gorivo koje se eventualno izlilo.

**⚠ PAŽNJA:** provjerite da nema istjecanja goriva, a ukoliko do njih dođe, uklonite ih prije uporabe. Ukoliko se ukaže potrebnim, stupite u vezu sa službom tehničke pomoći vašega prodavača.

## Motor je preplavljen

- Uvucite prikladan alat u sjedište svjeće.
- Sustavom poluge podignite sjedište svjeće.
- Odvijte i osušite svjećicu.
- Širom otvorite upusni priklopac.
- Povucite konop startera nekoliko puta da bi se komora za sagorijevanje očistila.
- Ponovno namjestite svjećicu i spojite njeno sjedište, pritisnite ga **čvrsto** prema dole i sklopite druge dijelove.
- Namjestite čok na položaj **OPEN** - iako je motor hladan.
- Sad pokrenite motor.

## POSTUPAK POKRETANJA

- 1) Polako gurnite ubrizgivač 4 puta (9, sl. 1).
- 2) Stavite polugu startera (14, sl. 1) u položaj "CLOSE" (A, sl. 15).
- 3) Povucite polugu gasa (17, sl.1) i zakočite je u polugasu pritiskom na dugme (21); otpustite polugu (17).
- 4) Položite rezač grmlja na tlo u stabilnom položaju. Provjerite je li rezna oprema slobodna. Jednom rukom držite rezač grmlja (sl. 16) i povucite užu za pokretanje (ne više od 3 puta) sve dok ne začujete prvi prasak motora. Novi stroj može zahtijevati više povlačenja.
- 5) Stavite polugu startera (14, sl. 1) u položaj "OPEN" (B, sl. 15).
- 6) Povucite užu za pokretanje kako biste pokrenuli motor. Nakon pokretanja, zagrijte stroj nekoliko sekundi bez dodirivanja gasa. Po hladnoći ili na velikoj nadmorskoj visini za zagrijavanje stroja možda će trebati više sekundi. Na kraju, pritisnite gas (17, sl. 1) kako biste deaktivirali polu-ubrzanje.



### **OPREZ:**

- uže za pokretanje nemojte nikad omotavati oko ruke;
- prilikom povlačenja užeta za pokretanje nemojte ga izvlačiti sve do kraja jer tako može puknuti;
- nemojte naglo pustiti uže - držite držak za pokretanje (13, sl. 1) i pustite da se uže polako ponovno navije.



**PAŽNJA:** ako je motor već ugrijan, kod paljenja nemojte koristiti starter.



**PAŽNJA:** koristite polugas isključivo u fazi pokretanja i to hladnog motora.

### **RAZRAĐIVANJE MOTORA**

Motor dostiže svoju maksimalnu snagu nakon 5÷8 sati rada.

Tijekom ovog vremena razrađivanja, a da bi se izbjeglo pretjerano naprezanje motora, nemojte puštati da motor radi "na prazno" uz maksimalan broj okretaja.



**PAŽNJA!** - Tijekom razrađivanja nemojte podešavati rasplinjač s namjerom povećanja snage: motor bi se mogao oštetiti.

**NAPOMENA:** Normalna je pojava da novi motor izbacuje dim tijekom i nakon prvog korištenja.

### **6. ZAUSTAVLJANJE MOTORA**

Stavite polugu gasa na minimum (17, sl. 1) i počekajte nekoliko sekundi kako bi se motor ohladio.

Ugasite motor, pritiskom gumb zaustaviti (16).

### **7. KORIŠTENJE STROJA**

#### **ZABRANJENA UPORABA**



**PAŽNJA:** Izbjegavajte odbačaj jer on može izazvati teške povrede. Odbačaj je iznenadni pokret stroja u stranu ili prema naprijed do kojeg dolazi kad nož dodirne neki predmet kao što je cjepanica ili kamen, odnosno kad se drvlje preklopi i uklješti nož za piljenje. Dodirivanje vanjskog predmeta može dovesti i do gubitka kontrole nad rezačem grmlja.



**PAŽNJA!** - Obavezno se pridržavajte sigurnosnih propisa. Trimer smije se koristiti jedino za šišanje trave ili podrezivanje manjeg grmlja. Režite drvlje isključivo odgovarajućim nožem za piljenje. Nemojte rezati metal, plastiku, zidane dijelove ili materijale za izgradnju koji nisu drveni. Zabranjeno je rezanje drugih vrsta materijala. Trimer se ne smije koristiti kao poluga za podizanje, premještanje ili lomljenje predmeta, niti ga se smije blokirati na nepomične oslonce. Zabranjeno je priključivati na priključak trimera alat ili dodatnu opremu koji nisu naznačeni od strane Proizvođača.



**PAŽNJA:** Kod uporabe krutih noževa, izbjegavajte rezanje blizu ograda, zidova zgrada, debela, kamenja ili sličnog a što bi moglo izazvati odbačaj rezača grmlja ili oštećenje samog noža. Za takve radove preporučujemo uporabu glava s najlonskim nitima. Pored toga, u takvim situacijama imajte u vidu povećanu mogućnost otkakanja.



**PAŽNJA:** Nemojte nikad koristiti rezač grmlja iznad razine tla ili s reznom opremom okomito u odnosu na tlo. Rezač grmlja nemojte koristiti kao rezač živice.




**PAŽNJA:** Ako se nož nakon što ste ga prikladno učvrstili olabavi, odmah prestanite raditi. Potporna matica mogla bi biti istrošena ili oštećena i treba je promijeniti. Nemojte nikad koristiti neodobrene dijelove za učvršćivanje noža. Ako i dalje dolazi do olabavljanja noža, obratite se vašem prodavaču. Nemojte nikad koristiti rezač grmlja s olabavljenim nožem.

#### **Mjere predostrožnosti na radnom području**

- Ne dozvoljavajte djeci da rukuju vašim rezačem grmlja. Dozvoljavajte uporabu rezača grmlja jedino osobama koje su pročitale ovaj Priručnik za rukovatelja i upoznate su s njegovim korištenjem na siguran i ispravan način.
- Da bi ste izbjegli gubitak ravnapomenaže, režite s obje noge na čvrstom tlu.
- Osigurajte sebi sigurno stajanje i pomicanje. Provjerite da na području oko vas nema prepreka (korijenja, kamenja, grana, jaraka, itd.)


u slučaju da se morate iznenada pomaknuti.

- Nemojte rezati iznad visine prsnog koša, pošto je teško kontrolirati snagu rezača grmlja kod odbačaja ako ga se drži na visini.
- Nemojte raditi blizu električnih žica. Taj posao ostavite profesionalcima.
- Režite samo pri dobroj vidljivosti i svjetlosti.
- **Nemojte rezati stojeći na ljestvama: to je izuzetno opasno.**
- Ugasite rezač grmlja ako nož udari u neki vanjski predmet. Pregledajte nož i rezač grmlja; popravite dijelove prema potrebi.
- Čuvajte nož daleko od prljavštine i pijeska. Čak i mala količina nečistoće brzo će otupiti nož i povećati mogućnost odbačaja.
- Ugasite motor prije nego što ostavite rezač grmlja.
- Budite naročito oprezni kad se zaštitite od buke, jer vam ta oprema može ograničiti zamjećivanje zvučnih signala opasnosti (povika, alarma, upozorenja, itd.).
- Budite izuzetno oprezni kad radite na strminama ili neravnom terenu.

 **PAŽNJA:** Kad režete u kamenom području, nemojte nikad koristiti krute noževe. Odbačeni predmeti ili oštećeni noževi mogu prouzročiti teške ili smrtonosne povrede rukovatelja ili prisutnih osoba. Pazite na odbačene predmete. Obavezno nosite homologiranu zaštitu za oči. Ni u kom slučaju se nemojte naginjati preko štitnika rezne opreme. Kamenje, smeće, itd. može vas pogoditi u oči i prouzročiti sljepilo ili tešku povredu. Ne dozvoljavajte pristup neovlaštenim osobama. Djeca, životinje, promatrači i pomoćnici se trebaju nalaziti na sigurnosnoj udaljenosti od 15 m. Ako se netko približi, odmah zaustavite motor. Nemojte nikad zamahnuti strojem ako prethodno niste provjerili da iza vas nemanikoga sve do granice sigurnosne udaljenosti.

#### Radne tehnike

##### Opće upute za rad


 **PAŽNJA:** Ovaj odlomak opisuje osnovne mjere predostrožnosti pri radu s pilama za krčenje i trimerima. Ako se nađete u situaciji da niste sigurni kako proslijediti, trebate pitati savjet stručnjaka. Obratite se vašem prodavaču ili vašoj servisnoj radionici.

**Izbjegavajte bilo kakvu upotrebu za koju smatrate da prevazilazi vaše sposobnosti. Prije uporabe stroja morate razumijeti razliku između raskrčivanja šume, čišćenja i obrezivanja trave.**

#### Osnovni sigurnosni propisi

1. Pogledajte oko sebe:

- i uvjerite se da ljudi, životinje ili predmeti neće imati utjecaja na vašu kontrolu nad strojem;
- i uvjerite se da ljudi, životinje, itd., neće doći u dodir s reznom opremom ili slobodnim predmetima koje reza oprema odbaci.

 **PAŽNJA:** Nemojte koristiti stroj ako niste u mogućnosti zatražiti pomoć u slučaju nezgode.


2. Nemojte koristiti stroj po ružnom vremenu kao što je gusta magla, jaka kiša, jaki vjetar, velika hladnoća, itd. Rad u takvim uvjetima je zamoran i često podrazumijeva dodatne opasnosti, kao npr. zbog zaleđenog tla, itd.


3. Osigurajte sebi sigurno stajanje i pomicanje. Provjerite da na području oko vas nema prepreka (korijenja, kamenja, grana, jaraka, itd.) u slučaju da se morate iznenada pomaknuti. Budite vrlo oprezni ako radite na strmini.

4. Ugasite motor prije premještanja na drugo područje.

5. Nemojte nikad položiti stroj ako motor radi.

- Obavezno koristite odgovarajuću opremu.
- Provjerite da je oprema dobro podešena.
- Pažljivo organizirajte svoj rad.
- Kad počinjete rezati nožem, obavljajte to u punoj brzini.
- Obavezno koristite oštre noževe.

 **PAŽNJA:** Ni rukovatelj strojem niti itko drugi smije pokušati skinuti odrezani materijal dok motor radi ili dok se rezna oprema okreće, pošto bi to prouzročilo teške povrede. Radi izbjegavanja ozljeda, prije skidanja materijala koji se ovio oko noža zaustavite motor i reznu opremu. Kutni prijenos se tijekom uporabe može zagrijati i ostati vruć još neko vrijeme nakon rada. Mogli bi ste se opeći ako ga dodirnete.

 **PAŽNJA:** Ponekad se između štitnika i rezne opreme zapletu grane ili trava. Prije čišćenja obavezno zaustavite motor.

### Provjere prije pokretanje

- Provjerite da pri dnu krakova noža i oko središnjeg otvora nema napuklina. Odbacite nož ako je napuknut.
- Provjerite da prirubnica nije napukla uslijed napreznja ili prevelike zategnutosti. Odbacite prirubnicu ako je napuknuta.
- Provjerite da matica nije izgubila zateznu snagu. Pritezni moment matice treba biti **25 Nm**.
- Provjerite da štitnik noža nije oštećen ili napuknut. Promijenite štitnik noža ako je napuknut.



**PAŽNJA: Nemojte nikad koristiti stroj bez štitnika ili s defektnim štitnikom. Nemojte nikad koristiti stroj bez prijenosne cijevi.**

### Krčenje šume

- Prije nego što počnete krčiti, provjerite područje krčenja, vrstu terena, kosinu tla, kao i da li ima kamenja, rupa, itd.
- Počnite s kraja gdje je to najlakše i raskrčite otvoreni prostor s kojeg ćete raditi.
- Sustavno radite naprijed i nazad preko područja, krčeći prostor širine otprilike 4-5 m na svakom koraku. Na taj ćete način iskoristiti čitav domet stroja u oba smjera, a imat ćete i praktično i raznovrsno područje rada.
- Raskrčite traku dužine otprilike 75 m. Kako napredujete, tako pomičite kantu s gorivom.
- Na strmini radite uzdužno. Puno je lakše raditi uzduž strmine nego gore-dole.
- Isplanirajte trake kako ne bi ste morali prelaziti preko jaraka ili drugih prepreka na tlu. Osim toga, usmjerite traku tako da iskoristite vjetar, kako bi ispiljena debla padala u već raskrčeni dio.

### Raskrčivanje trave nožem za travu

- Noževе i sječiva za travu ne smije se upotrebljavati za drvlje.
- Nož za travu se koristi za sve vrste visoke ili krupne trave.
- Travu se reže izvodeći bočne zamahe, gdje se pokretom s desna na lijevo obrezuje trava, dok je pokret s lijeva na desno povratni zahvat. Rezanje vršite lijevom stranom noža (između 8 i 12 sati).
- Ako se prilikom raskrčivanja nož nagne pod kutom u lijevo, trava će se skupljati u redu pa će je biti lakše i sakupiti, npr. grabljama.
- Nastojte raditi ritmički. Stanite u stabilan

položaj razdvojenih nogu. Nakon povratnog zahvata pomaknite se prema naprijed i ponovno stanite u stabilan položaj.

- Pustite da se potporna čašica donekle osloni na zemlju. Time se nož zaštićuje od udaranja u zemlju.
- Smanjit ćete opasnost od zavijanja materijala oko noža ako slijedite upute koje slijede:
  1. Obavezno radite u punoj brzini.
  2. Pri povratnom zahvatu izbjegavajte prethodno odrezan materijal.
- Zaustavite motor, otkopčajte pojas i položite stroj na zemlju prije nego što počnete skupljati odrezani materijal.

### Obrezivanje trave glavom trimera



**OPREZ: Nemojte raditi s niti za košenje dužom od one određene za dotični promjer. Ako je štitnik ispravno montiran, ugrađeno sječivo će automatski podesiti nit na pogodnu dužinu. Pretjerano duge niti mogu preopteretiti motor, posljedica čega je oštećenje mehanizma spojke i susjednih dijelova.**

### Obrezivanje

- Držite glavu trimera pod kutom, malo iznad tla. Kraj žice obavlja posao. Pustite da žica radi vlastitim korakom. Nemojte nikad pritiskati žicu u područje koje treba obrezati.
- žica će lako odstraniti travu i korijenje blizu zidova, ograda, stabala i lijeha, ali isto tako može oštetiti osjetljivu koru stabala i grmova, kao i stupove ograde.
- Smanjite opasnost od oštećivanja biljaka tako što ćete skratiti žicu na 10-12 cm i smanjiti brzinu motora.

### Raskrčivanje

- Tehnikom raskrčivanja se uklanja sva neželjena vegetacija. Držite glavu trimera malo iznad tla i nagnite je. Pustite da kraj žice pogađa zemlju oko stabala, stupova, kipova i slično.



**OPREZ: Ovom se tehnikom povećava trošenje žice.**

- Žica se brže troši i treba je češće izvlačiti kad se radi oko kamenja, cigle, betona, metalnih ograda, itd., nego što je to potrebno kad dolazi u dodir sa stablima i drvenim ogradama.
- Prilikom obrezivanja i raskrčivanja nemojte




koristiti punu brzinu kako bi žica duže trajala i da bi ste smanjili trošenje glave trimera.

### Rezanje

- Trimer je savršen za rezanje trave koja je teško dostupna običnom kosilicom za travu. Prilikom rezanja držite žicu paralelno s tlom. Izbjegavajte pritiskanje glave trimera na zemlju, pošto ćete tako pokvariti tratinu i oštetiti alat.
- Tijekom uobičajenog rezanja pazite da glava trimera ne dolazi stalno u dodir s tlom. Stalan dodir ove vrste može prouzročiti oštećenje i trošenje glave trimera.


### “Pometanje”


- Učinak mahalice kojeg postiže okretanje žice možete koristiti u svrhu brzog i lakog čišćenja. Držite žicu paralelno s i iznad područja koje treba “pomesti” pa pomičite alat amo-tamo.
- Najbolje rezultate rezanja i pometanja postići ćete ako radite punom brzinom.

 **PAŽNJA: nemojte nikad rezati pri slaboj vidljivosti, odnosno na vrlo visokim ili niskim temperaturama, kao ni na poledici.**

### 8. PRIJEVOZ

Kad prenosite trimer, motor mora biti ugašen, a štitnik noža montiran.

 **PAŽNJA:** kod prijevoza ili uskladištavanja trimera montirajte štitnik noža.

 **PAŽNJA** – Prilikom prijevoza stroja na vozilu, osigurajte da je on remenjem ispravno i čvrsto pričvršćen za vozilo. Stroj treba prevoziti u vodoravnom položaju, s praznim spremnikom i uz osiguranje da neće doći do povrede važećih propisa za prijevoz takvih strojeva.

### 9. ODRŽAVANJE

#### USKLAĐENOST PLINOVITIH EMISIJA

Ovim motorom – uključujući sustav za kontrolu emisija – treba upravljati, koristiti se njime i podvrgavati ga održavanju u skladu s uputama koje se daju u korisničkom priručniku kako bi se radna svojstva po pitanju emisija održala u okviru


zakonskih zahtjeva primjenjivih na necestovne pokretne strojeve.

Ne smije doći ni do kakvog namjernog neovlaštenog diranja ili neprikladne uporabe sustava za kontrolu emisija motora.

Pogrešan rad, uporaba ili održavanje motora ili stroja mogli bi dovesti do mogućih nepravilnosti u radu sustava za kontrolu emisija sve do točke u kojoj se primjenjivi zakonski zahtjevi ne poštuju; u tom slučaju potrebno je poduzeti neposrednu mjeru za ispravljanje nepravilnosti u radu sustava te ponovno uspostaviti udovoljavanje primjenjivim zahtjevima.

Primjeri – koji nisu iscrpni – pogrešnog rada, uporabe ili održavanja su:

- prisilno otvaranje ili razbijanje uređaja za doziranje goriva;
- uporaba goriva i/ili motornog ulja koji ne odgovaraju karakteristikama navedenim u poglavlju POKRETANJE/GORIVO;
- uporaba neoriginalnih rezervnih dijelova, na primjer svjećica itd.;
- neodržavanje ili neodgovarajuće održavanje ispušnog sustava, uključujući pogrešne vremenske intervale održavanja za ispušni prigušivač, svjećicu, filter zraka itd.

 **PAŽNJA** – U slučaju neovlaštenog diranja ovog motora certifikacija EU o emisijama više ne vrijedi.

Razinu CO<sub>2</sub> ovog motora možete pronaći na WEB mjestu Emak ([www.myemak.com](http://www.myemak.com)), u sekciji “The Outdoor Power Equipment World”.



## Tablica održavanja

Molimo vas uzmite u obzir da se vremenski razmaci koji slijede odnose isključivo na uobičajene radne uvjete. Ako vaš dnevni rad zahtijeva rukovanje strojem duže od uobičajenog ili se radi o strogim uvjetima rezanja, tada predložena vremenska razdoblja treba skratiti prema vlastitim prilikama

		Prije svake uporabe	Mjesečno	Ako je oštećen ili pokvaren	Prema potrebi	1 godinu ili 100 h
Cijeli stroj	Pregledajte (gubitak, napuknutost i istrošenost)	x				
	Očistite nakon obavljenog dnevnog posla	x				
Kontrole (Gumb zaustaviti, čok, poluga gasa, spoj poluge)	Provjerite rad	x				
Spremnik goriva	Pregledajte (gubitak, napuknutost i istrošenost)	x				
	Očistite					x
Filter za gorivo i cjev	Pregledajte		x			
	Očistite, promijenite elemente filtera			x		x
Rezna oprema	Pregledajte (oštećenost, oštrinu i istrošenost)	x				
	Provjerite zategnutost	x				
	Naoštrite			x	x	
Kutni prijenos	Pregledajte (oštećenost, istrošenost i razinu maziva)		x		x	
Štitnik rezne opreme	Pregledajte (oštećenost i istrošenost)	x				
	Promijenite			x	x	
Svi dostupni vijci i matice (nepodesivi vijci)	Pregledajte	x				
	Zategnite		x			
Filter zraka	Očistite	x			x	
	Promijenite			x		x
Rebra cilindra	Očistite		x			
Odušci pokretačkog sustava	Očistite nakon obavljenog dnevnog posla	x				
Konop startera	Pregledajte (oštećenost, oštrinu i istrošenost)		x			
	Promijenite			x		
Rasplinjač	Provjerite prazni hod (reзна oprema se u praznom hodu ne smije okretati)	x				
Svjedica	Provjerite razmak između elektroda		x			
	Promijenite			x		x
Vibrirajući okviri	Pregledajte (oštećenost, oštrinu i istrošenost)		x			
	Neka vam prodavač promijeni			x	x	
Matice i vijci rezne opreme	Provjerite je li matica opreme za rezanje ispravno stisnuta	x				

## OŠTRENJE SJEČIVA ZA ŠIŠANJE TRAVE


### (dva/tro/četverokrakih)


1. Sječiva za šišanje trave možete preokrenuti: kad jedna strana više nije oštra, preokrenite sječivo da bi ste ga iskoristili i s druge strane (sl. 17).
2. Sječiva za šišanje trave oštrite ravnom turpijom jednostavnog reza (sl. 17).
3. Radi održavanja uravnoteženosti, ujednačano turpijajte sve oštrice.
4. Ako sječiva nisu pravilno naoštrena, mogu prenositi neodgovarajuće vibracije na stroj, s posljedicom lomljenja samih sječiva.

## OŠTRENJE NOŽA S (8 ZUBI)

Obavezno provjerite opće stanje noža. Pravilno oštrenje noža omogućuje maksimalnu djelotvornost trimera.

Da bi ste naoštrili zupce koristite turpiju odnosno brus: vršite kratke pokrete, poštujući kutove i dimenzije navedene na sl. 14.

 **PAŽNJA** – Pogrešan alat za oštrenje ili neispravno naoštreno sječivo povećavaju opasnost od povratnog udara. Provjerite sječiva za šišanje trave radi uočavanja štete ili napuklina; ako su oštećena zamijenite ih.

 **PAŽNJA: Oštećenu reznu opremu nemojte nikad popravljati varenjem, ispravljanjem ili mijenjanjem oblika. To može prouzročiti rastavljanje dijelova alata za rezanje i imati za posljedicu teške ili smrtonosne povrede.**

## GLAVA S NAJLONSKIM NITIMA

Koristite uvijek nit istog promjera kao što je ona originalna, da ne bi ste preopteretili motor (sl. 18).

Da bi ste produžili najlonsku nit, lagano udarite glavom trimera po tlu dok radite.


**NAPOMENA:** Nemojte udarati glavom trimera po cementu ili kamenom tlu: može biti opasno.

## Zamjena najlonske niti u glavi "LOAD&GO" (sl. 19)

1. Odrežite 8,5 m najlonske niti Ø 2.4 mm.
2. Poravnajte strelice i uvucite nit u glavu (sl.

19.1) sve dok ne izađe na suprotnoj strani (sl. 19.2).

3. Podijelite nit na dva jednaka dijela (sl. 19.3) pa je omotajte na glavu okrećući gljivicu (sl. 19.4).

 **PAŽNJA! Prilikom radova na održavanju obavezno stavite zaštitne rukavice. Nemojte pristupati radovima na održavanju ako je motor još uvijek vruć.**

Nemojte upotrebljavati gorivo (mješavinu) za čišćenje pile.

## FILTER ZRAKA

Svakih 8-10 sati rada skinite poklopac (A, sl. 22), dobro potresite filter (B):

Iz daljine ispušite komprimiranim zrakom iznutra prema vani.

Začepljeni filter prouzročit će nepravilan rad motora, povećati potrošnju goriva i smanjiti mu snagu.

## FILTER ZA GORIVO

S vremena na vrijeme provjerite stanje filtera za gorivo. Prljavi filter izaziva poteškoće u paljenju i smanjuje učinkovitost motora. Da bi ste očistili filter, izvadite ga iz otvora za ulijevanje goriva; u slučaju pretjerane prljavosti zamijenite ga (sl. 21).

## MOTOR

S vremena na vrijeme očistite lopatice cilindra kistom ili komprimiranim zrakom. Nakupljanje nečistoće na cilindru može prouzročiti prezagrijavanje koje je štetno po motor.

## SVJEČICA

Preporučuje se čišćenje svječice s vremena na vrijeme, kao i provjera udaljenosti elektroda (sl. 23). Koristite svječicu NGK CMR7A ili druge marke, ali istog termičkog stupnja.

## STOŽASTI ZUPČANIK

Svakih 30 sati rada skinite vijak (D, sl. 8) na stožastom zupčaniku i provjerite razinu maziva. Nemojte koristiti više od 10 g. Koristite kvalitetno mazivo na bazi molibdenovog bisulfata.


## PRIJENOS


Mast svakih 30 sati rada spoju krute cijevi (D, sl. 25) s molibden disulfidne mašču.

## RASPLINJAČ


Ovaj motor je osmišljen i proizveden u skladu s primjenom Uredbi (EU) 2016/1628, (EU) 2017/654 i (EU) 2017/656. Dozvoljeni raspon podešavanja vijaka određuje Proizvođač i nije ga moguće promijeniti.


Vijak za prazni hod T je podešen tako da postoji dovoljan sigurnosni odmak između minimalnog režima rada i režima uključivanja kvačila.


 **PAŽNJA:** Ako je motor na minimumu (2800 ÷ 3000 o/min), nož se ne smije okretati. Savjetujemo vam da se za sva podešavanja rasplinjača obratite vašem prodavaču ili ovlaštenoj radionici.

 **PAŽNJA:** klimatske promjene, kao i promjene nadmorske visine mogu izazvati promjene u radu rasplinjača.

## ISPUŠNA CIJEV

 **PAŽNJA!** – Ovaj ispušni prigušivač ima katalizator neophodan da bi motor zadovoljavao uvjete štetnih ispuštanja. Zabranjeno je preinačivati ili skidati katalizator: ako to učinite, prekršit ćete zakon.

 **PAŽNJA!** – Ispušni prigušivači s katalizatorom se tijekom uporabe jako zagriju i ostaju vrući i dugo nakon zaustavljanja motora. To se dešava i kad je motor na minimumu. Dodir može prouzročiti opekotine na koži. Zapamtite da postoji opasnost od požara!


 **OPREZ!** – Ako je ispušni prigušivač oštećen, treba ga zamijeniti. Često zaprečivanje ispušnog prigušivača može biti signal ograničene djelotvornosti katalizatora.


 **PAŽNJA:** nemojte rukovati rezačem grmlja ako je ispušni prigušivač oštećen, ako

ga nema ili je preinačen. Nepravilno održavan ispušni prigušivač povećat će opasnost od požara i gubitka sluha.

## IZVANREDNO ODRŽAVANJE

Preporučuje se - na kraju sezone kod intenzivne uporabe, a svake dvije godine kod uobičajenog korištenja - dati uređaj na opću provjeru specijaliziranom tehničaru naše servisne mreže.

 **PAŽNJA:** sve radove na održavanju koji nisu navedeni u ovim uputstvima treba obaviti ovlaštena radionica. Imajte u vidu da se stalan i pravilan rad trimera jamči jedino ako dopunske dijelove zamijenite isključivo ORIGINALNIM DOPUNSKIM DIJELOVIMA.

 **Eventualne neodobrene izmjene i/ili uporaba neoriginalnih rezervnih dijelova mogu prouzročiti teške tjelesne ili smrtne ozljede rukovatelja odnosno drugih osoba.**

## 10. USKLADIŠTAVANJE

Ako uređaj nećete upotrebljavati duže vrijeme:

- Na dobro prozračenom mjestu ispraznite i očistite spremnik za gorivo. Da bi ispraznili rasplinjač, pokrenite motor i čekajte da se zaustavi (ako mješavina ostane u rasplinjaču, mogle bi se oštetiti membrane).
- Postupak puštanja u rad nakon zimskog uskladištavanja je jednak onome koji se obavlja tijekom uobičajenog pokretanja uređaja (sl. 6).
- Slijedite sva prethodno opisana pravila održavanja.
- Detaljno očistite trimer i podmažite metalne dijelove.
- Skinite nož, očistite ga i nauljite da bi ste spriječili njegovo rđanje.
- Skinite prirubnice za kočenje noža; očistite, osušite i nauljite ležaj stožastog zupčanika.
- Izvadite gorivo iz spremnika i vratite čep na mjesto.
- Dobro očistite otvore za hlađenje i filter za

zrak (B, sl. 22).

- Čuvajte na suhom mjestu, po mogućnosti ne u izravnom dodiru s tlom i daleko od izvora topline.

### **11. ZAŠTITA OKOLIŠA**

Zaštita okoliša mora predstavljati bitan i prvenstveni vid uporabe stroja, u korist civilnog suživota kao i okoliša u kojem živimo.

- Pazite da ne ometate susjede.
- Strogo se pridržavajte lokalnih propisa o odlaganju otpadnog materijala od rezanja.
- Strogo se pridržavajte lokalnih propisa o odlaganju ambalaže, ulja, benzina, baterija, filtera, istrošenih dijelova i svih drugih elemenata štetnih za okoliš; te otpatke se ne smije bacati u smeće, nego ih treba razdvojiti i predati odgovarajućim centrima za skupljanje, koji će se pobrinuti za recikliranje materijala.



### **Rashodovanje i odlaganje**

U trenutku rashodovanja nemojte ostavljati stroj u okolišu nego se obratite centru za skupljanje. Dobar dio materijala korištenih u proizvodnji stroja može se reciklirati; sve metale (čelik, aluminij, mesing) možete predati običnom sakupljalištu za spašavanje željeza. Za informacije se obratite službi za skupljanje otpada na vašem području. Odlaganje otpada dobivenog od rashodovanja ovog stroja treba izvršiti poštujući okoliš te sprečavajući zagađivanje tla, zraka i vode.







**U svakom slučaju, treba poštivati lokalne zakone na snazi po tom pitanju.**

Nakon strojnog rušenja, morate uništiti oznaku CE oznake, zajedno s ovom priručniku.

**12. TEHNIČKI PODACI**

		BC 270 S DS 2700 S	BC 270 T DS 2700 T	BC 300 S DS 3000 S	BC 300 T DS 3000 T
	cm <sup>3</sup>	27.2		30.5	
Motor		2 dvotaktni EMAK			
Snaga	kW	1.0		1.1	
Minimalni br. okretaja/min	min <sup>-1</sup>	2800÷3000			
Maksimalna brzina osovine na izlazu	min <sup>-1</sup>	8.500			
Brzina motora pri maksimalnoj brzini osovine na izlazu	min <sup>-1</sup>	11.900		11.700	
Kapacitet spremnika goriva  + 	cm <sup>3</sup>	580 (0.58 l)			
Primer rasplinjač		Da			
Sistem protiv vibriranja		Da			
Širina rezanja	cm	39		42	
Težina bez reznog alata i štitnika	kg	5.7	6.0	6.0	6.3









### Preporučena rezna oprema

Modeli	Rezna oprema	Štitnici			
		Ø mm			
BC 270 - BC 300		390-420	P.N. 63129002	P.N. 61370263 - 61042036BR	
DS 2700 - DS 3000		390-420	P.N. 63129001	P.N. 61370264 - 61042035BR	
BC 270 - BC 300		390-420	P.N. 63019019	P.N. 61370263 - 61042036BR	
BC 270 - BC 300		390-420	P.N. 63019020	P.N. 61370264 - 61042035BR	
BC 270 - BC 300		255	P.N. 4095673AR	P.N. 61370263 - 61042036BR	*
DS 2700 - DS 3000		305	P.N. 4095674AR	P.N. 61370264 - 61042035BR	
BC 270 - BC 300		255	P.N. 4095638AR	P.N. 61370263 - 61042036BR	*
DS 2700 - DS 3000				P.N. 61370264 - 61042035BR	
BC 270 - BC 300		230	P.N. 4095568AR	P.N. 61370263 - 61042036BR	*
DS 2700 - DS 3000		255	P.N. 4095563AR	P.N. 61370264 - 61042035BR	
BC 270 - BC 300		230	P.N. 4095565AR	P.N. 61370263 - 61042036BR	*
DS 2700 - DS 3000				P.N. 61370264 - 61042035BR	

\* Zaštita d. br. 4174283A (BC 300 - DS 3000) - 61372033 (BC 270 - DS 2700) nije potrebna. Metalnih rezna oprema.

### PAŽNJA!!!

S pogrešnom reznom opremom postoji veća opasnost od nesreće! Koristite isključivo preporučenu reznu opremu i zaštite i pridržavajte se uputa za oštrenje.

			BC 270 S DS 2700 S		BC 270 T DS 2700 T		BC 300 S DS 3000 S		BC 300 T DS 3000 T		
											
Akustični pritisak	<b>dB (A)</b>	$L_{pa\ av}$ EN 11806 EN 22868	96.5	93.5	96.5	93.5	97.7	94.3	97.7	94.3	*
Nesigurnost	<b>dB (A)</b>		1.7	1.9	1.7	1.9	2.9	3.0	2.9	3.0	
Izmjerena razina akustične snage	<b>dB (A)</b>	2000/14/EC EN 22868 EN ISO 3744	110.7	102.8	110.7	102.8	111.2	104.7	111.2	104.7	
Niepowność	<b>dB (A)</b>		3.4	4.0	3.4	4.0	2.6	3.1	2.6	3.1	
Akustične snage	<b>dB (A)</b>	$L_{WA}$ 2000/14/EC EN 22868 EN ISO 3744	114.0	107.0	114.0	107.0	114.0	108.0	114.0	108.0	
Razina vibriranja	<b>m/s<sup>2</sup></b>	EN 11806 EN 22867 EN 12096	6.9 (sx) 5.4 (dx)	5.9 (sx) 5.9 (dx)	4.6 (sx) 4.8 (dx)	3.1 (sx) 4.5 (dx)	6.3 (sx) 5.4 (dx)	5.1 (sx) 4.5 (dx)	4.1 (sx) 4.1 (dx)	6.1 (sx) 6.0 (dx)	*
Nesigurnost	<b>m/s<sup>2</sup></b>	EN 12096	2.5	2.0	2.0	2.0	2.4	2.0	2.6	2.4	

\* - Koficijent srednjih vrijednosti: 1/2 minimalnog, 1/2 punog opterećenja (glava) ili 1/2 maksimalne brzine u praznom hodu (noš).

### 13. IZJAVA O SUKLADNOSTI

Dolje potpisani **Emak spa via Fermi, 4 - 42011 Bagnolo in Piano (RE) ITALIJA** pod vlastitom odgovornošću izjavljuju da je stroj:

1. Vrsta: rezač grmlja/trimer za travu
2. Marka: Efco; tip: DS 2700 S - DS 2700 T - DS 3000 S - DS 3000 T.  
Marka: Oleo-Mac; tip: BC 270S - BC 270T - BC 300S - BC 300T.
3. Serijska identifikacija: 287 XXX0001÷ 287 XXX 9999 (DS 2700 - BC 270), 288 XXX 0001÷ 288 XXX 9999 (DS 3000 - BC 300)

sukladan odredbama direktiva:

2006/42/EZ - 2000/14/EZ - 2014/30/EU - (EU) 2016/1628 - (EU) 2017/654 - (EU) 2017/654,

sukladan pravilima Direktive/Uredbe:

EN ISO 11806-1:2011 - EN 55012:2007 - EN 55012:2007/

A1:2009 – ISO 14982:1998

Slijedeći postupci za procjenu sukladnosti:

Dodatak V - 2000/14/EZ

Izmjerena razina zvučne snage: 110,7 dB (A) (DS 2700 - BC 270) - 111,2 dB (A) (DS 3000 - BC 300)

Zajamčena razina zvučne snage: 114,0 dB (A)

Tehnička dokumentacija je pohranjena u administrativnom sjedištu: Tehnička uprava

Napravljeno u: Bagnolo in Piano (RE) Italija - Via Fermi, 4

Datum: 01.01.2019. god.

 **Emak**<sup>spa</sup>  
Fausto Bellamico - Vorsitzender

### 14. JAMSTVENI LIST

Ovaj je uređaj zamišljen i proizveden najmodernijim tehničkim postupcima. Proizvođač daje jamstvo za vlastite proizvode u trajanju od 24 mjeseca od datuma kupnje, za korištenje u privatne svrhe ili kao hobi. U slučaju profesionalne uporabe jamstvo vrijedi samo 12 mjeseci.

#### Opći uvjeti jamstva

- 1) Jamstvo stupa na snagu od datuma kupnje. Proizvođač preko svoje prodajne mreže i tehničkih servisa besplatno zamjenjuje dijelove zbog neispravnosti materijala, radnih ili proizvodnih postupaka. Jamstvo ne uskraćuje kupcu zakonska prava predviđena građanskim zakonikom za posljedice prouzročene nepravilnošću ili nepropisnošću prodanih proizvoda.
- 2) Tehničko osoblje će vas posjetiti u što kraćem vremenskom roku, sukladno već programiranim radnim obvezama.
- 3) **Kod zahtjeva za servisiranje pod jamstvom, ovlaštenom osoblju trebate pokazati potpuno ispunjen donji jamstveni list s pečatom prodajnog mjesta i s priloženim računom o kupnji ili porezno važećim kontrolnim listićem blagajne, koji potvrđuju datum kupnje.**
- 4) Jamstvo nije više važeće u slijedećim slučajevima:
  - očito pomanjkanje održavanja,

- nepropisno korištenje ili prepravljavanje proizvoda,
  - uporaba neprikladnih maziva ili goriva,
  - neuporaba originalnih dopunskih dijelova ili dodatne opreme,
  - popravci izvršeni od strane neovlaštenog osoblja.
- 5) Proizvođač ne pruža jamstvo za potrošni materijal niti za dijelove izložene uobičajenom habanju tijekom rada.
  - 6) Jamstvo ne obuhvaća radove na dotjerivanju i preinačenju proizvoda.
  - 7) Jamstvo ne pokriva razna podešavanja ni radove na održavanju kojima se pristupa tijekom jamstvenog roka.
  - 8) Moguću štetu prouzročenu tijekom prijevoza treba odmah prijaviti prijevozniku; u suprotnom jamstvo neće važiti.
  - 9) Za motore drugih marki (Briggs & Stratton, Subaru, Honda, Kipor, Lombardini, Kohler, itd.) koji se montiraju na našim strojevima, vrijedi jamstvo koje izdaju proizvođači motora.
  - 10) Jamstvo ne pokriva eventualne štete, izravne ili neizravne, nanesene osobama ili stvarima do kojih je došlo uslijed kvara na stroju ili njegovog produljenog nekorištenja.

MODEL

SERIJSKI BR. \_\_\_\_\_

KUPAC

DATUM

ZASTUPNIK

 **Nemojte slati! Priložite jedino zahtjevu za tehničko jamstvo.**



## 15. VODIČ ZA RJEŠAVANJE PROBLEMA



**PAŽNJA:** prije vršenja svih preporučenih pokušaja ispravaka iz donje tablice, uvijek zaustavite stroj i izvadite ključ, osim ako se ne zahtijeva da jedinica radi.

Ukoliko ste provjerili sve moguće uzroke, a problem je ostao neriješen, posavjetujte se s ovlaštenim servisnim centrom. Ako se radi o problemu koji nije naveden u ovoj tablici, posavjetujte se s ovlaštenim servisnim centrom.

PROBLEM	MOGUĆI UZROCI	RJEŠENJE
Motor se ne pokreće ili se gasi nekoliko sekundi nakon paljenja.	<ol style="list-style-type: none"> <li>1. Ne stvara se iskra</li> <li>2. Motor je preplavljen</li> </ol>	<ol style="list-style-type: none"> <li>1. Provjerite da li svjećica baca iskra. Ukoliko nema iskrenja, ponovite test s novom svjećicom (CMR7A).</li> <li>2. Slijedite postupak naveden na str.12. Ako se motor i dalje ne pokreće, ponovite postupak s novom svjećicom.</li> </ol>
Motor se pokreće, ali ne ubrzava dobro ili pri velikoj brzini ne radi dobro.	Treba podesiti rasplinjač.	Radi podešavanja rasplinjača, stupite u vezu s ovlaštenim servisnim centrom.
Motor ne dostiže punu brzinu i / ili ispušta previše dima.	<ol style="list-style-type: none"> <li>1. Provjerite mješavinu ulja s benzinom.</li> <li>2. Zaprljan filter zraka.</li> <li>3. Treba podesiti rasplinjač.</li> </ol>	<ol style="list-style-type: none"> <li>1. Koristite svjež benzin i ulje pogodno za dvotaktne motore.</li> <li>2. Očistite; vidi upute u poglavlju Održavanje filtera zraka.</li> <li>3. Radi podešavanja rasplinjača, stupite u vezu s ovlaštenim servisnim centrom.</li> </ol>
Motor se pokreće, vrti se i ubrzava, ali ne održava minimum.	Treba podesiti rasplinjač.	Podesite vijak minimuma «T» (sl.20) u smjeru kazaljke na satu radi povećanja brzine; vidi poglavlje Održavanje rasplinjača.
Motor se pokrene i radi, ali rezna oprema se ne okreće	Oštećena je spojka, stožasti zupčanik ili prijenosna osovinna.	Ako je potrebno - promijenite; kontaktirajte ovlaštenu servisnu centar



**POZOR:** Nemojte nikad dirati reznu opremu dok motor radi.



**PAŽNJA:** nikad ne pokušavajte izvesti zahtjevne postupke ako ne raspolazete potrebnom opremom i tehničkim znanjem. Svaki loše izvedeni zahvat automatski snosi gubitak jamstva, a proizvođač se odriče svih odgovornosti.







**BIH SRB HR MNE PAŽNJA!** - Ovaj priručnik treba čuvati zajedno sa strojem tijekom čitavog njegovog radnog vijeka.

Mod. 61280224C - Feb/2019