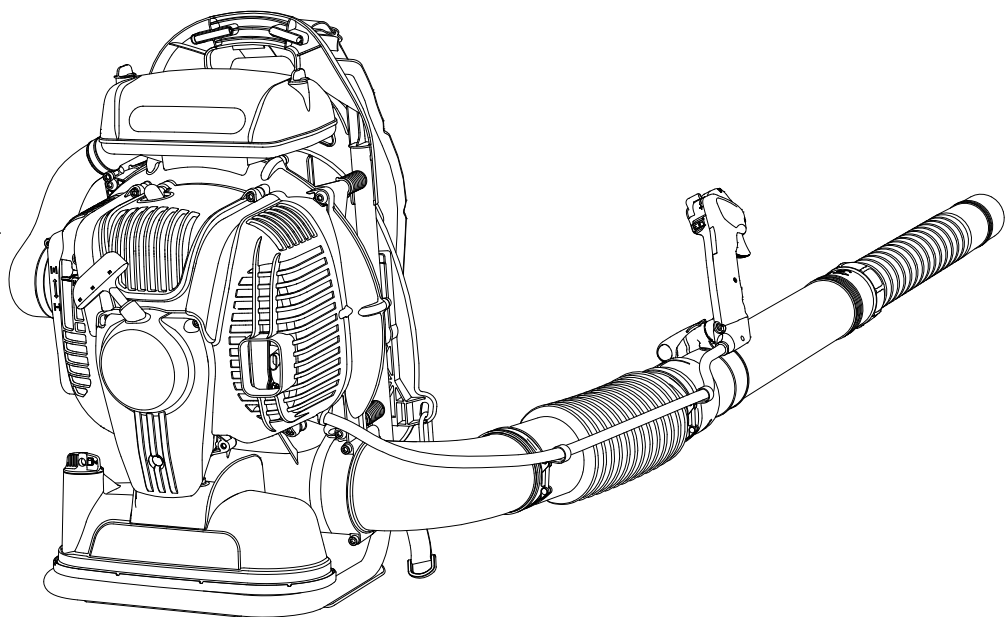
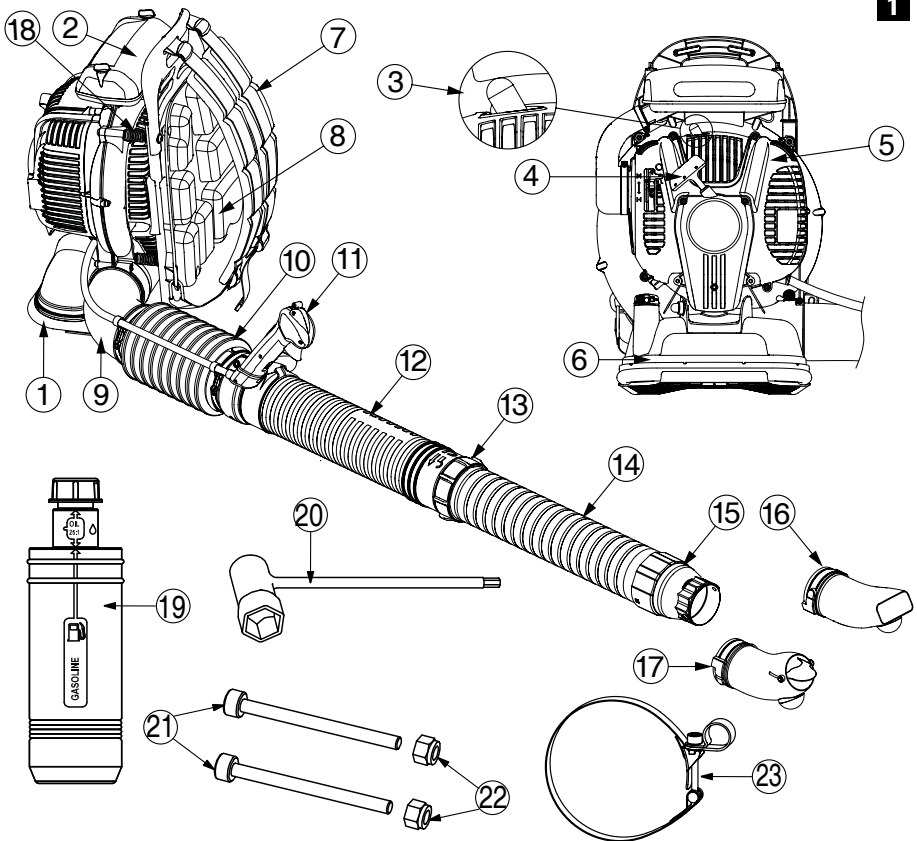
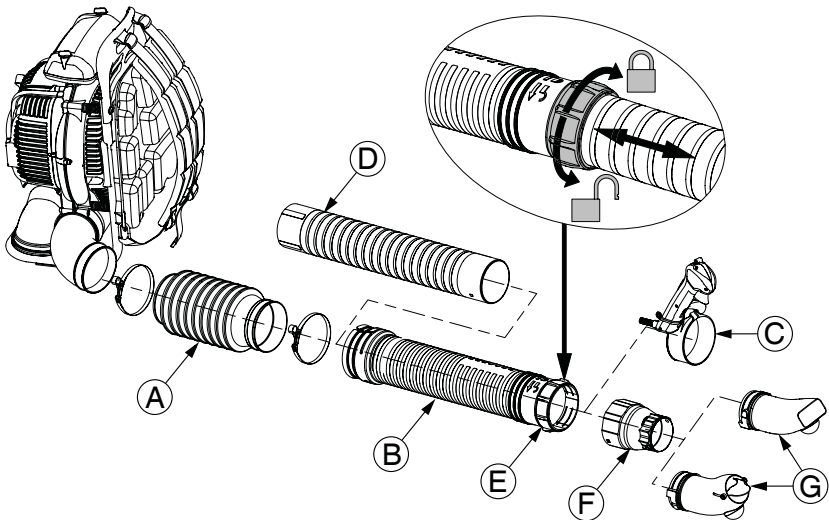


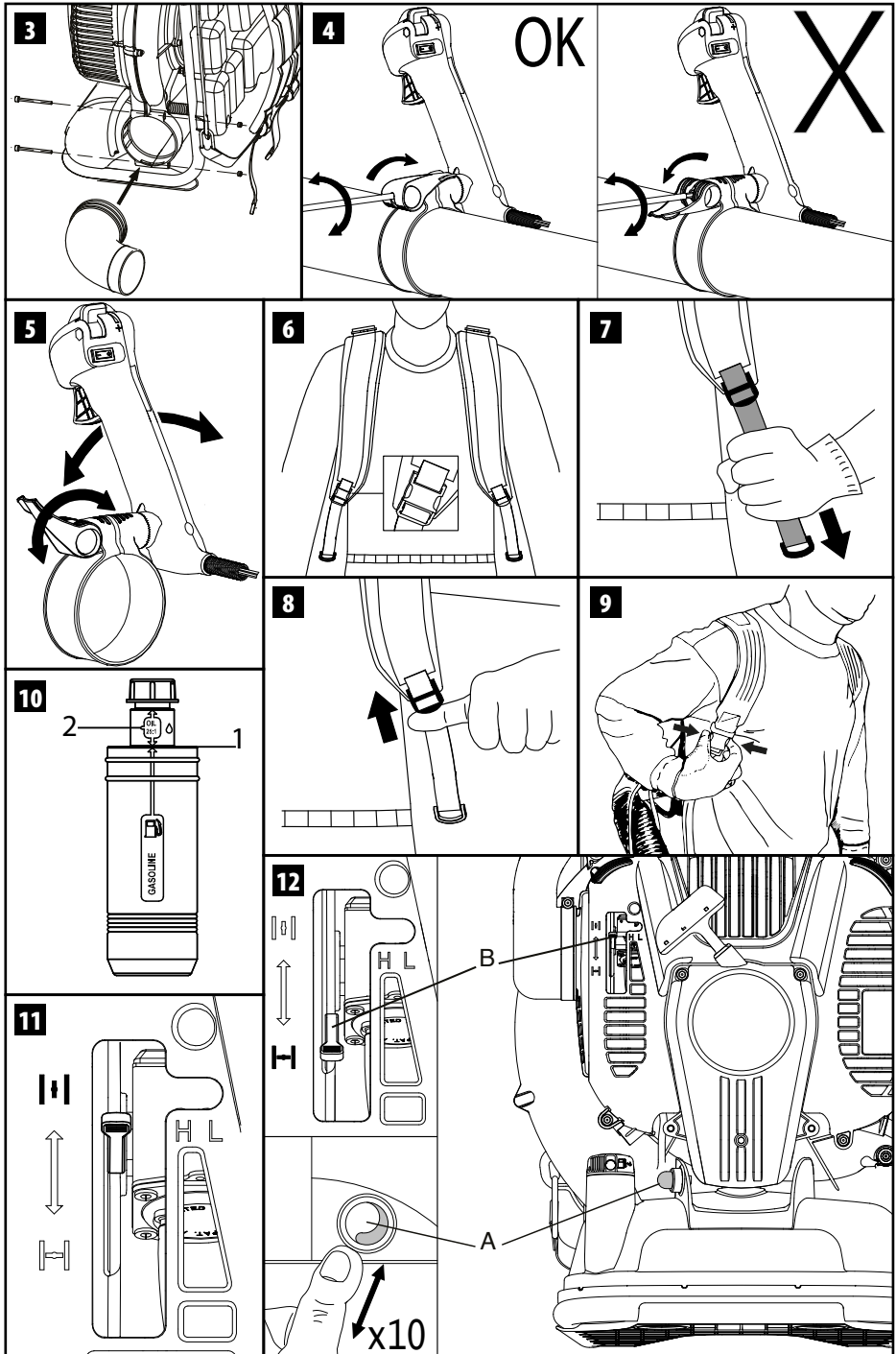
**Oleo-Mac** BV 900 (77.0 cm<sup>3</sup>) - **efco** SA 9000 (77.0 cm<sup>3</sup>)

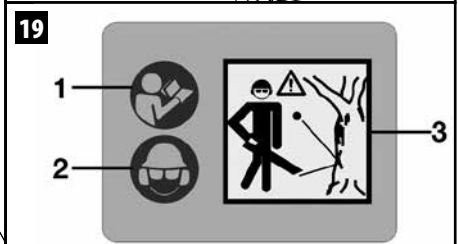
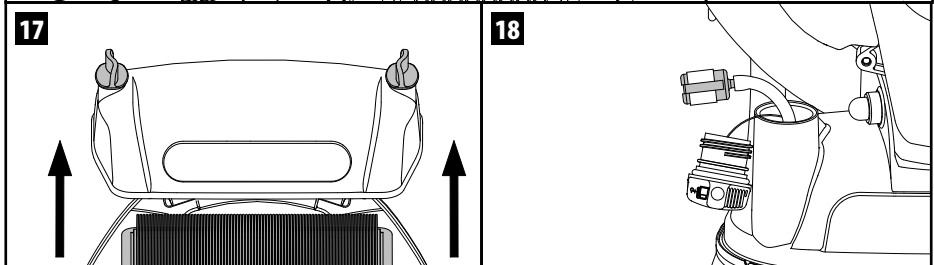
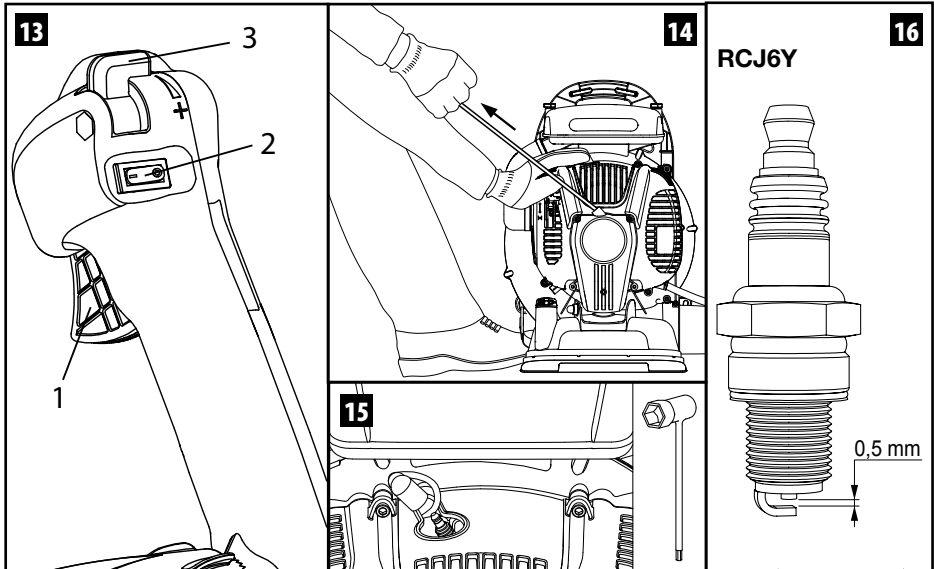
**NL** GEBRUIKSAANWIJZING





**1****2**







## VERTALING VAN DE ORIGINELE INSTRUCTIES

### INLEIDING

Om de machine correct te gebruiken en ongelukken te voorkomen, niet beginnen te werken zonder deze handleiding zorgvuldig te hebben gelezen. Hierin vindt u uitleg over de werking van de verschillende onderdelen plus aanwijzingen voor noodzakelijke controles en het bijbehorende onderhoud.

**OPMERKING** De beschrijvingen en illustraties in deze handleiding zijn niet strikt bindend. Het bedrijf behoudt zich het recht voor eventuele wijzigingen aan te brengen. Dergelijke wijzigingen verplichten het bedrijf niet deze handleiding steeds opnieuw bij te werken.

Naast de bedienings- en onderhoudsinstructies bevat deze handleiding enkele paragrafen die uw speciale aandacht vragen. Dergelijke paragrafen zijn aangegeven met de hieronder beschreven symbolen:

**LET OP:** wanneer er risico bestaat op ongelukken, persoonlijk (dodelijk) letsel of ernstige schade.

**VOORZICHTIG:** wanneer er risico bestaat op schade aan de machine of onderdelen ervan.

#### LET OP

#### GEVAAR VOOR GEHOORSCHADE

ONDER NORMALE

GEBRUIKSOMSTANDIGHEDEN

KAN DEZE MACHINE DE BEDIENER

BLOOTSTELLEN AAN EEN DAGELIJKS

PERSONLIJK GELUIDSNIVEAU DAT

GELIJK IS AAN OF HOGER IS DAN

85 dB (A)

### INHOUD

5. <b>STARTEN</b>	10
6. <b>DE MOTOR STOPPEN</b>	13
7. <b>GEBRUIK VAN DE MACHINE</b>	13
8. <b>ONDERHOUD</b> (bevat alle informatie om de machine in een goede staat te houden)	15
9. <b>TRANSPORT</b>	17
10. <b>OPSLAG</b>	17
11. <b>MILIEUBESCHERMING</b> (Geeft enkele adviezen voor een milieuvriendelijk gebruik van de machine)	17
12. <b>TECHNISCHE GEGEVENS</b> (Geeft een overzicht van de belangrijkste kenmerken van de machine)	18
13. <b>VERKLARING VAN OVEREENSTEMMING</b>	19
14. <b>GARANTIEBEWIJS</b> (Samenvatting van de garantievoorwaarden)	20
15. <b>HULP BIJ HET OPLOSSEN VAN PROBLEMEN</b> (Biedt hulp om eventuele problemen bij het gebruik snel op te lossen)	21

1. <b>VEILIGHEIDSVOORSCHRIFTEN</b>	
 <b>LET OP - Als de bladblazer goed gebruikt wordt is het een snel, handig en doelmatig werktuig; als het niet goed of zonder de nodige voorzorgsmaatregelen gebruikt wordt, zou het een gevaarlijk werktuig kunnen worden. Neem daarom altijd de hieronder en verderop in de handleiding vermelde veiligheidsvoorschriften in acht, om plezierig en veilig te kunnen werken</b>	
 <b>LET OP - Het ontstekingsstelsel van uw apparaat produceert een elektromagnetisch veld met een zeer lage intensiteit. Dit veld kan interferentie veroorzaken met bepaalde pacemakers. Om het risico op ernstig letsel of overlijden zo klein mogelijk te houden moeten personen met een pacemaker hun eigen arts en de fabrikant van de pacemaker raadplegen voordat ze deze machine gebruiken.</b>	
 <b>LET OP - Nationale voorschriften kunnen het gebruik van de machine beperken.</b>	
1. Gebruik de machine niet voordat u op de hoogte bent van de specifieke manier waarop deze moet worden gebruikt. De gebruiker dient eerst te oefenen met het apparaat	

- voordat hij of zij het in de praktijk gaat gebruiken.
2. De bladblazer mag uitsluitend worden gebruikt door volwassenen die in goede lichamelijke conditie zijn en de gebruiksaanwijzingen kennen.
  3. Gebruik de bladblazer niet als u vermoeid bent of wanneer u alcohol, drugs, of medicatie heeft gebruikt.
  4. Draag altijd handschoenen, een veiligheidsbril en oorkappen. Draag geen sjaals, armbanden of andere zaken die vast kunnen komen te zitten in de rotor.
  5. Sta het andere personen of dieren niet toe zich op te houden binnen de actieradius van de bladblazer tijdens het starten of het gebruik.
  6. Werk altijd in een stabiele en veilige positie
  7. Richt de luchtstraal niet op mensen of dieren.
  8. Gebruik de bladblazer alleen in goed geventileerde ruimten. Gebruik hem niet in een explosiegevaarlijke omgeving, in afgesloten ruimten of in de buurt van brandbare stoffen.
  9. Controleer de bladblazer dagelijks om na te gaan of alle (veiligheids) voorzieningen goed werken.
  10. Houd lang haar bijeen (b.v. met een haarnetje).
  11. Werk niet met een beschadigde, slecht gerepareerde, slecht gemonteerde of eigenmachtig gewijzigde bladblazer. Verwijder geen veiligheidsvoorzieningen, beschadig hen niet en stel hen niet buiten werking
  12. Bewaar deze handleiding zorgvuldig en raadpleeg hem voor elk gebruik.
  13. Volg onze instructies voor het onderhoud altijd op
  14. Voer nooit zelf handelingen of reparaties uit die niet tot het normale onderhoud behoren. Wendt u uitsluitend tot gespecialiseerde, erkende werkplaatsen.
  15. Zorg ervoor dat alle etiketten met de gevaaren veiligheidssymbolen in een goede staat blijven. Vervang ze tijdig in geval van beschadiging of slijtage (Fig. 19).
  16. Gebruik de machine niet voor andere gebruiksdoelen dan in deze handleiding zijn beschreven (zie pag. 13).
  17. Laat het apparaat niet achter met draaiende motor.
  18. Het is verboden een andere rotor op de stroomaansluiting van de bladblazer aan te brengen dan die door de fabrikant geleverd is. Het is niet toegestaan andere toepassingsgroepen te gebruiken, want deze verhogen de kans op ongevallen. Monteer de rotor niet op andere motoren of vermogenstransmissies.
  19. Als de bladblazer afgedankt wordt, mag hij niet in het milieu worden achtergelaten, maar moet hij worden teruggebracht bij de dealer, die voor de juiste verwerking zal zorgdragen.
  20. Geef of leen de bladblazer uitsluitend aan ervaren personen die op de hoogte zijn van de werking en het juiste gebruik van het apparaat. Geef ook de handleiding met de gebruiksaanwijzingen, die moet worden gelezen alvorens het werk te beginnen.
  21. Gebruik de bladblazer niet in de buurt van elektrische apparatuur.
  22. Verstopt of sluit de luchtinlaat van de rotor niet af.
  23. Kom niet met uw handen in de buurt van de rotor en verricht geen onderhoud terwijl de motor draait.
  24. Vergeet niet dat de eigenaar of de gebruiker aansprakelijk is voor ongevallen of risico's geleden door derden of voor schade aan goederen.
  25. Wend u bij vragen of werkzaamheden met een hoge prioriteit altijd tot uw dealer.
  26. Stoot niet tegen de schoepen van de rotor en forceer ze niet; werk nooit met een beschadigde rotor.

## BESCHERMENDE KLEDING



**Draag daarom bij het werken met de bladblazer altijd goedgekeurde beschermende veiligheidskleding.** Het gebruik van beschermende kleding vermindert niet de risico's op letsel, maar beperkt wel de gevolgen van ongevallen. Vraag uw dealer om advies bij het kiezen van de juiste kleding.

De kleding moet goed zitten, en mag de bewegingen niet hinderen. Draag nauwsluitende, beschermende kleding. **Een beschermend jack of een Amerikaanse overall zijn ideaal.** Draag geen kleding, sjaals, dassen of sieraden die in het struikgewas kunnen vast raken. Lang haar mag niet los gedragen worden, en moet worden



beschermd (bijvoorbeeld met een hoofdoek, een muts, een helm, enz.).

**Draag veiligheidsschoenen met antislipzool en stalen punten.**

 **Draag een veiligheidsbril of een gezichtsscherm**

**Pas beschermingen tegen lawaai toe, bijvoorbeeld gehoorbeschermers of oordoppen.** Het gebruik van gehoorbescherming vereist grotere aandacht en voorzichtigheid, want geluidssignalen die op gevaar wijzen (schreeuwen, alarmeren, enz.) worden minder goed gehoord.

**Draag handschoenen die de trillingen optimaal absorberen.**

## 2. VERKLARING VAN DE SYMBOLEN EN VEILIGHEIDSWAARSCHUWINGEN (Fig.19)

1. Lees het gebruiks- en onderhoudsboekje voordat u deze machine gebruikt.
2. Draag een helm, een veiligheidsbril en gehoorbeschermers.
3. **LET OP** - De bladblazer kan met hoge snelheid voorwerpen wegblazen, die de gebruiker kunnen raken. Dit kan ernstig letsel aan de ogen veroorzaken.
4. Machinetype: **BLADBLAZER**
5. Gegarandeerd geluidsvermogensniveau.
6. EG-markering.
7. Serienummer.
8. Bouwjaar


## 3. HOOFDONDERDELEN (Fig.1)

1. Frame
2. LuchtfILTER
3. Bougie
4. Starthandgreep
5. Motorafdekking
6. Brandstoftank
7. Draagriemen
8. Kussen
9. Elleboogbuis
10. Flexibele slang
11. Handgreep voor de bediening
12. Draaibare spuitlans

13. Ringmoer voor spuitlans
14. Schuifbare spuitlans
15. Passtuk voor mondstukken
16. Rond mondstuk
17. Rechthoekig mondstuk
18. Trillingstandaards
19. Fles voor bereiding van het mengsel
20. Combinatiemoersleutel
21. Schroeven M5x65 (n.2)
22. Moeren M6 (n.2)
23. Klembanden Ø 120 mm (n.2)

## 4. MONTAGE

### Montage van de slangen/handgreep

 **LET OP – Wanneer u de buizen en het mondstuk monteert, moet de motor uitgeschakeld zijn en moet de hoofdschakelaar in de STOP-stand staan.**

Lees voor de montage van de bladblazer de onderstaande instructies.

### Onderdelen van de machine

Bekijk Fig.3:

1. Steek de elleboogbuis in het slakkenhuis van de ventilator.
2. Blokkeer de elleboogbuis met de twee schroeven en de twee moeren die zijn bijgeleverd en gebruik hiervoor een in de bougiesleutel geïntegreerde inbussleutel (bijgeleverd).

Bekijk Fig.2:

1. Steek één van de twee klembanden (24, Fig.1) op het volledig cilindrische uiteinde van de slang (A). Plaats het kortste uiteinde van de slang (A) op het elleboogstuk (9, Fig.1) en draai de schroef met de bijgeleverde sleutel aan om de zojuist gemonteerde klemband aan te halen
2. Plaats de buis (B) aan de zijde met de uitzettingsinkepingen op het andere uiteinde van de slang (A) en haal ze aan met de andere klemband (24, Fig.1) door hem in de zitting van de uitzettingsinkepingen te plaatsen. De rotatie van de buis (B) wordt afgesteld door de klemband vaster of minder vast te draaien.
3. Plaats de handgreep (C) op de spuitlans (B), nadat u de schroef onder de blokkeerhendel

(Fig.5) volledig hebt losgedraaid met de bijgeleverde inbussleutel.

4. Bekijk Fig.4: **Terwijl de blokkeerhendel naar beneden staat (geblokkeerd)**, draait u de schroef niet helemaal aan, maar totdat de handgreep op de spuitlans is geblokkeerd. **Draai de schroef niet aan met geopende hendel.**
5. Voer de ribbelbuis van de handgreep door de lus van de twee klembanden.
6. Om de verlengbuis (D) die in de buis (B) zit naar buiten te laten komen, draait u de ringmoer (E) in de richting  'hangslot open' en schuift u de buis (C) uit. Zodra de gewenste stand is bereikt, draait u de ringmoer (E) in de stand  'hangslot dicht' om de twee buizen te blokkeren.
7. Plaats het passtuk (F) op de telescoopbuis voor de montage van de gebogen uiteinden (G).
8. Koppel de telescoopbuis (C) aan het passtuk (F) en één van de twee gebogen uiteinden (G) met behulp van de bajonetsluiting.

### De handgreep afstellen

Een correcte stand van de handgreep is erg belangrijk om comfortabel te kunnen werken. Ga als volgt te werk om de stand van de handgreep af te stellen:

1. Breng de blokkeerhendel (1, Fig. 5) omhoog.
2. Zoek een comfortabelste werkhouding door de handgreep te verschuiven en er de schuine stand van te veranderen.
3. Blokkeer de handgreep wanneer u de juiste positie heeft gevonden door de blokkeerhendel omlaag te brengen.

### Het draagstel en de snelontkoppeling afstellen

 **LET OP - Het draagstel moet bij afgezette motor worden afgesteld.**

Alvorens de bladblazer te gebruiken is het erg belangrijk om het gewicht goed over de schouders te verdelen door de lengte van de draagriemen af te stellen, zodat de machine goed op de rug en de schouders aansluit.

Bedenk dat een goede gewichtsverdeling erg belangrijk is als u in niet-vlakke zones werkt. Om de draagriemen strakker te maken, kunt u eraan trekken zoals in Fig. 7 is getoond.

Om de draagriemen lossere te maken, brengt u de gesp omhoog met de beweging die in Fig. 8 getoond wordt.


### Haal de machine als volgt van de schouders af:

1. Druk met één hand op de lipjes van de 'snelontkoppeling' op de rechter draagriem (weergegeven in het kader van Fig. 6) op de wijze die in Fig. 9 is getoond.
2. Begeleid de beweging van de machine met het bovenlichaam door licht naar links te hellen: de bladblazer glijdt van uw rug af.

### 5. STARTEN





### BRANDSTOF

 **LET OP - Benzine is een zeer brandbare brandstof. Wees zeer voorzichtig bij het hanteren van benzine of een mengsel van brandstoffen. Rook niet en breng geen vuur of vlammen in de buurt van de brandstof of van de machine.**

- **Ga zorgvuldig om met brandstof om het risico op brand of brandwonden zo klein mogelijk te houden. Deze is zeer ontvlambaar.**
- Schud de brandstof en doe deze in een houder die goedgekeurd is voor de brandstof.
- Meng de brandstof in de open lucht, in een omgeving waar geen vonken of vlammen zijn.
- Leg het apparaat op een vrij terrein, stop de motor en laat het apparaat afkoelen voordat u brandstof bijvult.
- Draai de dop van de brandstof langzaam los om de druk vrij te geven en te voorkomen dat er brandstof naar buiten komt.
- Draai de dop van de brandstoffank goed dicht na het bijvullen. Trillingen kunnen ervoor zorgen dat de dop losraakt en er brandstof naar buiten komt.
- Veeg de brandstof die uit het apparaat is gekomen af. Verplaats het apparaat 3 meter van de plaats waarop u het heeft bijgevuld voordat u de motor start.
- Probeer onder geen beding brandstof te verbranden die naar buiten is gekomen.
- Rook niet tijdens het hanteren van de brandstof of tijdens het gebruik van de

machine.

- Bewaar de brandstof op een koele, droge en goedgeventileerde plaats.
- Bewaar de brandstof niet op plaatsen met droge bladeren, hooi, papier etc.
- Bewaar het apparaat en de brandstof op plaatsen waar de brandstofdampen niet in contact kunnen komen met vonken of open vlammen, geisers of boilers, elektrische motoren of schakelaars, ovens etc.
- Haal de dop niet van de tank wanneer de motor draait.
- Gebruik brandstof niet voor schoonmaakwerkzaamheden.
- Let erop dat er geen brandstof op uw kleding komt.

BENZINE		OLIE		A
				
		2% - 50:1		
ℓ	ℓ	(cm <sup>3</sup> )		
1	0,02	(20)		
5	0,10	(100)		
10	0,20	(200)		
15	0,30	(300)		
20	0,40	(400)		
25	0,50	(500)		

Dit product wordt aangedreven door een tweetaktmotor waarbij er een voormenging moet plaatsvinden van olie en benzine voor tweetaktmotoren. Meng de loodvrije benzine en de olie voor tweetaktmotoren voor in een schone houder die goedgekeurd is voor benzine.

**AANBEVOLEN BRANDSTOF** DEZE MOTOR IS GECERTIFICEERD OM TE WERKEN MET LOODVRIJE BENZINE VOOR AUTOGEBRUIK MET 89 OCTAAN ((R + M) / 2) OF MET EEN GROTER OCTAANGETAAL. Meng de olie voor tweetaktmotor met benzine volgens de instructies op de verpakking.

Wij adviseren om 2% Efco - Oleo-Mac olie voor tweetaktmotoren (1:50) te gebruiken, die specifiek is samengesteld voor alle luchtgekoelde tweetaktmotoren.

De juiste olie-/benzineverhoudingen die aangegeven zijn in de tabel (Fig.A) zijn geschikt als men **PROSINT 2-** en **EUROSINT 2-**motorolie gebruikt of een soortgelijke motorolie van hoge kwaliteit (**JASO FD-** of **ISO L-EGD-specificaties**).

**⚠ VOORZICHTIG - GEBRUIK GEEN OLIE VOOR AUTO'S OF OLIE VOOR TWEETAKT-BUITENBOORDMOTOREN.**

**⚠ VOORZICHTIG:**

- **Koop slechts de hoeveelheid brandstof die u voor uw verbruik nodig hebt; koop niet meer dan u in één of twee maanden gebruikt;**
- **Bewaar de benzine in een hermetisch gesloten tank op een koele en droge plaats.**

**⚠ VOORZICHTIG - Gebruik voor het brandstofmengsel nooit een brandstof met een ethanolpercentage van meer dan 10%; gasohol (ethanol-benzinemengsel) is acceptabel met een ethanolpercentage tot 10% of E10-brandstof.**

**OPMERKING** - Bereid alleen de hoeveelheid mengsel voor die nodig is voor het gebruik; laat het mengsel niet lange tijd in de tank of de jerrycan zitten. Het is aanbevolen om de brandstofstabilisator **Emak ADDITIX 2000** code 001000972 te gebruiken om het mengsel voor een periode van 12 maanden te kunnen bewaren.

### Alkylaatbenzine

**⚠ VOORZICHTIG - Alkylaatbenzine heeft niet dezelfde dichtheid als normale benzine. Motoren die met normale benzine afgesteld zijn vereisen mogelijk een andere afstelling van de schroef H. Wend u voor deze afstelling tot een erkend servicecentrum.**

### De tank vullen

Schud de jerrycan met het mengsel voordat u de tank bijvult.

### Gebruik van de bijgeleverde fles (Fig.10)

Om de werkzaamheden gemakkelijker te maken, is elke machine voorzien van een fles voor de bereiding van het mengsel in een verhouding van 50:1 (2%).

Kijk naar Fig.10 en ga als volgt te werk om een liter van het mengsel te bereiden:

1. Giet benzine in de fles tot de positie 1.
2. Om een mengsel van 50:1 (2%) te bereiden, voegt u olie toe tot positie 2.
3. Draai de dop op de fles.
4. Schud gedurende 30 seconden.

Het mengsel is klaar om er de machine mee te vullen. Indien u voor de bereiding van het mengsel een jerrycan gebruikt, dient u ervoor te zorgen dat de houder schoon is en moet het mengsel minstens een minuut worden geroerd, zodat de olie goed met de benzine wordt gemengd. Onderstaande tabellen bevatten de

percentages.

**⚠ LET OP: houd u aan de veiligheidsinstructies voor het hanteren van de brandstof. Zet altijd de motor uit voordat u de tank bijvult. Vul nooit brandstof bij in een apparaat met een draaiende of hete motor. Ga minimaal 3 m van de plaats waar de machine met brandstof is gevuld vandaan voordat u de motor start. NIET ROKEN**

1. Maak het oppervlak rondom de tankdop schoon om verontreiniging te voorkomen.
2. Draai de tankdop langzaam los.
3. Giet het brandstofmengsel voorzichtig in de tank. Voorkom morsen.
4. Voordat u de tankdop weer vastdraait, dient u de pakking schoon te maken en te controleren.
5. Plaats de tankdop onmiddellijk terug en draai hem met de hand vast. Verwijder eventueel gemorste brandstof.

**⚠ LET OP: controleer of er brandstoflekken zijn, en los deze op voordat u het apparaat gebruikt. Neem zo nodig contact op met de klantenservice van uw leverancier.**

## STARTPROCEDURE

### Bedieningen van de bladblazer - Handgreep (Fig. 13)

- Om te accelereren moet de hendel (1) met worden ingedrukt.
- Om de motor te starten moet de schakelaar (2) op '1' staan.
- Als u met de motor wilt werken met een ingesteld en vast toerental, en verplaatst de hendel (3) naar het '+'-teken tot het gewenste toerental. Om de vaste hendel uit te schakelen, moet hij weer op het '-'-teken worden gezet.
- Zet de schakelaar (2) op '0' om de motor te stoppen.

### Starten

Alvorens de machine te starten:

- Zet de machine op de grond op een vlakke ondergrond.
- Controleer of de schakelaar (2, Fig.13A) **niet** in de stand '0' (uit) staat.
- Controleer of er zich niemand in de buurt van de machine en/of tegenover de luchtuitlaatbuis bevindt.

### Een koude motor starten (of een motor die langer dan 30 minuten uitgeschakeld is geweest)

- Druk de brandstofbalg (A, Fig. 12) 10 maal diep en langzaam in.
- Breng de starthendel (B, Fig. 12) omlaag tot u een klik hoort.
- Controleer of de schakelaar (2, Fig. 13) in de stand '1' (aan) staat.
- Plaats uw linkerhand op de afdekking van de motor en uw linkervoet op het frame om te voorkomen dat de machine beweegt.
- Trek met uw rechterhand langzaam aan de handgreep (4, Fig. 1) totdat u een lichte weerstand voelt. Laat de kabel niet los en maak een korte en krachtige trekbeweging, omdat de motor bij een te zwakke trekkracht kan verzuipen.
- Wanneer u de eerste explosie van de motor hoort, tilt u de starthendel (B, Fig. 12) op in de horizontale stand totdat u een klik hoort (Fig. 11).
- Trek nog eenmaal om de motor te starten. Laat de motor minstens een minuut op het laagste toerental draaien, alvorens te versnellen tot het hoogste toerental.

### Een warme motor starten

- Druk de brandstofbalg (A, Fig.12) 10 maal diep, maar langzaam in.
- Breng de starthendel (B, Fig.12) omhoog tot u een klik hoort.
- Controleer of de schakelaar (2, Fig.13) in de stand '1' (aan) staat.
- Plaats uw linkerhand op de afdekking van de motor en uw linkervoet op het frame om te voorkomen dat de machine beweegt.
- Trek met uw rechterhand langzaam aan de handgreep (4, Fig.1) totdat u een lichte weerstand voelt. Laat de kabel niet los en maak een korte en krachtige trekbeweging, omdat de motor bij een te zwakke trekkracht kan verzuipen.
- Als de motor is gestart, laat u hem minstens een minuut op het laagste toerental draaien, alvorens te versnellen tot het hoogste toerental.

### Procedure voor verzopen motor

- Demonteer de bougie (3, Fig.1) met de bijgeleverde sleutel, maak hem schoon en droog hem.
- Controleer of de starthendel B in een

horizontale stand staat, zoals in Fig. 11 wordt getoond.

- Trek minstens 20 maal aan de starthandgreep (4, Fig. 1).
- Monteer de bougie; geef maximaal gas met de vaste gashendel (4, Fig. 13).
- Start de motor.

Ga als volgt te werk als de motor niet start:

- Demonteer de bougie met de bijgeleverde sleutel, maak hem schoon en droog.
- Keer de motor ondersteboven met het bougiegat naar beneden gericht.
- Trek minstens 20 maal aan de starthandgreep (4, Fig.1) en kijk of het mengsel uit het bougiegat stroomt. Maak het oppervlak rondom de zitting van de bougie droog.
- Monteer de bougie weer en herhaal de handelingen met de gashendel (1, Fig. 13) op de maximale stand en de starthendel (B) in de horizontale stand, zoals in Fig. 11 is getoond.

### **VOORZICHTIG:**

- **Wikkel de startkabel nooit om uw hand.**
- **Gebruik bij het trekken nooit de hele lengte van de startkabel; hierdoor kan hij breken.**
- **Laat de startkabel niet plotseling los; houd de starthandgreep (4, Fig.1) vast en laat de kabel langzaam oprollen.**

### **INLOPEN VAN DE MOTOR**

De motor bereikt het maximale vermogen na 5÷8 bedrijfsuren

Om overmatige belasting te vermijden mag de motor tijdens deze inlooperperiode niet onbelast worden gebruikt op het maximale toerental

 **LET OP! - Tijdens de inlooperperiode mag de carburatie niet worden veranderd om het vermogen te vergroten; de motor zou hierdoor beschadigd kunnen raken.**

**OPMERKING: het is normaal dat een nieuwe motor rook afgeeft tijdens het eerste gebruik.**

### **6. Stoppen van de motor**

Breng de gashendel op de laagste stand (1, Fig. 13) en wacht een aantal seconden om de motor af te laten koelen.

Zet de motor af door op de aardingschakelaar (2, Fig. 13) te drukken.

## **7. GEBRUIK VAN DE MACHINE**

### **VERBODEN GEBRUIK**

- Werk alleen als de zichtbaarheid en het licht voldoende zijn om goed te zien.
- Zet de motor uit voordat u het toestel neerlegt.
- Wees extra voorzichtig en alert als u gehoorbescherming draagt, omdat een dergelijke uitrusting uw vermogen om waarschuwend geluiden (roepen, signalen, waarschuwingen e.d.) te horen beperkt.
- Wees uiterst voorzichtig als u op hellend of oneffen terrein werkt.
- Houd de handgrepen altijd droog en schoon.
- **Gebruik de bladblazer niet als u op een ladder, een steun of op een tafel staat.**
- **Probeer nooit hete of brandende stoffen of brandbare vloeistoffen weg te blazen.**
- Loop niet achteruit als u het apparaat gebruikt.
- Gebruik de bladblazer alleen op normale werktijden, dus niet 's morgens vroeg of 's avonds laat. Het apparaat maakt lawaai en dit kan mensen storen. Houd u aan de plaatselijke regels voor wat betreft geluidsoverlast.
- Controleer de richting en de intensiteit van de wind. Richt het mondstuk of het weggeblazen afval nooit op personen, huisdieren, auto's of woningen.
- Blaas het afval niet in de richting van open deuren of ramen.
- Gebruik het apparaat voorzichtig als er voorbijgangers en eigendommen in de buurt zijn.
- Laat de bladblazer niet onbeheerd achter met draaiende motor.
- Let op waartegen u blaast of wat u verplaatst.
- Probeer gemaaid gras of plastic bekertjes weg te blazen zonder stof op te blazen.
- Maak stoffige ruimtes vochtig voordat u de bladblazer gebruikt.
- Gebruik de bladblazer nooit om zeer stoffig materiaal te verplaatsen.
- Richt de luchtstraal nooit op mensen of dieren. De bladblazer kan kleine voorwerpen met hoge snelheid wegslingeren. Zet het apparaat onmiddellijk uit als er een persoon in de buurt komt.
- Bladblazers mogen **NIET** gebruikt worden om het volgende op te ruimen:
  - Grote hoeveelheden grind of grindstof
  - Bouwafval
  - Gipsstof

- Cement- of betonstof
- Droge tuinaarde
- Gebruik de bladblazer niet voor het verspreiden of verstuiven van kunstmest, chemische producten en andere giftige stoffen of brandstof, behalve wanneer het apparaat ontworpen is voor een dergelijke toepassing en gebruik het in dat geval in een geschikt gebied.

**⚠ LET OP! - Siliciumdioxide is een basiscomponent van zand, kwarts, bakstenen, klei, graniet, rots en vele andere materialen, inclusief cementproducten en metselwerk. Herhaaldelijke en/of diepe inademing van kristallijn silicium in de lucht kan ernstige of dodelijke aandoeningen van de luchtwegen veroorzaken, inclusief silicose. Neem bij aanwezigheid van soortgelijke materialen altijd de aangegeven voorzorgsmaatregelen ter bescherming van de luchtwegen in acht.**

**⚠ LET OP! - Inademing van asbeststof is gevaarlijk en kan ernstig of dodelijk letsel, aandoeningen aan de luchtwegen of kanker veroorzaken. Het gebruik en de verwerking van asbesthoudende producten zijn strikt gereguleerd. Blaas geen asbest of asbesthoudende producten weg, zoals isolatiematerialen van asbest. Als er een reden is om te geloven dat met asbesthoudende materialen wordt gewerkt, moet onmiddellijk contact worden opgenomen met uw werkgever of met de lokale gezondheidsdienst.**

#### Vorbereitung op het werk

**⚠ LET OP! - Volg altijd de veiligheidsvoorschriften. Plan uw handelingen van te voren zorgvuldig. Begin niet met werken als het werkgebied niet vrij is en als er geen stevige steunpunten voor uw voeten zijn.**

**⚠ LET OP - De bladblazer kan met hoge snelheid voorwerpen wegblazen, die de gebruiker kunnen raken. Dit kan ernstig letsel aan de ogen veroorzaken. Draag altijd een oogbescherming.**

**⚠ Blootstelling aan trillingen kan letsel veroorzaken bij personen met een slechte bloedsomloop of met zenuwproblemen. Wend u tot uw arts bij lichamelijke klachten zoals gevoelloosheid, ongevoeligheid, minder kracht dan normaal of kleurveranderingen van de huid. Deze symptomen doen zich normaal voor in de vingers, handen of polsen.**

- Controleer de toestand van de bladblazer voordat u het gebruikt, vooral van de uitlaat, de ingang van de lucht aanzuiging en het luchtfilter.
- In ruimtes met veel stof moet het werkgebied licht besproeid worden met een waterslang of een aansluiting voor een verstuiver als er water aanwezig is. Let op kinderen, huisdieren, auto's of open ramen, en blaas het afval op een veilige manier weg.
- Gebruik de hele verlenging van het mondstuk zodat de luchtstroom dichtbij de grond gebruikt kan worden.
- Reinig de bladblazer na gebruik en werp het afval weg in de vuilcontainer.
- Gebruik de bladblazer op de laagst mogelijke snelheidsinstelling van de gasklep.
- Met de stopper van de versneller (4, Fig.13) kunnen verschillende motortoerentallen worden ingesteld, en dus verschillende uitgaande luchtstromen. Zet de aanslag op de minimumstand, alvorens het apparaat uit te zetten.

**⚠ LET OP! - Draag de vereiste beschermingsmiddelen tijdens het werken met de bladblazer:**

1. Gehoorbeschermers.
2. Beschermingen voor de ogen.
3. Gelaatsmasker in stoffige ruimtes.

**Een bladblazer kan worden gebruikt voor het volgende:**

- Het verwijderen en verzamelen van blad. Het verwijderen van afval en gemaaid gras van straten, wandelpaden, parken, parkeerplaatsen, schuren, sportvelden, enz.
- Het verwijderen van gemaaid gras
- Het verwijderen of snippen van kluiten gras
- Het schoonmaken van parkeerplaatsen
- Het schoonmaken van landbouw- en bouwgereedschappen
- Het reinigen van stadions en pretparken
- Het verwijderen van lichte of zachte sneeuw
- Het drogen van stoepen en buitenruimtes
- Het verwijderen van afval uit hoeken, verbindingzones, tussen de stenen van bestrating, enz.

**⚠ LET OP - Als u in hoeken werkt, blaas dan uit de hoek en naar binnen in de richting van het midden van het werkgebied.**

Het ronde mondstuk (15, Fig.1) moet worden gemonteerd als het blad moeilijk verplaatst kan worden, omdat het terrein bijvoorbeeld nat is.

## 8. ONDERHOUD

### ONDERHOUDSTABEL

De volgende onderhoudsintervallen zijn alleen van toepassing onder normale werkingsomstandigheden. Als uw dagelijkse werkzaamheden zwaarder zijn dan de normale onderhoudsintervallen, moeten deze sneller op elkaar volgen.		Vóór elk gebruik	Na elke brandstofbijvulling	Elke week	Bij schade of defecten	Volgens de voorschriften
Complete machine	Inspecteren: lekkages, barsten en slijtage	X	X			
Controles: schakelaar, starter, gashendel en hendel gashendelblokkering	De werking controleren	X	X			
Brandstoftank	Inspecteren: lekkages, spleten en slijtage	X	X			
Brandstoffilter	Inspecteren en schoonmaken			X		
	Het filterelement vervangen				X	Elke 6 maanden
Alle toegankelijke schroeven en moeren (met uitzondering van de carburateurschroeven)	Inspecteren en opnieuw aanhalen			X		
Luchtfilter	Schoonmaken	X				
	Vervangen				X	Elke 6 maanden
Ribben van de cilinder en gleuven carter startstelsel	Schoonmaken			X		
Startkabel	Inspecteren: schade en slijtage			X		
	Vervangen				X	
Carburateur	Het minimumpeil controleren	X	X			
Bougie	Elektrodeafstand controleren			X		
	Vervangen				X	Elke 6 maanden
Trillingsdempingssysteem	Inspecteren: schade en slijtage			X		



**⚠ LET OP! - Draag altijd veiligheidshandschoenen tijdens het plegen van onderhoud. Verricht nooit onderhoud bij warme motor. Onderhoud moet worden uitgevoerd met afgezette motor.**

- Onjuist onderhoud en het verwijderen van de veiligheidsinrichtingen kan ernstige ongevallen veroorzaken.
- Gebruik geen brandstof (mengsels) voor het schoonmaken.
- Voer nooit handelingen of reparaties uit die niet tot het normale onderhoud behoren. Wend u tot erkende werkplaatsen.

### LUCHTFILTER

Bij alle motoren is een goede werking van het luchtinlaatfilter van groot belang. Daarom moet het vaak worden gecontroleerd en gereinigd. Zie Fig.17 voor het reinigen van het luchtfilter en ga als volgt te werk:

- Draai de twee draaiknoppen los om het deksel te verwijderen en bij het filter te kunnen komen (zoals in Fig.17 is getoond).
- Verwijder en reinig het filter door het op een blad te slaan; blaas het daarna schoon met perslucht door het metalen rooster en tussen de vinnen in de lengterichting.
- Monteer het filter weer en sluit het deksel door de twee draaiknoppen weer aan te draaien.

**⚠ VOORZICHTIG** – Als de bladblazer zonder luchtfilter of met een zeer vuil luchtfilter wordt gebruikt, brengt dit de goede werking van de motor in gevaar en vervalt de garantie. Vervang het filter als het niet goed kan worden schoongemaakt.

### BRANDSTOFFILTER (Fig.18)

Het is raadzaam om het filter van het mengsel in de tank minstens eenmaal per jaar te vervangen. Dit moet worden uitgevoerd bij een erkend servicecentrum:

- Maak de mengtank leeg.
- Neem het filter weg en maak hem los van de mengslang.
- Monteer een nieuw filter in de mengslang.
- Plaats het filter weer in de tank.

**⚠ VOORZICHTIG** – Wanneer een vuil mengfilter niet wordt vervangen, brengt dit de goede werking van de motor in gevaar.

### MOTOR

Maak regelmatig de ribben van de cilinder schoon met een kwast of perslucht. Ophoping van vuil op de cilinder kan oververhitting tot gevolg hebben die schadelijk is voor de werking van de motor.

### BOUGIE

Het wordt geadviseerd de bougie regelmatig schoon te maken en de afstand van de elektroden te controleren (Fig.16). Gebruik bougies CHAMPION RCJ6Y of van een ander merk met een equivalente thermische graad.

### VENTILATORDEKSEL

Na langdurig gebruik van de bladblazer kan zich op de beschermkap van de ventilator (achter het kussen) veel stof ophopen. Dit veroorzaakt een slechte doorgang van de lucht (minder volume), waardoor de ventilator kan beschadigen en/of de motor oververhit kan raken. Zorg er dus voor om de beschermkap van de ventilator schoon te maken. Maak bovendien de gleuven op de ventilatorkap schoon, die belangrijk zijn voor het koelen van de motor.

### CARBURATEUR

De carburateur wordt in de fabriek op standaard wijze afgesteld volgens de emissievoorschriften.

**⚠ LET OP:**

- **Wijzig de afstelling van de carburateur niet door de schroeven los of vast te draaien; deze handeling moet worden uitgevoerd bij een erkend servicecentrum door gekwalificeerd personeel.**
- **Een onjuiste afstelling kan ernstige schade aan de motor toebrengen.**
- **Knoei bovendien niet met de rode beschermdoppen van de schroeven van de carburateur of verwijder ze niet.**

Wend u bij problemen (de motor houdt het stationaire toerental niet aan, onregelmatig motortoerental of het maximale vermogen wordt niet bereikt) tot een erkend servicecentrum.

**⚠ LET OP: Klimaat- of hoogteveranderingen kunnen de carburatie wijzigen.**

### BUITENGEWOON ONDERHOUD

Laat aan het eind van het seizoen bij intensief gebruik en om de twee jaar bij normaal gebruik een algemene controle door een gespecialiseerd monteur van het assistentienetwerk uitvoeren.



**⚠ LET OP: Alle onderhoudswerkzaamheden die niet in deze handleiding zijn beschreven, moeten door een erkende werkplaats worden uitgevoerd.** Om een constante en regelmatige werking van de bladblazer te waarborgen, mogen er uitsluitend **ORIGINELE VERVANGINGSONDERDELEN** worden gebruikt wanneer er onderdelen moeten worden vervangen.

**⚠ Eventuele wijzigingen waarvoor geen toestemming is gegeven en/of het gebruik van niet-originele vervangingsonderdelen kunnen ernstig of dodelijk letsel tot gevolg hebben voor de bediener of voor derden.**

## 9. TRANSPORT

Vervoer de bladblazer met afgezette motor.

**⚠ LET OP** – Alvorens de machine in een voertuig te vervoeren, moet u nagaan of deze correct en stevig met riemen is vastgemaakt aan het voertuig. De machine moet verticaal met lege tank worden vervoerd; u moet tevens nagaan of de geldende normen voor het vervoer van dergelijke machines worden nageleefd.

## 10. OPSLAG

Wanneer het apparaat lange tijd niet gebruikt zal worden

- Verwijder het mengsel uit de tank.
- Schakel de machine in met een niet hoog toerental en laat de motor stoppen door brandstofgebrek.
- Maak de tank zorgvuldig schoon.
- Maak de machine goed schoon en verwijder al het vuil (stofaanslag, gras en dergelijke).
- Smeer een laagje olie op alle metalen delen om corrosie te voorkomen.
- Zet de machine en zijn accessoires op een koele en droge plaats die niet toegankelijk is voor kinderen, uit de buurt van onbeschermd warmtebronnen en van corrosieve chemische middelen, zoals chemische producten voor de tuin.

Na een lange periode van stilstand moeten alle pakkingen en de carburateur worden gecontroleerd, alvorens de machine opnieuw te gebruiken; het is aanbevolen om deze controle bij een erkend servicecentrum uit te laten voeren.

**⚠ VOORZICHTIG** – Sla de machine op uit de buurt van zonnestralen die door het glas naar binnen vallen: dit kan sommige plastic delen beschadigen. Gebruik geen overgebleven mengsels die ouder dan een maand zijn: de motor kan ernstig beschadigd worden en de garantie wordt geannuleerd.

## 11. MILIEUBESCHERMING

Tijdens het gebruik van de machine moet de bescherming van het milieu een belangrijk aspect vormen. Dit moet altijd prioriteit hebben ten gunste van de samenleving en van de natuur waarin we leven.

- Zorg ervoor dat u geen storende factor in de buurt bent.
- Volg de plaatselijke voorschriften voor de verwerking van het maaiafval nauwgezet op.
- Volg de plaatselijke voorschriften voor de verwerking van verpakkingsmateriaal, olie, benzine, accu's, filters, versleten delen of elk onderdeel dat een slechte invloed heeft op het milieu nauwgezet op; dit afval mag niet bij het huisvuil worden geworpen, maar moet worden gescheiden en naar speciale verzamelcentra worden gebracht, die de materialen zullen recycleren.

### Slopen en afdanken



Laat de machine na de buitenwerkingstelling niet in het milieu achter, maar wend u tot een afvalinzamelcentrum.

Een groot deel van de materialen die bij de bouw van de machine gebruikt zijn, zijn recyclebaar: alle metalen (staal, aluminium, messing) kunnen aan een normale ijzerhandelaar worden gegeven. Neem voor meer informatie contact op met de normale afvalverwerkingsdienst in uw streek. Het afval dat afkomstig is van de sloop van de machine moet met respect voor het milieu worden verwerkt zonder de bodem, de lucht en het water te vervuilen.

**In elk geval moeten de plaatselijk geldende wetten op dit gebied in acht worden genomen.**

Tijdens het slopen van de machine moet het etiket met de CE-markering samen met deze handleiding worden vernietigd.

## 12. TECHNISCHE GEGEVENS

Cilinderinhoud	cm <sup>3</sup>	77.0
Tweetaktmotor		2 takt
Vermogen	kW	3.6
Inhoud brandstoftank  + 	cm <sup>3</sup>	2300 (2.3 l)
Primer carburateur		Ja
Trillingsstandaards		Ja
Gewicht	kg	11.4
Volumedebiet bladblazer	m <sup>3</sup> /h	1645
Maximale lichtsnelheid	m/s	58

Akoestische druk	dB (A)	ANSI B175.2/1990	78.0	
Akoestische druk	dB (A)	L <sub>PA</sub> av EN15503 EN 22868	103.0	*
Onzekerheid	dB (A)		4.0	
Gemeten geluidsvermogensniveau	dB (A)	2000/14/EC EN 22868 EN ISO 3744	112.0	
Onzekerheid	dB (A)		2.9	
Gegarandeerd geluidsvermogensniveau	dB (A)	L <sub>WA</sub> 2000/14/EC EN 22868 EN ISO 3744	115.0	
Trillingsniveau	m/s <sup>2</sup>	EN15503 EN 22867 EN 12096	< 2.5	*
Onzekerheid	m/s <sup>2</sup>	EN 12096	0,1	

\* Gemiddelde gewogen waarden (1/7 minimum, 6/7 volle belasting)

### 13. VERKLARING VAN OVEREENSTEMMING

Ondergetekende, **EMAK spa via Fermi, 4 - 42011 Bagnolo in Piano (RE) ITALY**

verklaart onder eigen verantwoordelijkheid dat de machine:

1. Soort:	<b>Bladblazer</b>
2. Merk: / Type:	<b>Oleo-Mac BV 900 – Efco SA 9000</b>
3. Serienummer:	<b>544 XXX 0001 - 544 XXX 9999</b>
voldoet aan de voorschriften van de richtlijnen	<b>2006/42/EC - 2014/30/EU - 97/68/EC - 2012/46/EC - 2000/14/EC</b>
voldoet aan de voorschriften van de volgende geharmoniseerde normen:	<b>EN 15503 - EN ISO 14982</b>
Gevolgd procedures voor de conformiteitsbeoordeling	<b>Annex V - 2000/14/EC</b>
Gemeten geluidsvermogensniveau:	<b>112.0 dB(A)</b>
Gegarandeerd geluidsvermogensniveau:	<b>115.0 dB(A)</b>
Geproduceerd in:	<b>Bagnolo in piano (RE) Italy - via Fermi, 4</b>
Datum:	<b>15/12/2016</b>
De technische documentatie is ter beschikking in:	<b>Hoofdkantoor. - Technisch bestuur</b>

  
Fausto Bellamico - President



## 14. GARANTIECERTIFICAAT

Dit apparaat is ontworpen en gerealiseerd met de modernste productietechnieken. De fabrikant geeft een garantie van 24 maanden vanaf de aankoopdatum op de eigen producten voor privé-/hobbygebruik. De garantie is beperkt tot 12 maanden bij professioneel gebruik.

### Algemene garantievoorwaarden

- 1) De garantie geldt vanaf de aankoopdatum. De fabrikant vervangt gratis de onderdelen met defecten in materiaal, afwerking en productie via het verkoopnetwerk en de technische servicedienst. De garantie ontnemt de gebruiker niet de wettelijke rechten van het burgerlijk wetboek tegen de consequenties van de defecten of fouten veroorzaakt door het verkochte voorwerp.
- 2) Het technische personeel zal de defecte onderdelen zo snel als organisatorisch mogelijk is repareren.
- 3) **Om** een aanvraag tot technische assistentie onder garantie in te dienen, dient u aan het bevoegde personeel het onderstaande garantiecertificaat te tonen, voorzien van het stempel van de leverancier, volledig ingevuld en met de aankoopfactuur of bon met de aankoopdatum aangehecht.
- 4) De garantie vervalt in de volgende gevallen:
  - Duidelijk gebrek aan onderhoud.
  - Onjuist gebruik van het product of geknoei aan het product.
  - Gebruik van ongeschikte smeermiddelen of brandstoffen
  - Gebruik van niet-originele reserveonderdelen of accessoires,
  - Reparaties die uitgevoerd zijn door onbevoegd personeel.
- 5) De fabrikant sluit verbruiksmaterialen en onderdelen die aan normale werkingsslijtage onderhevig zijn, uit van de garantie
- 6) Aanpassingen en verbeteringen van het product vallen niet onder de garantie.
- 7) Afstellingen en onderhoudsreparaties die tijdens de garantieperiode nodig zijn vallen niet onder de garantie.
- 8) Eventuele schade die veroorzaakt is tijdens het transport moet onmiddellijk gemeld worden aan de transporteur, anders vervalt de garantie.
- 9) De garantie dekt geen eventuele directe of indirecte schade of letsel als gevolg van storingen van het apparaat of die voortvloeit uit het langdurig niet gebruiken van het apparaat.

MODEL

\_\_\_\_\_

**SERIAL No** \_\_\_\_\_

GEKOCHT DOOR DHR./MEVR.

\_\_\_\_\_

\_\_\_\_\_

\_\_\_\_\_

Niet opsturen Alleen een eventueel verzoek om technische garantie aanhechten

DATUM

\_\_\_\_\_

DEALER

\_\_\_\_\_

## 15. OPLOSSEN VAN PROBLEMEN



**LET OP: zet het apparaat altijd uit en koppel de bougie los voordat u de aanbevolen corrigerende maatregelen in onderstaande tabel uitvoert, behalve als gevraagd wordt om het apparaat aan te zetten.**

Als alle mogelijke oorzaken nagegaan zijn en het probleem nog steeds niet is opgelost, neem dan contact op met een erkend reparatiecentrum. Als u een probleem heeft dat niet in deze tabel staat, neem dan contact op met een erkend reparatiecentrum.

PROBLEEM	MOGELIJKE OORZAKEN	OPLOSSING
De motor start niet of gaat na enkele seconden na het starten weer uit. <b>(Zorg ervoor dat de schakelaar in de stand 'I' staat)</b>	<ol style="list-style-type: none"> <li>1. Er is geen vonk.</li> <li>2. Motor is verzopen.</li> </ol>	<ol style="list-style-type: none"> <li>1. Controleer de vonk van de bougie. Als er geen vonk is, herhaal de test dan met een nieuwe bougie <b>(RCJ6Y)</b>.</li> <li>2. Volg de procedure op pag. 12. Als de motor nog niet start, herhaal de procedure dan met een nieuwe bougie.</li> </ol>
De motor start, maar versnelt niet voldoende of werkt niet goed bij hoge snelheid.	De carburateur moet worden afgesteld.	Neem contact op met een erkend reparatiecentrum om de carburateur te laten afstellen.
De motor bereikt de volledige snelheid niet en/of geeft zeer veel rook af.	<ol style="list-style-type: none"> <li>1. Controleer het olie-/benzinemengsel.</li> <li>2. Luchtfiler is vuil.</li> <li>3. De carburateur moet worden afgesteld.</li> </ol>	<ol style="list-style-type: none"> <li>1. Gebruik verse benzine en een olie die geschikt is voor tweetaktmotoren.</li> <li>2. Schoonmaken: zie de instructies in het hoofdstuk Onderhoud van het luchtfiler.</li> <li>3. Neem contact op met een erkend reparatiecentrum om de carburateur te laten afstellen.</li> </ol>
De motor start, draait en versnelt, maar wil niet stationair lopen.	De carburateur moet worden afgesteld.	Neem contact op met een erkend reparatiecentrum om de carburateur te laten afstellen.
De motor start en werkt, maar de luchtstroom is beperkt.	<ol style="list-style-type: none"> <li>1. Verstopt beschermrooster</li> <li>2. Beschadigde rotor</li> <li>3. Verstopt slakkenhuis en buizen</li> </ol>	<ol style="list-style-type: none"> <li>1. Reinig het beschermrooster</li> <li>2. Neem contact op met een erkend servicecentrum</li> <li>3. Schoonmaken</li> </ol>







**NL** **LET OP!** - Dit handboek moet voor de gehele levensduur bij de machine blijven.

Mod. 56590020B - Qtr/2018