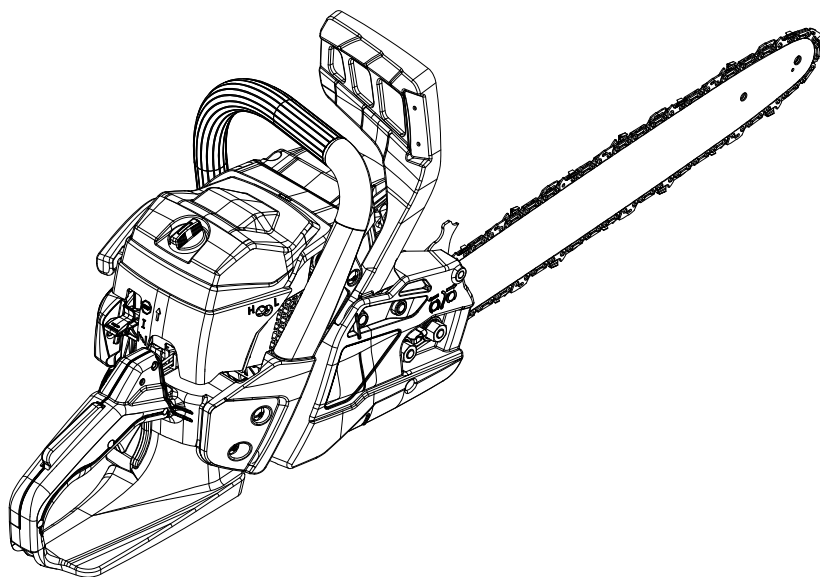


GS 371 – GS 411 – GS 451 – MT 3710 – MT 4110 – MT 4510

LV EKSPLOATĀCIJAS ROKASGRĀMATA

ET KASUTUSJUHEND

LT OPERATORIAUS INSTRUKCIJŲ VADOVAS



1

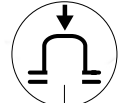
Emak S.p.A. - Via E. Fermi, 4
42011 Bagnolo in Piano (RE) Italy

e1*97/68SH2-IIA*2012/46*
0499*00 (II) CHAINSAW



EAC

LWA
114 dB



3

4

6

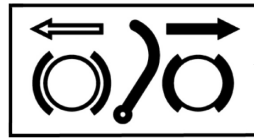
1

2

8

Emak S.p.A.
Bagnolo in Piano (RE) ITALY

CE 2018
8448120736



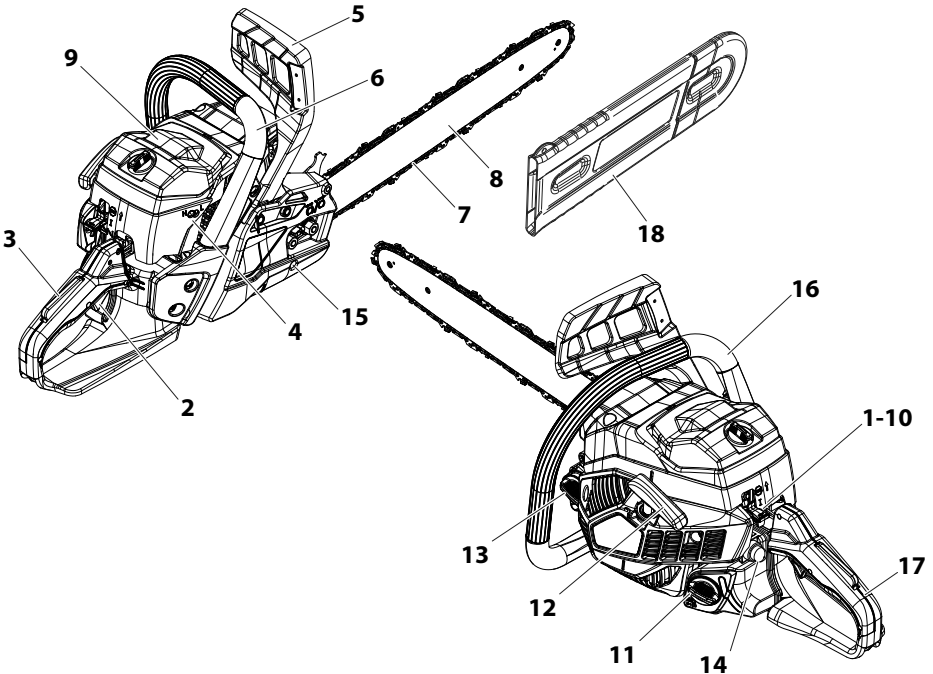
6

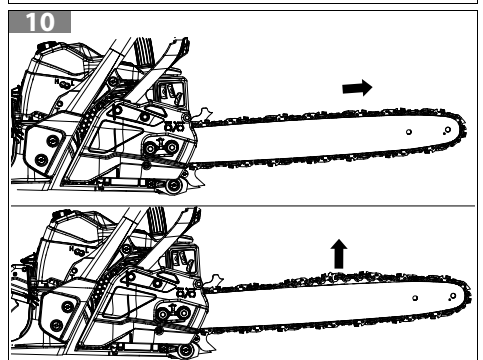
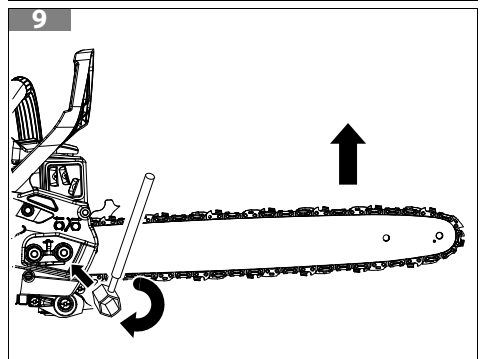
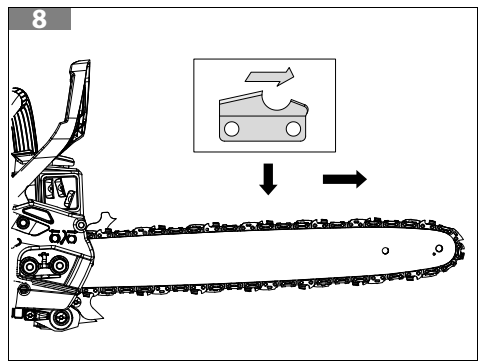
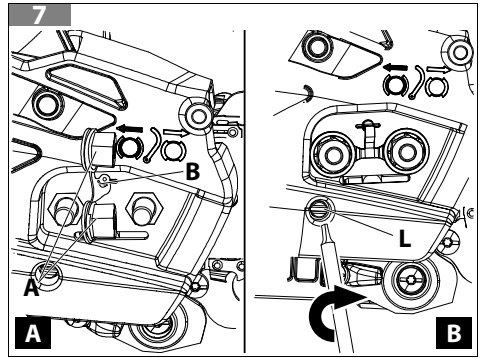
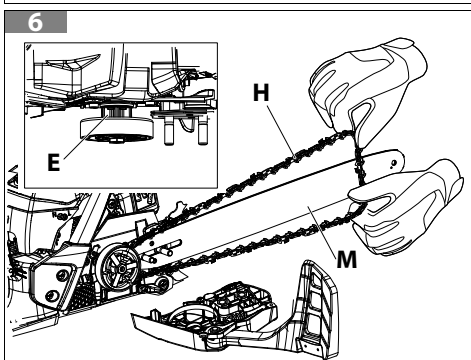
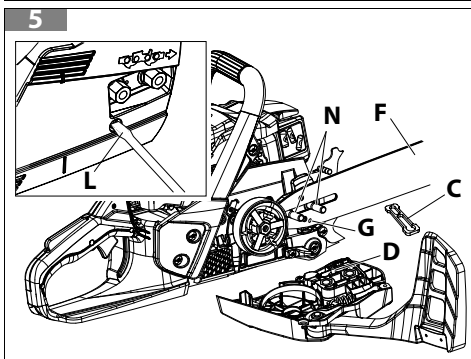
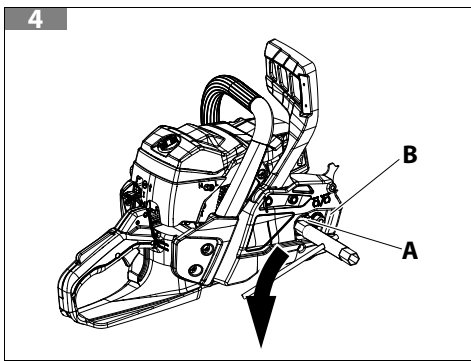
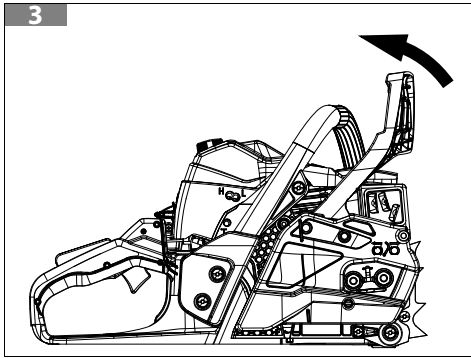
7

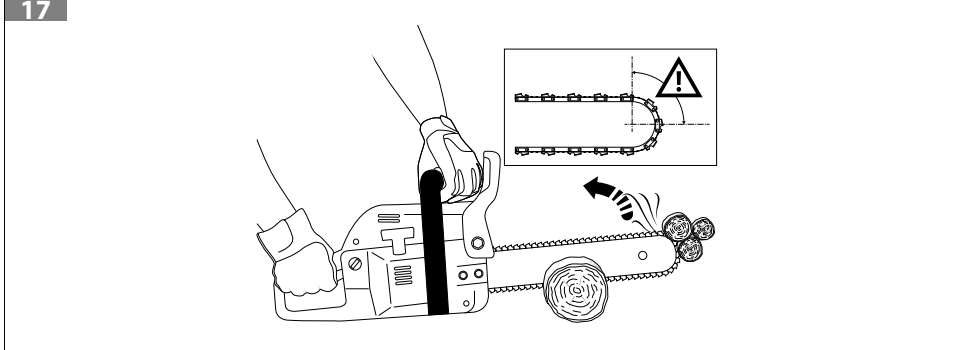
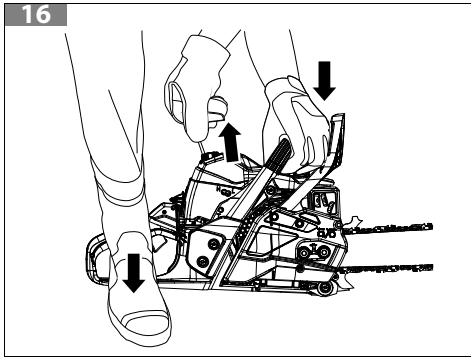
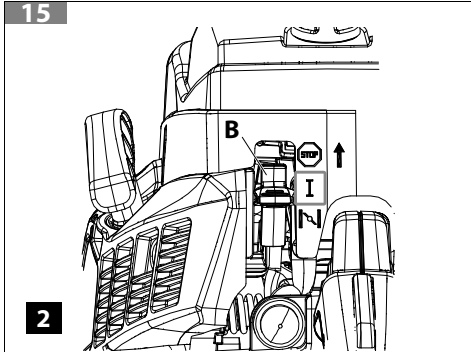
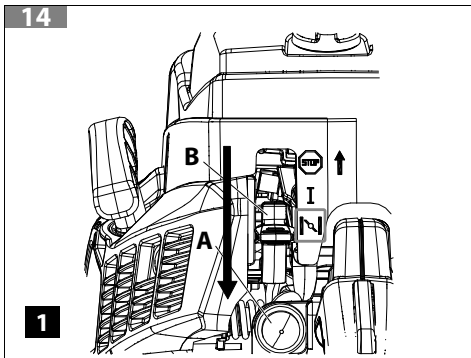
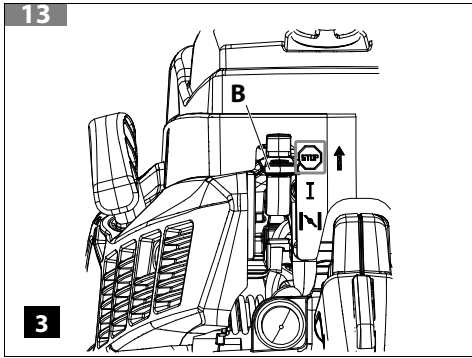
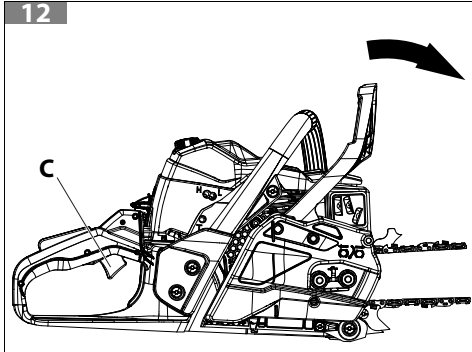
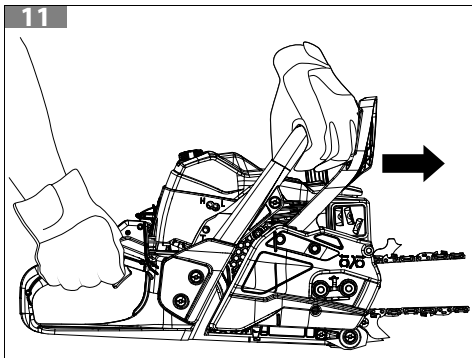
9

5

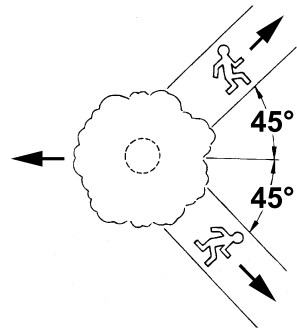
2



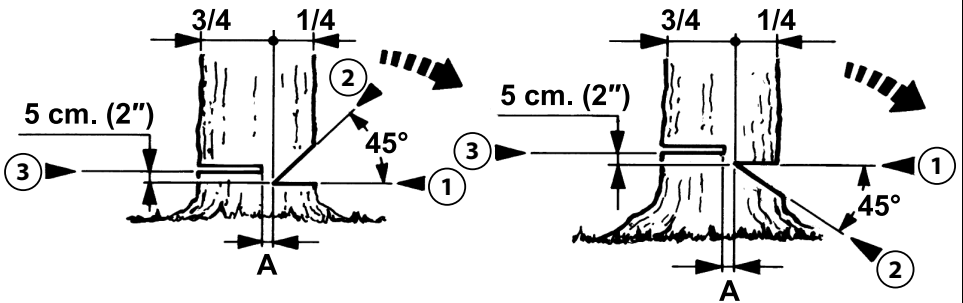




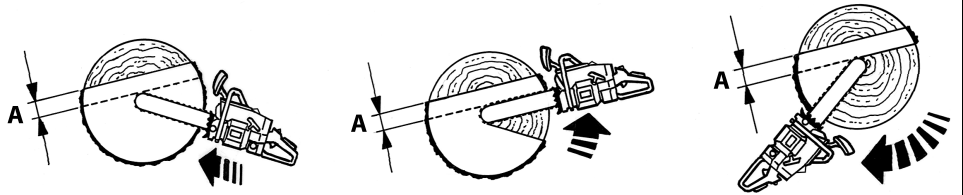
18



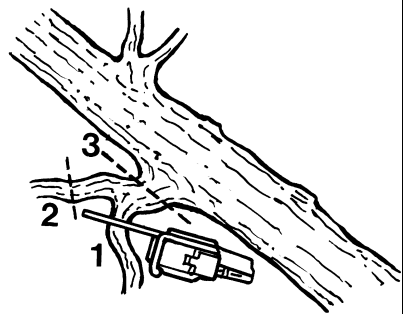
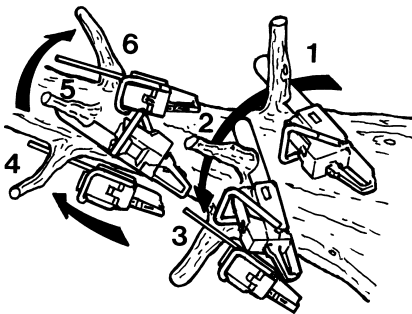
19



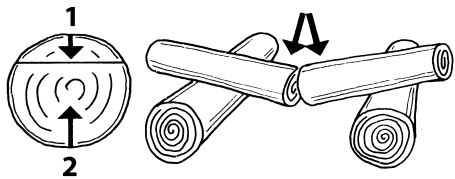
20



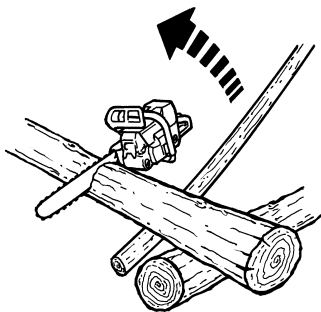
21



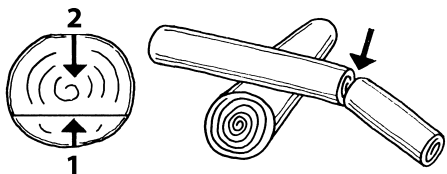
22



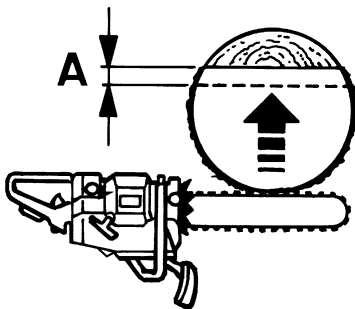
24



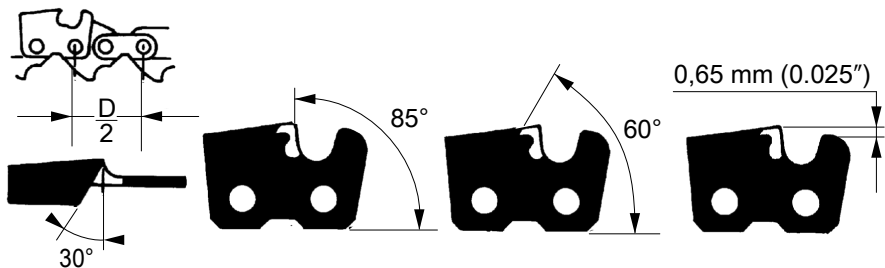
23



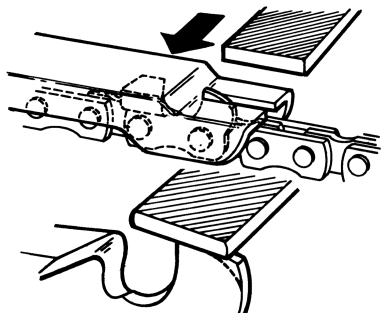
25



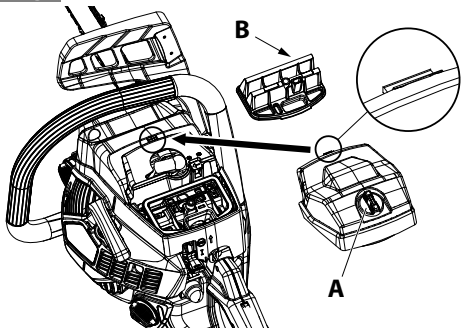
26

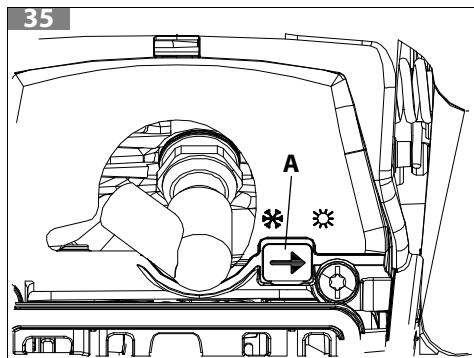
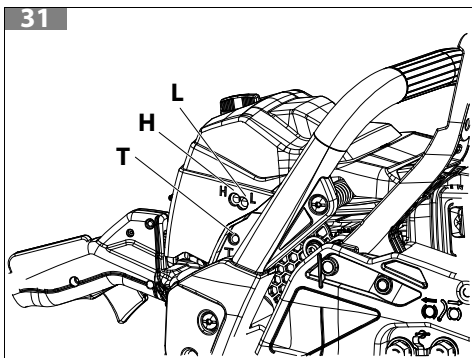
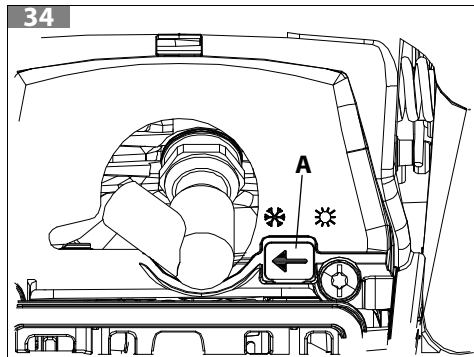
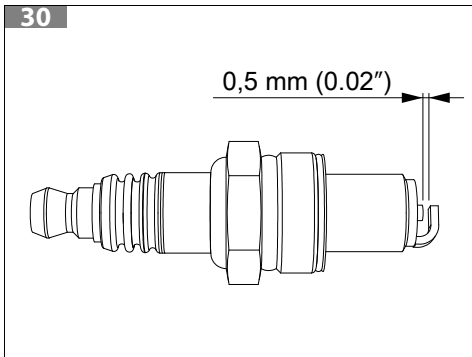
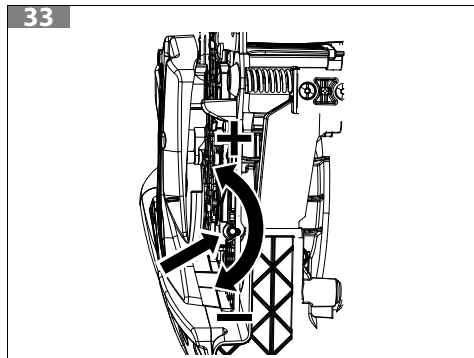
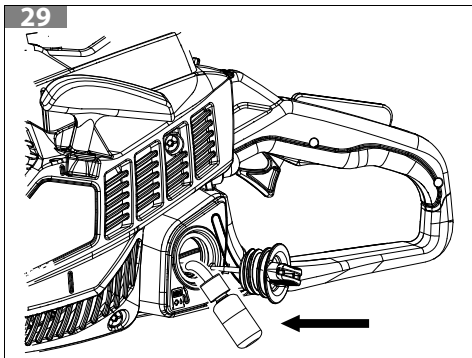


27



28





LATVISKI - Oriģinālo instrukciju tulkojums	10
EESTI KEEL - Oriģināljuhendi tólge	45
LIETUVIŲ K. - Oriģinālo instrukciju vertimas.....	80

1	IEVADS.....	12
1.1	KĀ LASĪT ŠO ROKASGRĀMATU.....	12
2	DROŠĪBAS SIMBOLI UN BRĪDINĀJUMI (ATT. 1).....	13
3	ĶĒDES ZĀĢA SASTĀVDAĻAS (ATT. 2).....	13
4	DARBA DROŠĪBAS NOTEIKUMI	13
4.1	INDIVIDUĀLIE AIZSARDZĪBAS LĪDZEKĻI (IAL).....	15
5	SALIKŠANA.....	16
5.1	STIENIS UN ĶĒDE	16
5.2	SAGARUMOŠANAS ZOBS.....	17
6	IEKĀRTAS AIZSARGIERĪCES.....	17
6.1	ĶĒDES BREMZE AIZSARDZĪBAI PRET ATSITIENU.....	17
6.2	DROSELES BLOKĒTĀJS.....	17
6.3	ĶĒDES AIZTURIS UN ĶĒDES NOSPRIEGOŠANAS IERĪCE	17
6.4	VIBRĀCIJU SLĀPĒŠANAS SISTĒMA	17
6.5	ZEMĒJUMA SLĒDZIS.....	18
6.6	SLĀPĒTĀJS	18
6.7	ROKU AIZSARGIERĪCES SVIRA.....	18
6.8	STIEŅA PĀRSEGA APVALKS	18
7	IEDARBINĀŠANA	18
7.1	DEGVIELA	18
7.2	UZPILDE.....	20
7.3	ELĻAS UZPILDE UN ĶĒDES ELĻOŠANA.....	21
7.4	PĀRPLŪDINĀTS DZINĒJS	21
7.5	DZINĒJA IEDARBINĀŠANA.....	21
7.6	DZINĒJA PIESTRĀDE	22
7.7	ĶĒDES PIESTRĀDE	22
8	MOTORA APTURĒŠANA.....	23
9	LIETOŠANA.....	23
9.1	DROŠĪBAS PĀRBAUDES.....	23
9.2	ATSITIENI, IZSLĪDĒŠANA, ATLĒKŠANA UN NOKRIŠANA	24
9.3	ANTIFRĪZA SISTĒMA	26
9.4	ĶĒDES BREMZE	26
9.5	BREMZES DARBĪBAS PĀRBAUDE.....	26
9.6	BREMZES APKOPE	26
9.7	AIZLIEGTI LIETOŠANAS VEIDI.....	27
9.8	PIESARDZĪBAS PASĀKUMI DARBĀ	27
9.8.1	PIESARDZĪBAS PASĀKUMI DARBA ZONĀ.....	27
9.8.2	CIRŠANA	28
9.8.3	ZARU ZĀĢĒŠANA UN ATZAROŠANA	28
9.8.4	SADALIŠANA.....	29
10	APKOPE	29
10.1	AIZSARGIERĪČU PĀRBAUDES UN APKOPE.....	29
10.1.1	BREMZES LENTES PĀRBAUDE	29
10.1.2	ROKU AIZSARGIERĪCES PĀRBAUDE.....	30
10.1.3	ĶĒDES BREMZES PĀRBAUDE	30
10.1.4	DROSELES UN DROSELES BLOKĒTĀJA PĀRBAUDE	30
10.1.5	ĶĒDES AIZTURA PĀRBAUDE.....	30
10.1.6	VIBRĀCIJU SLĀPĒŠANAS SISTĒMAS PĀRBAUDE	30
10.1.7	ZEMĒJUMA SLĒDŽA PĀRBAUDE.....	31

10.1.8 SLĀPĒTĀJA PĀRBAUDE	31
10.2 ATBILSTĪBA GĀZU EMISIJAS STANDARTIEM	31
10.3 KĒDES ASINĀŠANA	32
10.4 STIENIS	32
10.5 GAISA FILTRS	32
10.6 DEGVIELAS FILTRS	33
10.7 EĻĻAS SŪKNIS (REGULĒJAMS AUTOMĀTISKI)	33
10.8 STARTERA MEZGLS	33
10.9 DZINĒJS	33
10.10 AIZDEDZES SVECE	33
10.11 KĒDES BREMZE	33
10.12 KARBURATORS	33
10.13 SLĀPĒTĀJS	34
10.14 LIELA APKOPE	35
10.15 APKOPES TABULA	35
11 TRANSPORTĒŠANA	37
12 GLABĀŠANA	37
13 VIDES AIZSARDZĪBA	38
13.1 IZJAUKŠANA UN IZMEŠANA	38
14 TEHNISKIE DATI	39
15 ATBILSTĪBAS DEKLARĀCIJA	41
16 GARANTIJAS CERTIFIKĀTS	42
17 TRAUČĒJUMMEKLĒŠANA	43

1 IEVADS

Paldies, ka izvēlējāties "Emak" izstrādājumu.

Mūsu tirdzniecības pārstāvju un pilnvaroto darbnīcu tīkls vienmēr ir pilnīgā jūsu rīcībā, ja jums rodas kāda vajadzība.

LV

BRĪDINĀJUMS

Lai pareizi liētu mašīnu un nepieļautu nelaimes gadījumu rašanos, neuzsāciet darbu, pirms neesat uzmanīgi izlasījuši šo rokasgrāmatu.

BRĪDINĀJUMS

Šī rokasgrāmata ir jāglabā kopā ar mašīnu visu tās kalpošanas laiku.

BRĪDINĀJUMS

DZIRDES SABOJĀŠANAS RISKS. Normālos lietošanas apstākļos šī mašīna var pakļaut operatoru personiskam un ikdienas trokšņu līmenim, kas ir vienāds ar vai lielāks par 85 dB (A).

Tajā jūs atradīsiet skaidrojumus par dažādu detaļu darbību, kā arī norādījumus par nepieciešamajām pārbaudēm un tehnisko apkopi.

PIEZĪME

Šajā rokasgrāmatā iekļautie apraksti un ilustrācijas nav saistošas. Ražotājs patur tiesības veikt jebkādas pārveidojumus, ko uzskata par nepieciešamiem, bez šīs rokasgrāmatas grozīšanas.

Attēli ir paredzēti tikai ilustratīviem nolūkiem. Faktiskās sastāvdaļas var atšķirties no attēlos redzamajām. Ja šaubāties, sazinieties ar pilnvarotu servisa centru.

1.1 KĀ LASĪT ŠO ROKASGRĀMATU

Rokasgrāmata ir sadalīta nodaļās un punktos. Katrs punkts ir attiecīgās nodaļas apakšlīmenis. Atsauces uz virsrakstiem vai punktiem ir sniegtas kopā ar saīsinājumu "nod." vai norādi "punkts", pirms kura ir attiecīgais numurs. Piemērs: "2. nodaļa".

Papildus ekspluatācijas norādījumiem šajā rokasgrāmatā ir punkti, kuriem jāpievērš īpaša uzmanība. Šādi punkti ir apzīmēti ar tālāk aprakstītajiem simboliem:

BRĪDINĀJUMS

Ja pastāv nelaimes gadījumu vai personīgu, pat nāvējošu, traumu gūšanas vai smagu īpašuma bojājumu risks.

BĪSTAMĪBAS PAZIŅOJUMS

Ja pastāv mašīnas vai atsevišķu tās sastāvdaļu sabojāšanas risks.

PIEZĪME

Sniedz papildu informāciju par iepriekš norādīto drošības ziņojumu.

Cipari šajā lietošanas instrukcijā ir norādīti kā 1, 2, 3 un tā tālāk. Attēlos norādītās sastāvdaļas ir apzīmētas ar burtiem vai cipariem atkarībā no katra gadījuma. Atsauce uz sastāvdaļu C 2. attēlā ir norādīta šādi: "Skat. C, 2. att." vai vienkārši "(C, 2. att.)". Atsauce uz 2. sastāvdaļu 1. attēlā ir norādīta šādi: "Skat. 2, 1. att." vai vienkārši "(2, 1. att.)".

LV

2 DROŠĪBAS SIMBOLI UN BRĪDINĀJUMI (ATT. 1)

1. Pirms šīs ierīces lietošanas uzmanīgi izlasiet instrukciju un apkopes rokasgrāmatu.
2. Lietojiet aizsargķiveri, brilles un ausu aizsargus.
3. Mašīnas tips: **ĶĒDES ZĀĢIS**.
4. Garantētais akustiskās jaudas līmenis.
5. Sērijas numurs.
6. CE atbilstības marķējums.
7. Ražošanas gads.
8. Attīrīšanas balons.
9. Aktivizēta ķēdes bremze (labā puse). Ķēdes bremze nav aktivizēta (kreisā puse).

3 ĶĒDES ZĀĢA SASTĀVDAĻAS (ATT. 2)

- | | |
|-----------------------------------|-----------------------------------|
| 1. Startera vadības pārslēgs | 10. Zemējuma slēdzis |
| 2. Droseles regulators | 11. Degvielas tvertnes vāciņš |
| 3. Droseles apturēšanas svira | 12. Startera rokturis |
| 4. Karburatora fiksējošās skrūves | 13. Eļļas tvertnes vāciņš |
| 5. Inerces bremzes svira | 14. Attīrīšanas balons |
| 6. Slāpētājs | 15. Sānu ķēdes spriegotāja skrūve |
| 7. Zāģa ķēde | 16. Priekšējais rokturis |
| 8. Stienis | 17. Aizmugurējais rokturis |
| 9. Gaisa filtra vāciņš | 18. Stieņa pārsegs |

4 DARBA DROŠĪBAS NOTEIKUMI

BRĪDINĀJUMS

Šī mašīna ir ātrs, ērts un efektīvs darba rīks, ja to izmanto pareizi. Ja mašīnu lieto nepareizi vai neievērojot nepieciešamos piesardzības pasākumus, tā var būt bīstama. Lai nodrošinātu drošību un komfortu, obligāti ievērojiet šajā rokasgrāmatā sniegtos norādījumus par drošību.

BRĪDINĀJUMS

Jūsu mašīnas aizdedzes sistēma rada ļoti zemas intensitātes elektromagnētisko lauku. Šis lauks var traucēt noteikta veida kardiostimulatoriem. Lai samazinātu smagu vai nāvējošu traumu gūšanas risku, personām ar kardiostimulatoriem pirms šīs mašīnas lietošanas ir jākonsultējas ar savu ārstu vai kardiostimulatora ražotāju.

BRĪDINĀJUMS

Operatoram ir jābūt apmācītam veikt visas rokasgrāmatā aprakstītās darbības.

BRĪDINĀJUMS

Neļaujiet citiem cilvēkiem un dzīvniekiem uzturēties ķēdes zāga darbības diapazonā tā palaišanas un darbināšanas laikā.

PIEZĪME

Valsts noteikumos var būt noteikti mašīnas lietošanas ierobežojumi.

- Mašīnu drīkst darbināt tikai tad, ja ir saņemti konkrēti norādījumi par tās lietošanu. Lietotājiem, kuri mašīnu lieto pirmo reizi, pirms darba ir rūpīgi jāiepazīstas ar mašīnas darbības principu.
- Mašīnu drīkst lietot tikai pieauguši cilvēki labā fiziskajā stāvoklī, kuri ir izlasījuši lietošanas instrukciju.
- Neizmantojiet mašīnu, kad esat noguris vai narkotiku, alkohola vai medikamentu ietekmē.
- Nekādā gadījumā neļaujiet bērniem izmantot mašīnu.
- Nekad neļaujiet lietot mašīnu personām ar ierobežotām fiziskajām, maņu vai garīgajām spējām, personām bez pieredzes vai nepieciešamās izpratnes, kā arī personām, kas nav iepazinušās ar šo mašīnas lietošanas instrukciju.
- Nevalkājiet šalles, rokassprādzes vai citus priekšmetus, kas var ieķerties ierīcē vai ķēdē. Uzvelciet cieši pieguļošu apģērbu, kas ir izturīgs pret sagriešanu.
- Uzvelciet neslīdošus aizsargapavus, cimdus, brilles, ausu aizsarglīdzekļus un aizsargķiveri.
- Sāciet zāgēt tikai tad, kad darba zona ir pilnīgi brīva un nav nekādu traucēkļu. Negrieziet elektrības kabeļu tuvumā.
- Zāgējiet tikai, stāvot stabili un droši.
- Lietojiet mašīnu tikai labi vēdināmās vietās, neizmantojiet to sprādzienbīstamu vai viegli uzliesmojošu vielu tuvumā un slēgtā vidē.
- Kad dzinējs darbojas, nedrīkst pieskarties ķēdei vai veikt apkopi.
- Drīkst pierīkot tikai tādas ierīces, ko ir piegādājis ražotājs.
- Uzturiet visas uzlīmes par bīstamību un drošību ideālā stāvoklī. Ja tās ir sabojātas vai nodilušas, nekavējoties nomainiet tās (skat. nodaļu 2 *DROŠĪBAS SIMBOLI UN BRĪDINĀJUMI (att. 1)*).
- Mašīnu drīkst lietot tikai šajā rokasgrāmatā norādītajiem nolūkiem (skatiet punktu 9.7 *Aizliegti lietošanas veidi*).
- Nekādā gadījumā neatstājiet ierīci bez uzraudzības, kad darbojas dzinējs.

- Katru dienu pārbaudiet mašīnu, lai pārliecinātos, ka visas drošības ierīces un citas ierīces ir labā darba kārtībā.
- Obligāti ievērojiet norādījumus par apkopi.
- Nelietojiet mašīnu, ja tā ir bojāta, nekvalitatīvi saremontēta, nepareizi salikta vai pārveidota. Nemēģiniet noņemt, sabojāt vai apiet kādu no drošības ierīcēm. Izmantojiet tikai tāda garuma stieņus, kas norādīts tabulā.
- Nemēģiniet veikt tehnisko apkopi vai remontu; lietotājs drīkst veikt tikai parastu apkopi. Visi pārējie darbi jāuztic pilnvarotam servisa centram.
- Nekādā gadījumā nedrīkst iedarbināt ķēdes zāģi bez ķēdes aizsarga.
- Eksploatācijas laika beigās utilizējot nolietotu mašīnu, atcerieties par apkārtējo vidi. Veco ierīci nogādājiet savam izplatītājam, kurš parūpēsies par tās pareizu novietošanu.
- Šo mašīnu drīkst lietot tikai cilvēki ar pieredzi tās lietošanā, kuri pārzina tās eksploatāciju un drošu lietošanu. Ja aizdodat kādam šo mašīnu, iedodiet līdzī ar lietošanas rokasgrāmatu un pārliecinieties, vai pirms mašīnas lietošanas šis cilvēks ir to izlasījis.
- Obligāti sazinieties ar izplatītāju, lai saņemtu sīkāku informāciju.
- Saglabājiet šo instrukciju un pirms mašīnas lietošanas pārskatiet to.
- Lūdzu, ievērojiet, ka īpašnieks vai lietotājs ir atbildīgs par jebkuriem negadījumiem vai bojājumiem, kas nodarīti citiem cilvēkiem vai viņu īpašumam.

4.1 INDIVIDUĀLIE AIZSARDZĪBAS LĪDZEKĻI (IAL)

Individuālie aizsardzības līdzekļi (IAL) ir jebkurš aprīkojums, kas paredzēts operatora izmantošanai, lai aizsargātu viņu pret vienu vai vairākiem riskiem, kuri var apdraudēt darba drošību vai veselību, kā arī jebkura šim nolūkam paredzēta ierīce vai piederums. Lietojot IAL, netiek novērsts traumu gūšanas risks, bet, ja notiek negadījums, tiek mazināts traumu smagums.

Tālāk ir sniegts saraksts ar individuālajiem aizsardzības līdzekļiem, kas jālieto, ekspluatējot šo mašīnu:

- **Uzvelciet pret sagriešanu izturīgus aizsargapavus ar neslidošām zolēm un metāliskiem purngaliem.**
- **Lietojiet aizsargbrilles vai sejas aizsargus.**
- **Izmantojiet dzirdes aizsarglīdzekļus, piemēram, ausu aizsargus vai ausu aizbāžņus.**



BRĪDINĀJUMS

Izmantojot dzirdes aizsarglīdzekļus, ir jābūt piesardzīgākiem, jo tie ierobežo jūsu spējas dzirdēt skaņas, kas norāda uz bīstamību (kļiedzienus, signalizāciju u.c.).

- **Uzvelciet pret sagriešanu izturīgus cimdus ar maksimālu aizsardzību pret vibrācijām.**
- **Valkājiet pārbaudītu aizsargapgērbu. Uzvelciet cieši pieguļošu, pret sagriešanu izturīgu apgērbu un aizsargķiveri.**
- **Valkājiet pārbaudītu aizsargapgērbu. Ideāls variants ir aizsargjaka un kombinezons.**

BRĪDINĀJUMS

Lielākā daļa negadījumu, kas saistīti ar mašīnu, notiek, kad operatoram trāpa ķēde.

Apģērbam jābūt piemērotam un tas nedrīkst traucēt. Lietojiet cieši pieguļošu aizsargapģērbu. Nelietojiet tādu apģērbu, lakatus, kaklasaites un rotaslietas, kas var iekerties mašīnā, krūmājos vai citur. Sasieniet garus matus un aizsargājiet tos.

PIEZĪME

Izplatītājs var sniegt informāciju par pareiza apģērba izvēli.

5 SALIKŠANA

5.1 STIENIS UN ĶĒDE

BRĪDINĀJUMS

Saliekot obligāti uzvelciet darba cimdus. Izmantojiet tikai ražotāja ieteiktus stienus un ķēdes (skat. Tabula 1 Ieteicamās stieņa un ķēdes kombinācijas).

1. Pavelciet pārsegu (att. 3) uz priekšējā roktura pusi, lai pārbaudītu, vai nav iedarbināta ķēdes bremze.
2. Izskrūvējiet uzgriežņus (A) un noņemiet ķēdes aizsargu (B, att. 4). **Abi uzgriežņi (A, att. 7A) paliek piestiprināti pie plastmasas turētāja (B), lai tie nepazustu.**
3. Noņemiet un izmetiet kartona starpliku, kas novietota uz ķēdes stieņa tapskrūvēm (C, att. 5).
4. Virziet ķēdes spriegotāja sprūdu (D, att. 5) uz gala slēdzi, līdz galam izskrūvējot ķēdes spriegotāja skrūvi (L).
5. Uzlieciet stieni (F, att. 5) uz tapām (N).
6. Iestipriniet ķēdi (H, att. 6) ķēdes ratā (E) un stieņa vadierīcē (M). Pievērsiet uzmanību ķēdes griešanās virzienam (att. 8).
7. Novietojiet ķēdes aizsargu, ievietojot to attiecīgajā korpusā, un, turot to atspiestu pret stieni, pievelciet ķēdes spriegotāja skrūvi (L, att. 7B) tā, lai sprūds (D, att. 5) ieietu stieņa atverē (G).
8. Iestipriniet ķēdes aizsargu un attiecīgos uzgriežņus, nepievelkot tos.
9. Nospriegojiet ķēdi, izmantojot ķēdes spriegotāja skrūvi (L, att. 7B).
10. Līdz galam pievelciet ķēdes aizsarga fiksējošo uzgriežni, turot stieņa galu paceltu (att. 9). Pievilkšanas griezes moments ir 1,5 kgm (15 Nm). Ķēde ir jāneregulē tā, lai tā būtu cieši pievilkta un to viegli varētu slidināt ar roku (att. 10).
11. Ķēde ir nospriegota pareizi, kad to var dažus milimetrus pacelt, pavelkot uz augšu (att. 10).

BRĪDINĀJUMS

Vienmēr uzturiet pareizo ķēdes spriegojumu. Pārāk vaļīga ķēde palielina atsietiena risku un ķēde var noslidēt no stieņa kanāla; šādos gadījumos operators var gūt savainojumus un ķēde var tikt sabojāta. Pārāk vaļīga ķēde izraisa ātru ķēdes, stieņa un zobrata nodilumu. Toties pārāk nospriegotas ķēdes dēļ dzinējs var tikt pārslogots un var rasties bojājumi. Ar pareizi nospriegotu ķēdi var gūt vislabākos rezultātus, panākt optimālu drošību un ilgu ķēdes kalpošanas laiku. Ķēdes kalpošanas laiks ir atkarīgs no pareiza spriegojuma un pareizas eļļošanas.

5.2 SAGARUMOŠANAS ZOBS

BRĪDINĀJUMS

Ķēdes zāģis ir aprīkots ar sagarumošanas zobu. Sagarumošanas zobs ir ļoti ass un var izraisīt traumas. Esiet īpaši piesardzīgi, strādājot sagarumošanas zoba tuvumā.

6 IEKĀRTAS AIZSARGIERĪCES

BRĪDINĀJUMS

Ķēdes zāģis ir aprīkots ar aizsargierīcēm, kas samazina risku, kas izriet no paša zāģa lietošanas; operatoram ir jāzina to atrašanās vieta, lietošana un apkopes darbības.

BRĪDINĀJUMS

Pirms iekārtas lietošanas izlasiet sekojošos brīdinājumus.

- Nelietojiet ķēdes zāģi ar bojātām aizsargierīcēm.
- Regulāri pārbaudiet aizsargierīces. Skatiet nodaļu 9.1 *DROŠĪBAS PĀRBAUDES*.
- Ja aizsargierīces ir bojātas, nekavējoties sazinieties ar pilnvarotu tirdzniecības pārstāvi.

6.1 ĶĒDES BREMZE AIZSARDZĪBAI PRET ATSITIENU

Iekārtai ir ķēdes bremze, kas aptur ķēdi atsities gadījumā. Ķēdes bremze samazina negadījumu rašanās risku, bet vienīgi operators var tos novērst, atbilstoši rīkojoties.

Ķēdes bremze tiek aktivizēta manuāli, ar kreiso roku pastumjot rokas aizsargierīces sviru, līdz tā noklikšķ, vai automātiski, ar inerces mehānismu. Pabīdiet rokas aizsargierīces sviru, lai manuāli iedarbinātu ķēdes bremzi pat tad, ja dzinējs nedarbojas.

6.2 DROSELES BLOĶĒTĀJS

Droseles bloķētājs nepieļauj droseles nejaušu iedarbināšanu. Ja apliek roku ap rokturi un nospiež droseles bloķētāju, var tikt nospiesta drosele. Atlaižot rokturi, gan drosele, gan droseles bloķētājs atgriežas sākotnējā stāvoklī. Ar šo funkciju drosele tiek bloķēta tukšgaitā.

6.3 ĶĒDES AIZTURIS UN ĶĒDES NOSPRIEGOŠANAS IERĪCE

Ķēdes aizturis notur ķēdi gadījumā, ja tā plīst vai izslīd laukā no stieņa. Ķēdes nospriegošanas ierīce neļauj ķēdei savilkties pārāk cieši (saplīšanas risks) un kļūt pārāk vaļīgai (noslīdēšanas risks). Pareizais ķēdes spriegojums un pareiza stieņa un ķēdes apkope samazina negadījumu rašanās risku.

6.4 VIBRĀCIJU SLĀPĒŠANAS SISTĒMA

Vibrāciju slāpēšanas sistēma samazina uz rokturiem pārnestas vibrācijas. Amortizatori darbojas kā atdalītāji starp mašīnas dzinēju un rokturiem.

6.5 ZEMĒJUMA SLĒDZIS

Zemējuma slēdzi lieto, lai apturētu **dzinēju gan parastās, gan ārkārtas situācijās**. Dzinēju var palaist no jauna tikai tad, kad slēdzis ir virzīts atpakaļ palaišanas pozīcijā.

6.6 SLĀPĒTĀJS

Slāpētājs nodrošina minimālu trokšņu līmeni un virza izplūdes dūmus prom no operatora. Vietās, kur ir karsts un sauss klimats, var pastāvēt liels aizdegšanās risks. Ievērojiet vietējos noteikumus un norādījumus par apkopi.

BRĪDINĀJUMS

Lietošanas laikā un pēc tās, kā arī tad, kad dzinējs darbojas tukšgaitā, slāpētājs ievērojami uzsilst. Pastāv aizdegšanās risks, īpaši tad, ja ar ierīci strādā uzliesmojošu materiālu tuvumā.

BRĪDINĀJUMS

Nelietojiet ierīci bez slāpētāja vai ar bojātu slāpētāju. Bojāts slāpētājs var palielināt trokšņu līmeni un aizdegšanās risku.

6.7 ROKU AIZSARGIERĪCES SVIRA

Priekšējā roku aizsargierīces svira aizsargā operatora roku pret noslīdēšanu ķēdes virzienā. Šo sviru izmanto arī, lai darbinātu ķēdes bremzi; to var iedarbināt, spiežot uz priekšu, kā arī, tā var tikt iedarbināta masas inerces dēļ atsietina gadījumā.

6.8 STIĒŅA PĀRSEGA APVALKS

Stieņa pārsega apvalks novērš saskari ar ķēdes zobiem; zobi ir asi pat tad, ja ķēde nekustas. Transportējot un pārvietojot ierīci, uzlieciet to uz stieņa un uz ķēdes.

7 IEDARBINĀŠANA

7.1 DEGVIELA

BRĪDINĀJUMS

Benzīns ir īpaši viegli uzliesmojoša degviela. Esiet īpaši piesardzīgi, strādājot ar benzīnu vai degvielas maisījumu. Nesmēķējiet un netuviniet degvielai vai mašīnai uguni vai atklātas liesmas. Degvielu sajauciet ārpus telpām, kur nav dzirksteļu un atklātu liesmu.

- Lai samazinātu aizdegšanās un apdegumu gūšanas risku, rīkojieties ar degvielu piesardzīgi. Tā ir īpaši viegli uzliesmojoša.
- Degvielai ir jāatrodas apstiprinātā degvielas tvertnē.
- Novietojiet to brīvā vietā, apturiet dzinēju un pirms degvielas uzpildes ļaujiet tam atdzist.
- Lēni atskrūvējiet degvielas vāciņu, lai izlaistu gaisu un neizšļakstītu degvielu.
- Pēc uzpildes cieši pievelciet degvielas vāciņu. Vibrāciju dēļ vāciņš var kļūt vaļīgs un var rasties degvielas sūce.

- Uzslaukiet visu degvielu, kas izšļakstījusies no tvertnes. Pirms dzinēja iedarbināšanas pārvietojiet mašīnu 3 metru attālumā no degvielas uzpildīšanas vietas.
- Nekādos apstākļos nemēģiniet dedzināt izšļakstītu degvielu.
- Rīkojoties ar degvielu un darbinot mašīnu, nesmēķējiet.
- Glabājiet degvielu vēsā, sausā, labi vēdināmā vietā.
- Neglabājiet degvielu vietās, kur ir sausas lapas, salmi, papīrs u.c.
- Uzglabājiet mašīnu un degvielu vietās, kur degvielas tvaiki nevar nonākt saskarē ar dzirkstelēm vai atklātu liesmu, apkurei paredzētiem ūdens sildītājiem, elektromotoriem vai slēdžiem, krāsnīm utt.
- Kad dzinējs darbojas, nedrīkst noņemt degvielas tvertnes vāciņu.
- Neizmantojiet degvielu tīrīšanas nolūkos.
- Esiet uzmanīgi, lai neizšļakstītu degvielu uz apgērba.



Šo mašīnu darbina 2 taktu dzinējs un tam ir nepieciešama iepriekšēja benzīna un 2 taktu dzinēja eļļas sajaukšana. Tīrā tvertnē, kas apstiprināta lietošanai ar benzīnu, sajauciet svinu nesaturošu benzīnu ar divtaktu dzinēja eļļu.

Ieteicamā degviela: šis dzinējs ir sertificēts darbināšanai ar svinu nesaturošu benzīnu, kas paredzēts motorizētām iekārtām, ar oktānskaitli 89 ([R + M] / 2) vai lielāku.

Sajauciet 2 taktu dzinēja eļļu ar benzīnu atbilstoši norādījumiem uz etiķetes.

Mēs iesakām lietot 2 taktu dzinēja eļļu Oleo-Mac / Efcō attiecībā **2% (1:50)**, kas ir speciāli izstrādāta divtaktu dzinējiem ar gaisa dzesēšanu.

Pareizās eļļas/deģvielas proporcijas, kas norādītas tabulā (att. A), ir piemērojamas, ja lieto Oleo-Mac / Efcō **PROSINT 2 EVO** un **EUROSINT 2 EVO** vai ekvivalenta augstas kvalitātes motoreļļa (**JASO FD vai ISO L-EGD specifikācijas**).

BENZĪNS 	EĻĻA 	
	2% – 50:1	
ℓ	ℓ	(cm³)
1	0,02	(20)
5	0,10	(100)
10	0,20	(200)
15	0,30	(300)
20	0,40	(400)
25	0,50	(500)

att. A



BĪSTAMĪBAS PAZIŅOJUMS

Nelietojiet eļļu motorizētiem transportlīdzekļiem un eļļu 2 taktu piekarināmiem motoriem.

BĪSTAMĪBAS PAZIŅOJUMS

- **legādājieties tikai tik daudz degvielas, cik varētu būt vajadzīgs normālai lietošanai; nepērciet vairāk, nekā tiks izmantots vienā vai divos mēnešos.**
- **Glabājiet degvielu hermētiski noslēgtā tvertnē, vēsā un sausā vietā.**

BĪSTAMĪBAS PAZIŅOJUMS

Nekādā gadījumā nedrīkst sagatavot maisījumu, izmantojot degvielu, kuras etanola procents pārsniedz 10%; drīkst lietot gazoholu (benzīna un etanola maisījumu) ar etanolu līdz 10% vai degvielu E10.

PIEZĪME

Sagatavojiet tikai tik daudz maisījuma, cik nepieciešams tūlītējai lietošanai; neatstājiet degvielu tvertnē ilgu laiku. Ja maisījums ir jāglabā ilgu laiku, mēs iesakām lietot **“Emak” degvielas stabilizatoru ADDITIX 2000**, kods 001000972A, lai glabātu maisījumu līdz 12 mēnešiem.

Alkilāts

BĪSTAMĪBAS PAZIŅOJUMS

Alkilāta benzīnam nav tāds pats blīvums kā parastam benzīnam. Tādējādi, dzinējiem, kas pielāgoti lietošanai ar parastu benzīnu, var būt nepieciešami atšķirīgi karburatora iestatījumi, ja tiek lietots alkilāta benzīns. Šis darbs jāuztic pilnvarotam servisa centram.

7.2 UZPILDE

BRĪDINĀJUMS

levērojiet drošības norādījumus par darbu ar benzīnu. Pirms uzpildes obligāti izslēdziet dzinēju. Nekādā gadījumā nemēģiniet uzpildīt mašīnu, kamēr dzinējs darbojas vai vēl ir karsts. Pirms dzinēja iedarbināšanas pārvietojieties vismaz 3 m no degvielas uzpildes vietas. NESMĒKĒT!

1. Pirms tvertnes uzpildes sakratiet kannu ar degvielas maisījumu.
2. Notīriet virsmu ap ielietnes vāciņu, lai nepiesārņotu degvielu.
3. Lēni atskrūvējiet ielietnes vāciņu.
4. Esiet uzmanīgi, lejot degvielas maisījumu tvertnē. Neizšakstiet to.
5. Pirms degvielas ielietnes vāciņa uzlikšanas notīriet un pārbaudiet blīvi.
6. Tūlīt pat uzlieciet atpakaļ ielietnes vāciņu, stingri pievelkot to ar roku. Uzslaukiet izšakstītu degvielu.

BRĪDINĀJUMS

Pārbaudiet, vai nav degvielas noplūžu, un, ja tādas tiek konstatētas, pirms mašīnas lietošanas novērsiet tās. Ja nepieciešams, sazinieties ar pilnvarotu servisa centru.

7.3 EĻĻAS UZPILDE UN ĶĒDES EĻĻOŠANA

Ķēdi eļļo ar automātiska sūkņa palīdzību, kuram nav nepieciešama apkope. Ražotājs ir kalibrējis eļļas sūkni, lai tas nodrošinātu pietiekamu eļļas daudzumu arī smagos darba apstākļos. Ja, zāgējot plānus kokmateriālus, eļļa noplī, tas tiek uzskatīts par normālu.

- Pirms katras uzpildes reizes notīriet zonu ap vāciņu (13, att. 2), lai tvertnē neieklūtu netīrumi.
- Darba laikā vizuāli pārbaudiet eļļas līmeni.
- Pēc pieliešanas darbiniet dzinēju tukšgaitā 2 vai 3 reizes, lai atjaunotu pareizu eļļas padevi.
- Klūmes gadījumā nemēģiniet veikt remontu, bet gan sazinieties ar pilnvaroto tirdzniecības pārstāvi.

Ja pienācīgi eļļo ķēdi zāgēšanas posmu laikā, tiek samazināta ķēdes un stieņa nolietošanās, nodrošinot ilgāku kalpošanas laiku. Vienmēr lietojiet kvalitatīvu eļļu.

BRĪDINĀJUMS

Pārstrādātas eļļas lietošana ir aizliegta! Vienmēr lietojiet bioloģiski sabrūkošu smērvielu, kas paredzēta stieņiem un ķēdēm, īpaši ņemot vērā saudzīgu izturēšanos pret dabu, operatora veselību un mašīnas sastāvdaļu kalpošanas laiku.

7.4 PĀRPLŪDINĀTS DZINĒJS

1. Virziet zemējuma slēdzi pozīcijā **“STOP”** (Apturēt) (B, att. 13).
2. Izskrūvējiet skrūvi no pārsega (A, att. 28).
3. Noņemiet pārsegu.
4. Noņemiet aizdedzes sveces vāciņu.
5. Izskrūvējiet un nožāvējiet aizdedzes sveci.
6. Plati atveriet droseli.
7. Vairākas reizes pavelciet startera trosi, lai iztīrītu degkameru.
8. Ielieciet atpakaļ aizdedzes sveci un uzlieciet aizdedzes sveces vāciņu, **stingri** uzspiežot to.
9. Virziet zemējuma slēdzi uz **“I”**, iedarbināšanas pozīcijā.
10. Virziet ieslēgšanas/izslēgšanas slēdzi uz **“I”**, iedarbināšanas pozīcijā.
11. Iedarbiniet dzinēju.

BRĪDINĀJUMS

Nekādā gadījumā nedrīkst iedarbināt ķēdes zāģi bez stieņa, ķēdes un sajūga ietvara (ķēdes bremze) – sajūgs var klūt vajīgs un izraisīt savainojumus.

7.5 DZINĒJA IEDARBINĀŠANA

BRĪDINĀJUMS

Pirms dzinēja iedarbināšanas pārliecinieties, vai ķēde nesaskaras ar kādu svešķermeni.

Iedarbinot ķēdes zāģi, jābūt iedarbinātai ķēdes bremzei. Iedarbiniet to, pastumjot ķēdes bremzes/roku aizsargierīces sviru uz priekšu (uz stieņa pusi) bremzes iedarbināšanas pozīcijā (att. 12). Uzpildiet karburatoru, spiežot balonu (A, att. 14). Nospiediet startera sviru (B, att. 14) līdz galam uz leju (1). Atspiediet ķēdes zāģi pret zemi stabilā stāvoklī. Pārbaudiet, vai ķēde var brīvi griezties un nesitas pret svešķermeņiem. Pirms dzinēja iedarbināšanas pārlicinieties, vai ķēdes zāģis nesaskaras ar kādu svešķermeni. Nekādā gadījumā nedrīkst iedarbināt ķēdes zāģi, kad stienis atrodas iezāģētajā spraugā. Ar kreiso roku turiet priekšējo rokturi un virziet labo kāju uz aizmugurējā roktura pamatnes (att. 16). Vairākas reizes pavelciet startera trosi, līdz ir **pirmo reizi dzirdama dzinēja aizdedze**.

Virziet startera sviru (B, att. 15) vidus pozīcijā (2). Iedarbiniet, pavelkot startera trosi. Kad dzinējs ir iedarbināts, deaktivizējiet ķēdes bremzi un **dažas sekundes nogaidiet**. Tad darbiniet droseles regulatoru (C, att. 12), lai atbloķētu pusautomātisko akselerācijas ierīci.

BRĪDINĀJUMS

Neizmantojiet starteri, lai iedarbinātu dzinēju, kad tas jau ir karsts.

BRĪDINĀJUMS

Izmantojiet pusautomātisko akselerācijas ierīci tikai tad, kad dzinējs tiek iedarbināts.

7.6 DZINĒJA PIESTRĀDE

Dzinējs sasniedz maksimālo jaudu pēc pirmajām 5÷8 darba stundām.

Šā piestrādes perioda laikā nedarbiniet dzinēju ar pilniem apgriezieniem, lai nepārslogotu to.

BRĪDINĀJUMS

Piestrādes laikā nemainiet karburāciju, lai iegūtu iespējamu jaudas palielinājumu; dzinējs var tikt sabojāts.

PIEZĪME

Ir normāli, ja no jauna dzinēja kūp dūmi tā pirmajā lietošanas reizē un pēc tās.

7.7 ĶĒDES PIESTRĀDE

Regulēt drīkst tikai aukstu ķēdi. Grieziet ķēdi ar roku, ieeļļojot to ar papildu eļļu. Dažas minūtes padarbiniet dzinēju ar vidējiem apgriezieniem, pārbaudot, vai eļļas sūkņi darbojas normāli. Apturiet dzinēju un noregulējiet ķēdes spriegojumu. Iedarbiniet dzinēju un dažas reizes iezāģējiet kokā. No jauna izslēdziet dzinēju un vēlreiz pārbaudiet spriegojumu. Atkārtojiet šo darbību, līdz ķēde ir sasniegusi maksimālo pagarinājumu.

BRĪDINĀJUMS

Nekādā gadījumā nedrīkst pieskarties ķēdei, kamēr darbojas dzinējs. Nedrīkst pieskarties zemei ar pašu ķēdi.

8 MOTORA APTURĒŠANA

Atlaidiet droseles regulatoru (C, att. 12), ļaujot dzinējam atgriezties tukšgaitā. Izslēdziet dzinēju, virzot startera sviru (B, att. 13) pozīcijā līdz galam uz augšu (3).

BRĪDINĀJUMS

Ja ķēde vēl kustas, nelieciet ķēdes zāgi zemē.

LV

9 LIETOŠANA

Ja ilgstoši ieelpo dzinēja izplūdes dūmus, eļļas tvaikus no ķēdes un zāgu skaidas, var tikt izraisīts risks veselībai.

9.1 DROŠĪBAS PĀRBAUDES

BRĪDINĀJUMS

Katru reizi pirms mašīnas lietošanas pārbaudiet, vai aizsargierīces darbojas pareizi. Ja ir darbības traucējumi, neturpiniet darbu; novērsiet problēmu, ievērojot attiecīgās lietošanas instrukcijas nodaļas vai sazinoties ar tirdzniecības pārstāvi.

BRĪDINĀJUMS

Ja lieto mašīnu ar slikti funkcionējošām aizsargierīcēm, var tikt gūti smagi vai nāvējoši savainojumi.

BRĪDINĀJUMS

Ja mašīna ir tikusi pakļauta pārmērīgai spriedzei (triecieni, kritieni un saspiešana), atkārtojiet pārbaudes.

1. Pārliedziniet, vai ķēdes bremze darbojas pareizi un nav bojāta.
2. Pārliedziniet, vai droseles bloķētājs darbojas pareizi un nav bojāts.
3. Pārliedziniet, vai apturēšanas poga darbojas pareizi un nav bojāta.
4. Pārbaudiet, vai droseles regulators un droseles bloķētājs, kad tos atlaiž, ātri atgriežas neitrālā stāvoklī.
5. Pārliedziniet, vai rokturi ir sausi, tīri un stingri nostiprināti.
6. Pārliedziniet, vai vibrāciju slāpēšanas sistēma darbojas pareizi un nav bojāta.
7. Pārliedziniet, vai slāpētājs darbojas pareizi un nav bojāts.
8. Pārliedziniet, vai visas detaļas ir pareizi samontētas, nav bojātas un ir savā vietā.
9. Pārliedziniet, vai ķēdes aizturis ir pareizi pieslēgts.
10. Pārliedziniet, vai ķēde nekustas, kad dzinējs darbojas tukšgaitā.
11. Pārliedziniet, vai ķēdes spriegojums ir pareizs un ķēde nav bojāta.
12. Pārbaudiet, vai nav degvielas sūču.

9.2 ATSTITIENI, IZSLĪDĒŠANA, ATLĒKŠANA UN NOKRIŠANA

BRĪDINĀJUMS

Ķēdes griešanās laikā var rasties reakcijas spēki, kas var ietekmēt drošu ķēdes zāģa kontroli. Šie spēki var būt ļoti bīstami, jo tie rada kustību un/vai ķēdes zāģa kontroles zudumu, kas var izraisīt smagus savainojumus vai nāvi. Šo spēku izpratne palīdz samazināt attiecīgo risku.

Izplatītākie reakcijas spēki ir šādi:

- Izslīdēšana: rodas, kad stienis paslīd vai ātri kustas kokā.
- Atlēkšana: rodas, kad stienis paceļas nost no koka un atkārtoti iesit pa to.
- Nokrišana: rodas, kad ķēdes zāģis zāģēšanas beigās nokrīt. Tādējādi kustīgā ķēde var pieskarties ķermeņa daļām vai citiem priekšmetiem, radot savainojumus vai bojājumus.
- Vilkšana: rodas, kad ķēde pēkšņi pārstāj pieskarties kokam ar stieņa apakšdaļu. Šis pēkšņās apstāšanās dēļ ķēdes zāģis tiek vilkts uz priekšu un prom no operatora, liekot zaudēt kontroli pār mašīnu.

BRĪDINĀJUMS

Bīstamākais reakcijas spēks ir atsitiens.

- Atsitiens: rodas, kad stieņa gals pieskaras priekšmetam un pēkšņi virzās uz augšu un atpakaļ. Atsitiens var rasties arī tad, ja koks zāģēšanas laikā noslēdzas un savelk ķēdi. Abos gadījumos šī pēkšņā ķēdes apturēšana izraisa koka zāģēšanā klātesošo spēku apvēršanos, kā rezultātā ķēdes zāģis sāk kustēties ķēdes rotācijai pretējā virzienā. **Ķēdes zāģis tiek stumts uz augšu un atpakaļ operatora virzienā.**

Atsitiens ir instrumenta nepareizas lietošanas un/vai nepareizu darbības procedūru vai stāvokļu rezultāts, un no tā var izvairīties, veicot tālāk norādītos piesardzības pasākumus.

Piesardzības pasākumi pret atsitienu un reakcijas spēku

BRĪDINĀJUMS

Atcerieties, ka var rasties atsitiens un citi reakcijas spēki. Ja ir izpratne par atsitienu un reakcijas spēku, var samazināt pārsteiguma faktoru, kas veicina negadījumu rašanos.

Atsitienu un citu reakcijas spēku risku var samazināt, rīkojoties šādi:

- rīkojieties atbilstoši un ievērojiet visus drošības noteikumus;
- pareizi lietojiet ķēdes zāģa aizsargierīces;
- vienmēr pievērsiet uzmanību stieņa gala stāvoklim;
- nekādā gadījumā nepieļaujiet stieņa gala saskaršanos ar kādu priekšmetu;
- esiet uzmanīgi, zāģējot mazus zarus, mazus krūmus un jaunus kokus, kas var bloķēt ķēdi;
- atbrīvojiet darba zonu no visiem šķēršļiem, piemēram, kokiem, zariem, akmeņiem, žogiem, celmiem u.c. Izvairieties no jebkuriem šķēršļiem, kuriem ķēdes zāģis var pieskarties;
- uzturiet ķēdi asu un pienācīgi noregulētu; neasas vai vaļīgas ķēdes dēļ atsitienu iespējamība palielinās. **Ievērojiet ražotāja norādījumus par zāģa ķēdes asināšanu un apkopi.**

Regulāri pārbaudiet spriegojumu. Pārlicinieties, vai uzgriežņi ir stingri pievilkti; Ja samazina dziļuma mērierīces augstumu, var rasties vairāk atsitieni;

- sāciet un turpiniet zāgēšanu pilnā ātrumā. Ja ķēde kustas ar mazāku ātrumu, atsitiena risks ir lielāks;
- zāgējiet tikai vienu baļķi vienā laikā;
- esiet īpaši uzmanīgi, atsākot iepriekš uzsāktu zāgēšanas darbu;
- nemēģiniet sākt zāgēšanu ar stieņa galu (iegremdēšana);
- uzmanieties no baļķiem, kas kustas, vai citiem priekšmetiem, kas var noslēgt zāgējumu un savilkst ķēdi;
- **izmantojiet tikai tādas rezerves ķēdes un stieņus, kas ir paredzēti jūsu ķēdes zāga modelim un ko ir apstiprinājis ražotājs.** Nepareizu stieņu un ķēžu nomaīņas rezultātā ķēde var saplīst un/vai var rasties atsitieni;
- **stingri satveriet ķēdes zāgi ar abām rokām, aptverot rokturus ar plaukstām un pirkstiem. Nekādā gadījumā neatslābiniet satvērienu. Kreisajai rokai jābūt taisnai un elkoniem nofiksētam; Turiet ķermeni un rokas tā, lai varētu izturēt atsitieni un reakcijas spēkus.** Pareizi satverot ķēdes zāgi, tiek samazināti atsitieni un reakcijas spēki un tiek uzlabota kontrole pār mašīnu;
- nekādos apstākļos nemainiet labās un kreisās rokas pozīciju;
- saglabājiet līdzsvaru uz abām kājām;
- **nedrīkst lierties pāri un zāgēt augstumā, kas pārsniedz plecu augstumu;** tas palīdz novērst nejaušu zāga gala saskari ar citiem priekšmetiem, palīdz noturēt līdzsvaru un uzlabo kontroli pār ķēdes zāgi negaidītās situācijās;
- saglabājiet kontroli pār ķēdes zāgi, zāgējot, kā arī tad, kad koks krīt. Kad koks ir nozāgēts, neļaujiet ķēdes zāga svaram likt tam krist lejā.

Aizsargierīces pret atsitieni



BRĪDINĀJUMS

Ķēdes zāgim ir pievienotas šādas ierīces, kas samazina atsitiena un citu reakcijas spēku risku. Šīs ierīces pilnīgi nenovērš šādas bīstamas reakcijas. Strādājot ar ķēdes zāgi, nedrīkst pilnīgi paļauties uz šīm ierīcēm. Ir jāievēro visi šajā rokasgrāmatā aprakstītie drošības pasākumi, norādījumi un apkopes procedūras, lai nepieļautu atsitieni un citus reakcijas spēkus, kas var izraisīt smagus savainojumus vai nāvi.

- Virzošais stienis: stienis ar mazu gala rādiusu, kas samazina atsitiena bīstamības zonu uz stieņa. Izmantojiet tikai ķēdes zāga ražotāja apstiprinātus stieņus, kas norādīti šajā rokasgrāmatā (skat. Tabula 1 *Ieteicamās stieņa un ķēdes kombinācijas*).
- Šajā rokasgrāmatā norādītās ķēdes ar mazu atsitieni (skat. Tabula 1 *Ieteicamās stieņa un ķēdes kombinācijas*) atbilst maza atsitiena prasībām, veicot to pārbaudi saskaņā ar atbilstošajiem standartiem. **Izmantojiet tikai ķēdes zāga ražotāja apstiprinātas ķēdes.**
- Priekšējais aizsargs ir paredzēts, lai samazinātu iespējamību kreisajai rokai saskarties ar ķēdi, ja tā noslid no priekšējā roktura; tas ir paredzēts arī, lai aktivizētu ķēdes bremzi, kad to stumj uz priekšu vai virza uz priekšu inerces spēks.

- Priekšējais un aizmugurējais rokturis ir konstruēti ar atbilstošu attālumu starp tiem, un abi atrodas uz vienas līnijas, lai nodrošinātu līdzsvaru un pretestību, kontrolējot ķēdes zāgi, kad tas virzās uz operatora pusi atsitiena gadījumā.
- Ķēdes bremze ir paredzēta, lai ātri apturētu ķēdes kustību. Kad bremzes svira/priekšējais aizsargs tiek stumti uz priekšu stieņa virzienā, ķēdei ir nekavējoties jāpārtrauc kustība. **Ķēdes bremze ierobežo atsitiena sekas, bet nenovērš tās.** Pirms katras ķēdes zāga lietošanas reizes ķēdes bremze ir jānotīra un jāpārbauda.
- Ķēdes nospriegošanas ierīce ir paredzēta, lai operators varētu atbilstoši noregulēt ķēdi: vaļīgas ķēdes dēļ palielinās atsitiena un citu reakcijas spēju rašanās iespējamība.

9.3 ANTIFRĪZA SISTĒMA

Ja temperatūra ir zemāka par 0°C, virziet slīdni (A, att. 34) ziemas pozīcijā. Tādējādi, papildus aukstajam gaisam, ieplūst arī silts gaiss no cilindra un karburatora iekšpusē neveidojas ledus.

Ja temperatūra ir augstāka par +10°C, virziet slīdni (A, att. 35) vasaras pozīcijā. Ja to neizdara, var rasties dzinēja disfunkcija pārkaršanas dēļ.

9.4 ĶĒDES BREMZE

Inerces ķēdes bremze ir ļoti droša ierīce ķēdes zāga lietošanā. Tā pasargā lietotāju no visiem bīstamajiem atsitieniem, kas varētu rasties dažādos darba posmos. To aktivizējot, tūlīt pat tiek nobloķēta ķēde; lai to izdarītu, operatoram ar roku jānospiež svira (manuāla darbība), vai arī tā tiek aktivizēta automātiski, pēc inerces, kad aizsargs tiek pabīdīts uz priekšu (att. 17), ja rodas pēkšņs atsitienis (darbība pēc inerces). Ķēdes bremze tiek atlaista, kad svira tiek paviļkta operatora virzienā (att. 3).

9.5 BREMZES DARBĪBAS PĀRBAUDE

Pārbaudot mašīnu pirms darba sākšanas, pārbaudiet bremzes darbību, ievērojot tālāk minēto:

1. Iedarbiniet dzinēju un stingri satveriet rokturus ar abām rokām.
2. Pavelciet droseles regulatoru, lai ķēde uzsāktu kustību, pabīdiet bremzes sviru uz priekšu ar kreisās rokas mugurpusi (att. 11).
3. Kad bremze darbojas, ķēdes kustība nekavējoties tiek apturēta; atlaidiet droseles regulatoru.
4. Atlaidiet bremzi (att. 3).

9.6 BREMZES APKOPE

Vienmēr uzturiet ķēdes bremzes mehānismu tīru un ieeļļojiet savienojumu. Pārbaudiet bremzes lentes nodilumu. Minimālajam biezumam ir jābūt **0,30 mm**.

9.7 AIZLIEGTI LIETOŠANAS VEIDI

BRĪDINĀJUMS

Vienmēr ievērojiet norādījumus par drošību. Ķēdes zāģis ir paredzēts un konstruēts stāvus augošu koku vai krūmu atzarošanai un apkopei. Citu materiālu griešana ir aizliegta. Vibrācijas un atsitiens ir atšķirīgs un var netikt ievērotas drošības prasības. Nelietojiet ķēdes zāģi kā sviru priekšmetu celšanai, pārvietošanai vai saplēšanai; to nedrīkst arī saslēgt fiksētos balstos. Ir aizliegts pie ķēdes zāģa jūgvārpstas pievienot tādus instrumentus, ko nav norādījis ražotājs.

LV

9.8 PIESARDZĪBAS PASĀKUMI DARBĀ

BRĪDINĀJUMS

Nedrīkst zāģēt sliktos laika apstākļos, sliktas redzamības apstākļos, kad ir pārāk auksts vai pārāk karsts. Pārlicinieties, vai nav sausu zaru, kas var nokrist.

BRĪDINĀJUMS

Kad dzinējs darbojas, obligāti turiet priekšējo rokturi ar kreiso roku un aizmugurējo rokturi ar labo roku (att. 11).

- Nedrīkst liekties pāri un zāģēt augstumā, kas pārsniedz plecu augstumu; ja ķēdes zāģis ir satverts pārāk augstu, ir grūti kontrolēt tangenciālos spēkus (atsitienu).
- **Netuviniet ķermeņa daļas ķēdei un slāpētājam.**
- **Šie norādījumi jāievēro arī kreīļiem. Saglabājiet pareizu zāģēšanas pozīciju.**

BRĪDINĀJUMS

Vibrāciju ietekme var izraisīt traucējumus cilvēkiem, kuriem ir problēmas ar asinsriti vai nerviem. Ja jums rodas tādi fiziski simptomi kā sajūtu zudums, nejutīgums, spēka samazināšanās vai ādas krāsas izmaiņas, meklējiet ārsta palīdzību. Šie simptomi parasti parādās pirkstos, rokās vai plaukstu locītavās.

9.8.1 Piesardzības pasākumi darba zonā

- Nestrādājiet elektrības līniju tuvumā.
- Strādājiet tikai tādos apstākļos, kur ir pietiekama redzamība un apgaismojums, lai varētu skaidri redzēt.
- Pirms ķēdes zāģa novietošanas zemē apturiet dzinēju.
- Esiet īpaši piesardzīgi un modri, ja valkājat dzirdes aizsarglīdzekļus, jo to dēļ var nebūt dzirdamas skaņas, kas norāda uz bīstamību (saucieni, signāli, brīdinājumi u.c.).
- Esiet īpaši uzmanīgi, strādājot slīpumos vai uz nelīdzenām virsmām.
- Nedrīkst zāģēt augstumā, kas pārsniedz plecu augstumu; ja ķēdes zāģis ir satverts pārāk augstu, ir grūti kontrolēt tangenciālos spēkus (atsitienu).
- **Nedrīkst zāģēt, atrodoties uz kāpnēm; tas ir ļoti bīstami.**

- Ja ķēde atsitas pret kādu svešķermeni, apturiet ķēdes zāga darbību. Pārbaudiet ķēdes zāgi un pēc vajadzības salabojiet vai nomainiet bojātās detaļas. Pārbaudiet ierīci arī tad, ja tā nejauši nokrīt.
- Uzturiet ķēdi tīru, lai uz tās nebūtu netīrumu un smilšu. Pat neliels netīrumu daudzums ātri padara ķēdi trulu un palielina atsītiena iespējamību.
- Rokturiem vienmēr jābūt sausiem un tīriem.
- Zāgējot nospriegotu stumbru vai zaru, esiet uzmanīgi, lai jūs nepārsteigtu pēkšņa zara atlaišanās.
- Esiet īpaši piesardzīgi, zāgējot mazus zarus vai krūmus, kas var nobloķēt ķēdi vai tikt sviesti pret jums, liekot jums zaudēt līdzsvaru.

9.8.2 Ciršana



BRĪDINĀJUMS

Koku ciršanā ir vajadzīga pieredze. Nedrīkst cirst kokus, ja nav šāda darba pieredzes. NEDARIET TĀDUS DARBUS, PAR KURU VEIKŠANU NEJŪTĀTIES DROŠSI! Nepieredzējušiem operatoriem ieteicams cirst tikai tādus kokus, kuru stumbra diametrs nepārsniedz stieņa garumu. Ja lietojat ķēdes zāgi pirmo reizi, dažas reizes jāpraktizējas, cērtot stabili novietotu stumbru, lai iegūtu pārlicību un apzinātos drošības problēmas. Ciršanā jāizmanto pilns ātrums. Nedrīkst pārmērīgi spiest ķēdes zāgi uz leju; pietiek ar paša ķēdes zāga svaru, lai cirstu, izmantojot minimālu piepūli.

Cērtot un sadalot kokus, izmantojiet sagarumošanas zobu. Pirms darba sākšanas rūpīgi izpētiet koku un tā apkārtni. Attīriet darba zonu. Pārlicinieties, vai ir pietiekami daudz vietas, kur atkāpties, kad koks sāks krist (att. 18). Nozāgējiet visus zarus stumbra apakšdaļā aptuveni 2 metru augstumā. Perpendikulāri kokam veiciet zāgējumu, kas atbilst 1/4 no stumbra diametra, sākot no tās puses, kur ir gaidāma koka krišana (1, att. 19).

Aptuveni 10 cm augstāk veiciet otru zāgējumu, kas savienosies ar pirmā zāgējuma malu. Tādējādi no koka tiks izzāgēts ķilis, kas noteiks virzienu, kurā koks kritīs (2, att. 19).

Pēc tam pirmajam zāgējumam pretējā pusē veiciet īsto gāšanas zāgējumu, kam jābūt par 4-5 cm augstāk nekā pirmajam (3, att. 19).

Obligāti atstājiet neizzāgētu daļu (A, att. 20, att. 25), lai varētu kontrolēt krišanas virzienu. Ciršanas darbos atstājiet ķili gāšanas zāgējumā pirms koks sāk krist, lai tas nesaspiestu ķēdes zāga stieni.

Ja stumbra diametrs pārsniedz stieņa garumu, ievērojiet secību, kas parādīta att. 20, lai veiktu gāšanas zāgējumu.

9.8.3 Zaru zāgēšana un atzarošana

- Lai atzartu koku vai nozāgētu mazākus zarus, vienmēr sāciet ar lielāko diametru, virzoties uz gala pusi.
- Pirms ķēdes zāga iedarbināšanas vienmēr ieņemiet pēc iespējas stabilāko un drošāko pozīciju. Ja nepieciešams, saglabājiet līdzsvaru, novietojot celi tuvāk pašam stumbram.
- Turiet ķēdes zāgi atspiestu pret koka stumbru, lai mazinātu nogurumu, griežot to pa labi vai pa kreisi, atbilstoši zāgējamā zara pozīcijai (att. 21).

- d. Ja zari ir nospriegoti, meklējiet drošu pozīciju, lai pasargātu sevi no iespējamās zara atlēkšanas. Vienmēr sāciet zāgēt no tās puses, kas ir pretēja izliekumam.
- e. Zāgējot lielus zarus, izmantojiet sazarumošanas zobu.

BRĪDINĀJUMS

Neizmantojiet stienļa gala augšējo malu, īpaši atzarošanā, jo pastāv atsitiena risks.

LV

9.8.4 Sadalīšana

Pirms stumbra sadalīšanas izpētiet, kā stumbrs guļ zemē, lai varētu to pareizi sazāgēt tā, ka stienis netiek ieķīlēts stumbra vidū.

- a. Sāciet zāgēt augšpusē, aptuveni 1/3 no garuma šķērsvirzienā (1, att. 22). Pabeidziet zāgējumu no apakšējās daļas (2, att. 22). Tādējādi zāgējums būs precīzs un stienis netiks ieķīlēts stumbkā.
- b. Sāciet zāgējumu apakšdaļā, aptuveni 1/3 no diametra (1, att. 23). Pabeidziet zāgējumu no augšējās daļas (2, att. 23).

BRĪDINĀJUMS

Ja koks zāgēšanas laikā saslēdzas ap ķēdi, apturiet dzinēju, paceliet stumbru un mainiet tā pozīciju (att. 24). Nemēģiniet atbrīvot ķēdi, velkot aiz ķēdes zāga roktura.

10 APKOPE

BRĪDINĀJUMS

Darbības traucējumi vai nepareiza apkopes veikšana var izraisīt smagus operatora savainojumus vai ierīces bojājumus.

BRĪDINĀJUMS

Veicot apkopes darbus, obligāti uzvelciet aizsargcimdus. Neveiciet apkopi, kad dzinējs ir karsts.

Tīrīšanā neizmantojiet degvielu (maisījumu 2 taktu dzinējiem).

10.1 AIZSARGIERIČU PĀRBAUDES UN APKOPE

10.1.1 Bremzes lentes pārbaude

- 1. Notīriet bremzi un sajūga cilindru, likvidējot zāgu skaidas, sveķus un netīrumus. Netīrumi un nodilums var pasliktināt bremzes darbību.
- 2. Pārbaudiet bremzes lenti. Vietā ar lielāko nodilumu bremzes lentei jābūt vismaz 0,3 mm biežai.

10.1.2 Roku aizsargierīces pārbaude

1. Pārbaudiet, vai roku aizsargierīce ir vesela un tai nav acīmredzamu defektu, piemēram, plaisu.
2. Pārliedzieties, vai roku aizsargierīce kustas brīvi un ir stingri piestiprināta.
3. Pārliedzieties, vai ķēdes bremze tiek aktivizēta, kad virza sviru uz priekšu.

BĪSTAMĪBAS PAZIŅOJUMS

Darbiniet droseļi tikai tad, kad ķēdes bremze ir atlaista. Lieli apgrīezieni ar bloķētu bremzi (ķēde apturēta) ātri vien izraisa dzinēja, sajūga un bremzes darbības traucējumus.

10.1.3 Ķēdes bremzes pārbaude

1. Iedarbiniet ierīci. Norādījumus skatiet nodaļā 7 *IEDARBINĀŠANA*.
2. Turiet ierīci stingri.
3. Iedarbiniet droseļi līdz galam un sasveriet kreiso plaukstu uz roku aizsargierīces pusi, lai aktivizētu ķēdes bremzi. Ķēdes zāģim ir nekavējoties jāaptur darbība.

BRĪDINĀJUMS

Iedarbinot ķēdes bremzi, nelaidiet vaļā priekšējo rokturi.

10.1.4 Droseles un droseles bloķētāja pārbaude

1. Pārbaudiet, vai drosele un droseles bloķētājs kustas brīvi un atgriezējtsperes darbojas pareizi.
2. Nolaidiet droseles bloķētāju un pārliedzieties, vai pēc atlaišanas tas atgriežas sākuma stāvoklī.
3. Pārliedzieties, vai drosele ir bloķēta tukšgaitā, kad droseles bloķētājs ir atlaists.
4. Iedarbiniet ķēdes zāģi un darbiniet droseļi maksimālā līmenī.
5. Atlaidiet droseļi un pārliedzieties, vai ķēdes kustība tiek apturēta un ķēde paliek nekustīga.

BRĪDINĀJUMS

Ja ķēde griežas, kad droseles regulators ir tukšgaitā, sazinieties ar servisu.

10.1.5 Ķēdes aizmura pārbaude

1. Pārliedzieties, vai ķēdes aizmura ir vesels.
2. Pārliedzieties, vai ķēdes aizmura ir stabils un ir piestiprināts pie ierīces korpusa.

10.1.6 Vibrāciju slāpēšanas sistēmas pārbaude

Pārliedzieties, vai atsperes un slāpētājs nav bojāti un ir pienācīgi piestiprināti pie energobloka un roktura.

10.1.7 Zemējuma slēdža pārbaude

1. Iedarbiniet dzinēju.
2. Virziet zemējuma slēdzi pozīcijā **STOP** (Apturēt) (0). Dzinējam ir jāizslēdzas.

10.1.8 Slāpētāja pārbaude

BRĪDINĀJUMS

Slāpētājā var būt potenciāli kancerogēnu sadegšanas produktu nogulsnes. Lai nepieļautu to saskari ar ādu un ieelpošanu, tirot slāpētāju un/vai veicot tā apkopi, obligāti:

- **uzvelciet cimdus;**
- **tīriet un/vai veiciet apkopi labi vēdināmā vietā;**
- **slāpētāja tīrīšanā izmantojiet tērauda suku.**

Pārliecinieties, vai slāpētājs nav bojāts. Neņemiet slāpētāju nost no ierīces.

10.2 ATBILSTĪBA GĀZU EMISIJAS STANDARTIEM

Šis dzinējs, ietverot emisijas kontroles sistēmu, ir jādarbina, jālieto un jāveic tā apkope atbilstoši īpašnieka rokasgrāmatā sniegtajiem norādījumiem, lai emisijas atbilstu tiesiskajām prasībām, kas attiecas uz ceļu satiksmē neizmantojamām iekārtām.

Dzinēja emisijas kontroles sistēmā nedrīkst iejaukties un nepareizi lietot to.

Dzinēja vai mašīnas nepareiza ekspluatācija, lietošana vai apkope var izraisīt iespējamus emisijas kontroles sistēmas darbības traucējumus tādā mērā, ka tā vairs neatbilst tiesību aktos noteiktajām prasībām; ja tā notiek, ir nekavējoties jārikojas, lai novērstu sistēmas darbības traucējumus un atjaunotu atbilstību minētajām prasībām.

Nepareizas darbināšanas, lietošanas vai apkopes veikšanas piemēri ietver (neierobežojoties ar tiem):

- degvielas dozēšanas ierīču piespiešanu vai sabojāšanu.
- tādas degvielas un/vai motoreļļas lietošanu, kas neatbilst 7.1 *Degviela*. nodaļā norādītajām specifikācijām.
- neoriģinālu rezerves daļu, piemēram, aizdedzes sveču u.c., lietošanu.
- izplūdes sistēmas apkopes neveikšanu vai nepareizu veikšanu, ietverot nepareizu slāpētāja, aizdedzes sveču, gaisa filtra u.c. apkopes intervālu.

BRĪDINĀJUMS

Ja iejaucas dzinēja darbībā, ES emisiju sertifikāts vairs nav derīgs.

Šā dzinēja CO₂ līmenis ir atrodams "Emak" tīmekļa vietnē (www.myemak.com) sadaļā "The World of Outdoor Power Equipment" ("Ārpus telpām lietojamo elektrisku iekārtu pasaule").

10.3 ĶĒDES ASINĀŠANA

BRĪDINĀJUMS

Ja neievēro norādījumus par asināšanu, būtiski palielinās atsitiena risks.

LV Ķēdes kalibrs (att. 26) ir .325" vai 3/8".

Asiniet ķēdi, lietojot aizsargcimdus un \varnothing 4,8 mm (3/16") vai \varnothing 5,5 mm (7/32") apaļvīli.

BRĪDINĀJUMS

Nedrīkst stiprināt .325" ķēdi uz 3/8" zobrata vai otrādi.

Vienmēr asiniet ķēdi virzienā no asmens iekšpuses uz ārpusi, ievērojot vērtības, kas norādītas att. 26.

Pēc asināšanas visiem asajiem savienojumiem ir jābūt vienādā platumā un garumā.

BRĪDINĀJUMS

Ķēde ir jāasina tad, kad ir redzams, ka koka atgriezumī ir ļoti mazi, līdzīgi zāģu skaidām.

Ik pēc 3-4 asināšanas reizēm ir jāpārbauda un, iespējams, jānovilē dziļuma norobežotājs, izmantojot plakanu vīli un atbilstošu veidni, kas pieejama pēc izvēles, un pēc tam noslīpējot priekšējo stūri (att. 27).

BRĪDINĀJUMS

Pareiza dziļuma norobežotāja noregulēšana ir tikpat svarīga kā pareiza ķēdes noasināšana.

10.4 STIENIS

Stieņi, kuru galā ir ķēdes rats, ir jāeļļo ar smērvielu, izmantojot eļļošanas šļirci.

Ik pēc 8 darba stundām stienis ir jāpagriež, lai tas nodiltu vienmērīgi.

Tīriet stieņa gropi un eļļošanas atveri ar skrāpi, kas pieejams pēc izvēles.

Pārbaudiet, vai stieņa vadierīces atrodas paralēli un, ja nepieciešams, novilējiet atskabargas sānos ar plakanu vīli.

Grieziet stieni un pārbaudiet, vai eļļošanas atveres ir brīvas un nav nosprostotas.

BRĪDINĀJUMS

Nekādā gadījumā nedrīkst stiprināt jaunu ķēdi pie nodiluša ķēdes rata.

10.5 GAISA FILTRS

Pagrieziet pogu (A, att. 28) un katru dienu pārbaudiet gaisa filtru (B). Tīriet ar "Emak" attaukotāju, kods 001101009A, skalojiet ar ūdeni un izpūtiet sausu ar saspiestu gaisu, pūšot no iekšpuses uz āru. Ja filtrs ir ļoti nosprostots vai bojāts, nomainiet to.

BRĪDINĀJUMS

Mainot filtru (B), stingri iekļējiet to korpusā.

10.6 DEGVIELAS FILTRS

Ik pa laikam pārbaudiet degvielas filtra stāvokli. Ja filtrs ir ļoti netīrs, tas ir jāmaina (att. 29).

10.7 EĻĻAS SŪKNIS (REGULĒJAMS AUTOMĀTISKI)

Plūsmas ātrums ir iestatīts rūpnīcā. Eļļas padevi operators var mainīt pēc vajadzības, izmantojot attiecīgo fiksējošo skrūvi (att. 33). Eļļa plūst tikai tad, kad ķēde kustas.

BRĪDINĀJUMS

Nekādā gadījumā neizmantojiet izlietotu eļļu.

10.8 STARTERA MEZGLS

Uzturiet startera mezgla ietvara dzesēšanas spraugas brīvas un tīriet tās ar suku vai ar saspiestu gaisu.

10.9 DZINĒJS

Periodiski tīriet cilindra ribas ar suku vai ar saspiestu gaisu.

BĪSTAMĪBAS PAZIŅOJUMS

Ja uz cilindra uzkrājas netīrumi, var rasties pārkaršana un pasliktināties dzinēja darbība.

10.10 AIZDEDZES SVECE

Regulāri tīriet aizdedzes sveci un pārbaudiet elektrodu atstarpi (att. 30).

Lietojiet CHAMPION RCJ7Y vai cita zīmola aizdedzes sveci ar ekvivalentu siltuma vērtību.

10.11 ĶĒDES BREMZE

Ja ķēdes bremze nedarbojas pienācīgi, noņemiet ķēdes aizsargu un rūpīgi notīriet bremzes sastāvdaļas. Kad ķēdes bremzes lente ir nodilusi un/vai deformējusies, nomainiet to.

10.12 KARBURATORS

Pirms karburatora regulēšanas notīriet deflektora apvalku, iztīriet gaisa filtru (att. 28) un darbiniet dzinēju, līdz tas uzsilst. Šis dzinējs ir konstruēts un ražots atbilstoši pastāvošajām direktīvām un regulām par emisijām.

Karburators (att. 31) ir konstruēts tā, lai varētu regulēt tikai L un H skrūves ¼ apgrieziena diapazonā. Iespējamo L un H skrūvju regulēšanas diapazonu par ¼ apgriezienu ir noteicis ražotājs un to nevar mainīt.

BRĪDINĀJUMS

Nemēģiniet pievilkt skrūves, pārsniedzot šo regulēšanas diapazonu!

Tukšgaitas apgriezienu regulēšanas skrūve T (att. 31) ir noregulēta tā, lai starp apgriezieniem tukšgaitā un sajūga iedarbināšanas apgriezieniem paliktu drošas darbības platums.

LV

BRĪDINĀJUMS

Kad dzinējs darbojas tukšgaitā, ķēde nekādā gadījumā nedrīkst griezties. Ja ķēde kustas, kad dzinējs darbojas tukšgaitā, noregulējiet skrūvi T un samaziniet dzinēja apgriezienus. Ja problēma nepazūd, nekavējoties pārtrauciet darbu un sazinieties ar pilnvarotu servisa centru, lai atrisinātu problēmu.

Skrūve L ir jānoregulē tā, lai dzinējs pienācīgi reaģētu uz pēkšņu akselerāciju un varētu labi darboties tukšgaitā.

Skrūve H ir jānoregulē tā, lai dzinējam būtu maksimāla jauda zāģēšanas fāzes laikā.

BRĪDINĀJUMS

Ja mašīnu izmanto augstumā, kas pārsniedz 1000 m, tās karburācija ir jāpārbauda pilnvarotā servisa centrā.

Strādājot un regulējot degvielas iestatījumus, neļaujiet nevienam citam atrasties mašīnas tuvumā.

10.13 SLĀPĒTĀJS

BRĪDINĀJUMS

Šajā slāpētājā ir iebūvēts katalītiskais neitralizators, kas ir vajadzīgs, lai panāktu dzinēja atbilstību emisiju standartiem. Katalītisko neitralizatoru nekādā gadījumā nedrīkst pārveidot vai noņemt; ja tā rīkojas, tiek pārkāpts likums.

BRĪDINĀJUMS

Slāpētāji ar katalītiskajiem neitralizatoriem darbības laikā ļoti uzkarst un paliek karsti vēl ilgu laiku pēc tam, kad dzinējs ir izslēgts. Tā notiek pat tad, kad dzinējs darbojas tukšgaitā. Saskaroties ar to, var gūt apdegumus. Vienmēr atcerieties par potenciālu aizdegšanās risku!

BRĪDINĀJUMS

Ja slāpētājs ir bojāts, tā trūkst vai tas ir pārveidots, mašīnu nedrīkst darbināt. Ja slāpētājam netiek veikta pareiza apkope, palielinās aizdegšanās un dzirdes zuduma risks.

BĪSTAMĪBAS PAZIŅOJUMS

Ja slāpētājs ir bojāts, tas ir jānomaina. Ja slāpētājs bieži tiek bloķēts, tas var norādīt uz to, ka katalītiskā neitralizatora efektivitāte ir ierobežota.

10.14 LIELA APKOPE

Ieteicams veikt vispārēju pārbaudi sezonas beigās, ja mašīnu lieto bieži, un reizi divos gados parastas lietošanas apstākļos; pārbaude jāveic apmācītam tehniķim no servisa tīkla.

Atrodiet sev tuvāko pilnvaroto servisa centru: <https://www.myemak.com/int/filiali-e-distributori/distributori>.

LV

BRĪDINĀJUMS

- **Jebkuras apkopes darbības, kas nav konkrēti norādītas šajā rokasgrāmatā, ir jāveic pilnvarotā servisa centrā. Lai mašīna turpinātu darboties pareizi, izmantojiet tikai ORIGINĀLAS REZERVES DAĻAS.**
- **Jebkuru neatļautu izmaiņu veikšanas un/vai neoriģinālu rezerves daļu izmantošanas gadījumā operators vai citi cilvēki var gūt smagas vai pat nāvējošas traumas, kā arī šādā gadījumā garantija nekavējoties zaudē spēku.**

PIEZĪME

Sīkāku informāciju par dzinēja apkopi skatiet šim dokumentam pievienotajā dzinēja lietošanas un apkopes rokasgrāmatā.

10.15 APKOPES TABULA

<i>Lūdzu, ievērojiet, ka norādītais apkopes veikšanas biežums attiecas tikai uz parastiem darba apstākļiem. Ja jūsu ikdienas darbs ir intensīvāks, apkope attiecīgi ir jāveic biežāk.</i>		Pirms katras lietošanas reizes	Pēc katras apturēšanas reizes, lai uzpildītu degvielu	Reizi nedēļā	Ja ir bojāts
Visa ierīce	Pārbaudīt: sūces, plaisas un nolietojums	x	x		
Pārbaudes: slēdzis, starteris, droseles regulators un droseles apturēšanas svira	Pārbaudīt darbību	x	x		
Kēdes bremze	Pārbaudīt darbību	x	x		
	Likt pārbaudīt pilnvarotam remonta veicējam				x

Lūdzu, ievērojiet, ka norādītais apkopes veikšanas biežums attiecas tikai uz parastiem darba apstākļiem. Ja jūsu ikdienas darbs ir intensīvāks, apkope attiecīgi ir jāveic biežāk.		Pirms katras lietošanas reizes	Pēc katras apturēšanas reizes, lai uzpildītu degvielu	Reizi nedēļā	Ja ir bojāts
Degvielas tvertne un eļļas tvertne	Pārbaudīt: sūces, plaisas un nolietojums	x	x		
Degvielas filtrs	Pārbaudīt un iztīrīt			x	
	Nomainīt filtra elementu				x
Ieeļļot ķēdi	Pārbaudīt darbību	x	x		
Zāģa ķēde	Pārbaudīt: bojājumi, asums un nolietojums	x	x		
	Pārbaudīt spriegojumu	x	x		
	Asināt: pārbaudīt zāģējuma dziļumu				x
Stienis	Pārbaudīt: bojājumi un nolietojums	x	x		
	Iztīrīt eļļas gropi un kanālu	x			
	Pagrieziet, ieeļļot ķēdes ratu un novilēt atskabargas			x	
	Nomainīt				x
Zobrats	Pārbaudīt: bojājumi un nolietojums			x	
	Nomainīt				x
Sajūgs	Pārbaudīt: bojājumi un nolietojums			x	
	Nomainīt				x
Ķēdes aizturis	Pārbaudīt: bojājumi un nolietojums	x	x		
	Nomainīt				x
Visas pieejamās skrūves un uzgriežņi (izņemot karburatora skrūves)	Pārbaudīt un pievilkt			x	
Gaisa filtrs	Tīrīt	x			
	Nomainīt				x
Cilindra ribas un startera ietvara spraugas	Tīrīt			x	
Startera trose	Pārbaudīt: bojājumi un nolietojums			x	
	Nomainīt				x

<p>Lūdzu, ievērojiet, ka norādītais apkopes veikšanas biežums attiecas tikai uz parastiem darba apstākļiem. Ja jūsu ikdienas darbs ir intensīvāks, apkope attiecīgi ir jāveic biežāk.</p>		Pirms katras lietošanas reizes	Pēc katras apturēšanas reizes, lai uzpildītu degvielu	Reizi nedēļā	Ja ir bojāts
Karburators	Pārbaudīt tukšgaitu (kad dzinējs darbojas tukšgaitā, ķēde nedrīkst griezties)	x	x		
Aizdedzes svece	Pārbaudīt elektrodu atstarpī			x	
	Nomainīt				x
Sistēma pret vibrācijām	Pārbaudīt: bojājumi un nolietojums			x	

11 TRANSPORTĒŠANA

Ķēdes zāģis ir jāpārvadā ar izslēgtu motoru, stienis ir jāpagriež uz aizmuguri un ir jābūt uzliktam stieņa pārsegam (att. 32).

BRĪDINĀJUMS

Pārvadājot mašīnu ar transportlīdzekli, pārliecinieties, ka tā ir stingri un droši nostiprināta ar siksnām vai jostām. Mašīna ir jāpārvadā horizontālā stāvoklī ar tukšu degvielas tvertni, ievērojot arī atbilstību spēkā esošajiem šādu mašīnu pārvadāšanas noteikumiem.

BRĪDINĀJUMS

Nosedziet stieni un ķēdi ar stieņa pārsegu.

12 GLABĀŠANA

Ja mašīna ir jāglabā ilgu laika periodu:

- izteciniet un iztīriet degvielas un eļļas tvertnes labi vēdināmā vietā.

BĪSTAMĪBAS PAZIŅOJUMS

Lai iztecinātu karburatoru, iedarbiniet dzinēju un nogaidiet, līdz tas tiek apturēts (ja maisījumu atstāj karburatorā, var tikt sabojātas membrānas).

- iznīciniet degvielu un eļļu atbilstoši noteikumiem un saudzējot dabu.
- veiciet visas šajā rokasgrāmatā aprakstītās apkopes darbības.
- Pilnībā notīriet mašīnu un ieeļļojiet metāla daļas.
- Izlaidiet degvielu no tvertnes un uzlieciet vāciņu.
- Rūpīgi iztīriet startera mezgla ietvara dzesēšanas spraugas, gaisa filtru un cilindra ribas.
- Uzglabājiet mašīnu sausā vietā, vēlams ne tiešā saskarē ar zemi un drošā attālumā no karstuma avotiem.
- Uzglabājiet mašīnu bērniem nepieejamā vietā.
- Darbības, kas jāveic, lai mašīnas lietošanu atsāktu pēc tās ziemas uzglabāšanas, ir tādas pašas kā iedarbināšanai, to lietojot katru dienu (skatiet 7 IEDARBINĀŠANA. nodaļu).



BRĪDINĀJUMS

Nosedziet stieni un ķēdi ar stieņa pārsegu.

13 VIDES AIZSARDŽĪBA

Lietojot mašīnu, vides aizsardzībai ir jābūt būtiskai prioritātei, lai nodrošinātu sociālo kohēziju un aizsargātu apkārtējo vidi, kurā mēs dzīvojam.

- Mēģiniet neradīt traucējumus apkārtējai videi.
- stingri ievērojiet vietējos noteikumus attiecībā uz materiālu atlikumu iznīcināšanu pēc griešanas.
- Stingri ievērojiet vietējos noteikumus attiecībā uz iepakojuma, eļļu, benzīnu, baterijām, filtriem, nolietotām detaļām vai jebkuriem elementiem, kas atstāj ietekmi uz apkārtējo vidi. Šos atkritumus nedrīkst iznīcināt kā parastus atkritumus, tie ir jāšķīro un jānogādā noteiktos atkritumu likvidēšanas centros, kur materiāls tiks pārstrādāts.

13.1 IZJAUKŠANA UN IZMEŠANA


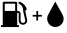

Mašīnas ekspluatācijas laika beigās neutilizējiet to apkārtējā vidē; tā vietā nogādājiet to atkritumu utilizācijas centrā.

Lielākā daļa materiālu, kas izmantoti mašīnas ražošanā, ir pārstrādājami; visus metālus (tēraudu, alumīniju, misiņu) var nogādāt parastā pārstrādes vietā. Lai saņemtu informāciju, sazinieties ar vietējo atkritumu pārstrādes dienestu. Atkritumi ir jāiznīcina, ievērojot vides aizsardzības noteikumus, nepiesārņojot augsni, gaisu un ūdeni.

Visos gadījumos ir jāievēro vietējie likumi.

Kad mašīna tiek nodota metāllūžņos, kopā ar šo rokasgrāmatu ir jāiznīcina arī uzlīme ar CE marķējumu.

14 TEHNISKIE DATI

	GS 371 - MT 3710	GS 411 - MT 4110	GS 451 - MT 4510	
Darba tilpums	35,2 cm ³	39,0 cm ³	42,9 cm ³	
Dzinējs	Emak 2 taktu			
Jauda	1,8 kW	1,9 kW	2,1 kW	
Minimālie apgr./min. ⁽¹⁾	2600÷3200 min. ⁻¹			
Maksimālie apgr./min. ⁽¹⁾	12700 min. ⁻¹	12800 min. ⁻¹	12900 min. ⁻¹	
Attīrīšanas balons	Jā			
Sānu ķēdes spriegotāja skrūve	Jā			
Viegla iedarbināšana 	Jā			
Zobratu zobu skaits	6 (3/8") 7 (.325")	6 (3/8") 7 (.325")	7	
Svars bez stieņa un ķēdes	4,7 kg	4,7 kg	4,8 kg	
Degvielas tvertnes tilpums 	380 (0,38) cm ³ (ℓ)			
Ķēdes eļļas tvertnes tilpums 	250 (0,25) cm ³ (ℓ)			
Ķēdes griešanās ātrums pie dzinēja griešanās ātruma ar maksimālo jaudu	3/8"	16,2 m/s	16,2 m/s	17,4 m/s
	.325"	16,4 m/s	16,4 m/s	17,4 m/s

⁽¹⁾ Apgrīzieni bez slodzes ar stieni un ķēdi

Tabula 1 Ieteicamās stieņa un ķēdes kombinācijas

Ieteicamās stieņa un ķēdes kombinācijas	GS 371 - MT 3710	GS 371 - GS 411 - MT 3710 - MT 4110	GS 371 - MT 3710	GS 411 - GS 451 - MT 4110 - MT 4510	GS 451 - MT 4510
Ķēdes biezums un kalibrs	3/8" x .050" SPECIAL		0,325" x .050" Microlite		
Stieņa garums	14" (35 cm)	16" (41 cm)	13" (33 cm)	16" (41 cm)	18" (46 cm)
Stieņa tips	140SDEA041	160SDEA041	130MLBK041	160MLBK041	180MLBK041
Ķēdes tips	91 VG		95 VPX		
Griešanas garums	330 mm	390 mm	300 mm	390 mm	440 mm

BRĪDINĀJUMS

Ja izmanto nepareizu stieņa/ķēdes kombināciju, palielinās atsitiena risks! Izmantojiet tikai ieteiktās stieņa/ķēdes kombinācijas un ievērojiet ražotāja norādījumus par asināšanu.

			GS 371 - MT 3710	GS 411 - MT 4110	GS 451 - MT 4510
Skaņas spiediens ⁽¹⁾	dB (A)	L_{pa av} EN 11681-1 EN 22868	100,4	100,2	103,0
Nenoteiktība	dB (A)		3,6	3,3	3,0
Izmēritais akustiskās jaudas līmenis	dB (A)	2000/14/EK EN 22868 EN ISO 3744	110,9	111,2	114,0
Nenoteiktība	dB (A)		3,0	3,2	3,1
Garantētais akustiskās jaudas līmenis	dB (A)	L_{WA} 2000/14/EK EN 22868 EN ISO 3744	114,0	114,0	117,0
Vibrāciju līmenis (3/8") ⁽¹⁾	m/s ²	EN 11681-1 EN 22867 EN 12096	5,2 (KREISĀ PUSE) 6,5 (LABĀ PUSE)	5,1 (KREISĀ PUSE) 5,9 (LABĀ PUSE)	-
Nenoteiktība	m/s ²	EN 12096	1,6 (KREISĀ PUSE) 1,9 (LABĀ PUSE)	2,0 (KREISĀ PUSE) 1,8 (LABĀ PUSE)	-
Vibrāciju līmenis (.325") ⁽¹⁾	m/s ²	EN 11681-1 EN 22867 EN 12096	5,2 (KREISĀ PUSE) 6,5 (LABĀ PUSE)	4,6 (KREISĀ PUSE) 5,2 (LABĀ PUSE)	4,3 (KREISĀ PUSE) 4,8 (LABĀ PUSE)
Nenoteiktība	m/s ²	EN 12096	1,6 (KREISĀ PUSE) 1,9 (LABĀ PUSE)	1,9 (KREISĀ PUSE) 2,1 (LABĀ PUSE)	1,7 (KREISĀ PUSE) 2,5 (LABĀ PUSE)

⁽¹⁾ Vidējās svērtās vērtības (1/3 minimālā, 1/3 pilnas slodzes, 1/3 maksimālais ātrums bez slodzes)

15 ATBILSTĪBAS DEKLARĀCIJA

Apakšā parakstīties,	EMAK spa via Fermi, 4 - 42011 Bagnolo in Piano (RE) ITĀLIJA
uz savu atbildību apliecina, ka mašīna:	
1. Kategorija:	Ķēdes zāģis
2. Zīmols: /tips:	OLEO-MAC GS 371 - GS 411 - GS 451 / EFCO MT 3710 - MT 4110 - MT 4510
3. Sērijas identifikācijas numurs:	852 XXX 0001 - 852 XXX 9999 (GS 371 - MT 3710) 848 XXX 0001 - 848 XXX 9999 (GS 411 - MT 4110) 844 XXX 0001 - 844 XXX 9999 (GS 451 - MT 4510)
atbilst direktīvas/regulas noteikumiem un turpmākiem grozījumiem vai papildinājumiem:	2006/42/EC - 2014/30/EU - 2000/14/EC - (EU) 2016/1628 - 2011/65/EU
atbilst šādu harmonizētu standartu noteikumiem:	EN ISO 11681-1:2022 - EN 55012:2007/A1:2009 - EN ISO 14982:2009
atbilst modelim, kas ieguvis CE sertifikātu Nr.:	EPT 0477 MAC.23/5065 (GS 371) - EPT 0477 MAC.23/5066 (GS 411) - EPT 0477 MAC.23/5069 (GS 451) - EPT 0477 MAC.23/5067 (MT 3710) - EPT 0477 MAC.23/5068 (MT 4110) - EPT 0477 MAC.23/5070 (MT 4510)
izdevējs:	Eurofins Product Testing Italy S.r.l. via Courgnè, 21 - 10156 Turin (TO) – Itālija n° 0477
levērotās atbilstības novērtēšanas procedūras:	2000/14/EK V pielikums
Izmērītais akustiskās jaudas līmenis:	110,9 dB(A) (GS 371 - MT 3710) - 111,2 dB(A) (GS 411 - MT 4110) - 114,0 dB(A) (GS 451 - MT 4510)
Garantētais akustiskās jaudas līmenis:	114,0 dB(A) (GS 371 - MT 3710 - GS 411 - MT 4110) - 117,0 dB(A) (GS 451 - MT 4510)
Ražots:	Bagnolo in Piano (RE) Itālija – via Fermi, 4
Datums:	15/02/2023
Tehniskie dokumenti aizpildīti:	Administratīvā biroja tehniskajā nodaļā

Luidži Bartoli (Luigi Bartoli) – iestādes vadītājs

16 GARANTIJAS SERTIFIKĀTS

Šī mašina ir konstruēta un ražota, izmantojot vismodernākās tehnoloģijas. Uzņēmums garantē savu izstrādājumu lietošanu 24 mēnešus no iegādes dienas, ja tos izmanto mājāsaimniecībā un darbiem, kurus veic brīvā laikā. Ja izstrādājums tiek izmantots profesionālai lietošanai, garantija tiek ierobežota līdz 12 mēnešiem.

LV

Ierobežota garantija

1. Garantijas periods sākas iegādes dienā. Ražotājs, kas darbojas caur pārdošanas un tehniskās palīdzības tīklu, bez maksas nomaina jebkuras detaļas, kurām ir pierādīti materiālu, apstrādes vai ražošanas bojājumi. Garantija neietekmē pircēja tiesības, kas noteiktas tiesību aktos, kas reglamentē mašīnas defektu radītās sekas.
2. Tehniskie darbinieki uzņemas visu nepieciešamo labojumu veikšanu īsākajā iespējamā laikā, kas ir savienojams ar organizatoriskām vajadzībām.
3. **Lai ierosinātu jebkādu prasību saskaņā ar garantiju, šis garantijas sertifikāts, kas ir pilnīgi aizpildīts, ar tirdzniecības pārstāvja zīmogu un kopā ar rēķinu vai čeku, kur norādīts pirkuma datums, ir jāuzrāda darbiniekiem, kuri ir pilnvaroti apstiprināt darbu.**
4. Garantija zaudē spēku, ja:
 - ir acīmredzams, ka izstrādājumam nav pareizi veikta apkope,
 - mašina ir izmantota nepareiziem nolūkiem vai ir jebkādā veidā pārveidota,
 - ir lietotas nepiemērotas smērvielas un degviela,
 - ir pierīkotas neoriģinālas rezerves daļas vai piederumi,
 - darbu ar izstrādājumu ir veikušas nepilnvarotas personas.
5. Ražotāja garantija neietver paligmateriālus vai detaļas, kas ir pakļautas normālam nolietojumam darba laikā.
6. Garantija neattiecas uz mašīnas atjaunināšanas vai uzlabošanas darbu.
7. Garantija neietver nekādu sagatavošanas vai apkopes darbu, kas nepieciešams garantijas periodā.
8. Par bojājumiem, kas radušies transportēšanas laikā, nekavējoties jāziņo pārvadātājam; ja tā nerīkojas, garantija zaudē spēku.
9. Uz mūsu mašīnām uzstādītajiem citu ražotāju motoriem (Briggs & Stratton, Tecumseh, Kawasaki, Honda u.c.) attiecas motora ražotāja garantija.
10. Garantija neattiecas uz traumām vai bojājumiem, kas tiešā vai netiešā veidā nodarīti personām vai priekšmetiem mašīnas defektu dēļ, vai radušies mašīnas ilgstošas neizmantošanas rezultātā minēto defektu dēļ.

MODELIS

SĒRIJAS NR.

PIRCĒJS

Nesūtīt! Pievienot tikai pieprasījumiem pēc tehniskās garantijas.

DATUMS

PĀRDEVĒJS



17 TRAUCĒJUMMEKLĒŠANA

BRĪDINĀJUMS

- **Vienmēr izslēdziet mašīnu un atvienojiet aizdedzes sveci, pirms veicat visus zemāk tabulā ieteiktos koriģējošos testus, izņemot gadījumus, kad nepārprotami noteikts, ka nepieciešams, lai mašīna darbotos.**
- **Kad ir pārbaudīti visi iespējamie cēloņi un problēma nav novērsta, sazinieties ar pilnvarotu servisa centru. Ja rodas tāda problēma, kas nav norādīta šajā tabulā, sazinieties ar pilnvarotu servisa centru.**

LV

<i>PROBLĒMA</i>	<i>IESPĒJAMIE CĒLOŅI</i>	<i>RISINĀJUMS</i>
Dzinējs netiek iedarbināts vai izslēdzas tikai dažas sekundes pēc iedarbināšanas.	Nav dzirksteles.	Pārbaudiet dzirksteli aizdedzes svecē. Ja nav dzirksteles, atkārtojiet pārbaudi ar jaunu aizdedzes sveci.
	Dzinējs ir pārplūdis.	Veiciet procedūru 7.4 PĀRPLŪDINĀTS DZINĒJS . Ja dzinējs joprojām netiek iedarbināts, atkārtojiet procedūru ar jaunu aizdedzes sveci.
Dzinējs tiek iedarbināts, bet pienācīgi neveic paātrinājumu vai nedarbojas pareizi ar lieliem apgrīzieniem.	Ir jāregulē karburators.	Sazinieties ar pilnvarotu servisa centru, lai noregulētu karburatoru.
Dzinējs nerasniedz pilnus apgrīzienus un/vai izdala pārāk daudz dūmu.	Pārbaudiet eļļu/degvielas maisījumu.	Lietojiet svaigu benzīnu un piemērotu 2 taktu dzinēju eļļu.
	Netīrs gaisa filtrs.	Iztīriet: skatiet norādījumus nodaļā 10.5 GAISA FILTRS .
	Ir jāregulē karburators.	Sazinieties ar pilnvarotu servisa centru, lai noregulētu karburatoru.
Dzinējs tiek iedarbināts, darbojas un veic paātrinājumu, bet nedarbojas brīvgaitā.	Ir jāregulē karburators.	Grieziet tukšgaitas apgrīzienu regulēšanas skrūve T (att. 31) pulksteņrādītāju kustības virzienā, lai palielinātu apgrīzienus; skatiet nodaļu 10.12 KARBURATORS .
Stienis un ķēde darbības laikā uzkarst un dūmo.	Tukša ķēdes eļļas tvertne.	Eļļas tvertne ir jāuzpilda katru reizi, kad tiek uzpildīta degvielas tvertne.
	Pārāk cieši nosprīegota ķēde.	Ķēdes nosprīegošana; skatiet norādījumus nodaļā 5.1 STIENIS UN ĶĒDE .
	Eļļošanas sistēmas darbības traucējumi.	Darbiniet ar pilnīgi atvērtu droseli 15–30 sekundes. Apturiet darbību un pārbaudiet, vai eļļa tek no stienis gaļa. Ja eļļa ir redzama, darbības traucējumu cēlonis var būt vajīga ķēde vai bojāts stienis. Ja eļļas nav, sazinieties ar pilnvarotu servisa centru.

PROBLĒMA	IESPĒJAMIE CĒLOŅI	RISINĀJUMS
Dzinējs tiek iedarbināts un darbojas, bet ķēde negriežas. ⚠ BRĪDINĀJUMS: Nekādā gadījumā nedrīkst pieskarties ķēdei, kamēr darbojas dzinējs.	ledarbināta ķēdes bremze.	Atbrīvojiet ķēdes bremzi; skatiet nodaļu 10.11 <i>ĶĒDES BREMZE</i> .
	Pārāk cieši nospriegota ķēde.	Ķēdes nospriegošana; skatiet norādījumus nodaļā 5.1 <i>STIENIS UN ĶĒDE</i> .
	Stieņa un ķēdes mezgls.	Skatiet norādījumus nodaļā 5.1 <i>STIENIS UN ĶĒDE</i> .
	Bojāta ķēde un/vai stienis.	Skatiet norādījumus nodaļā 10.3 <i>ĶĒDES ASINĀŠANA</i> un/vai 10.4 <i>STIENIS</i> .
	Bojāts sajūgs un/vai zobrats.	Ja nepieciešams, nomainiet: sazinieties ar pilnvarotu servisa centru.

1 SISSEJUHATUS.....	47
1.1 KUIDAS KASUTUSJUHENDIT LUGEDA	47
2 OHUSÜMBOLID JA HOIATUSED (JOON. 1)	48
3 KETTSAE OSAD (JOON. 2)	48
4 OHUTUSREEGLID	49
4.1 ISIKUKAITSEVAHENDID (PPE).....	50
5 KOKKUPANEK.....	51
5.1 JUHTPLAAT JA KETT	51
5.2 JÄRKAMISHAMMAS.....	52
6 MASINA TURVASEADISED	52
6.1 KETIPIDUR TAGASIVISKUMISE VÄLTIMISEKS.....	52
6.2 GAASIHOOVA LUKK	52
6.3 KETIPIIRAJA JA KETI PINGUTUSSEADE	53
6.4 VIBRATSIOONI SUMMUTUSSÜSTEEM	53
6.5 MAANDUSLÜLITI.....	53
6.6 SUMMUTI	53
6.7 KÄEKAITSE HOOB.....	53
6.8 JUHTPLAADI KATTEÜMBRIS.....	53
7 KÄIVITAMINE.....	54
7.1 KÜTUS.....	54
7.2 TANKIMINE.....	56
7.3 ÕLIGA TÄITMINE JA KETI MÄÄRIMINE	56
7.4 ÜLEJUTATUD MOOTOR.....	56
7.5 MOOTORI KÄIVITAMINE.....	57
7.6 MOOTORI SISSETÖÖTAMINE.....	57
7.7 KETI SISSETÖÖTAMINE	58
8 MOOTORI SEISKAMINE.....	58
9 KASUTAMINE	58
9.1 OHUTUSALASED KONTROLLIMISED	58
9.2 TAGASIVISKUMISED, LIBEMINE, PÖRKUMINE JA KUKKUMINE	59
9.3 JÄÄTUMISVASTANE SÜSTEEM	61
9.4 KETIPIDUR.....	61
9.5 PIDURI TÖÖ KONTROLLIMINE	62
9.6 PIDURI HOOLDAMINE	62
9.7 KEELATUD KASUTAMINE	62
9.8 ETTEVAATUSABINÕUD KASUTAMISEL.....	62
9.8.1 OHUTUSNÕUDED TÖÖALAL.....	63
9.8.2 LANGETAMINE.....	63
9.8.3 LAASIMINE JA OKSALÖIKUS	64
9.8.4 TÜKELDAMINE.....	64
10 HOOLDUS.....	65
10.1 TURVASEADISTE KONTROLLIMINE JA HOOLDUS	65
10.1.1 PIDURILINDI KONTROLLIMINE	65
10.1.2 KÄEKAITSE KONTROLLIMINE	65
10.1.3 KETIPIDURI KONTROLLIMINE	65
10.1.4 GAASIHOOVA JA SELLE LUKU KONTROLLIMINE	66
10.1.5 KETIPIIRAJA KONTROLLIMINE	66
10.1.6 VIBRATSIOONI SUMMUTUSSÜSTEEMI KONTROLLIMINE	66
10.1.7 MAANDUSLÜLITI KONTROLLIMINE.....	66

10.1.8 SUMMUTI KONTROLLIMINE	66
10.2 GAASIDE HEITKOGUSTE VASTAVUS NÕUTULE	66
10.3 KETI TERITAMINE	67
10.4 JUHTPLAAT	68
10.5 ÕHUFILTER	68
10.6 KÜTUSEFILTER	68
10.7 ÕLIPUMP (AUTOMAATSELT REGULEERITAV)	68
10.8 KÄIVITUSSEADE	68
10.9 MOOTOR	68
10.10 SÜÜTEKÜÜNAL	69
10.11 KETIPIDUR	69
10.12 KARBURAATOR	69
10.13 SUMMUTI	69
10.14 PÕHILISED HOOLDUSTÖÖD	70
10.15 HOOLDUSTABEL	71
11 TRANSPORTIMINE	72
12 HOIUNDAMINE	72
13 KESKKONNAKAITSE	73
13.1 LAMMUTAMINE JA KÕRVALDAMINE	73
14 TEHNILISED ANDMED	74
15 VASTAVUSDEKLARATSIOON	76
16 GARANTIITUNNIKUSTUS	77
17 VEAOTSING	78

1 SISSEJUHATUS

Täname Teid Emaki toote valimise eest.

Meie edasimüüjate võrgustik ja volitatud töökojad on ükskõik millise võimaliku probleemi tekkimisel täielikult Teie käsutuses.

HOIATUS

Masina õigeks kasutamiseks ja õnnetuste ärahoidmiseks tuleb käesolev juhend enne töö alustamist tähelepanelikult läbi lugeda.

HOIATUS

Käesolev kasutusjuhend peab masina kogu eluea jooksul masina juures olema.

HOIATUS

OHT KUULMISORGANITE KAHJUSTAMISEKS. Tavapäraustes kasutustingimustes võib masina poolt tekitatav igapäevane müratase operaatorile olla 85 dB (A) või suurem.

Juhend kirjeldab mitmesuguste seadme osade talitlust ning selles on toodud juhised seadme kontrollimise ja hooldamise kohta.

MÄRKUS

Kasutusjuhendis toodud kirjeldused ja joonised pole siduvad. Tootja jätab endale õiguse teha vajaduse korral muudatusi kasutusjuhendit muutmata.

Joonised on ainult illustratiivsetel eesmärkidel. Tegelikud komponendid võivad kujutatutest erineda. Kahtluste korral pöörduge volitatud hoolduskeskusesse.

1.1 KUIDAS KASUTUSJUHENDIT LUGEDA

Kasutusjuhend on jagatud peatükkideks ja jaotisteks. Iga jaotis on vastava peatüki alajaotis. Viited peatükkidele või jaotistele on näidatud sõnaga „peatükk“ või „jaotis“, millele järgneb vastav number. Näide: „peatükk 2“.

Lisaks kasutusjuhistele sisaldab kasutusjuhend jaotisi, mis nõuavad erilist tähelepanu. Need jaotised on tähistatud järgmiste sümbolitega:

HOIATUS

Näitab õnnetuse, kehavigastuse (isegi fataalse) või vara tõsise kahjustamise ohtu.

ETTEVAATUST!

Näitab masina või selle osade kahjustamise ohtu.

MÄRKUS

Annab lisateavet eelnevas ohuteates toodud juhistele.

Käesolevas kasutusjuhendis olevad joonised on nummerdatud: 1, 2, 3 jne. Joonistel näidatud komponendid on tähistatud tähtede või numbritega sõltuvalt asjaoludest. Viide komponendile C joonisel 2 on näidatud sõnastusega „Vt C, joon. 2“ või lihtsalt „(C, joon. 2)“. Viide komponendile 2 joonisel 1 on näidatud sõnastusega „Vt 2, joon. 1“ või lihtsalt „(2, joon. 1)“.

2 OHUSÜMBOLID JA HOIATUSED (Joon. 1)

ET

1. Enne masina kasutamise alustamist lugege käesolev kasutus- ja hooldusjuhend hoolikalt läbi.
2. Kandke kaitsekiivrit, kaitseprille ja kõrvaklappe.
3. Masina tüüp: **KETTSAAG**.
4. Garanteeritud helivõimsuse tase.
5. Seerianumber
6. CE vastavusmargis
7. Valmistamisaasta
8. Eeltäitepump.
9. Ketipidur aktiveeritud (paremal). Ketipidur aktiveerimata (vasakul).

3 KETTSAE OSAD (Joon. 2)

- | | |
|------------------------------------|--------------------------------|
| 1. Starteri juhthoob | 10. Maandusüliti |
| 2. Gaasihob | 11. Kütusepaagi kork |
| 3. Gaasi lukustushoob | 12. Starteri käepide |
| 4. Karburaatori reguleerimiskruvid | 13. Õlipaagi kork |
| 5. Inertsiaalpiduri hoob | 14. Eeltäitepump |
| 6. Summuti | 15. Külgmise ketipinguti kruvi |
| 7. Saekett | 16. Eesmine käepide |
| 8. Juhtplaat | 17. Tagumine käepide |
| 9. Õhufiltri kate | 18. Juhtplaadi kate |

4 OHUTUSREEGLID

HOIATUS

Õige kasutamise korral on see masin kiire, käepärane ja tõhus töövahend. Ebaõige või hooletu kasutamise korral võib see ohtlikuks muutuda. Tööohutuse ja mugavuse tagamiseks tuleb siin ja kogu juhendis toodud ohutusnõudeid täpselt järgida.

HOIATUS

Masina süütesüsteem tekitab väga nõrga elektromagnetvälja. See magnetväli võib mõjutada teatavaid südamerütmureid. Tõsise või surmava kahjustuse vältimiseks peaksid südamerütmuriga inimesed enne selle masina kasutamist konsulteerima arsti või südamerütmuri tootjaga.

HOIATUS

Operaator peab olema saanud koolituse kõikide kasutusjuhendis kirjeldatud toimingute tegemiseks.

HOIATUS

Ärge laske teistel inimestel ja loomadelt ketsae käivitamise või löikamise ajal mootorsae tööpiirkonnas viibida.

MÄRKUS

Riiklikud määrused võivad piirata masina kasutamist.

- Ärge kasutage masinat, kui te pole saanud selle kasutamise kohta konkreetseid juhiseid. Eelneva kogemusega kasutajad peavad enne töö alustamist masinaga selle kasutamise endale põhjalikult selgeks tegema.
- Masinat on lubatud kasutada ainult heas füüsilises vormis täiskasvanuil, kes tunnevad kasutusjuhendit.
- Ärge kasutage masinat, kui olete väsinud või alkoholi, uimastite või medikamentide mõju all.
- Kunagi ärge lubage lastel masinat kasutada.
- Kunagi ärge lubage masinat kasutada isikutel, kelle füüsilised, sensoorsed või mentaalsed võimed on kahjustatud või kellel puudub kogemus või nõutavad teadmised, või isikutel, kes ei tunne käesolevaid juhiseid masina kasutamiseks.
- Ärge kandke salli, käevõrusid ega muid esemeid, mis võivad masinasse kinni jääda või keti poolt kaasa haarata. Kasutage löikekindlaid tihedalt liibuvaid riideid.
- Kandke mittelibisevate taldadega jalatseid, töökindaid, kaitseprille, kuulmisorganite kaitsevahendeid ja töökiivrit.
- Ärge alustage löikamist enne, kui tööpiirkond on täiesti puhas ja korrastatud. Löiketöid ei tohi teha elektrijuhtmete vahetus läheduses.
- Veenduge alati, et toetuspind oleks turvaline ja kindel.
- Kasutage masinat ainult hea ventilatsiooniga kohtades, ärge kasutage masinat plahvatus- või tuleohtlikus keskkonnas või suletud ruumides.

- Ärge puudutage ketti ega tehke hooldustöid, kui mootor töötab.
- Masinale on keelatud paigaldada ükskõik milliseid muid seadisi peale nende, mis on tarnitud tootja poolt.
- Hoidke kõik ohtu näitavad ja ohutussildid ideaalses seisukorras. Kui sildid saavad kahjustada või muutuvad loetamatuks, vahetage need kohe välja (vt ptk 2 *OHUSÜMBOLID JA HOIATUSED* (joon. 1)).
- Ärge kasutage masinat muuks otstarbeks peale käesolevas kasutusjuhendis ettenähtu (vt jaotis 9.7 *Keelatud kasutamine*).
- Ärge jätke töötava mootoriga masinat kunagi järelvalveta.
- Kontrollige masinat iga päev, et veenduda selle turva- ja muude seadiste töökorras olekus.
- Järgige alati hooldus- ja teenindusjuhiseid.
- Ärge kasutage masinat, mis on kahjustatud, valesti remonditud või kokku pandud või mida on muudetud. Ärge püüdke ühtegi turvaseadist eemaldada, rikkuda või blokeerida. Kasutada võib ainult tabelis näidatud pikkusega juhtplaate.
- Ärge püüdke teha muid hooldus- või remonditöid peale tavapäraste hooldustööde. Kõik muud toimingud tuleb usaldada volitatud hoolduskeskusele.
- Kunagi ärge käivitage paigaldamata ketikaitsega kettsaagi.
- Vana masina kõrvaldamisel tuleb arvestada keskkonnakaitse nõuetega. Tagastage vana masin müüjale, kes toimetab selle ettenähtud kohta.
- Masinat võivad kasutada ainult kogenud isikud, kes on kursis selle talitluse ja ohutu kasutamisega. Kui laenate masinat kellelegi, andke masinaga kaasa ka kasutusjuhend ja veenduge, et see loetakse läbi enne töö alustamist.
- Lisateabe saamiseks pöörduge alati oma edasimüüja poole.
- Hoidke käesolev kasutusjuhend alles ja lugege seda enne masina kasutamist.
- Pidage meeles, et omanik või kasutaja vastutab kolmandatele isikutele tekitatud või potentsiaalsete kehavigastuste või materiaalse kahju eest.

4.1 ISIKUKAITSEVAHENDID (PPE)

Isikukaitsevahendid (PPE) tähendavad kõiki vahendeid, mida operaator peab kandma, et olla kaitstud riskide eest, mis võivad halvendada tööohutust või töötervishoidu, samuti kõiki selleks ettenähtud seadmeid või lisaseadmeid. PPE kasutamine ei välista vigastamise ohtu, kuid see vähendab õnnetusest tuleneva võimaliku vigastuse raskusastet.

Järgnevalt on esitatud loetelu isikukaitsevahenditest, mida tuleb masina kasutamisel kasutada:

- **Kandke kettsae keti suhtes löikekindlaid turvajalatseid, millel on libisemiskindlad tallad ja terasninad.**
- **Kande kaitseprille või turvavörku.**
- **Kaitske end müra eest, kasutades näiteks kõrvaklappe või kõrvatroppe.**



HOIATUS

Kuulmisorganite kaitsevahendite kasutamine nõuab suuremat tähelepanu ja ettevaatust, sest sellised vahendid võivad piirata teie võimet kuulda ohule viitavaid helisid (hüüdeid, hoiatavaid signaale jne).

- **Kandke löikekindlaid töökindaid, mis aitavad vibratsiooni maksimaalselt summutada.**
- **Kandke heakskiidetud kaitseriietust. Kandke tihedalt keha ümber olevat löikekindlat riietust ja kaitsekiivrit.**
- **Kandke heakskiidetud kaitseriietust. Ideaalseks riietuseks on kaitsejakid ja tunked.**

HOIATUS

Enamuse masinaga juhtunud õnnetuste põhjuseks on operaatorit tabanud löök ketiga.

Riided peavad olema tööks sobivad ja need ei tohi mingil viisil kinni jääda. Kandke tihedalt liubuvat kaitseriietust. Ärge kandke riideid, salli, lipsu või ehteid, mis võivad masina, pöösaste, okste või muu külge kinni jääda. Siduge pikad juuksed kinni ja kaitske need.

MÄRKUS

Sobiva riietuse valimiseks pöörduge nõu saamiseks oma usaldusväärse edasimüüja poole.

5 KOKKUPANEK

5.1 JUHTPLAAT JA KETT

HOIATUS

Tööriista kokkupanekul kandke alati töökindaid. Kasutage ainult tootja poolt soovitatud juhtplaate ja kette (vt Tabel 1. Soovitatavad juhtplaadi ja keti kombinatsioonid).

1. Tõmmake kate (joon. 3) eesmise käepideme poole, et kontrollida, kas ketipidur pole rakendatud.
2. Eemaldage mutrid (A) ja eemaldage ketikaitse (B, joon. 4). **Kaks mutrit (A, joon. 7A) jäävad plastikust kinnituse (B) külge, et vältida nende kaotsiminekut.**
3. Eemaldage ja visake ära keti juhtplaadi tikkpoltidele (C, joon. 5) paigaldatud papist vahetükk.
4. Juhtige ketipinguti pörklink (D, joon. 5) vastu lõpplülitit, kruvides täielikult ära ketipinguti kruvi (L).
5. Paigaldage juhtplaat (F, joon. 5) tikkpoltidele (N).
6. Paigaldage kett (H, joon. 6) ketiratta (E) hammastele ja juhtplaadi juhikusse (M). Pöörake tähelepanu keti pöörelemis-suunale (joon. 8).
7. Toetage ketikaitset ning sisestades selle oma korpusesse ja hoides surutuna vastu juhtplaati, pingutage ketipinguti kruvi (L, joon. 7) selliselt, et pörklink (D, joon. 5) läheks juhtplaadi avasse (G).
8. Paigaldage ketikaitse ja vastavad mutrid, jättes need pingutamata.
9. Pingutage ketti, kasutades ketipinguti kruvi (L, joon. 7B).
10. Pingutage ketikaitse kinnitusmutter täielikult, hoides samal ajal juhtplaadi otsa tõstetuna (joon. 9). Pingutusmoment on 1,5 kgm (15 Nm). Kett peab olema reguleeritud nii, et see oleks pingul ja seda saaks hõlpsasti käega liigutada (joon. 10).

11. Kett on õigesti pingutatud, kui seda saab ülespoole tõmmates mõne millimeetri võrra tõsta (joon. 10).

HOIATUS

Hoidke ketti alati õigesti pingutatuna. Ülemääraselt lõtv kett suurendab sae tagasiviskumise ohtu ja kett võib juhtplaadi soonest välja tulla – sellisel juhul võib kasutaja saada vigastusi ja võimalik on keti kahjustumine. Ülemääraselt lõdva ketiga kaasneb keti, juhtplaadi ja väikehammasratta kiire kulumine. Sellele vastupidiselt põhjustab ülemääraselt pingutatud kett mootori ülekoormuse, mis kahjustab mootorit. Õigesti pingutatud kett tagab keti parimad löikeomadused, optimaalse ohutuse ja pika tööea. Keti tööiga sõltub õigest pingutusest ja õigest määrimisest.

5.2 JÄRKAMISHAMMAS

HOIATUS

Kettsaag on varustatud järkamishambaga. Järkamishammas on väga terav ja võib põhjustada kehavigastusi. Olge äärmiselt ettevaatlik, kui töötate järkamishamba läheduses.

6 MASINA TURVASEADISED

HOIATUS

Kettsaag on varustatud turvaseadistega, mis vähendavad sae kasutamisest tulenevaid riske; operaator peab teadma nende asukohta, kasutamist ja hooldamist.

HOIATUS

Enne masina kasutamise alustamist lugege läbi järgnevad hoiatused.

- Ärge kasutage kettsaagi rikkis ohutusseadistega.
- Kontrollige ohutusseadisi korrapäraselt. Vt jaotist 9.1 *OHUTUSALASED KONTROLLIMISED*.
- Kui ohutusseadis on rikki läinud, pöörduge viivitamatult volitatud edasimüüja poole.

6.1 KETIPIDUR TAGASIVISKUMISE VÄLTIMISEKS

Masin on varustatud ketipiduriga, mis peatab keti liikumise tagasiviskumise korral. Ketipidur vähendab õnnetuste ohtu, kuid ainult operaator saab neid oma tegevusega ära hoida.

Ketipidur aktiveeritakse käsitsi, vajutades vasaku käega käekaitse hoovale kuni kuulete klõpsatust, või automaatselt inertsiaalmehaanismi abil. Vajutage käekaitsele, et lülitada ketipidur käsitsi sisse ka siis, kui mootor on seiskunud.

6.2 GAASIHOOVA LUKK

Gaasihoova lukk takistab gaasihoova enda juhuslikku aktiveerumist. Kui panete käe ümber käepideme ja vajutate gaasihoova lukku, saab gaasihooba vajutada. Käepideme vabastamisel pöörduvad nii gaasihoob kui ka gaasihoova lukk tagasi lähteasenditesse. See funktsioon lukustab gaasihoova tühikäigul.

6.3 KETIPIIRAJA JA KETI PINGUTUSSEADE

Ketipiiraja hoiab ketti kinni, kui see katkeb või libiseb juhtplaadilt maha. Keti pingutusseade hoiab ära keti liigse pingsuse (katkemisoht) või liigse lõtvumise (libisemisoht). Keti õige pingsus ning juhtplaadi ja keti õige hooldus vähendavad õnnetuste ohtu.

6.4 VIBRATSIOONI SUMMUTUSSÜSTEEM

Vibratsiooni summutussüsteem vähendab käepidemetele edastatavat vibratsiooni. Amortisaatorid (löögisummutid) toimivad eraldussüsteemina masina mootori ja käepidemete vahel.

6.5 MAANDUSLÜLITI

Maanduslülitit kasutatakse **mootori seiskamiseks tava- kui ka hädaolukordades**. Mootorit saab uuesti käivitada alles pärast lülitit tagasiviimist käivitusasendisse.

6.6 SUMMUTI

Summuti tagab minimaalse mürataseme ja juhib heitgaasid operaatorist eemale. Kuuma ja kuiva kliimaga piirkondades võib olla suur tulekahjuoht. Järgige kohalikke eeskirju ja hooldusjuhiseid.

HOIATUS

Summuti soojeneb oluliselt kasutamise ajal, pärast kasutamist ning mootori tühikäigul töötamisel. Masin võib põhjustada tulekahju, eriti kui seda kasutatakse tuleohtlike materjalide läheduses.

HOIATUS

Ärge kasutage masinat ilma summutita või rikkis summutiga. Rikkis summuti võib suurendada mürataset ja tulekahjuohtu.

6.7 KÄEKAITSE HOOB

Eesmise käekaitse hoob takistab operaatori käe libisemist keti suunas. Seda hooba kasutatakse ka ketipiduri juhtimiseks, kuna see võimaldab ketipidurit aktiveerida, kui seda surutakse ettepoole või massist tuleneva inertsuuse tõttu tagasiviskumise korral.

6.8 JUHTPLAADI KATTEÜMBRIS

Juhtplaadi katteümbris väldib kokkupuudet keti hammastega; hambad on teravad ka siis, kui kett on paigal. Paigaldage see juhtplaadile ja ketile masina transportimisel ja teisaldamisel.

7 KÄIVITAMINE

7.1 KÜTUS

HOIATUS

Bensiin on väga tuleohtlik vedelik. Toimige bensiini ja bensiinisegude käitlemisel väga ettevaatlikult. Ärge suitsetage kütuse või masina lähedal ning vältige lahtist tuld. Segage kütust väljaspool hooneid, kus pole sädemeid ega lahtisi leeke.

- Tulekahju ja põletushaavade ohu vähendamiseks käsitsege kütust ettevaatlikult. See on väga tuleohtlik.
- Raputage ja valage kütus heakskiidetud kütusemahutisse.
- Asetage masin puhtale maapinnale, pange mootor seisma ja laske sellel enne tankimist jahtuda.
- Lõdvendage kütusepaagi korki aeglaselt, et rõhk vabastada ja vältida kütuse mahavoolumist.
- Pärast tankimist keerake kork korralikult kinni. Vibratsioon võib põhjustada korgi pingutuse lõdvenemist ja kütuse lekkimist.
- Pühkige paagist välja voolanud kütus ära. Enne mootori käivitamist viige masin tankimiskohast 3 meetri kaugusele.
- Ärge kunagi püüdke lekkinud kütust ära põletada.
- Ärge suitsetage, kui käitlete kütust või kasutate masinat.
- Hoidke kütust jahedas, kuivas ja hea ventilatsiooniga kohas.
- Ärge hoidke kütust kohtades, kus on kuivad lehed, õled, paber jne.
- Hoidke masinat ja kütust kohtades, kus kütuseaurud ei puutu kokku sädemete või lahtise tulega, soojendamiseks mõeldud veekatelde, elektrimootorite või -lülitite, ahjude jms.
- Ärge eemaldage kütusepaagi korki, kui mootor töötab.
- Ärge kasutage kütust puhastamiseks.
- Olge ettevaatlik ja vältige kütuse riietele sattumist.



Käesolevat masinat käitatakse 2-taktilise mootoriga ja see nõuab eelnevalt bensiini ja 2-taktilise mootori jaoks ettenähtud õli segamist. Segage pliivaba bensiin ja kahetaktilise mootori õli puhtas bensiini jaoks ettenähtud anumasse segamini.

Soovitatav kütus: see mootor on sertifitseeritud tööks pliivaba mootorsõidukite bensiiniga, mille oktaanarv on 89 ([R + M] / 2) või kõrgem.

Segage 2-taktilise mootori õli bensiiniga vastavalt sildil olevatele juhistele.

Soovitame kasutada 2-taktiliste mootorite jaoks ettenähtud mootoriõli, Oleo-Mac / EfcO mida lisatakse bensiinile **2%** (suhtes **1:50**) ja mis on spetsiaalselt välja töötatud kõikide õhkjahutusega kahetaktiliste mootorite jaoks.

Tabelis (joon. A) näidatud õli/kütuse suhe on õige juhul, kui kasutatakse mootoriõli Oleo-Mac / EfcO **PROSINT 2 EVO** ja **EUROSINT 2 EVO** või samaväärset kõrgekvaliteedilist mootoriõli (**JASO FD või ISO L-EGD tehnilised tingimused**).

BENSIIN 	ÖLI 	
	2% – 50:1	
ℓ	ℓ	(cm ³)
1	0,02	(20)
5	0,10	(100)
10	0,20	(200)
15	0,30	(300)
20	0,40	(400)
25	0,50	(500)

joon. A

 **ETTEVAATUST!**

Ärge kasutage mootorsõidukite ega 2-taktiliste ujuvvahendite päramootorite õli.

 **ETTEVAATUST!**

- Ostke ainult nii palju kütust, kui seda tavapärasest kasutusest lähtudes tõenäoliselt vajatakse; ärge ostke rohkem kütust, kui ühe või kahe kuu jooksul ära kasutate.
- Hoidke bensiini hermeetiliselt suletud mahutis jahedas ja kuivas kohas.

 **ETTEVAATUST!**

Ärge kunagi valmistage segu, kasutades kütust etanooli sisaldusega üle 10%; kasutada võib gasooli (bensini ja etanooli segu) kuni 10% etanooli sisaldusega või kütust E10.

MÄRKUS

Valmistage ainult koheseks kasutamiseks vajalik kogus segu; kütust ei tohi pikaks ajaks paaki ega mahutisse jätta. Kui segu tuleb hoida pikema aja jooksul, soovitame kasutada **Emaki kütuse stabiliseerijat ADDITIX 2000** koodiga 001000972A, mis võimaldab segu hoida kuni 12 kuud.

Alkülaat

 **ETTEVAATUST!**

Alkülaatkütuste erikaal on tavalistest bensiinist erinev. Seetõttu võib alküülbensini kasutamisel tavalise bensiiniga kasutamiseks häälestatud mootorite korral olla vajalik karburaatori teistsugune seadistus. See toiming tuleb usaldada volitatud hoolduskeskusele.

7.2 TANKIMINE

HOIATUS

Järgige kütuse käitlemiseks ettenähtud ohutusjuhiseid. Enne tankimist lülitage mootor alati välja. Ärge kunagi püüdke masinat tankida, kui mootor töötab või on veel kuum. Enne mootori käivitamist eemalduge vähemalt 3 m kaugusele tankimiskohast. **ÄRGE SUITSETAGE!**

1. Enne paagi täitmist raputage kütusesegu sisaldavat kanistrit.
2. Puhastage täitekorki ümbrus, et vältida kütuse saastumist.
3. Keerake täitekork aeglaselt lahti.
4. Olge ettevaatlik, kui valate kütusesegu paaki. Vältige möödavalamist.
5. Enne kütuse täitekorki tagasipanekut puhastage ja kontrollige tihendit.
6. Pange kütuse täitekork kohe tagasi, keerates selle käsitsi kinni. Pühkige väljavoolanud kütus ära.

HOIATUS

Kontrollige kütuselekkeid ja lekete leidmisel kõrvaldage need enne masina kasutamist. Vajadusel pöörduge volitatud hoolduskeskusesse.

7.3 ÕLIGA TÄITMINE JA KETI MÄÄRIMINE

Keti määritakse automaatse pumba abil, mis ei vaja hooldust. Õlipump on tootja poolt kalibreeritud nii, et see annab piisava koguse õli ka rasketes töötingimustes. Mõningast õli tilkumist õhukese puidu löikamisel tuleb pidada normaalseks.

- Enne iga tankimist puhastage korgi ümbrus (13, joon. 2), et paaki ei satuks lisandeid.
- Töö ajal kontrollige visuaalselt olemasoleva õli taset.
- Pärast õli lisamist käivitage mootor 2 või 3 korda tühikäigul, et taastada õli õige etteanne.
- Rikke korral ärge hakake seda ise remontima, vaid pöörduge volitatud edasimüüja poole.

Keti nõuetekohane määrimine löikamise ajal minimeerib keti ja juhtplaadi vahelist kulumist, tagades pikema kasutusea. Kasutage alati kõrgekvaliteedilist õli.

HOIATUS

Taaskasutatava õli kasutamine on keelatud! Kasutage alati biolagunevat määrdeainet, mis on spetsiaalselt ette nähtud juhtplaatide ja kettide jaoks ning on loodussõbralik, ei kahjusta operaatori tervist ega masina osi.

7.4 ÜLEUJUTATUD MOOTOR

1. Seadke maanduslülitit asendisse „STOPP“ (B, joon. 13).
2. Lõdvendage kattel asuv kruvi (A, joon. 28).
3. Eemaldage kate.
4. Kangutage süüteküünla kork lahti.

5. Kravige süüteküünal lahti ja kuivatage.
6. Avage gaasi ahendusklapp täies ulatuses.
7. Tõmmake käivitustrossi mitu korda, et põlemiskamber kuivatada.
8. Paigaldage süüteküünal ja süüteküünla kork uuesti tagasi, surudes viimase **kindlalt** alla.
9. Seadke maanduslüli käivitusasendisse „I“.
10. Seadke sisse/välja-lüli käivitusasendisse „I“.
11. Nüüd käivitage mootor.

HOIATUS

Kunagi ärge käivitage kettsaagi ilma paigaldatud juhtplaadita, ketita ja siduri korpuseta (ketipidurita) – vastasel juhul võib sidur lahti tulla ja põhjustada kehavigastusi.

7.5 MOOTORI KÄIVITAMINE

HOIATUS

Enne mootori käivitamist veenduge, et kett ei puutuks võõrkehadega kokku.

Kettsaagi käivitades peab ketipidur olema rakendatud. Rakendage ketipidur, lükates ketipidurit / käekaitse hooba ettepoole (juhtplaadi suunas) piduri rakendatud asendisse (joon. 12). Täitke karburaator, vajutades pumpa (A, joon. 14). Vajutage käivitushoob (B, joon. 14) täielikult alla (1). Toetage kettsaag maapinnale stabiilsesse asendisse. Kontrollige keti vaba pöörlemist ja jälgige, et see ei puutuks vastu võõrkehi. Enne mootori käivitamist veenduge, et kettsaag ei puutuks vastu võõrkehi. Kunagi ärge püüdke kettsaagi käivitada, kui juhtplaat on lõikesoones. Hoidke vasaku käega eesmisest käepidemest kinni ja libistage parem jalg tagumise käepideme alusele (joon. 16). Tõmmake käivitustrossi paar korda, kuni kuulete **esimest korda mootori käivitumisheli.**

Nihutage käivitushoob (B, joon. 15) keskmisse asendisse (2). Käivitage masin käivitustrossi tõmbamisega. Kui mootor on käivitunud, lülitage ketipidur välja ja **oodake paar sekundit**. Seejärel kasutage gaasihooba (C, joon. 12), et vabastada poolautomaatne kiirendusseade lukustusest.

HOIATUS

Ärge kasutage starterit mootori käivitamiseks, kui see on juba kuum.

HOIATUS

Kasutage poolautomaatset kiirendusseadet ainult mootori käivitamisel.

7.6 MOOTORI SISSETÖÖTAMINE

Mootor saavutab maksimaalse võimsuse 5÷8 töötunni järel.

Sissetöötamisaja vältel ei tohi mootorit liigse koormuse vältimiseks lasta töötada täiskiirusel.

HOIATUS

Ärge reguleerige sissetöötamise ajal karburaatorit, et saavutada eeldatav võimsuse suurenemine – see võib mootorit kahjustada.

MÄRKUS

Uue mootori puhul on normaalne, et sellest tuleb esimese kasutamise ajal ja pärast seda suitsu.

7.7 KETI SISSETÖÖTAMINE

Reguleerimine peab alati toimuma külma ketiga. Pöörake ketti käsitsi, määrides seda lisaõliga. Käivitage mootor mõneks minutiks mõõdukal kiirusel, kontrollides õlipumba õiget töötamist. Pange mootor seisma ja reguleerige keti pingutust. Käivitage mootor ja tehke harjutamiseks palgi sisse mõned löiked. Peatage mootor ja kontrollige uuesti pingutust. Korrake toimingut, kuni kett on saavutanud oma maksimaalse pikkuse.

HOIATUS

Kunagi ärge puutuge ketti töötava mootori korral. Ärge laske ketil vastu maapinda puutuda.

8 MOOTORI SEISKAMINE

Vabastage gaasihoob (C, joon. 12) ja laske mootoril tagasi tühikäigupööretele langeda. Lülitage mootor välja, viies käivitushoova (B, joon. 13) tagasi täiesti ülemisse asendisse (3).

HOIATUS

Ärge pange kettsaagi maapinnale, kui kett veel liigub.

9 KASUTAMINE

Pikaaegne mootori heitgaaside, ketist tuleva õliudu ja saepurutolmu sissehingamine võib ohustada tervist.

9.1 OHUTUSALASED KONTROLLIMISED

HOIATUS

Enne masina kasutamise alustamist kontrollige iga kord turvaseadiste õiget töötamist. Talitlushäirete korral ärge jätkake tööd, vaid lahendage probleem, järgides kasutusjuhendi asjakohaseid jaotisi, või võtke ühendust edasimüüjaga.

HOIATUS

Talitlushäireid omavate turvaseadistega masina kasutamine võib põhjustada tõsiseid või surmaga lõppevaid vigastusi.

HOIATUS

Korrake kontrollimisi, kui masin on sattunud lubamatute mehhaaniliste pingete alla (löögid, kukkumised ja muljumised).

1. Veenduge, et kettsaag töötab õigesti ja pole kahjustatud.
2. Veenduge, et gaasihoova lukk töötab õigesti ja pole kahjustatud.
3. Veenduge, et stopp-nupp töötab õigesti ja pole kahjustatud.
4. Kontrollige, et gaasihoob ja gaasihoova lukk, kui need on vabastatud, pöörduvad kiiresti tagasi neutraalasendisse.
5. Veenduge, et käepidemed on kuivad ja puhtad ning kindlalt kinnitatud.
6. Veenduge, et vibratsiooni summutussüsteem töötab õigesti ja pole kahjustatud.
7. Veenduge, et summuti töötab õigesti ja pole kahjustatud.
8. Veenduge, et kõik osad on õigesti kokku pandud, need pole kahjustatud või neid pole puudu.
9. Veenduge, et ketipiiraja on õigesti paigaldatud.
10. Veenduge, et kett ei liigu, kui mootor töötab tühikäigul.
11. Veenduge, et kett on õigesti pingutatud ja see pole kahjustatud.
12. Kontrollige kütuselekete puudumist.

9.2 TAGASIVISKUMISED, LIBISEMINE, PÖRKUMINE JA KUKKUMINE

HOIATUS

Keti pöörlemisel võivad tekkida reaktsioonijõud, mis võivad mõjutada kettsae ohutut juhtimist. Need jõud võivad olla väga ohtlikud, kuna põhjustavad kettsae sellist liikumist ja/või kontrolli kaotamist sae üle, mis võib põhjustada tõsiseid vigastusi või surma. Nende jõudude mõistmine aitab teil vähendada vastavaid riske.

Kõige levinumad reaktsioonijõud on:

- Libisemine: tekib siis, kui juhtplaat libiseb või liigub puidul kiiresti.
- Pörkumine: tekib siis, kui juhtplaat tõuseb puidust välja ja lööb seda korduvalt.
- Kukkumine: tekib siis, kui kettsaag kukub löikamise lõppedes maha. See võib tekitada olukorra, kus liikuv kett puutub vastu kehaosi või muid esemeid, põhjustades vigastusi või kahjustusi.
- Kaasavedamine: tekib keti järsul seiskumisel, kuna kett sattus juhtplaadi põhjas vastu puidus olevat objekti. Selline järsk seiskumine põhjustab kettsae liikumise ettepoole (operaatorist eemale), mis toob omakorda kaasa kontrolli kaotamise masina üle.

HOIATUS

Kõige ohtlikum reaktsioonijõud on tagasilöök (tagasiviskumine).

- Tagasiviskumine (tagasilöök): tekib siis, kui juhtplaadi ots puutub vastu mingit objekti ning liigub äkitselt ülespoole ja tagasi. Tagasiviskumine võib tekkida ka siis, kui puit vajub löikekohalt kokku ja pingutab löikamise ajal ketti. Mõlemal juhul põhjustab selline keti järsk seiskumine puidu löikamisel esinevate aktiivsete jõudude muutumise vastassuunalisteks,

mistõttu kettsaag hakkab keti pöörlemisruuna vastupidises suunas liikuma. **Kettsaag lükatakse üles ja tagasisuunas operaatori poole.**

Tööriista väärkasutusest ja/või valedest töövõtetest või -tingimustest tingitud tagasilööki saab vältida järgmisi ettevaatusabinõusid kasutades:

Ettevaatusabinõud tagasiviskumise ja reaktsioonijõudude suhtes

⚠ HOIATUS

Pidage meeles, et võivad tekkida tagasilöögi- ja muud reaktsioonijõud. Omades teadmisi tagasiviskumiste ja reaktsioonijõudude kohta, saate vähendada üllatusfaktorit, mis aitab kaasa õnnetuste tekkimisele.

Tagasiviskumisest ja muudest reaktsioonijõududest tulenevat ohtu saab vähendada järgmiste meetmetega.

- Käituge asjakohaselt ja järgige kõiki ohutuseeskirju.
- Kasutage kettsae sisseehitatud turvaseadisi õigesti.
- Pöörake alati tähelepanu juhtplaadi otsa asendile.
- Ärge laske kunagi juhtplaadi otsa puutuda vastu ühtegi objekti.
- Olge ettevaatlik väikeste okste, väikeste põõsaste ja puuvõsude lõikamisel, mille puhul võib kett kinni jääda.
- Vabastage tööala kõikidest takistustest, nagu puud, oksad, kivid, tarad, kännud jne. Vältige kõiki takistusi, mille vastu kettsaag võib puutuda.
- Hoidke kett terav ja õigesti reguleeritud; nüri või lõtv kett suurendab tagasiviskumise võimalust. **Järgige saeketi teritamise ja hooldamise juhiseid.** Kontrollige korrapäraselt keti pingutust. Veenduge, et lukustusmutrid on kindlalt kinni keeratud. Sügavusnuki kõrguse vähendamine võib suurendada tagasilöögiohtu.
- Alustage ja jätkake lõikamist täiskiirusel. Kui kett liigub aeglaselt, on tagasiviskumise oht suurem.
- Lõigake korraga ainult üht tüve.
- Olge äärmiselt ettevaatlik, kui jätkate varem alustatud lõikamist.
- Ärge püüdke lõikamist alustada juhtplaadi otsaga (sukelduslõikamine).
- Olge ettevaatlik liikuvate palkide või muude objektide suhtes, mis võivad löike sulgeda ja keti kinni suruda.
- **Kasutage ainult teie kettsaemudelile vastavaid ja tootja poolt heakskiidetud varukette ja juhtplaate.** Sobimatu juhtplaat või kett võib põhjustada keti purunemist ja/või tagasilööki.
- **Hoidke kettsaagi mõlema käega kindlalt kinni, haarates käte ja sõrmedega käepidemetest täies ulatuses kinni. Ärge lödvendage kunagi oma haaret. Hoidke vasak käsi sirgelt ja küünarnukk fikseeritud. Seadge oma keha ja käed nii, et suudate vastu pidada tagasilöögi- ja reaktsioonijõududele.** Kettsae õigesti haaramine vähendab tagasilöögi- ja reaktsioonijõude ning parandab kontrolli masina üle.
- Ärge kunagi ja mitte mingil juhul vahetage parema ja vasaku käe paigutust.
- Säilitage tasakaalustatud asend mõlemal jalal.

- **Ärge töötage liialt ette sirutades või oma õlgadest kõrgemalt lõigates.** See on vajalik tagasilöögi vältimiseks ning kontrolli säilitamiseks kettsae üle ootamatutes olukordades.
- Hoidke kettsaagi kontrolli all nii lõikamise ajal kui ka tüvi mahakukkumisel pärast lõikamist. Lõikamise lõpetamisel ärge laske kettsaagi raskuse tõttu alla langeda.

Turvaseadised tagasiviskumise vältimiseks

HOIATUS

Teie kettsaega on kaasas allpool näidatud seadised, mis vähendavad tagasilöögi (tagasiviskumise) ja muude reaktsioonijõude poolt tekitavaid ohte. Siiski ei kõrvalda sellised seadised täielikult selliseid ohtlikke reaktsioone. Kettsae operaatorina ärge lootke täielikult nende seadmete poolt pakutavale kaitsele. Peate järgima kõiki käesolevas kasutusjuhendis kirjeldatud ohutusalasid (tagasiviskumist) ja muid reaktsioonijõude, mis võivad põhjustada tõsiseid vigastusi või surma.

- Juhtplaat: väikese otsaraadiusega plaat, mis vähendab plaadi tagasiviskumise ohuala. Kasutage ainult kettsae tootja poolt heakskiidetud ja käesolevas juhendis loetletud juhtplaate (vt Tabel 1. *Soovitavad juhtplaadi ja keti kombinatsioonid*).
- Käesolevas kasutusjuhendis loetletud väikese tagasilöögiga ketid (vt Tabel 1. *Soovitavad juhtplaadi ja keti kombinatsioonid*) vastavad väikese tagasiviskumise nõuetele, kui neid on katsetatud vastavalt asjakohastele standarditele. **Kasutage ainult kettsae tootja poolt heakskiidetud kette.**
- Eesmine kaitse peab vähendama võimalust, et eesmise käepideme küljest ära libisev vasak käsi võiks ketiga kokku puutuda; see on kavandatud ka ketipiduri aktiveerimiseks, kui kaitset surutakse ettepoole või see liigub ettepoole inertsiaal jõudude mõjul.
- Eesmine ja tagumine käepide on konstrueeritud piisava nendevahelise kaugusega ja nii, et need asuvad üksteise suhtes ühel joonel, mis tagab tasakaalu ja vastupanu kettsae juhtimisel, kui see tagasiviskumise korral operaatori suunas liigub.
- Ketipidur on ette nähtud liikuva keti kiireks seiskamiseks. Kui pidurihoob / eesmine kaitse lükatakse ettepoole juhtplaadi suunas, peab kett kohe seiskuma. **Ketipidur piirab tagasiviskumise tagajärgi, kuid ei takista seda.** Enne iga kettsae kasutamist tuleb ketipidurit puhastada ja katsetada.
- Keti pingutusseade on konstrueeritud nii, et operaator saaks ketti sobivalt reguleerida: lõtv kett suurendab tagasiviskumise ja muude reaktsioonijõudude tekkimise võimalust.

9.3 JÄÄTUMISVASTANE SÜSTEEM

Temperatuuridel alla 0 °C seadke liugur (A, joon. 34) talveasendisse. Nii tõmmatakse lisaks külmale õhule silindrist sisse ka sooja õhku, mis väldib karburaatoris jää tekkimist.

Temperatuuridel üle +10 °C lähtestage liugur (A, joon. 35) tagasi suveasendisse. Kui seda ei tehta, võib see põhjustada ülekuumenemisest tulenevaid mootori talitlushäireid.

9.4 KETIPIDUR

Keti inertsiaalpidur on kettsae kasutamisel kõrget ohutust tagav seadis. See kaitseb kasutajat erinevates tööfaasides tekkida võivate ohtlike tagasiviskumiste eest. See aktiveeritakse koos keti

kohese lukustumisega, kui kasutaja vajutab hooba (käsitsi lülitamine), või automaatselt inertsjõudude toimel, kui kaitse lükatakse järsul tagasilöögil (inertsiaalne toimimine) ettepoole (joon. 17). Ketipidur vabastatakse hooba kasutaja poole tõmmates (joon. 3).

9.5 PIDURI TÖÖ KONTROLLIMINE

Masina kontrollimisel kontrollige enne ükskõik millise töö alustamist piduri tööd, järgides alltoodud punkte.

1. Käivitage mootor ja võtke käepidemetest mõlema käega kindlalt kinni.
2. Tõmmake gaasihooba, et kett hakkaks liikuma, ning lükake vasaku käe tagaküljega pidurikangi ettepoole (joon. 11).
3. Kui pidur rakendub, siis seiskub kett koheselt; vabastage gaasihoob.
4. Vabastage pidur (joon. 3).

9.6 PIDURI HOOLDAMINE

Hoidke ketipiduri mehhanism kogu aeg puhtana ja määrige hoovastikku. Kontrollige pidurilindi kulumist. Selle minimaalne paksus peab olema **0,30 mm**.

9.7 KEELATUD KASUTAMINE

HOIATUS

Järgige alati ohutusjuhiseid. Käesolev kettsaag on konstrueeritud ja ehitatud püsti kasvavate puude või pöösaste kärpimiseks ja hooldamiseks. Muude materjalide lõikamine on keelatud. Vibratsioon ja tagasiviskumine on sel juhul erinevad ja ohutusnõuded pole täidetud. Kettsaagi ei tohi kasutada kangina objektide tõstmiseks, liigutamiseks ega purustamiseks ning seda ei tohi kinnitada liikumatutele tugelede. Ketsae jõuvõtuvõlli külge on keelatud kinnitada tööriistu või seadmeid, mis pole tootja poolt ette nähtud.

9.8 ETTEVAATUSABINÕUD KASUTAMISEL

HOIATUS

Ärge tehke lõikamistöid halva ilmaga, halva nähtavuse juures, liialt kõrgetel või madalatel temperatuuridel. Veenduge, et poleks kuivanud oksa, mis võiksid maha kukkuda.

HOIATUS

Kui mootor töötab, siis hoidke vasaku käega alati eesmisest käepidemest ja parema käega tagumisest käepidemest (joon. 11).

- Ärge kummarduge ja ärge lõigake õlgadest kõrgemalt; kui kettsae käepide on kõrge, on raske kontrollida ja hoida tagasi tangentsiaalseid jõude (tagasiviskumist).
- **Hoidke kõik kehaosad ketist ja summutist kaugemal.**
- **Neid juhiseid peavad järgima ka vasakukäelised. Hoidke õiget lõikamisasendit.**

HOIATUS

Kokkupuude vibratsiooniga võib kahjustada inimesi, kes kannatavad vereringe- või närvi probleemide all. Pöörduge arsti poole, kui tunnete/märkate selliseid sümptomeid nagu tuimus, puuteaistingute langus, jõu vähenemine või muutused naha värvuses. Sellised sümptomid avalduvad tavaliselt sõrmedel, kätel ja rannetel.

9.8.1 Ohutusnõuded tööalal

- Ärge töötage elektriliinide läheduses.
- Töötage ainult piisava nähtavuse ja valgustatuse juures, mis tagaks selge vaate.
- Enne kettase maha panekut lülitage mootor välja.
- Olge eriti ettevaatlik ja tähelepanelik kuulmiskaitseid kandes, kuna need võivad piirata teie võimendatult kuulda ohule viitavaid helisid (hüüded, signaalid, hoiatused jne).
- Olge äärmiselt ettevaatlik kallakutel või ebatasasel maastikul töötamisel.
- Ärge lõigake õlgadest kõrgemalt; kui kettsae käepide on kõrgel, on raske kontrollida ja hoida tagasi tangentsiaalseid jõude (tagasiviskumist).
- **Ärge lõigake redelil olles, see on äärmiselt ohtlik.**
- Pange kettsaag seisma, kui kett sattub kokkupuutesse võõrkehaga. Kontrollige kettsae korrasolekut ja vajadusel laske vigastatud osad parandada. Kontrollige masinat ka juhul, kui see kogemata maha kukub.
- Hoidke ketti mustusest ja liivast puhtana. Isegi väike kogus mustust võib keti kiiresti nüriks muuta ja suurendada tagasiviskumise võimalust.
- Hoidke käepidemed alati puhaste ja kuivadena.
- Pinge all oleva tüve või oksa lõikamisel olge ettevaatlik, et tüve või oksa pinge järsk vabanemine teid ei üllataks.
- Olge äärmiselt ettevaatlik väikesi oksa või põõsaid lõigates, mis võivad keti blokeerida, teie poole tagasi viskuda või põhjustada tasakaalu kaotuse.

9.8.2 Langetamine

HOIATUS

Puu langetamine on kogemust nõudev töö. Ärge püüdke puid langetada, kui teil puuduvad kogemused. VÄLTIGE KÕIKI TEGEVUSI, MILLE KORRAL TUNNETE, ET TEIL PUUDUB KVALIFIKATSIOON. Kogemusteta operaatoritel soovitatakse hoiduda selliste puude langetamisest, mille tüve läbimõõt ületab juhtplaadi pikkust. Kui kasutate kettsaagi esimest korda, tehke mõned löiked stabiilselt paiknevatesse oksadesse, et saavutada enne töö jätkamist enesekindlus ja turvatunne. Lõikamisel kiirendage mootor täiskiirusele. Ärge vajutage kettsaagi ülemääraselt alla; ainult kettsae enda kaal võimaldab teil lõigata minimaalse jõupingutusega.

Kasutage langetus- ja tükeldustöödel järkamishammast, pöörates saagi ümber selle. Enne lõikamise alustamist uurige põhjalikult puud ja maastikku selle ümber. Puhastage tööala. Veenduge, et jääks piisavalt ruumi taganemiseks, kui puu hakkab langema (joon. 18). Eemaldage kõik oksad tüve alumises osas umbes 2 meetri ulatuses. Tehke puu tüvesse 1/4-le tüve

läbimõdudle vastav ristisuunaline sisselõige; tehke lõige küljelt, kus on oodata puu kukkumist (1, joon. 19).

Alustage teist lõiget umbes 10 cm kõrgemalt ning ühendage see esimese lõike lõpuga. Niiviisi lõikate puu tüvest välja kiilu, mis määrab puu kukkumissuuna (2, joon. 19).

Nüüd tehke esimese lõike vastasküljele tegelik langetuslõige, mis peab asuma esimesest lõikest 4–5 cm kõrgemal (3, joon. 19).

ET

Jätke alati alles toetuskiht (A, joon. 20, joon. 25), mis võimaldab kontrollida kukkumise suunda. Langetustöödel paigutage enne puu langemist kiil langetuseks tehtud lõikesse, et vältida kettsae ketiplaadi kinnikiilumist.

Kui tüve läbimõõt ületab juhtplaadi pikkust, tehke langetuslõige joon. 20 näidatud järjekorras.

9.8.3 Laasimine ja oksalõikus

- Puude/põõsaste või kõrvalharude lõikamisel alustage alati suurima läbimõõduga okste lõikamisest, liikudes tipu suunas.
- Enne gaasi andmist kettsaele võtke alati võimalikult stabiilne ja ohutu asend. Vajaduse korral asetage põlv tüvele lähemale, et tasakaalu säilitada.
- Väsimuse tekkimise vähendamiseks toetage kettsaag puutüvele, pöörates seda paremale või vasakule vastavalt lõigatava oksa asukohale (joon. 21).
- Pinge all olevate okste puhul otsige endale turvaline asukoht, et kaitsta end oksa võimaliku tagasiviskumise eest. Alustage lõikamist alati painde vastaspoolt.
- Suurte okste lõikamisel kasutage järkamishammast, pöörates saagi ümber selle.

HOIATUS

Ärge kasutage juhtplaadi otsa ülemist serva, seda eriti okste lõikamisel, sest see võib põhjustada tagasiviskumise.

9.8.4 Tükeldamine

Enne tüve tükeldamise alustamist vaadake, kuidas tüvi maapinnale toetub; see võimaldab seda õigesti lõigata, vältides juhtplaadi kinnikiilumist tüve keskel.

- Alustage lõikamist ülemiselt küljelt ja tehke seda umbes 1/3 ulatuses (1, joon. 22). Lõpetage lõikamine lõikega alumiselt küljel (2, joon. 22). Nii tuleb lõige täiuslik ja juhtplaati ei kiiluta tüve sisse kinni.
- Alustage lõikamist alumiselt küljelt ja tehke seda umbes 1/3 ulatuses (1, joon. 23). Lõpetage lõikamine lõikega ülemiselt küljel (2, joon. 23).

HOIATUS

Kui puit surub lõikamise ajal keti kinni, pange mootor seisma, tõstke tüvi üles ja muutke selle asendit (joon. 24). Ärge püüdke ketti vabastada kettsaagi käepidemest tõmmates.

10 HOOLDUS

HOIATUS

Hoolduse tegemata jätmine või ebaõige hooldus võib põhjustada tõsiseid vigastusi operaatorile või masinale.

HOIATUS

Hooldustööde läbiviimise ajal kandke alati kaitsekindaid. Ärge tehke hooldustöid, kui mootor on kuum.

ET

Ärge kasutage puhastamiseks kütust (2-taktilise mootori küttesegu).

10.1 TURVASEADISTE KONTROLLIMINE JA HOOLDUS

10.1.1 Pidurilindi kontrollimine

1. Puhastage piduri- ja siduritrummel, eemaldades saepuru, vaigu ja mustuse. Mustus ja kulumine võivad vähendada pidurite toimimist.
2. Kontrollige pidurilinti. Pidurilindi paksus peab suurima kulumise kohas olema vähemalt 0,3 mm.

10.1.2 Käekaitse kontrollimine

1. Kontrollige, et käekaitse oleks terve ja et sellel poleks silmnähtavaid defekte, näiteks pragusid.
2. Veenduge, et käekaitse liigub vabalt ja on kindlalt kinnitatud.
3. Veenduge, et ketipidur aktiveerub hoova ettepoole liigutamisel.

ETTEVAATUST!

Suurendage gaasi ainult pärast ketipiduri vabastamist. Suur pöörete arv lukustatud piduriga (seisva ketiga) toob lühikese aja jooksul kaasa mootori, siduri ja piduri rikkimineku.

10.1.3 Ketipiduri kontrollimine

1. Käivitage masin. Vt juhised jaotisest 7 KÄIVITAMINE.
2. Hoidke masinat kindlalt kinni.
3. Andke täisgaas ja kallutage vasakut rannet ketipiduri aktiveerimiseks käekaitse suunas. Kettsaag peab kohe seiskuma.

HOIATUS

Ärge laske ketipiduri rakendamisel eesmisest käepidemest lahti.

10.1.4 Gaasihoova ja selle luku kontrollimine

1. Kontrollige, et gaasihoob ja gaasihoova lukk liiguksid vabalt ja tagastusvedrud töötaksid õigesti.
2. Vajutage gaasihoova lukk alla ja veenduge, et see pöörduks vabastamisel tagasi lähteasendisse.
3. Veenduge, et gaasihoob oleks gaasihoova luku vabastamisel lukustatud tühikäigule.
4. Käivitage kettaaeg ja suurendage gaasi maksimaalselt.
5. Vabastage gaasihoob ja veenduge, et kett peatub ja jääb liikumatuks.

HOIATUS

Kui kett jääb pöörlema tühikäigul oleva gaasihoovaga, võtke ühendust teid teenindava edasimüüjaga.

10.1.5 Ketipiiraja kontrollimine

1. Veenduge, et ketipiiraja on terve.
2. Veenduge, et ketipiiraja on püsivas asendis ja kinnitatud masina korpuse külge.

10.1.6 Vibratsiooni summutussüsteemi kontrollimine

Veenduge, et vedrud või amortisaatorid on vigastamata ning õigesti mootori ja käepideme külge kinnitatud.

10.1.7 Maanduslüli kontrollimine

1. Käivitage mootor.
2. Pöörake maanduslüli asendisse **STOPP** (0). Mootor peab seiskuma.

10.1.8 Summuti kontrollimine

HOIATUS

Summuti võib sisaldada potentsiaalselt kantserogeensete põlemisosakeste sadestisi. Selleks, et vältida selliste osakeste kokkupuudet nahaga ja sissehingamist summuti puhastamisel ja/või hooldamisel, toimige alati järgmiselt:

- kandke kindaid;
- teostage puhastamine ja/või hooldus hea ventilatsiooniga kohas;
- kasutage summuti puhastamiseks terasharja.

Veenduge, et summuti poleks rikkis. Ärge eemaldage summutit masina küljest.

10.2 GAASIDE HEITKOGUSTE VASTAVUS NÕUTULE

Käesolevat mootorit, sealhulgas heitekontrollisüsteemi, tuleb käitada, kasutada ja hooldada vastavalt kasutusjuhendis toodud juhistele, et tagada gaaside heitkoguste taseme püsimine maastikul kasutatavate liikurmasinate suhtes kohaldatavate õigusaktide nõuete piires.

Mootori heitekontrollisüsteemi ei tohi tahtlikult muuta ega väärkasutada.

Mootori või masina ebaõige käitamine, kasutamine või hooldamine võib põhjustada heitekontrollisüsteemi võimalikke rikkeid, mis võib kaasa tuua kohaldatavate õiguslike nõuete täitmata jätmise; sellisel juhul tuleb viivitamatult rakendada meetmeid süsteemi rikete kõrvaldamiseks ja vastavuse taastamiseks kohaldatavatele nõuetele.

Ebaõige käitamise, kasutamise või hoolduse näideteks on (loetelu pole ammendav):

- kütuse mõõteseadmete tahtlik muutmine või rikkumine;
- sellise kütuse ja/või mootoriõli kasutamine, mis ei vasta jaotises 7.1 *Kütus* esitatud spetsifikatsioonidele;
- mitte-originaalvaruosade, nt süüteküünalde, kasutamine;
- väljalaskesüsteemi hoolduse vahele jätmine või ebaõige hooldamine, k. a summuti, süüteküünla, õhufiltri hoolduse ajagraafikute eiramine.

HOIATUS

Mootori omavoliline avamine muudab ELi saastesertifikaadi kehtetuks.

Mootori CO₂ tase on leitav Emaki veebisaidilt (www.myemak.com) jaotisest „Välitingimustes kasutatavate mootorite maailm“.

10.3 KETI TERITAMINE

HOIATUS

Teritamishuhiste eiramine võib oluliselt suurendada tagasiviskumise ohtu.

Ketisamm (joon. 26) on 0,325" või 3/8".

Teritage ketti kaitsekinnastes ja ümarviiliga \varnothing 4,8 mm (3/16") või \varnothing 5,5 mm (7/32").

HOIATUS

Ärge paigaldage 0,325" ketti 3/8" väikehammasrattale ja vastupidi.

Teritage ketti alati lõiketera siseküljelt välisküljele, järgides joon. 26 näidatud väärtusi.

Pärast teritamist peavad teritatud lülid olema sama laiuse ja pikkusega.

HOIATUS

Ketti tuleb alati teritada, kui puitlaastud muutuvad väga väikeseks, sarnanedes tavalise saepuruga.

Iga 3-4 teritamise järel tuleb kontrollida ning lõpuks viilida sügavuse piirajat lameviili ja vastavat šablooni (kuulub lisavarustusse) kasutades, ning ümardada esiosa nurka (joon. 27).

HOIATUS

Sügavuse piiraja õige kohandamine on sama tähtis, nagu keti õige teritamine.

10.4 JUHTPLAAT

Juhtplaate, mille otsas on ketiratas, tuleb määrada määrimisnõela kasutades.

Ühtlase kulumise tagamiseks tuleb juhtplaati iga 8 töötunni järel pöörata.

Hoidke juhtplaadi soont ja määrimisava puhtana lisavarustusse kuuluvat kaabitsat kasutades.

ET

Kontrollige, et juhtplaadi juhikud oleksid paralleelsed, vajadusel kõrvaldage külgmised konarused lameviiliga.

Pöörake juhtplaati ja kontrollige, kas määrimisavades pole takistusi.

HOIATUS

Kunagi ärge paigaldage uut ketti kulunud ketirattale.

10.5 ÕHUFILTER

Pöörake nuppu (A, joon. 28) ja kontrollige õhufiltrit (B) iga päev. Puhastage Emaki rasvaeemaldiga (kood 001101009A), loputage veega ja kuivatage suruõhuga seda seest väljapoole suunates. Vahetage tugevalt ummistunud või kahjustatud filter uue vastu.

HOIATUS

Filtri (B) tagasipanekul pange see kindlalt oma korpusse.

10.6 KÜTUSEFILTER

Kontrollige regulaarselt kütusefiltri seisukorda. Kui filter on ülemääraselt määrdunud, tuleb see välja vahetada (joon. 29).

10.7 ÕLIPUMP (AUTOMAATSELT REGULEERITAV)

Voolukiirus on tehases eelseadistatud. Operaator saab vastavalt vajadusele muuta õli edastamist vastava seadekrivi abil (joon. 33). Õlivool on toimub ainult siis, kui kett liigub.

HOIATUS

Ärge kasutage kunagi vana õli.

10.8 KÄIVITUSSEADE

Hoidke käivitusseadme korpusse jahutusavad vabana ja puhastage neid harja või suruõhu abil.

10.9 MÖOTOR

Puhastage silindri ribisid korrapäraselt harja või suruõhu abil.

ETTEVAATUST!

Kui silindrile koguneb mustus, võib see põhjustada ülekuumenemist ja halvendada mootori jõudlust.

10.10 SÜÜTEKÜÜNAL

Puhastage süüteküünalt ja kontrollige selle sädevahet korrapäraselt (joon. 30).

Kasutage süüteküünalt CHAMPION RCJ7Y või teiste tootjate sama soojusastmega süüteküünalaid.

10.11 KETIPIDUR

Kui ketipidur ei tööta õigesti, eemaldage ketikaitse ja puhastage põhjalikult kõiki piduri osi. Kui ketipiduri lint on kulunud ja/või deformeerunud, vahetage see välja.

10.12 KARBURAATOR

Enne karburaatori reguleerimist puhastage transporter, õhufilter (joon. 28) ja laske mootoril soojenemiseks töötada. See mootor on konstrueeritud ja toodetud kooskõlas kehtivate kohalduvate õhkuheiteid käsitlevate direktiivide ja määrustega.

Karburaator (joon. 31) on konstrueeritud nii, et kruvide L ja H reguleerimine on lubatud ainult -¼ pöörde ulatuses. Kruvide L ja H lubatud reguleerimisvahemik -¼ pööret on tootja poolt ette määratud ja seda ei saa muuta.

HOIATUS

Ärge suruge kruvisid lubatud reguleerimisvahemikust jõuga välja!

Tühikäigupöörete kruvi T (joon. 31) reguleeritakse nii, et tühikäigupöörete ja siduri rakendumise pöörete vahele jääks piisav ohutusvaru.

HOIATUS

Kui mootor töötab tühikäigul, ei tohi kett kunagi liikuda. Kui kett hakkab tühikäigul liikuma, reguleerige kruvi T ja vähendage mootori pöörded. Probleemi püsimisel lõpetage kohe töö ja pöörduge probleemi lahendamiseks volitatud hoolduskeskusesse.

Kruvi L peab olema reguleeritud nii, et mootor reageeriks kiirelt järsule gaasiandmisele ja töötaks hästi tühikäigul.

Kruvi H tuleb reguleerida nii, et mootor annaks löikamisel maksimaalse võimsuse.

HOIATUS

Kui masinat kasutatakse merepinnast kõrgemal kui 1000 m, tuleb karburaatorit lasta kontrollida volitatud hoolduskeskuses.

Ärge lubage töö ajal ja kütuse reguleerimisel teistel isikutel masina lähedal seista.

10.13 SUMMUTI

HOIATUS

Summutis kasutatakse katalüütilist muundurit, mis on vajalik selleks, et tagada mootori vastavus kehtivatele heitmenormidele. Ärge kunagi modifitseerige ega eemaldage katalüütilist muundurit – seda tehes rikute seadust.

HOIATUS

Katalüütilise muunduriga summutid muutuvad töö ajal väga kuumaks ja on kuumad pikka aega pärast mootori seiskamist. See on nii ka siis, kui mootor on töötanud tühikäigul. Kokkupuutel võite nahka põletada. Pidage alati meeles võimalikku tulekahjuohtu!

ET

HOIATUS

Ärge kasutage masinat, kui summuti on kahjustatud, puudub või seda on muudetud. Ebaõigesti hooldatud summuti suurendab tulekahju ja kuulmiskahjustuse ohtu.

ETTEVAATUST!

Kui summuti saab kahjustada, tuleb see välja vahetada. Kui summuti hakkab sageli ummistuma, võib see olla märgiks katalüütilise muunduri piiratud efektiivsusest.

10.14 PÕHILISED HOOLDUSTÖÖD

Raskete töötingimuste korral on soovitatav hooldusvõrgustiku spetsialiseerunud tehnikul lasta teha hooaja lõpus ja tavakasutuse korral iga kahe aasta järel üldine ülevaatus.

Leidke teile lähim volitatud hoolduskeskus aadressilt <https://www.myemak.com/int/filiali-e-distributori/distributori>.

HOIATUS

- **Kõik hooldustööd, mida selles juhendis otseselt ei kirjeldata, tuleb lasta teha selleks volitatud hoolduskeskuses. Masina õige töö tagamiseks pidage meeles, et kasutada võib ainult ORIGINAALVARUOSI.**
- **Osade oskamatu vahetamine ja/või mitteoriginaalvaruosade kasutamine võib põhjustada masina kasutajale või teistele inimestele raskeid vigastusi või isegi surma ning muudab garantii koheselt kehtetuks.**

MÄRKUS

Lisateavet mootori hoolduse kohta leiate käesolevale dokumendile lisatud mootori kasutus- ja hooldusjuhendist.

10.15 HOOLDUSTABEL

Pange tähele, et alltoodud hooldusvälbad kehtivad ainult tavapärasest töötingimuste. Kui teie igapäevane töö on tavapärasest raskem, tuleb hooldustöid teha vastavalt sagedamini.		Enne iga kasutamist	Pärast iga tankimispeatust	Iga nädal	Kahjustuse või rikke korral
Kogu masin	Kontrollida: lekked, praod, kulumine	x	x		
Kontrollida: lüliti, käiviti, gaasipäästik ja gaasi lukustushoob	Kontrollida tööd	x	x		
Ketipidur	Kontrollida tööd	x	x		
	Lasta volitatud remonditöökojas kontrollida				x
Kütusepaak ja õlipaak	Kontrollida: lekked, praod, kulumine	x	x		
Kütusefilter	Kontrollida ja puhastada			x	
	Vahetada filterelement				x
Määrida ketti	Kontrollida jõudlust	x	x		
Saekett	Kontrollida: kahjustused, teravus ja kulumine	x	x		
	Kontrollida pingsust	x	x		
	Teritada: kontrollida löikesügavust				x
Juhtplaat	Kontrollida: kahjustused ja kulumine	x	x		
	Puhastada õlison ja juhttoru	x			
	Pöörata, määrada ketirattast ja teha siledaks			x	
	Vahetada				x
Väikehammasratas	Kontrollida: kahjustused ja kulumine			x	
	Vahetada				x
Sidur	Kontrollida: kahjustused ja kulumine			x	
	Vahetada				x
Ketipiiraja	Kontrollida: kahjustused ja kulumine	x	x		
	Vahetada				x
Kõik juurdepääsetavad kruvid ja mutrid (v.a karburaatori kruvid)	Kontrollida ja üle pingutada			x	
Õhufilter	Puhastada	x			
	Vahetada				x
Silindriribid ja starteri korpuse avad	Puhastada			x	

Pange tähele, et alltoodud hooldusvälbad kehtivad ainult tavapärasest töötingimuste. Kui teie igapäevane töö on tavapärasest raskem, tuleb hooldustöid teha vastavalt sagedamini.		Enne iga kasutamist	Pärast iga tankimisepeatust	Iga nädal	Kahjustuse või rikke korral
Starteri tross	Kontrollida: kahjustused ja kulumine			x	
	Vahetada				x
Karburaator	Kontrollida tühikäiku (kett ei tohi mootori tühikäigul pöörelda)	x	x		
Süüteküünal	Kontrollida sädevahet			x	
	Vahetada				x
Vibratsioonivastane süsteem	Kontrollida: kahjustused ja kulumine			x	

11 TRANSPORTIMINE

Transportige kettsaagi väljalülitatud mootoriga, tahapoole suunatud juhtplaadiga ja paigaldatud juhtplaadi kattega (joon. 32).

HOIATUS

Maisna sõidukis transportimisel veenduge, et see oleks vastavate rihmadega korralikult ja kindlalt kinnitatud. Seadet tuleb transportida horisontaalasendis, kütusepaak peab olema tühi; lisaks tuleb kontrollida, et ei rikutaks kohalikku seadusandlust, mis puudutab sarnaste seadiste transporti kohta.

HOIATUS

Kaitske juhtplaati ja ketti juhtplaadi katte abil.

12 HOIUNDAMINE

Masina ettevalmistus pikaajaliseks säilitamiseks:

- Tühjendage ja puhastage kütusepaak ja õlipaak hea ventilatsiooniga kohas.

ETTEVAATUST!

Karburaatori tühjendamiseks käivitage mootor ja oodake, kuni see seiskub (karburaatorisse jäänud kütusesegu võib kahjustada membraane).

- Kõrvaldage kütus ja õli eeskirju järgides ja keskkonda säästes.
- Järgige kõiki käesolevas kasutusjuhendis kirjeldatud hooldustoiminguid.
- Puhastage masin hoolikalt ja määrige metalloosi.

- Eemaldage paagist kütus ja pange kork tagasi.
- Puhastage põhjalikult starterisõlme korpuse jahutusavad, õhufilter ja silindri ribad.
- Hoidke masinat kuivas kohas, soovitavalt otsest kokkupuudet maapinnaga vältides ja eemal soojusallikatest.
- Hoidke masinat lastele kättesaamatus kohas.
- Masina käikulaskmise protseduurid pärast talvist hoiundamist on samasugused, nagu igapäevase töö alustamisel (vt ptk 7 *KÄIVITAMINE*).

HOIATUS

Kaitske juhtplaati ja ketti juhtplaadi katte abil.

13 KESKKONNAKAITSE

Masina kasutamisel tuleb prioriteetseks pidada keskkonnakaitset, mis tagab sotsiaalse ühtekuuluvuse ja säilitab elukeskkonda.

- Püüdke vältida ümbritseva keskkonna häirimist.
- Järgige rangelt kohalikku seadusandlust lõigatud materjali käitlemise/hävitamise kohta.
- Järgige hoolikalt kohalikke eeskirju ja määrusi, mis käsitlevad pakendi, õlide, bensiini, akude, filtrite, kulunud osade või ükskõik milliste muude keskkonnale tugevat mõju avaldavate toodete hävitamist. Jäätmeid ei tohi kõrvaldada tavaliste olmejäätmetena, need tuleb eraldada ja viia selleks ettenähtud jäätmekogumiskeskustesse, kus toimub nende taaskäitlus.

13.1 LAMMUTAMINE JA KÕRVALDAMINE


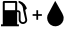

Kui masina kasutusiga lõpeb, ärge visake seda keskkonda, vaid viige jäätmekogumiskeskusesse.

Enamus masina valmistamiseks kasutatud materjale on taaskäideldavad, kõik metallid (teras, alumiinium, messing) võib viia tavalisse taaskäitluskeskusesse. Teabe saamiseks pöörduge kohaliku jäätmekäitlusteenistuse poole. Jäätmete kõrvaldamine peab toimuma keskkonda säästes ning pinnase, õhu ja vee saastamist vältides.

Kõigil juhtudel tuleb järgida kohalikku rakenduvat seadusandlust.

Kui masin utiliseeritakse, siis tuleb hävitada ka CE-märgis koos käesoleva kasutusjuhendiga.

14 TEHNILISED ANDMED

	GS 371 - MT 3710	GS 411 - MT 4110	GS 451 - MT 4510	
Töömaht	35,2 cm ³	39,0 cm ³	42,9 cm ³	
Mootor	Emak, 2-taktiline			
Võimsus	1,8 kW	1,9 kW	2,1 kW	
Min. pöörded (pööret minutis) ⁽¹⁾	2600÷3200 min ⁻¹			
Max. pöörded (pööret minutis) ⁽¹⁾	12700 min ⁻¹	12800 min ⁻¹	12900 min ⁻¹	
Eeltäitepump	Jah			
Külgmise ketipinguti krui	Jah			
Lihtne käivitamine 	Jah			
Väikehammasratta hammaste arv	6 (3/8") 7 (0,325")	6 (3/8") 7 (0,325")	7	
Mass ilma juhtplaadi ja ketita	4,7 kg	4,7 kg	4,8 kg	
Kütusepaagi maht 	380 (0,38) cm ³ (l)			
Õlipaagi maht 	250 (0,25) cm ³ (l)			
Keti kiirus mootori maksimaalvõimsusel	3/8"	16,2 m/s	16,2 m/s	17,4 m/s
	0,325"	16,4 m/s	16,4 m/s	17,4 m/s

⁽¹⁾ Pöörded ilma koormuseta, juhtplaadi ja ketiga

Tabel 1. Soovitavad juhtplaadi ja keti kombinatsioonid

Soovitavad juhtplaadi ja keti kombinatsioonid	GS 371 - MT 3710	GS 371 - GS 411 - MT 3710 - MT 4110	GS 371 - MT 3710	GS 411 - GS 451 - MT 4110 - MT 4510	GS 451 - MT 4510
Keti paksus ja samm	3/8" x 0,050" SPECIAL		0,325" x 0,050" Microlite		
Juhtplaadi pikkus	14" (35 cm)	16" (41 cm)	13" (33 cm)	16" (41 cm)	18" (46 cm)
Juhtplaadi tüüp	140SDEA041	160SDEA041	130MLBK041	160MLBK041	180MLBK041
Keti tüüp	91 VG		95 VPX		
Lõikepikkus	330 mm	390 mm	300 mm	390 mm	440 mm

HOIATUS

Vale juhtplaadi/keti kombinatsiooni kasutamine suurendab tagasiviskumise ohtu. Kasutage ainult tootja poolt soovitatud juhtplaadi/keti kombinatsioone ning järgige tootjapoolseid teritamishüüside.

			GS 371 - MT 3710	GS 411 - MT 4110	GS 451 - MT 4510
Helirõhk ⁽¹⁾	dB (A)	L_{PA av} EN 11681-1 EN 22868	100,4	100,2	103,0
Veamäär	dB (A)		3,6	3,3	3,0
Möödetud helivõimsuse tase:	dB (A)	2000/14/EÜ EN 22868 EN ISO 3744	110,9	111,2	114,0
Veamäär	dB (A)		3,0	3,2	3,1
Garanteeritud helivõimsuse tase:	dB (A)	L_{WA} 2000/14/EÜ EN 22868 EN ISO 3744	114,0	114,0	117,0
Vibratsioonitase (3/8") (1)	m/s ²	EN 11681-1 EN 22867 EN 12096	5,2 (vasak pool) 6,5 (parem pool)	5,1 (vasak pool) 5,9 (parem pool)	-
Veamäär	m/s ²	EN 12096	1,6 (vasak pool) 1,9 (parem pool)	2,0 (vasak pool) 1,8 (parem pool)	-
Vibratsioonitase (0,325") (1)	m/s ²	EN 11681-1 EN 22867 EN 12096	5,2 (vasak pool) 6,5 (parem pool)	4,6 (vasak pool) 5,2 (parem pool)	4,3 (vasak pool) 4,8 (parem pool)
Veamäär	m/s ²	EN 12096	1,6 (vasak pool) 1,9 (parem pool)	1,9 (vasak pool) 2,1 (parem pool)	1,7 (vasak pool) 2,5 (parem pool)

⁽¹⁾ Kaalutud keskmised väärtused (1/3 min. pööretel minutis, 1/3 täiskoormusel, 1/3 maksimaalsel koormuseta kiirusel)

15 VASTAVUSDEKLARATSIOON

Allakirjutanu	EMAK spa via Fermi, 4 - 42011 Bagnolo in Piano (RE), ITAALIA
deklareerib käesolevaga, et masin:	
1. Kategooria:	kettsaag
2. Mark / tüüp:	OLEO-MAC GS 371 - GS 411 - GS 451 / EFCO MT 3710 - MT 4110 - MT 4510
3. Seerianumber:	852 XXX 0001 - 852 XXX 9999 (GS 371 - MT 3710) 848 XXX 0001 - 848 XXX 9999 (GS 411 - MT 4110) 844 XXX 0001 - 844 XXX 9999 (GS 451 - MT 4510)
Vastab direktiivi/määruse ja järgnevate muudatuste või lisade sätetele:	2006/42/EC - 2014/30/EU - 2000/14/EC - (EU) 2016/1628 - 2011/65/EU
Vastab nõuetele järgmistes ühtlustatud standardites:	EN ISO 11681-1:2022 - EN 55012:2007/A1:2009 - EN ISO 14982:2009
Vastab mudelile, millel on EÜ sertifikaat nr	EPT 0477 MAC.23/5065 (GS 371) - EPT 0477 MAC.23/5066 (GS 411) - EPT 0477 MAC.23/5069 (GS 451) - EPT 0477 MAC.23/5067 (MT 3710) - EPT 0477 MAC.23/5068 (MT 4110) - EPT 0477 MAC.23/5070 (MT 4510)
Välja andnud:	Eurofins Product Testing Italy S.r.l. via Courgnè, 21 - 10156 Turin (TO) - Italy n° 0477
Järgitud vastavuse hindamisprotseduurid:	V lisa - 2000/14/EÜ
Mõõdetud helivõimsuse tase:	110,9 dB(A) (GS 371 - MT 3710) - 111,2 dB(A) (GS 411 - MT 4110) - 114,0 dB(A) (GS 451 - MT 4510)
Garanteeritud müravõimsus:	114,0 dB(A) (GS 371 - MT 3710 - GS 411 - MT 4110) - 117,0 dB(A) (GS 451 - MT 4510)
Toodetud:	Bagnolo in Piano (RE) Italy - via Fermi, 4
Kuupäev:	15/02/2023
Tehniline dokumentatsioon on koostatud:	haldustalitlus, tehniline osakond

  **Emak**[®] s.p.a.

Luigi Bartoli – tegevdirektor

16 GARANTIITUNNIUSTUS

Seade on konstrueeritud ja toodetud kõige kaasaegsemat tehnoloogiat rakendades. Tootja annab toodetele nende koduse ja harrastuskasutamise korral 24 kuulise garantii alates ostukuupäevast. Professionaalse kasutamise korral on garantii piiratud ja kehtib 12 kuud.

Piiratud garantii

1. Garantiiaeg algab ostukuupäeval. Tootja, kes tegutseb müügi- ja tehnilise teeninduse võrgu kaudu, vahetab tasuta kõik materjali, valmistamise või töötlemise tõttu defektseks tunnistatud osad. Garantii ei mõjuta ostja seadusejärgseid õigusi masinal defektide ilmnemisel.
2. Tehniline personal teeb vajalikud remonttööd võimalikult lühikese aja jooksul, mis vastavad organisatsiooni nõuetele.
3. **Garantiid puudutavate nõuete korral tuleb garantiitööd vastuvõtvale personalile esitada käesolev garantiitunnistus täidetuna ja müüja pitsatiga varustatuna ning arve või ostutšekk, kuhu on märgitud ostukuupäev.**
4. Garantii kaotab kehtivuse, kui:
 - masinat ei ole nõuetekohaselt hooldatud,
 - masinat on kasutatud mittesihipäraselt või seda on mistahes moel modifitseeritud,
 - kasutatud on sobimatuid määrdeaineid ja kütust,
 - masinale on paigaldatud mitte-originaalvaruosi või -lisaseadisi,
 - toodet on remontinud selleks volitamata isikud.
5. Tootjapoolne garantii ei hõlma kulumaterjale ja tavapärase kasutamise juures kuluvaid osi.
6. Garantii ei hõlma masina täiustamise või parandamisega seotud töid.
7. Garantii ei hõlma ettevalmistus- või hooldustöid, mis tuleb teostada garantiiaja jooksul.
8. Transpordikahjustuste avastamisel tuleb sellest koheselt teavitada vedajat – vastasel korral kaotab masina garantii kehtivuse.
9. Meie masinatele paigaldatud teiste tootjate mootoritele (Briggs & Stratton, Tecumseh, Kawasaki, Honda jne) kehtivad nende vastavad garantiid.
10. Garantii ei hõlma otseseid või kaudseid vigastusi ja kahjusid, mis võivad olla tingitud masina rikke ning võimaluse puudumisest masinat antud rikke tõttu kasutada.

ET

MUDEL

SEERIANUMBER

OSTJA

Mitte saata! Lisada garantiinõude korral.

KUUPÄEV

MÜÜJA



17 VEAOTSING

⚠ HOIATUS

- Enne kõigi allpool olevas tabelis soovitatud tõrke kõrvaldamiseks vajalike kontrollimiste tegemist tuleb masin alati seisma panna ja süüteküünal lahti ühendada, välja arvatud juhul, kui masina töötamist on selgesõnaliselt nõutud.
- Kui kõik võimalikud põhjused on kontrollitud ja probleem ei lahene, pöörduge volitatud hoolduskeskuse poole. Kui ilmneb probleem, mida selles tabelis pole loetletud, pöörduge volitatud hoolduskeskuse poole.

PROBLEEM	VÕIMALIKUD PÕHJUSED	LAHENDUS
Mootor ei käivitu või lülitub välja mõne sekundi jooksul pärast käivitamist.	Pole sädet.	Kontrollige süüteküünla sädet. Kui sädet pole, proovige uue sööteküünlaga.
	Mootor on üleujutatud.	Järgige protseduuri 7.4 ÜLEUJUTATUD MOOTOR. Kui mootor ikkagi ei käivitu, korrake protseduuri uue süüteküünlaga.
Mootor käivitub, kuid ei kiirendu ettenähtud viisil või ei tööta suurtel kiirustel õigesti.	Karburaator vajab reguleerimist.	Pöörduge karburaatori reguleerimiseks volitatud hoolduskeskusesse.
Mootor ei saavuta täiskiirust ja/või suitseb ülemääraselt.	Kontrollige õli/kütuse segu.	Kasutage värsket bensiini ja õiget 2-taktilise mootori õli.
	Must õhufilter.	Puhastage, vt juhised jaotisest 10.5 ÕHUFILTER.
	Karburaator vajab reguleerimist.	Pöörduge karburaatori reguleerimiseks volitatud hoolduskeskusesse.
Mootor käivitub, töötab ja kiirendub, kuid ei tööta tühikäigul.	Karburaator vajab reguleerimist.	Reguleerige tühikäigukruvi T (joon. 31), pöörlemiskiiruse suurendamiseks pöörake päripäeva; vt jaotis 10.12 KARBURAATOR.
Juhtplaat ja kett muutuvad töötamisel kuumaks ja eraldub suitsu.	Ketiõlipaak on tühi.	Õlipaaki tuleb täita iga kord koos kütusepaagi täitmisega.
	Keti pingsus on liiga suur.	Keti pingutamine, vt juhised jaotisest 5.1 JUHTPLAAT JA KETT.
	Määrdesüsteemi tõrge.	Laske masinal täisgaasil töötada 15–30 sekundit. Peatage töö ja kontrollige õli tilkumist juhtplaadi otsast. Kui õli on olemas, võib rikke põhjuseks olla lõtvunud kett või kahjustatud juhtplaat. Õli puudumisel pöörduge volitatud hoolduskeskusesse.

PROBLEEM	VÖIMALIKUD PÕHJUSED	LAHENDUS
Mootor käivitub ja töötab, kuid kett ei pöörle. ⚠ HOIATUS. Kunagi ärge puutuge ketti töötava mootori korral.	Ketipidur on rakendunud.	Vabastage ketipidur, vt jaotis 10.11 <i>KETIPIDUR</i> .
	Keti pingsus on liiga suur.	Keti pingutamine, vt juhised jaotisest 5.1 <i>JUHTPLAAT JA KETT</i> .
	Juhtplaadi ja keti sõlm.	Vt juhised jaotisest 5.1 <i>JUHTPLAAT JA KETT</i> .
	Kett ja/või juhtplaat on kahjustatud.	Vt juhised jaotisest 10.3 <i>KETI TERITAMINE</i> ja/või 10.4 <i>JUHTPLAAT</i> .
	Sidur ja/või väikehammasratas on kahjustatud.	Vajadusel vahetage välja: pöörduge volitatud hoolduskeskusesse.

1 ĮVADAS	82
1.1 KAIP SKAITYTI ŠIĄ INSTRUKCIJĄ	82
2 SAUGOS SIMBOLIAI IR ĮSPĖJIMAI (PAV. 1)	83
3 GRANDININIO PJŪLO KOMPONENTAI (PAV. 2)	83
4 SAUGOS TAISYKLĖS	84
4.1 ASMENINĖS APSAUGOS PRIEMONĖS (AAP)	85
5 MONTAVIMAS	86
5.1 GELEŽTĖ IR GRANDINĖ	86
5.2 PJAUSTYMO Į SORTIMENTUS GELEŽTĖ	87
6 PRIETAISO SAUGOS ĮTAISAI	87
6.1 GRANDINĖS STABDYS APSAUGAI NUO ATATRANKOS	87
6.2 DROSELIO SKLENDĖ	88
6.3 GRANDINĖS STABDIKLIS IR GRANDINĖS ĮTEMPIMO ĮTAISAS	88
6.4 VIBRACIJOS SLOPINIMO SISTEMA	88
6.5 ĮŽEMINIMO JUNGIKLIS	88
6.6 DUSLINTUVAS	88
6.7 RANKŲ APSAUGOS ĮTAISO SVIRTIS	88
6.8 GELEŽTĖS DENGIAMOSIOS DALIES MOVA	88
7 ĮJUNGIMAS	89
7.1 DEGALAI	89
7.2 DEGALŲ UŽPILIMAS	91
7.3 ALYVOS PRIPILDYMAS IR GRANDINĖS SUTĖPIMAS	91
7.4 UŽLIETAS VARIKLIS	91
7.5 VARIKLIO UŽVEDIMAS	92
7.6 VARIKLIO PAŠILDYMAS	92
7.7 GRANDINĖS PAŠILDYMAS	93
8 VARIKLIO IŠJUNGIMAS	93
9 ĮRENGINIO NAUDOJIMAS	93
9.1 SAUGOS PATIKRINIMAI	93
9.2 ATATRANKA, BUKSAVIMAS, ATŠOKIMAS IR KRITIMAS	94
9.3 ANTIFRIZO SISTEMA	96
9.4 GRANDINĖS STABDYS	96
9.5 STABDŽIO VEIKIMO PATIKRINIMAS	97
9.6 STABDŽIO TECHNINĖ PRIEŽIŪRA	97
9.7 DRAUDŽIAMAS NAUDOJIMAS	97
9.8 ATSARGUMO PRIEMONĖS DIRBANT	97
9.8.1 ATSARGUMO PRIEMONĖS DARBO VIETOJE	98
9.8.2 KIRTIMAS	98
9.8.3 APGENĖJIMAS IR SAUSUOLIŲ PJOVIMAS	99
9.8.4 SUPJAUSTYMAS	99
10 TECHNINĖ PRIEŽIŪRA	100
10.1 SAUGOS PRIETAISŲ PATIKRINIMAI IR TECHNINĖ PRIEŽIŪRA	100
10.1.1 STABDŽIŲ JUOSTOS TIKRINIMAS	100
10.1.2 RANKŲ APSAUGOS ĮTAISO TIKRINIMAS	100
10.1.3 GRANDINĖS STABDŽIO TIKRINIMAS	100
10.1.4 DROSELIO IR DROSELIO SKLENDĖS TIKRINIMAS	101
10.1.5 GRANDINĖS STABDIKLIO TIKRINIMAS	101
10.1.6 VIBRACIJOS SLOPINIMO SISTEMOS TIKRINIMAS	101
10.1.7 ĮŽEMINIMO JUNGIKLIO TIKRINIMAS	101

10.1.8 DUSLINTUVO TIKRINIMAS	101
10.2 IŠMETAMŲJŲ DUJŲ ATITIKTIS	101
10.3 GRANDINĖS GALANDIMAS	102
10.4 GELEŽTĖ	103
10.5 ORO FILTRAS	103
10.6 KURO FILTRAS	103
10.7 ALYVOS SIURBLYS (REGULIUOJAMAS AUTOMATIŠKAI)	103
10.8 STARTERIO ĮTAISAS	103
10.9 VARIKLIS	104
10.10 UŽDEGIMO ŽVAKĖ	104
10.11 GRANDINĖS STABDYS	104
10.12 KARBIURATORIUS	104
10.13 DUSLINTUVAS	105
10.14 PAGRINDINĖ TECHNINĖ PRIEŽIŪRA	105
10.15 TECHNINĖS PRIEŽIŪROS LENTELE	106
11 TRANSPORTAVIMAS	107
12 SANDĖLIAVIMAS	108
13 APLINKOS APSAUGA	108
13.1 IŠARDYMAS IR ŠALINIMAS	108
14 TECHNINIAI DUOMENYS	109
15 ATITIKTIES DEKLARACIJA	111
16 GARANTIJOS PAŽYMĖJIMAS	112
17 GEDIMŲ ŠALINIMAS	113

1 ĮVADAS

Dėkojame, kad pasirinkote „Emak“ produktą.

Prireikus bet kokios pagalbos, kreipkitės į mūsų prekybos atstovus ir įgaliotų dirbtuvių darbuotojus – jie jums mielai padės.

ĮSPĖJIMAS

Tam, kad mechanizmą teisingai eksploatuotumėte ir išvengtumėte nelaimingų atsitikimų, prieš pradėdami dirbti atidžiai perskaitykite šį vadovą.

ĮSPĖJIMAS

Šis vadovas turi būti kartu su įrenginiu per visą įrenginio eksploatavimo laikotarpį.

ĮSPĖJIMAS

KLAUSOS PAŽEIDIMŲ RIZIKA. Dirbdamas šiuo mechanizmu įprastinėmis sąlygomis operatorius yra veikiamas asmeninio ir kasdienio triukšmo lygio, kuris lygus arba didesnis nei 85 dB (A).

Jame rasite paaiškinimų apie įvairių dalių veikimą, taip pat būtinų patikrų bei atitinkamos techninės priežiūros instrukcijas.

PASTABA

šiose vadove esantys aprašymai ir iliustracijos nėra įpareigojančios. Gamintojas pasilieka teisę atlikti pakeitimus, kuriuos, jo nuomone, būtina atlikti, ir netaisyti šio vadovo.

Paveikslėliai pateikiami tik iliustraciniais tikslais. Faktiniai komponentai gali skirtis nuo pavaizduotų. Jei abejojate, kreipkitės į įgaliotą techninės priežiūros centrą.

1.1 KAIP SKAITYTI ŠIĄ INSTRUKCIJĄ

Vadovas suskirstytas į skirsnius ir punktus. Kiekvienas punktas yra atitinkamo skirsnio polygis. Nuorodos į skirsnius ir punktus pažymimos žodžiais „skirsnis“ arba „punktas“ ir atitinkamu numeriu. Pavyzdys: „2 skirsnis“.

Šiame vadove pateikiamos ne tik eksploatavimo instrukcijos bet ir informacija, į kurią reikia ypatingai atsižvelgti. Tokia informacija pažymėta toliau aprašytais simboliais:

ĮSPĖJIMAS

perspėjimu pažymima, jog kyla nelaimingo atsitikimo, traumos (net mirtinos) arba rimto turto apgadinimo pavojus.

PERSPĖJIMAS

įspėjimu pažymima, jog kyla pavojus sugadinti įrenginį arba atskiras jo dalis.

PASTABA

Pateikia papildomos informacijos prie ankstesnių saugos pranešimų instrukcijų.

Paveikslėliai šiose instrukcijose sunumeruoti 1, 2, 3 ir pan. Paveikslėliuose pavaizduoti komponentai yra paženklinami raidėmis arba skaičiais, priklausomai nuo konkretaus atvejo. Nuoroda į C komponentą 2 paveikslėlyje nurodoma taip: „Žr. C, 2 pav.“ arba tiesiog „(C, 2 pav.)“. Nuoroda į 2 komponentą 1 paveikslėlyje nurodoma taip: „Žr. 2, 1 pav.“ arba tiesiog „(2, 1 pav.)“.

2 SAUGOS SIMBOLIAI IR ĮSPĖJIMAI (PAV. 1)

1. Prieš naudodami šį mechanizmą, atidžiai perskaitykite instrukcijų ir techninės priežiūros vadovą.
2. Dėvėkite apsauginį šalną, akinius ir ausines.
3. Mechanizmo tipas: **GRANDININIS PJŪKLAS**.
4. Garantuotas garso galios lygis.
5. Serijos numeris.
6. CE atitikties ženklas.
7. Pagaminimo metai.
8. Kuro lemputė.
9. Grandininis pjūklas aktyvus (dešinė). Grandininis pjūklas neaktyvus (kairė).

3 GRANDININIO PJŪLO KOMPONENTAI (PAV. 2)

- | | |
|---------------------------------------|--|
| 1. Starterio valdymo svirtis | 10. Įžeminimo jungiklis |
| 2. Droselio gaidukas | 11. Kuro bako dangtelis |
| 3. Droselio stabdymo svirtis | 12. Starterio rankena |
| 4. Karbiuratoriaus fiksavimo sraigtai | 13. Alyvos bako dangtelis |
| 5. Inercinio stabdžio svirtis | 14. Kuro lemputė |
| 6. Duslintuvas | 15. Šoninės grandinės įtempiklio varžtas |
| 7. Grandininis pjūklas | 16. Priekinė rankena |
| 8. Geležė | 17. Galinė rankena |
| 9. Oro filtro gaubtas | 18. Kreipiamosios plokštės dangtis |

4 SAUGOS TAISYKLĖS

ĮSPĖJIMAS

Tinkamai naudojant, šis prietaisas yra greitas, patogus ir efektyvus darbo įrankis. Jei naudosite netinkamai arba nesiimsite reikiamų atsargumo priemonių, jis gali būti pavojingas. Visada vykdykite toliau vadove pateiktų saugos instrukcijų nurodymus - tada būsite saugūs ir patogiai dirbsite.

ĮSPĖJIMAS

Jūsų prietaiso degimo sistema generuoja labai silpną elektromagnetinį lauką. Šis elektromagnetinis laukas gali trikdyti kai kurių širdies stimuliatorių darbą. Tam, kad sumažėtų rimtos arba mirtinos traumos pavojus, asmenys su širdies stimuliatoriumi, prieš eksploatuodami šį mechanizmą, turėtų pasikonsultuoti su gydytoju arba širdies stimuliatoriaus gamintoju.

ĮSPĖJIMAS

Operatorius turi būti išmokytas atlikti visas vadove aprašytas operacijas.

ĮSPĖJIMAS

Grandinio pjūklo paleidimo vietoje ar pjovimo metu neleiskite pašaliniam žmonei ir gyvūnams likti grandininio pjūklo veikimo zonoje.

PASTABA

Valstybiniais reglamentais gali būti ribojamas mechanizmo naudojimas.

- Mechanizmą leidžiama eksploatuoti tik tuo atveju, jei gavote konkrečias jo eksploatavimo instrukcijas. Prieš pradėdamas dirbti darbo aikštelėje, nepatyręs operatorius privalo nuodugniai susipažinti su mechanizmo valdymu.
- Dirbti su įrenginiu leidžiama tik suaugusiems, geros fizinės būklės asmenims, susipažinusiems su eksploatavimo instrukcijomis.
- Neeksploatuokite įrenginio pavargę, apsvaigę nuo narkotikų, alkoholio ar vaistų.
- Niekada neleiskite naudoti įrenginio vaikams.
- Niekada neleiskite naudoti įrenginio asmenims, turintiems fizinę, jutiminę arba protinę negalią, neturintiems patirties arba reikiamų žinių, taip pat asmenims, nesusipažinusiems su šiomis instrukcijomis.
- Nedėvėkite šalikų, apyrankių ar kitų daiktų, kuriuos gali įsukti mechanizmas ar grandinė. Dėvėkite įpjovimui atsparius, priglundusius drabužius.
- Avėkite apsauginius neslystančius batus, pirštines, užsidėkite akinius, ausines ir apsauginį šalną.
- Nepradėkite pjauti, kol darbo vieta nebus visiškai švari ir tvarkinga. Pjovimo darbų nevykdykite arti elektros kabelių.
- Pjovimo darbus atlikite turėdami tvirtą pagrindą po kojomis ir stovėdami saugioje padėtyje
- Naudokite įrenginį tik gerai vėdinamose vietose, nenaudokite sprogioje ar lengvai užsiliepsnojančioje arba uždaroje aplinkoje.

- Jei veikia variklis, nelieskite grandinės ar neatlikite techninės priežiūros.
- Prie šio mechanizmo draudžiama tvirtinti kitus nei gamintojo teikiami elementai.
- Pasirūpinkite, kad visi apie pavojus perspėjantys ir saugos lipdukai būtų idealios būklės. Jei jie pažeidžiami arba susidėvi, iš karto juos pakeiskite (žr. skirsnį 2 SAUGOS SIMBOLIAI IR ĮSPĖJIMAI (Pav. 1)).
- Nenaudokite prietaiso kitiems tikslams, nei nurodyti šiame vadove (žr. 9.7 Draudžiamas naudojimas punkta).
- Niekada nepalikite prietaiso be priežiūros su įjungtu varikliu.
- Kasdien tikrinkite įrenginį ir įsitikinkite, kad visi apsauginiai ir kiti įtaisai veikia tinkamai.
- Visada vykdykite priežiūros ir techninio aptarnavimo instrukcijų nurodymus.
- Nenaudokite sugadinto, blogai suremontuoto, netinkamai surinkto ar modifikuoto įrenginio. Nenuimkite ir nesugadinkite jokių apsaugos įtaisų – jie visada turi būti prijungti ir veikti. Naudokite tik lentelėje nurodytas geležtes.
- Nevykdykite jokių kitų techninės priežiūros ar remonto darbų - tik įprastą techninę priežiūrą. Visus kitus darbus turi atlikti įgaliotasis techninės priežiūros centras.
- Niekada neužveskite grandininio pjūklo be grandinės apsaugos.
- Utilizuodami įrenginį, kurio eksploatacijos laikas baigėsi, nepakenkite aplinkai. Seną įrenginį atiduokite pardavėjui, kuris pasirūpins tinkamu jo utilizavimu.
- Juo turėtų naudotis tik patyrę asmenys, susipažinę su šio mechanizmo valdymu ir saugiu eksploatavimu. Jei kam nors paskolinate šį įrenginį, taip pat perduokite naudojimo instrukciją ir įsitikinkite, kad prieš naudodamiesi įrenginiu jie ją perskaito.
- Išsamesnė informacijos visada kreipkitės į pardavėją.
- Saugokite šią instrukcijų knygelę ir prieš naudodami mechanizmą ją paskaitykite.
- Atminkite, kad už nelaimingus atsitikimus ar galimus pavojus, kurie kyla trečiosioms šalims ar jų turtui, yra atsakingas savininkas arba naudotojas.

4.1 ASMENINĖS APSAUGOS PRIEMONĖS (AAP)

Asmeninės apsaugos priemonės (AAP) – tai bet kokios priemonės, kurias turi dėvėti operatorius apsaugojimui nuo rizikos saugai ar sveikatai darbe, taip pat bet kokie šiam tikslui skirti prietaisai ar priedai. Naudojant AAP traumų pavojus lieka, tačiau nelaimingo atsitikimo atveju sumažėja traumos rimtumas.

Toliau pateikiamas asmeninės apsaugos priemonių, kurias reikia naudoti dirbant įrenginiu, sąrašas:

- **Dėvėkite grandininio pjūklo įpjovimui atsparius apsauginius batus su neslystančiais padais ir plieniniais antgaliais.**
- **Dėvėkite apsauginius akinius arba veido kaukes.**
- **Saugokite save nuo triukšmo; pavyzdžiui, naudodami ausines arba ausų kištukus.**



ĮSPĖJIMAS

Klausos apsaugos priemonių naudojimas reikalauja didesnio dėmesio ir atsargumo, nes tokie prietaisai gali apriboti jūsų gebėjimą išgirsti pavojų rodančius garsus (šauksmus, pavojaus signalus ir pan.).

- Mūvėkite įpjovimams atsparias pirštines, kurios maksimaliai sugeria vibraciją.
- Vilkėkite aprobuotus apsauginius drabužius. Dėvėkite aptemptus įpjovimui atsparius drabužius ir apsauginį šalną.
- Vilkėkite aprobuotus apsauginius drabužius. Idealiai tinka apsauginės liemenės ir kombinezonai.

ĮSPĖJIMAS

Dauguma nelaimingų atsitikimų veikiant mechanizmui įvyksta, kai grandinė atsitrenkia į operatorių.

Drabužiai turi būti tinkami pagal paskirtį ir netrukdyti. Dėvėkite prigludusius apsauginius drabužius. Nedėvėkite drabužių, šaliku, kaklaraiščių ar papuošalų, kurie gali įsipainioti į mechanizmą, pomedžius ar kt. Ilgus plaukus susiriškite ir apsaugokite.

PASTABA

Kaip pasirinkti tinkamus drabužius, teiraukitės patikimo pardavėjo rekomendacijų.

5 MONTAVIMAS

5.1 GELEŽTĖ IR GRANDINĖ

ĮSPĖJIMAS

Per montavimo procedūras būtinai mūvėkite darbinės pirštines. Naudokite tik gamintojo rekomenduojamas geležtes ir grandines (žr. Lentelė 1 *Rekomenduojami geležčių ir grandinių deriniai*).

1. Dengiamąją dalį (Pav. 3) patraukite link priekinės rankenos, kad patikrintumėte, ar neįjungtas grandinės stabdis.
2. Išsukite veržles (A) ir išimkite grandinės apsaugos įtaisą (B, Pav. 4). **Dvi veržlės (A, Pav. 7A) yra visam laikui užfiksuotos naudojant plastikinę juostelę (B) – taip užtikrinama, kad jų nepamesite.**
3. Nuimkite ir išmeskite ant grandinės geležtės kumštelio sraigčių (C, Pav. 5) esančią kartoninę tarpinę.
4. Grandinės įtempiklio fiksatorių (D, Pav. 5) pristumkite prie galinio eigos taško jungiklio, visiškai išsukdami grandinės įtempiklio varžtą (L).
5. Įstatykite geležtę (F, Pav. 5) į kumštelius (N).
6. Pakoreguokite grandinės padėtį (H, Pav. 6) žvaigždutėje (E) ir geležtės kreipiklyje (M). Atkreipkite dėmesį į grandinės sukimosi kryptį (Pav. 8).
7. Įrenkite grandinės apsaugos įtaisą, įstatydami jį į reikiamą apkabą bei laikydami prigludusį prie geležtės, priveržkite grandinės įtempiklio varžtą (L, Pav. 7), kad fiksatorius (D, Pav. 5) atsidurtų geležtės angoje (G).
8. Uždėkite grandinės apsaugą ir reikiamas veržles jų nepriverždami.
9. Įtempkite grandinę, naudodamiesi grandinės įtempiklio varžtu (L, Pav. 7B).

10. Visiškai priveržkite grandinės apsaugos įtaiso fiksuojamą veržlę, palikdami geležtės galą pakeltą (Pav. 9). Priveržimo sukio momentas yra 1,5 kgm (15 Nm). Grandinė turi būti sureguliuota taip, kad ji būtų įtempta ir lengvai slystų suėmus ranka (Pav. 10).
11. Grandinė laikoma tinkamai įtempta, kai traukiant į viršų ją galima pakelti keliais milimetrais (Pav. 10).

ĮSPĖJIMAS

Visada pasirūpinkite, kad grandinė būtų tinkamai įtempta. Jei grandinė per daug atsilaisvinusi, padidėja atatrankos pavojus ir ji gali nukristi nuo geležtės; šitaip gali būti sužalotos operatorius ir sugadinta grandinė. Jei grandinė per daug atsilaisvinusi, ji, geležtė ir dantratukas sparčiai dėvėsis. Jei grandinė per daug įtempta, variklį veiks per didelė apkrova ir jis gali sugesti. Kai grandinė tinkamai įtempta, užtikrinamas kokybiškiausias pjovimas, optimali sauga ir grandinės eksploatavimas ilgą laiką. Grandinės eksploatavimo laikas priklauso nuo tinkamo įtempimo ir tinkamo tepimo.

5.2 PJAUSTYMO Į SORTIMENTUS GELEŽTĖ

ĮSPĖJIMAS

Grandininis pjūklas turi pjaustymo į sortimentus geležtę. Pjaustymo į sortimentus geležtė yra labai aštri ir gali susižaloti. Būkite ypač atsargūs dirbdami šalia pjaustymo į sortimentus geležtės.

6 PRIETAISO SAUGOS ĮTAISAI

ĮSPĖJIMAS

Grandininis pjūklas turi saugos įtaisy, kurie sumažina riziką, atsirandančią naudojant patį pjūklą; operatorius turi žinoti jų vietą, naudojimą ir techninės priežiūros veiksmus.

ĮSPĖJIMAS

Prieš naudodamiesi prietaisu perskaitykite šiuos įspėjimus.

- Nedirbkite grandininio pjūklu, jei sutriko saugos įtaisų veikimas.
- Reguliariai tikrinkite saugos įtaisy. Žr. skirsnį 9.1 SAUGOS PATIKRINIMAI.
- Jei saugos įtaisai yra sugedę, nedelsdami kreipkitės į įgaliotąjį pardavėją.

6.1 GRANDINĖS STABDYS APSAUGAI NUO ATATRANKOS

Įrenginyje yra grandinės stabdys, kuris sustabdo grandinę atatrankos atveju. Grandinės stabdys sumažina nelaimingų atsitikimų riziką, tačiau tik operatorius savo veiksmais gali jų išvengti.

Grandinės stabdys įjungiamas rankiniu būdu, kaire ranka spaudžiant rankų apsaugos įtaiso svirtį, kol pasigirsta spragtelėjimas, arba automatiškai iš inercijos. Spauskite rankų apsaugos įtaisą, kad rankiniu būdu įjungtumėte grandinės stabdį, net kai variklis išjungtas.

6.2 DROSELIO SKLENDĖ

Droselio sklendė apsaugo nuo netyčinio paties droselio įsijungimo. Uždėjęs ranką ant rankenėlės ir nuspaudus droselio sklendę, galite nuspausti droselį. Atleidus rankenėlę, tiek droselis, tiek droselio sklendė grįžta į pradinę padėtį. Ši funkcija užrakina droselį tuščiosios eigos režime.

6.3 GRANDINĖS STABDIKLIS IR GRANDINĖS ĮTEMPIMO ĮTAISAS

Grandinės stabdiklis sulaiko grandinę jai nutrūkus arba nuslydus nuo geležtės. Grandinės įtempimo įtaisas apsaugo grandinę nuo pertempimo (pavojus nutrūkti) ar nepakankamo įtempimo (pavojus nuslysti). Teisingas grandinės įtempimas ir tinkama geležtės bei grandinės priežiūra sumažina nelaimingų atsitikimų riziką.

6.4 VIBRACIJOS SLOPINIMO SISTEMA

Vibracijos slopinimo sistema sumažina rankenoms perduodamą vibraciją. Amortizatoriai veikia kaip atskyrimas tarp mechanizmo variklio ir rankenų.

6.5 ĮŽEMINIMO JUNGIKLIS

Įžeminimo mygtukas naudojamas **varikliui stabdyti tiek įprastomis, tiek avarinėmis sąlygomis**. Variklį galima vėl užvesti tik gražinus jungiklį į pradinę padėtį.

6.6 DUSLINTUVAS

Duslintuvas užtikrina minimalų triukšmo lygį ir skleidžiamų dūmų kryptį atokiau nuo operatoriaus. Vietovėse, kur karštas ir sausas klimatas, gali kilti didelis gaisro pavojus. Laikykitės vietinių reglamentų ir techninės priežiūros instrukcijų.



ĮSPĖJIMAS

Duslintuvas žymiai įkaista naudojimo metu ir po jo bei varikliui dirbant tuščiaja eiga. Gaisro pavojus ypač padidėja naudojant mechanizmą šalia degių medžiagų.



ĮSPĖJIMAS

Nenaudokite mechanizmo be duslintuvo arba su sugedusiu duslintuvu. Sugedęs duslintuvas gali padidinti triukšmo lygį ir gaisro pavojų.

6.7 RANKŲ APSAUGOS ĮTAISO SVIRTIS

Priekinė rankų apsaugos įtaiso svirtis neleidžia operatoriaus rankai nuslysti link grandinės. Ši svirtis taip pat naudojama grandinės stabdžiui valdyti, nes ji leidžia kontroliuoti stabdį nuspaudus į priekį arba dėl masės inercijos poveikio atatrankos atveju.

6.8 GELEŽTĖS DENGIAMOSIOS DALIES MOVA

Geležtės dengiamosios dalies mova apsaugo nuo sąlyčio su grandinės dantukais; net ir nejudančios grandinės dantukai yra aštrūs. Transportuodami ir perkeldami uždėkite šią movą ant geležtės ir grandinės.

7 ĮJUNGIMAS

7.1 DEGALAI

ĮSPĖJIMAS

Benzinas yra labai lengvai užsiliepsnojančios degalai. Naudodami benziną arba degalų mišinį būkite ypatingai atsargūs. Prie degalų arba įrenginio nerūkykite, pasirūpinkite, kad arti nebūtų ugnies ar atviros liepsnos. Degalus maišykite lauke ir tokioje vietoje, kur nėra žiežirbų ar atviros liepsnos.

- Kad sumažintumėte gaisro ir nudegimų pavojų, su degalais elkitės atsargiai. Tai ypač degios medžiagos.
- Suplakite ir supilkite degalus į jiems skirtą kanistrą.
- Padėkite prietaisą ant švarios žemės, išjunkite variklį ir prieš pildami degalus leiskite jam atvėsti.
- Degalų talpyklės dangtelį atsukite iš lėto, kad sumažintumėte slėgį ir išvengtumėte degalų išsiliejimo.
- Pripildę į prietaisą degalų dangtelį stipriai užsukite. Dėl vibracijų dangtelis gali atsilaisvinti ir pratekėti kuras.
- Nuvalykite iš bako išsiliejusius degalus. Prieš užvesdami variklį prietaisą patraukite 3 metrus toliau nuo degalų papildymo vietos.
- Jokiomis aplinkybėmis nebandykite uždegti išsiliejusių degalų.
- Tvarkydami degalus arba eksploatuodami mechanizmą nerūkykite.
- Degalus laikykite vėsioje, sausoje ir gerai ventiliuojamoje vietoje.
- Nelaiykite degalų ten, kur yra sausų lapų, šiaudų, popieriaus ir pan.
- Mechanizmą ir degalus laikykite ten, kur jų garai negautų sąlyčio su kibirkštimis ar atvira liepsna, šalia vandens katilų šildymui, elektros variklių ar jungiklių, orkaitių ir kt.
- Jei variklis veikia, neatsukite degalų bako dangtelio.
- Degalų nenaudokite valymo tikslams.
- Saugokitės, kad degalų nepatektų ant drabužių.

Šio įrenginio variklis yra dvitaktis, kuriam reikalingas iš anksto paruoštas benzino ir dvitakčio variklio alyvos mišinys. Švoriame inde, kurį galima naudoti benzinui sumaišykite bešvinį benziną su dvitakčio variklio alyva.

Rekomenduojami degalai: patvirtinta, kad šiam varikliui galima naudoti bešvinį automobilinį benziną, kurio oktaninis skaičius yra 89 $([R + M] / 2)$ arba didesnis.

Dvitakčiams varikliams skirtą alyvą maišykite su benzinu, laikydamiesi nurodytų instrukcijų.

Rekomenduojame naudoti 2 taktų variklio alyvą Oleo-Mac / Efco santykiu **2 % (1:50)**, sukurtą specialiai visiems oru aušinamiems dvitakčiams varikliams.

Lentelėje nurodytos teisingos alyvos / degalų proporcijos (Pav. A) tinka naudojant variklio alyvą Oleo-Mac / Efco **PROSINT 2 EVO** ir **EUROSINT 2 EVO** arba lygiavertę aukštos kokybės variklio alyvą (**JASO FD arba ISO L-EGD specifikacijos**).



BENZINAS 	ALYVA 	
	2% - 50:1	
ℓ	ℓ	(cm³)
1	0,02	(20)
5	0,10	(100)
10	0,20	(200)
15	0,30	(300)
20	0,40	(400)
25	0,50	(500)

Fig. A

 **PERSPĖJIMAS**

Nenaudokite automobilinėms transporto priemonėms arba dvitakčiams valčių varikliams skirtos alyvos.

 **PERSPĖJIMAS**

- Pirkite tik tiek degalų, kiek gali prireikti, atsižvelgiant į įprastą eksploataciją; nepirkite daugiau nei sunaudosite per vieną ar du mėnesius.
- Benziną laikykite sandariai uždarytoje talpoje, vėdinamoje ir sausoje patalpoje.

 **PERSPĖJIMAS**

Niekada neruoškite mišinio naudodami kurą, kuriame etanolio procentas didesnis nei 10%; gazoholio kuras (benzino ir etanolio mišinys), kai etanolio procentas yra iki 10% arba E10 tinka.

PASTABA

Mišinio paruoškite tik tokį kiekį, kiek jo sunaudosite; ilgam nepalinkite mišinio degalų bake arba talpyklėje. Jei mišinį reikia laikyti ilgesnį laiką, rekomenduojame naudoti „Emak“ kuro stabilizatorių ADDITIX 2000 kodas 001000972A, kad mišinys išliktų tinkamas iki 12 mėnesių.

Alkilatas

 **PERSPĖJIMAS**

Alkilato benzino tankis nėra toks pat kaip standartinio benzino. Todėl varikliams, pritaikytiems naudoti su įprastu benzinu, gali reikėti kitokio karbiuratoriaus nustatymo, jei reikia naudoti alkilatinį benziną. Šį darbą turi atlikti įgaliotasis techninės priežiūros centras.

7.2 DEGALŲ UŽPILIMAS

ĮSPĖJIMAS

Pildami degalus laikykitės saugaus darbo taisyklių. Prieš pakartotinai pildami degalus, visada išjunkite variklį. Jokiu būdu nepildykite degalų, jeigu variklis dirba arba yra karštas. Prieš užvesdami variklį bent 3 metrus pasitraukite nuo tos vietos, kurioje pylėte degalus. NERŪKYKITE!

1. Prieš pripildydami variklio baką, pakratykite talpyklę su degalų mišiniu.
2. Kad pilant degalus į baką nepakliūtų nešvarumų, nuvalykite paviršių aplink degalų angos kamštį.
3. Degalų angos kamštį atsukite iš lėto.
4. Degalų mišinį į variklio baką pilkite atsargiai. Žiūrėkite, kad neišsiliėtų pro šalį.
5. Prieš užsukdami degalų angos kamštį, išvalykite kamščio tarpinę ir patikrinkite jos būklę.
6. Degalų angos kamštį užsukite ranka. Išsiliejusius degalus nuvalykite.

ĮSPĖJIMAS

Patikrinkite, ar kur nors neprateka degalai; jeigu pastebėjote pratekėjimą, sutvarkykite ir tik po to užveskite variklį. Jei reikia, kreipkitės į įgaliotąjį techninės priežiūros centrą.

7.3 ALYVOS PRIPILDYMAS IR GRANDINĖS SUTEPIMAS

Grandinė sutepama automatiškai siurbliu, nereikalaujančiu techninės priežiūros. Alyvos siurblys yra sukalibruotas gamintojo pakankamo alyvos kiekio tiekimui net ir sunkiomis darbo sąlygomis. Pjaunant ploną medieną alyvos lašėjimas gedimu nelaikomas.

- Kiekvieną kartą prieš vėl pildami degalus nuvalykite sritį aplink kamštį (13, Pav. 2), kad į baką nepatektų nešvarumų.
- Dirbdami vizualiai patikrinkite esamą alyvos lygį.
- Pripildę alyva 2 ar 3 kartus paleiskite variklį tuščiaja eiga, kad atkurtumėte teisingą alyvos tiekimą.
- Tirkities atveju nesiimkite jokio veiksmo, o kreipkitės į įgaliotąjį prekybos agentą.

Tinkamas grandinės sutepimas pjovimo fazėse sumažina grandinės ir geležtės susidėvėjimą ir užtikrina ilgesnį jų eksploataavimo laiką. Visada naudokite geros kokybės alyvą.

ĮSPĖJIMAS

Draudžiama naudoti perdirtą alyvą! Visada naudokite biologiškai skaidžią alyvą, skirtą būtent geležtėms ir grandinėms, ypatingą dėmesį sutelkdami gamtai, operatoriaus sveikatai ir prietaiso komponentų eksploataavimo trukmei.

7.4 UŽLIETAS VARIKLIS

1. Įžeminimo jungiklį nustatykite į padėtį **STOP** (B, Pav. 13).
2. Atlaisvinkite varžtą ant dangtelio (A, Pav. 28).

3. Nuimkite dangtelį.
4. Iškelkite uždegimo žvakės pagrindą.
5. Išsukite uždegimo žvakę ir ją išdžiovinkite.
6. Plačiai atidarykite droselį.
7. Kelis kartus patraukite starterio virvę, kad išvalytumėte degimo kamerą.
8. Vėl sumontuokite uždegimo žvakę ir prijunkite uždegimo žvakės pagrindą, tvirtai nuspausdami jį **žemyn**.
9. Įžeminimo jungiklį nustatykite į padėtį I (užvedimo padėtis).
10. Įjungimo / išjungimo jungiklį nustatykite į pradinę padėtį „I“.
11. Užveskite variklį.

ĮSPĖJIMAS

Niekada neužveskite grandininio pjūklo variklio be geležtės, grandinės ir sankabos apgaubo (grandinės stabdžio) – sankaba gali atsilaisvinti ir jus sužaloti.

7.5 VARIKLIO UŽVEDIMAS

ĮSPĖJIMAS

Prieš užvesdami variklį įsitikinkite, kad grandinė neličia jokio pašalinio objekto.

Paleidžiant grandininį pjūklą turi būti įjungtas grandinės stabdys. Įjunkite grandinės stabdį, pastumdami grandinės stabdžio / rankenėlės svirtį į priekį (geležtės link) į stabdžio įjungimo padėtį (Pav. 12). Užpildykite karbiuratorių paspausdami lemputę (A, Pav. 14). Droselinę svirtį (B, Pav. 14) nuleiskite visiškai žemyn (1). Padėkite grandininį pjūklą ant žemės stabilioje padėtyje. Patikrinkite, ar grandinė laisvai sukasi ir nekliūva už pašalinių objektų. Prieš užvesdami variklį įsitikinkite, kad grandininis pjūklas neličia jokio pašalinio objekto. Niekada nebandykite užvesti grandininio pjūklo, kai geležtė yra pjovimo angoje. Kaire ranka laikykite už priekinės rankenos ir užkelkite dešinę koją ant galinės rankenos pagrindo (Pav. 16). Trūktelėkite starterio virvę kelis kartus **kol variklis užsives pirmąjį kartą.**

Perstumkite starterio svirtį (B, Pav. 15) į tarpinę padėtį (2). Paleiskite trūktelėdami starterio virvę. Kai variklis jau paleistas, išjunkite grandinės stabdį ir **palaukite kelias sekundes.** Tuomet droselio gaiduku (C, Pav. 12) atblokuokite pusiau automatinį akceleratoriaus įtaisą.

ĮSPĖJIMAS

Jeigu variklis jau karštas, užvedimui starterio nenaudokite.

ĮSPĖJIMAS

Pusiau automatinį akceleratoriaus įtaisą naudokite tik užvesdami variklį.

7.6 VARIKLIO PAŠILDYMAS

Variklis pasiekia maksimalią galią po pirmųjų 5÷8 darbo valandų.

Per šį „įsivažiavimo“ laikotarpį neleiskite variklio visu greičiu, kad išvengtumėte pernelyg sunkių darbo sąlygų.

ĮSPĖJIMAS

„įsivažiavimo“ metu nekeiskite karbiuracijos tikėtinam galios padidinimui; galite sugadinti variklį.

PASTABA

Pirmą kartą užvedus naują variklį ir baigus darbą, iš variklio gali sklisti dūmai; tai normalu.

LT

7.7 GRANDINĖS PAŠILDYMAS

Reguliuojamas visada turi būti atliekamas kai grandinė šalta. Sukite grandinę ranka, sutepdami ją papildoma alyva. Kelioms minutėms užveskite variklį vidutiniu greičiu ir patikrinkite, ar alyvos siurblys veikia normaliai. Išjunkite variklį ir sureguliuokite grandinės įtempimą. Užveskite variklį ir atlikite kelis rąsto pjūvius. Dar kartą išjunkite variklį ir dar kartą patikrinkite įtempą. Kartokite veiksmą, kol grandinė bus įtempta maksimaliai.

ĮSPĖJIMAS

Jei variklis veikia, niekada nelieskite grandinės. Nelieskite žemės pačia grandine.

8 VARIKLIO IŠJUNGIMAS

Atleiskite droselio gaiduką (C, Pav. 12), kad variklis galėtų grįžti į tuščiąją eigą. Išjunkite variklį, droselinę svirtį (B, Pav. 13) grąžinkite į viršutinę padėtį (3).

ĮSPĖJIMAS

Jei grandinė vis dar sukasi, nedėkite grandininio pjūklo ant žemės.

9 ĮRENGINIO NAUDOJIMAS

Dėl nuolat besikartojančio variklio išmetamųjų dujų, alyvos miglos iš grandinės ir pjuvenų įkvėpimo gali atsirasti pavojus sveikatai.

9.1 SAUGOS PATIKRINIMAI

ĮSPĖJIMAS

Prieš naudodami prietaisą, kiekvieną kartą patikrinkite, ar tinkamai veikia saugos įtaisai. Jei yra gedimų, netęskite darbo; išspręskite problemą vadovaudamiesi atitinkamais naudojimo instrukcijos skyriais arba susisiekite su pardavėju.

ĮSPĖJIMAS

Naudojant prietaisą su netinkamai veikiančiais saugos įtaisais, galima rimtai arba mirtinai susižaloti.

ĮSPĖJIMAS

Pakartokite patikrinimą, jei prietaisas susidūrė su netinkamo poveikio jėga (smūgiai, kritimai ir suspaudimas).

1. Užtikrinkite, kad grandinės stabdys veikia tinkamai ir nepažeistas.
2. Užtikrinkite, kad droselio sklendė veikia tinkamai ir nepažeista.
3. Užtikrinkite, kad stabdos mygtukas veikia tinkamai ir nepažeistas.
4. Patikrinkite, ar droselio gaidukas ir droselio sklendė, jei atleisti, greitai grįžta į neutralią padėtį.
5. Užtikrinkite, kad rankenos yra sausas, švarios ir tvirtai laikosi.
6. Užtikrinkite, kad vibracijos slopinimo sistema veikia tinkamai ir nepažeista.
7. Užtikrinkite, kad duslintuvai veikia tinkamai ir nepažeistas.
8. Įsitikinkite, kad visos dalys surinktos teisingai ir nepažeistos bei jų netrūksta.
9. Įsitikinkite, kad grandinės stabdiklis tinkamai prijungtas.
10. Įsitikinkite, kad grandinė nejuda, kai variklis veikia tuščiaja eiga.
11. Įsitikinkite, kad grandinės įtempimas yra tinkamas ir grandinė nėra pažeista.
12. Patikrinkite, ar neprateka kuras.

9.2 ATATRANKA, BUKSAVIMAS, ATŠOKIMAS IR KRITIMAS

ĮSPĖJIMAS

Sukantis grandinei gali atsirasti reakcijos jėgų, kurios gali turėti įtakos saugiam grandininio pjūklo valdymui. Šios jėgos gali būti labai pavojingos, nes joms veikiant grandininis pjūklas gali sujudėti ir/arba tapti nebevaldomu, dėl ko žmogus gali būti rimtai sužalotas ar mirti. Šių jėgų supratimas padeda sumažinti atitinkamą riziką.

Dažniausios reaktyviosios jėgos yra:

- Buksavimas: įvyksta geležtei praslydus arba sparčiai sukantis medienoje.
- Atšokimas: įvyksta geležtei atšokus nuo medienos ir vėl į ją trenkiantis.
- Kritimas: įvyksta nukritus grandininio pjūklo grandinei pjūvio pabaigoje. Dėl to grandinė judėdama gali liesti kūno dalis ar kitus objektus, tokiu būdu sužalodama arba sugadindama.
- Trūktelėjimas: įvyksta, kai grandinė staiga nustoja liesti medienoje esantį objektą išilgai geležtės apačios. Dėl šio staigausto sustojimo grandininis pjūklas trūktelėja į priekį ir atgal nuo operatoriaus, todėl prarandama prietaiso kontrolė.

ĮSPĖJIMAS

Pavojingiausia reaktyvioji jėga yra atatranka.

- Atatranka: įvyksta, kai geležtės galas paliečia objektą ir staiga pašoka aukštyn ir nusileidžia žemyn. Atatranka taip pat gali atsirasti, kai pjaunant neišlaikomas pjūvio plotis ir taip priveržiama grandinė. Abiem atvejais dėl šio staigausto grandinės sustojimo iš esmės pasikeičia aktyvių jėgų pjaunant medieną kryptis, todėl grandininis pjūklas pradeda judėti priešingai grandinės sukimuisi. **Grandininis pjūklas pašoka aukštyn ir grįžta atgal link operatoriaus.**

Atatranka atsiranda įrankį naudojant netinkamai ir (arba) neteisingai vykdant eksploataavimo procedūras arba sąlygas; atatrankos galima išvengti imantis toliau nurodytų tinkamų atsargumo priemonių.

Atsargumo priemonės nuo atatrankos ir reaktyviųjų jėgų

⚠ ĮSPĖJIMAS

Nepamirškite, kad gali įvykti atatranka ir suaktyvėti kitos reaktyviosios jėgos. Turėdami bazinį supratimą apie atatrankas ir reaktyviasias jėgas, galite sumažinti netikėtumo faktorių, kuris prisideda prie nelaimingų atsitikimų.

LT

Atatrankos ir kitų reaktyviųjų jėgų riziką galima sumažinti šiais veiksmais:

- Elkitės tinkamai ir laikykitės visų saugos taisyklių.
- Tinkamai naudokite grandininiam pjūkle įmontuotus saugos įtaisus.
- Visada atkreipkite dėmesį į geležtės galo padėtį.
- Niekada neleiskite geležtės galui liesti jokio objekto.
- Būkite atsargūs pjaudami mažas šakas, krūmus ir sodinukus, kurie gali užblokuoti grandinę.
- Atlaisvinkite darbo zoną nuo bet kokių kliūčių, tokių kaip medžiai, šakos, akmenys, tvoros, kelmai ir kt. Venkite bet kokių kliūčių, kurias gali liesti grandininis pjūklas.
- Pasirūpinkite, kad grandinė būtų pagალasta ir tinkamai sureguliuota; atšipusi arba laisva grandinė padidina atatrankos tikimybę. **Paisykite gamintojo pateiktų grandininio pjūklo galandimo ir techninės priežiūros instrukcijų.** Reguliariai tikrinkite įtempimą. Įsitikinkite, kad fiksavimo veržlės tvirtai priveržtos. Sumažinus gylio matuoklio aukštį, atatranka gali tapti didesnė.
- Pradėkite ir tęskite pjovimą grandinei sukantis visu greičiu. Jei grandinė juda lėčiau, atatrankos rizika yra didesnė.
- Vienu metu pjaukite tik vieną rąstą.
- Tęsdami jau pradėtą pjovimą būkite ypač atsargūs.
- Nebandykite pradėti pjovimo geležtės galu (įleidžiamasis pjūvis).
- Venkite judančių rąstų ar kitų objektų, dėl kurių pjūklas gali užsikirsti ir priveržti grandinę.
- **Naudokite tik jūsų grandininio pjūklo modeliui ir gamintojo patvirtintas atsargines grandines ir kreipiamąsias plokštes.** Jei naudosite netinkamas plokštes ir grandines, grandinė gali trūkti ir (arba) atsirasti atatranka.
- **Tvirtai suimkite grandininį pjūklą abiem rankomis, rankenas laikykite neatpalaiduodami rankų ir pirštų. Niekada neatleiskite suspaudimo. Kairę ranką laikykite tiesiai, nelankstykite per alkūnę. Savo kūną ir rankas laikykite tokioje padėtyje, kad galėtumėte atlaikyti atatranką ir reaktyviasias jėgas.** Tinkamai suėmus grandininį pjūklą, sumažėja atatranka ir reaktyviosios jėgos bei pagerėja prietaiso suvaldymas.
- Jokiu būdu nekaitaliokite dešinės ir kairės rankų padėties.
- Išlaikykite pusiausvirą ant abiejų kojų.

- **Nepersistenkite ir nepjaukite virš pečių lygio;** tai padeda išvengti netyčinio galo kontakto, pusiausvyros praradimo bei leidžia geriau valdyti grandininį pjūklą netikėtose situacijose.
- Kontroluokite grandininį pjūklą pjaudami ir krentant medienos tašams nupjovus. Nupjovus nebandykite grandininio pjūklo svoriu spausti tašą žemyn.

Apsaugos įtaisai nuo atatrankos

ĮSPĖJIMAS

Siekiant sumažinti atatrankos ir kitų reaktyviųjų jėgų riziką, grandininio pjūklo komplektacijoje yra šie prietaisai. Tokie prietaisai visiškai neeliminuoja minėtų pavojingų reakcijų. Kaip grandininio pjūklo operatorius, visiškai nepasikliaukite šiais prietaisais. Turite laikytis visų šiame vadove aprašytų saugos priemonių, instrukcijų ir priežiūros procedūrų, kad išvengtumėte atatrankos ir kitų reaktyviųjų jėgų, galinčių sukelti rimtą sužalojimą arba mirtį.

- Kreipiamoji geležtė: geležtė mažu pjovimo spinduliu; ji sumažina geležtės atatrankos pavojaus zoną. Naudokite tik grandininio pjūklo gamintojo patvirtintas ir šiame vadove nurodytas geležtes (žr. Lentelė 1 *Rekomenduojami geležčių ir grandinių deriniai*).
- Šiame vadove išvardytos mažos atatrankos grandinės (žr. Lentelė 1 *Rekomenduojami geležčių ir grandinių deriniai*) atitinka mažos atatrankos reikalavimus, kai išbandomos pagal atitinkamus standartus. **Naudokite tik grandininio pjūklo gamintojo patvirtintas grandines.**
- Priekinė apsauga skirta sumažinti galimybę kairiaja ranka prisiliesti prie grandinės, jei ji nuslystų nuo priekinės rankenos; ji taip pat skirta grandinės stabdžiui įjungti, kai jis nuspaudžiamas arba pajudėjęs į priekį veikiant inercijos jėgoms.
- Priekinės ir galinės rankenos yra suprojektuotos lygiagrečiai reikiama atstumais viena nuo kitos, kad būtų užtikrinta pusiausvyra ir pasipriešinimas valdant grandininį pjūklą, kai atatrankos atveju pastarasis atšoka link operatoriaus.
- Grandinės stabdys skirtas greitai sustabdyti judančią grandinę. Kai stabdžių svirtis / priekinė apsauga pastumžiama į priekį geležtės link, grandinė turi nedelsiant sustoti. **Grandinės stabdys atveria atatrankos pasekmes, bet nuo jos neapsaugo.** Prieš kiekvieną grandininio pjūklo panaudojimą reikia išvalyti ir išbandyti grandinės stabdį.
- Grandinės įtempimo įtaisas sukurtas taip, kad operatorius galėtų tinkamai sureguliuoti grandinę: laisva grandinė padidina atatrankos ir kitų reaktyviųjų jėgų galimybę.

9.3 ANTIFRIZO SISTEMA

Jei temperatūra nesiekia 0°C, nustatykite slankiklį (A, Pav. 34) į „žiemos“ padėtį. Tokiu būdu, be šalto oro, yra įtraukiamas ir šiltas oras iš cilindro, todėl karbiuratoriaus viduje nesusidaro ledas.

Jei temperatūra didesnė nei +10°C, atstatykite slankiklį (A, Pav. 35) į „vasaros“ padėtį. To nepadarius dėl perkaitimo gali sutrikti variklio veikimas.

9.4 GRANDINĖS STABDYS

Inercinis grandinės stabdys yra labai saugus įtaisas naudojant grandininį pjūklą. Jis apsaugo naudotoją nuo bet kokių pavojingų atatrankų, kurios gali susidaryti įvairiais darbo etapais. Jį

suaktyvinus grandinė akimirksniu užblokuojama, kai operatoriaus ranka spaudžia svirtį (rankinis valdymas), arba automatiškai iš inercijos, kai į priekį pastumiamas apsaugos įtaisas (Pav. 17) netikėtai atatrunkos atveju (inercinis suveikimas). Grandinės stabdys atleidžiamas patraukiant svirtį operatoriaus link (Pav. 3).

9.5 STABDŽIO VEIKIMO PATIKRINIMAS

Tikrindami mechanizmą, prieš pradėdami bet kokius darbus, patikrinkite stabdžių veikimą vadovaudamiesi toliau nurodytais punktais:

1. Užveskite variklį ir abiem rankomis tvirtai suimkite už rankenų.
2. Kad grandinė pradėtų sukstis, traukite droselio gaiduką, savo kairės rankos plaštakos viršumi stumdami stabdžio svirtį pirmyn (Pav. 11).
3. Kai stabdys suveikia, grandinė iškart sustoja; atleiskite droselio gaiduką.
4. Atleiskite stabdį (Pav. 3).

9.6 STABDŽIO TECHINĖ PRIEŽIŪRA

Pasirūpinkite, kad grandinės stabdžių mechanizmas visada būtų švarus ir suteptite sankabą. Patikrinkite stabdžių juostos susidėvėjimą. Minimalus storis privalo būti **0,30 mm**.

9.7 DRAUDŽIAMAS NAUDOJIMAS

ĮSPĖJIMAS

Visada paisykite saugos instrukcijų. Šis grandininis pjūklas sukurtas ir pagamintas medžių vertikaliai laja ar krūmų genėjimui ir priežiūrai. Pjaustyti kitokias medžiagas draudžiama. Vibracija ir atatranka skiriasi, todėl saugumo reikalavimai nebūtų įvykdyti. Nenaudokite grandininio pjūklo kaip svirties daiktams kelti, perkelti ar sulaužyti, taip pat neužfiksuokite jo ant fiksuotų atramų. Prie grandininio pjūklo PTO draudžiama tvirtinti sukabinimo įrankius ar priemones, kurių nenurodė gamintojas.

9.8 ATSARGUMO PRIEMONĖS DIRBANT

ĮSPĖJIMAS

Nepjaukite esant blogam orui, prasto matomumo sąlygomis, kai temperatūra per žema arba per aukšta. Įsitinkinkite, kad nėra negyvų šakų, kurios gali nukristi.

ĮSPĖJIMAS

Kai variklis veikia, priekinę rankeną laikykite kaire ranka, o dešinę rankeną – dešine ranka (Pav. 11).

- Nesilenkite ir nepjaukite aukščiau pečių aukščio; esant dideliame sukibimui su grandininio pjūklu, sunku valdyti ir atremti tangentes jėgas (atatranka).
- **Stenkitės, kad visos jūsų kūno dalys būtų atokiai nuo grandinės ir duslintuvo.**
- **Šių instrukcijų turi paisyti ir kairiarankiai. Pjaukite medžius patogioje padėtyje.**

ĮSPĖJIMAS

Vibracijos poveikis gali pakenkti tiems, kuriuos kamuoja kraujotakos ar nervų problemos. Kreipkitės į gydytoją, jei jaučiate fizinius simptomus, tokius kaip užtirpimas, jutimų stoka, sumažėjusi normali jėga arba odos spalvos pokyčiai. Paprastai šie simptomai pasireiškia pirštuose, rankose ar riešuose.

9.8.1 Atsargumo priemonės darbo vietoje

- Nedirbkite šalia elektros linijų.
- Dirbkite tik tada, kai gerai matote darbo zoną.
- Prieš padėdami grandininį pjūklą, išjunkite variklį.
- Kai dėvite klausos apsaugos priemones, būkite ypač atsargūs ir budrūs, nes tokios priemonės gali riboti gebėjimą išgirsti apie pavojų pranešančius garsus (šauksmą, signalus, perspėjimus ir pan.).
- Būkite ypač atsargūs dirbdami šlaituose arba ant nelygaus žemės paviršiaus.
- Nepjaukite aukščiau pečių aukščio; esant dideliame sukibimui su grandininio pjūklu, sunku valdyti ir atremti tangentines jėgas (atatranka).
- **Pjovimo darbų nevykdysite stovėdami ant kopėčių - tai labai pavojinga.**
- Jei grandininis pjūklas užkliudė kokį nors pašalinį daiktą, pjūklą nedelsdami išjunkite. Grandininį pjūklą patikrinkite ir, jei reikia, suremontuokite arba pakeiskite jo dalis. Taip pat apžiūrėkite prietaisą, jei jis netyčia nukristų.
- Saugokite grandinę nuo purvo ir smėlio. Net ir nuo mažo nešvarumų kiekio grandinė greitai atšimpa ir padidina atatrankos tikimybę.
- Pasirūpinkite, kad rankenos visada būtų sausos ir švarios.
- Pjaudami kamieną ar šaką, kurie paveikti vidinių medienos įtempių, būkite atsargūs, kad jūsų nenustebtų akimirksniu išnykę medienos įtempiai.
- Būkite ypač atsargūs pjaudami smulkias šakas ar krūmus, dėl kurių gali užsikirsti grandinė arba jie gali būti išsviesti į jus, dėl ko prarasite pusiausvyrą.

9.8.2 Kirtimas

ĮSPĖJIMAS

Medžio kirtimas – operacija, reikalaujanti patirties. Nebandykite kirsti medžių, jei nesate patyręs. VENKITE BET KOKIO DARBO, KURIAM NESIJAUČIATE PAKANKAMAI KVALIFIKUOTAS! Nepatyrusiems operatoriams patariama susilaikyti nuo medžių, kurių kamieno skersmuo yra didesnis nei geležtės ilgis, kirtimo. Jei grandininį pjūklą naudojate pirmą kartą, prieš pradėdami dirbti pasipraktikuokite pjaudami stabiliai stovintį kamieną, kad įgautumėte pasitikėjimo ir suprastumėte, kaip pjauti saugu. Pjaudami įsibėgėkite iki viso greičio. Per daug nespauskite grandininio pjūklo – vien grandininio pjūklo svoris leis pjauti su minimaliomis pastangomis.

Pjaudami ir supjaustydami pasinaudokite pjaustymo į sortimentus geležte, pasukinėkite ją. Prieš pradėdami pjauti, atidžiai išstirkite medį ir aplinkinį reljefą. Išvalykite darbo zoną. Įsitinkinkite, kad būtų pakankamai vietos atsitraukti, kai medis pradės kristi (Pav. 18). Pašalinkite visas šakas nuo apatinės kamieno dalies maždaug 2 metrus. Padarykite pjūvį statmenai medžiui, atitinkantį 1/4 kamieno skersmens, pradedant nuo tos pusės, kurioje numatomas kritimas (1, Pav. 19).

Maždaug 10 cm aukščiau pradėkite antrą pjūvį, kuris susijungs su pirmuoju pjūviu jo pabaigoje. Taip nuo medžio bus nupjautas pleištas, kuris nustatys kryptį, kuria medis kris (2, Pav. 19).

Dabar priešingoje pirmajam pjūviui pusėje padarykite tikrąjį kirtimo pjūvį, kuris turi būti 4-5 cm aukščiau nei pirmasis (3, Pav. 19).

Visada palikite vyrį (A, Pav. 20, Pav. 25), kad būtų galima valdyti kirtimo kryptį. Vykdydami pjovimo darbus, prieš medžiui pradant judėti į išpjovą įkiškite pleišta, kad medis nesuspaustų grandininio pjūklo.

Jei kamieno skersmuo yra didesnis už geležtės ilgį, vadovaukitės seka, parodyta paveikslėlyje Pav. 20 kirtimo pjūviui atlikti.

LT

9.8.3 Apgenėjimas ir sausulių pjovimas

- Visada pradėkite nuo didžiausio skersmens šakų, einančių link augalo lajos viršaus arba nuo antrinių šakų.
- Prieš droseliuodami grandininį pjūklą, visada atsistokite kiek įmanoma stabiliau ir saugiau. Jei reikia, išlaikykite pusiausvyrą, kelį priglauddami arčiau paties kamieno.
- Kad sumažintumėte nuovargį, grandininį pjūklą palenkite palei medžio kamieną, pasukdami į kairę ar dešinę pagal šakos, kurią norite nupjauti, padėtį (Pav. 21).
- Jei šakos paveiktos vidinių medienos įtempių, ieškokite saugios padėties, kad apsisaugotumėte nuo galimo šakos atšokimo. Visada pradėkite pjauti iš priešingos pusės nei ta, į kurią palenkta prietaisas.
- Pjaudami stambias šakas pasinaudokite pjaustymo į sortimentus geležte, pasukinėkite ją.

ĮSPĖJIMAS

Nenaudokite viršutinio geležtės galo krašto, ypač išplatėjusiai lajai, nes kyla atatranks pavojus.

9.8.4 Supjaustymas

Prieš pradėdami pjaustyti kamieną, patikrinkite, kaip kamienas remiasi į žemę; tai leis jį tinkamai nupjauti ir neleis geležtei įstrigti kamieno viduryje.

- Pradėkite pjauti nuo viršaus maždaug 1/3 skersmens (1, Pav. 22). Užbaikite pjūvį nuo apatinės dalies (2, Pav. 22). Tokiu būdu pjūvis bus tobulas, o geležtė neužstrigs kamieno.
- Pradėkite pjauti nuo apatinės dalies maždaug 1/3 skersmens (1, Pav. 23). Užbaikite pjūvį nuo viršutinės dalies (2, Pav. 23).

ĮSPĖJIMAS

Jeį pjaunant mediena prispaudžia grandinę, išjunkite variklį, pakelkite kamieną ir pakeiskite jos padėtį (Pav. 24). Nebandykite atlaisvinti grandinės traukdami už grandininio pjūklo rankenos.

10 TECHNINĖ PRIEŽIŪRA

ĮSPĖJIMAS

Gedimas arba netinkama priežiūra gali rimtai sužaloti operatorių arba sugadinti mechanizmą.

ĮSPĖJIMAS

Techninės priežiūros darbų metu visada mūvėkite apsaugines pirštines. Kai variklis karštas, techninės priežiūros vykdyti negalima.

Nevalykite degalais (2 taktų varikliams skirtu mišiniu).

10.1 SAUGOS PRIETAISŲ PATIKRINIMAI IR TECHNINĖ PRIEŽIŪRA

10.1.1 Stabdžių juostos tikrinimas

1. Nuvalykite stabdžių ir sankabos būgną pašalindami pjuvenas, dervą ir nešvarumus. Nešvarumai ir susidėvėjimas gali sutrumpinti stabdžių funkcionavimą.
2. Patikrinkite stabdžių juostą. Didžiausio susidėvėjimo taške stabdžių juosta turi būti bent 0,3 mm storio.

10.1.2 Rankų apsaugos įtaiso tikrinimas

1. Patikrinkite, ar rankų apsaugos įtaisas nepažeistas ir be akivaizdžių defektų, pvz., įtrūkimų.
2. Įsitikinkite, kad rankų apsaugos įtaisas laisvai juda ir yra saugiai pritvirtintas.
3. Įsitikinkite, kad grandinės stabdys yra įjungtas, kai svirtis juda į priekį.

PERSPĖJIMAS

Droseliuokite tik atleidę grandinės stabdį. Dėl didelio apsuokų skaičiaus, kai stabdys užblokuotas (grandinė sustabdyta), per trumpą laiką sugenda variklis, sankaba ir stabdžiai.

10.1.3 Grandinės stabdžio tikrinimas

1. Paleiskite prietaisą. Instrukcijas rasite skyriuje 7 *ĮJUNGIMAS*.
2. Tvirtai laikykite prietaisą.
3. Droseliuojant visu pajėgumu, pakreipkite savo kairįjį riešą link rankų apsaugos įtaiso, kad įjungtumėte grandinės stabdį. Grandininis pjūklas turi nedelsiant sustoti.

ĮSPĖJIMAS

Įjungdami grandinės stabdį, nepaleiskite priekinės rankenos.

10.1.4 Droselio ir droselio sklendės tikrinimas

1. Patikrinkite, ar droselis ir droselio sklendė juda laisvai ir ar teisingai veikia grįžtamosios spyruoklės.
2. Nuleiskite droselio sklendę ir įsitikinkite, kad atleista grįžta į pradinę padėtį.
3. Įsitikinkite, kad atleidus droselio sklendę, droselis užsifiksuoja tuščiaja eiga.
4. Užveskite grandininį pjūklą ir didinkite droseliavimą iki maksimumo.
5. Atleiskite droselį ir įsitikinkite, kad grandinė sustoja ir nejuda.

ĮSPĖJIMAS

Jei grandinė su droselio gaiduku sukasi tuščiaja eiga, susisiekite su savo techninės priežiūros atstovu.

10.1.5 Grandinės stabdiklio tikrinimas

1. Įsitikinkite, kad grandinės stabdiklis nepažeistas.
2. Įsitikinkite, kad grandinės stabdiklis yra stabilus ir pritvirtintas prie įrenginio korpuso.

10.1.6 Vibracijos slopinimo sistemos tikrinimas

Įsitikinkite, kad spyruoklės arba amortizatoriai yra nepažeisti ir tinkamai pritvirtinti prie maitinimo bloko ir rankenos.

10.1.7 Įžeminimo jungiklio tikrinimas

1. Užveskite variklį.
2. Pasukite įžeminimo jungiklį į padėtį **STOP** (0). Variklis turėtų sustoti.

10.1.8 Duslintuvo tikrinimas

ĮSPĖJIMAS

Duslintuve gali būti potencialiai kancerogeninių degimo dalelių nuosėdų. Kad išvengtumėte sąlyčio su oda ir tokių dalelių neįkvėptumėte valydami ir (arba) techniškai tvarkydami duslintuvą, visada įsitikinkite, kad:

- mūvite pirštines;
- vykdate valymo ir techninės priežiūros darbus gerai vėdinamoje patalpoje;
- duslintuvo valymui naudojate plieninį šepetį.

Įsitikinkite, kad duslintuvas nėra sugedęs. Neišmontuokite duslintuvo iš įrenginio.

10.2 IŠMETAMŲJŲ DUJŲ ATITIKTIS

Šis variklis, įskaitant emisijos reguliavimo sistemą, turi būti eksploatuojamas, naudojamas ir techniškai prižiūrimas laikantis savininko vadove pateiktų instrukcijų, kad emisijos rodikliai neviršytų teisės aktais nustatytų reikalavimų, taikomų ne kelių mobiliosioms mašinoms.

Variklio išmetamųjų teršalų kontrolės sistema neturi būti tyčia gadinama ar netinkamai naudojama.

Neteisingai eksploatuojant, naudojant ar prižiūrint variklį arba mechanizmą galimi išmetamųjų teršalų kontrolės sistemos gedimai, jei nebus laikomasi taikomų teisinių reikalavimų; tokiu atveju, reikia nedelsiant imtis veiksmų, kad būtų pašalinti sistemos gedimai ir atstatyti taikomi reikalavimai.

Toliau pateikiami neišsamūs netinkamos eksploatacijos, naudojimo arba techninės priežiūros pavyzdžiai:

- Degalų matavimo prietaisų forsavimas arba sulaužymas.
- Skirsnyje 7.1 *Degalai* nurodytų specifikacijų neatitinkančių degalų ir/arba variklio alyvos naudojimas.
- Neoriginalių atsarginių dalių, pavyzdžiui, degimo žvakių ir kt., naudojimas.
- Neatlikta arba netinkamai atlikta išmetimo sistemos techninė priežiūra, įskaitant netinkamu dažniu atliekamą duslintuvo, degimo žvakių, oro filtro ir kt. techninę priežiūrą.

ĮSPĖJIMAS

Klastoje variklio veikimą ES emisijos lygio sertifikatas nebegalios.

Šio variklio CO₂ lygį rasite „Emak“ tinklavietėje (www.myemak.com) skirsnyje „Lauko elektros įrangos pasaulis“.

10.3 GRANDINĖS GALANDIMAS

ĮSPĖJIMAS

Nesilaikant galandimo instrukcijų ženkliai padidėja atatrunkos pavojus.

Grandinės žingsnis (Pav. 26) yra .325" arba 3/8".

Pagalškite grandinę mūvėdami apsaugine pirštines ir \varnothing 4.8 mm (3/16") arba \varnothing 5.5 mm (7/32") apvalia dilde.

ĮSPĖJIMAS

Nemontuokite 0,325" grandinės ant 3/8" krumpliaračio arba atvirkščiai.

Visada galškite grandinę nuo pjovimo briaunos vidaus iki išorės, laikydamiesi Pav. 26 nurodytų reikšmių.

Po galandimo visos aštrios grandys turi būti vienodo pločio ir ilgio.

ĮSPĖJIMAS

Grandinę reikia pagalšti, kai pastebimos labai smulkios medienos drožlės, panašiai kaip įprastos pjuvenos.

Kas 3-4 palandinimus reikia patikrinti ir galiausiai naudojant plokščią dildę bei pasirinktinai tiekiamą atitinkamą šabloną nudildyti gylio ribotuvą, o tada užapvalinti priekinį kampą. (Pav. 27).

ĮSPĖJIMAS

Teisingas gylio ribotuvo suregulavimas yra toks pat svarbus kaip ir teisingas grandinės galandimas.

10.4 GELEŽTĖ

Geležtes su žvaigždute gale būtina sutepti naudojant sutepimo švirkštą.

Kad tolygiai nusidėvėtų, geležtė kas 8 darbo valandas turi būti apverčiama.

Pasirūpinkite geležtės griovelio ir sutepimo angos švara, naudodami grandiklį, kuris yra pasirenkamas prietaisas.

Patikrinkite, ar geležtės kreiptuvai yra lygiagretūs, ir, jei reikia, plokščia dilde pašalinkite šonines įdubas.

Pasukinėkite geležtę ir patikrinkite, ar sutepimo angos nėra užsikimšusios.

ĮSPĖJIMAS

Niekada nemontuokite naujos grandinės ant susidėvėjusios žvaigždutės.

10.5 ORO FILTRAS

Pasukite rankenėlę (A, Pav. 28) ir kasdien tikrinkite oro filtrą (B). Valykite „Emak“ nuriebalinimo priemone, kodas 001101009A, nuplaukite vandeniu ir išdžiovinkite naudodami suspaustą orą. Pūskite iš vidinės pusės į išorę. Jei filtras stipriai užterštas ar pažeistas, jį pakeiskite.

ĮSPĖJIMAS

Keisdami filtrą (B), tvirtai įstatykite jį į korpusą.

10.6 KURO FILTRAS

Periodiškai tikrinkite kuro filtro būklę. Jei jis pernelyg užsiteršęs, filtrą reikia pakeisti (Pav. 29).

10.7 ALYVOS SIURBLYS (REGULIUOJAMAS AUTOMATIŠKAI)

Srauto sparta iš anksto nustatoma gamykloje. Alyvos tiekimą operatorius gali keisti, jei reikia, naudodamas atitinkamą reguliavimo varžtą (Pav. 33). Alyva teka tik judant grandinei.

ĮSPĖJIMAS

Niekada nenaudokite alyvos atliekų.

10.8 STARTERIO ĮTAISAS

Pasirūpinkite, kad starterio įtaiso apgaubo aušinimo angos būtų neužblokuotos, valykite šepėčiu arba suspaustu oru.

10.9 VARIKLIS

Periodiškai valykite cilindro menteles šepėčiu arba suspaustu oru.



PERSPĖJIMAS

Jei bus leidžiama nešvarumams kauptis ant cilindro, gali įvykti perkaitimas ir pablogėti variklio veikimo charakteristikos.

LT

10.10 UŽDEGIMO ŽVAKĖ

Reguliariai valykite uždegimo žvakę ir patikrinkite elektrodo tarpą (Pav. 30).

Naudoti CHAMPION RCJ7Y arba kitos lygiavertės šiluminės klasės prekės ženklą uždegimo žvakę.

10.11 GRANDINĖS STABDYS

Jei grandinės stabdys blogai veikia, nuimkite grandinės apsaugos įtaisą ir kruopščiai nuvalykite stabdžio komponentus. Kai grandinės stabdžių juosta susidėvėjusi ir/arba deformuota, pakeiskite ją.

10.12 KARBIURATORIUS

Prieš reguliuodami karbiuratorių, nuvalykite deflektoriaus gaubtą, oro filtrą (Pav. 28) ir paleiskite variklį, kol sušils. Šis variklis suprojektuotas ir pagamintas laikantis galiojančių direktyvų ir reglamentų dėl išmetamųjų teršalų.

Karbiuratorius (Pav. 31) sukonstruotas taip, kad būtų galima reguliuoti tik L ir H varžtus -1/4 apsisukimo diapazone. Galimas 1/4 apsisukimo L ir H varžtų reguliavimo diapazonas yra iš anksto nustatytas gamintojo ir nekeičiamas.



ĮSPĖJIMAS

Jėga nesukite varžtų už galimo reguliavimo diapazono ribų!

Tuščiosios eigos greičio sraigtas (T, Pav. 31) sureguliuotas taip, kad tarp tuščiosios eigos greičio ir sankabos įjungimo greičio būtų užtikrinta saugumo riba.



ĮSPĖJIMAS

Kai variklis veikia tuščiaja eiga, grandinė niekada neturėtų suktis. Jei grandinė juda tuščiaja eiga, sureguliuokite varžtą T ir sumažinkite variklio apsakas. Jei problema išlieka, nedelsdami nutraukite darbą ir kreipkitės į įgaliotąjį techninės priežiūros centrą problemai išspręsti.

Varžtas L turi būti sureguliuotas taip, kad variklis greitai reaguotų į staigų pagreitį ir gerai veiktų tuščiaja eiga.

Varžtas H turi būti sureguliuotas taip, kad piovimo fazės metu variklis turėtų maksimalią galią.

ĮSPĖJIMAS

Naudojant mechanizmą virš 1000 m aukštyje, karbiuraciją būtina patikrinti įgaliotame techninės priežiūros centre.

Neleiskite kitiems asmenims stovėti šalia įrenginio, kai dirbate ir kai dirbate su degalų nustatymais.

10.13 DUSLINTUVAS

ĮSPĖJIMAS

Šiame duslintuve integruotas katalizės konverteris, reikalingas tam, kad variklis atitiktų galiojančius išmetamųjų dujų standartus. Niekada nemodifikuokite ir neišimkite katalizės konverterio: jei tai darote, pažeidžiate įstatymą.

ĮSPĖJIMAS

Duslintuvai, kuriuose įrengtas katalizės konverteris, eksploatacijoje metu labai įkaista ir tokie būna ilgą laiką išjungus variklį. Tai taikoma ir tada, kai variklis veikia tuščiajame eiga. Palietę galite nusideginti odą. Visada nepamirškite potencialaus gaisro pavojaus!

ĮSPĖJIMAS

Jei duslintuvus pažeistas, jo nėra arba jis modifikuotas, įrenginio neekspluatuokite. Dėl netinkamai prižiūrimo duslintuvo padidėja gaisro pavojus ir tikimybė pažeisti klausos organus.

PERSPĖJIMAS

Jei duslintuvus pažeistas, jį būtina pakeisti. Jei duslintuvus dažnai užsikemša, tai gali reikšti, kad katalizės konverterio veikimo našumas yra ribotas.

10.14 PAGRINDINĖ TECHNINĖ PRIEŽIŪRA

Bendrą patikrinimą patariama atlikti sezono pabaigoje po intensyvaus eksploatacijoje, o kas dvejus įprastinio naudojimo metus - nugabenti prietaisą į specializuotą techninės priežiūros centrą.

Raskite arčiausiai esantį įgaliotąjį techninės priežiūros centrą: <https://www.myemak.com/int/filiali-e-distributori/distributori>.

ĮSPĖJIMAS

- Visus techninės priežiūros darbus, kurie nenurodyti šiame vadove, turi atlikti įgaliotasis techninės priežiūros centras. Tam, kad mechanizmas tinkamai veiktų ilgą laiką, naudokite tik ORIGINALIAS ATSARGINES DALIS.
- Jei bus atliekami neapbruoti pakeitimai ir (arba) naudojamos neoriginalios atsarginės dalys, operatorius arba kiti asmenys gali būti sunkiai sužaloti arba žūti, o garantija bus nedelsiant anuliuota.

PASTABA

Daugiau informacijos apie variklio priežiūrą rasite prie šio dokumento pridėtame variklio naudojimo ir priežiūros vadove.

10.15 TECHNINĖS PRIEŽIŪROS LENTELĖ

<p><i>Prašom atkreipti dėmesį, kad toliau nurodytas techninės priežiūros dažnumas taikomas tik esant įprastinėms eksploataavimo sąlygoms. Jei jūsų kasdienis darbas yra reikšmingai nei įprastinis, atitinkamai dažniau atlikite techninę priežiūrą.</i></p>		Prieš kiekvieną naudojimą	Po kiekvieno sustabdymo degalų papildymui	Kas savaitę	Jei sugadinta arba yra defektų
Visas mechanizmas	Patikra: pratekėjimai, įtrūkimai ir susidėvėjimas	x	x		
Patikra: jungiklis, starteris, droselinis spragtukas ir droselio stabdymo svirtis	Patikrinti veikimą	x	x		
Grandinės stabdys	Patikrinti veikimą	x	x		
	Turėkite įgaliotojo meistro patikrinimą				x
Kuro ir alyvos bakas	Patikra: pratekėjimai, įtrūkimai ir susidėvėjimas	x	x		
Kuro filtras	Patikrinti ir nuvalyti			x	
	Pakeisti filtro elementą				x
Sutepimo grandinė	Patikrinkite funkcionalumą	x	x		
Grandininis pjūklas	Patikra: pažeidimai, aštrumas ir susidėvėjimas	x	x		
	Patikrinti įtempimą	x	x		
	Pagaląsti: patikrinti įpjovimo gylį				x
Geležtė	Patikrinti: pažeidimai ir susidėvėjimas	x	x		
	Išvalykite alyvos griovelį ir vamzdelį	x			
	Pasukinėti, sutepti žvaigždutę ir eliminuoti burzgesį			x	
	Pakeisti				x
Dantratukas	Patikrinti: pažeidimai ir susidėvėjimas			x	
	Pakeisti				x

<p>Prašom atkreipti dėmesį, kad toliau nurodytas techninės priežiūros dažnumas taikomas tik esant įprastinėms eksploataavimo sąlygoms. Jei jūsų kasdienis darbas yra reiklesnis nei įprastinis, atitinkamai dažniau atlikite techninę priežiūrą.</p>		Prieš kiekvieną naudojimą	Po kiekvieno sustabdymo degalų papildymui	Kas savaitę	Jei sugadinta arba yra defektų
Sankaba	Patikrinti: pažeidimai ir susidėvėjimas			x	
	Pakeisti				x
Grandinės stabdiklis	Patikrinti: pažeidimai ir susidėvėjimas	x	x		
	Pakeisti				x
Visi varžtai ir veržlės (išskyrus karbiuratoriaus varžtus)	Apžiūrėti ir priveržti			x	
Oro filtras	Nuvalyti	x			
	Pakeisti				x
Cilindro mentelės ir starterio korpuso angos	Nuvalyti			x	
Starterio virvė	Patikrinti: pažeidimai ir susidėvėjimas			x	
	Pakeisti				x
Karbiuratorius	Patikrinti tuščiąją eigą (grandinė neturi sukis varikliui veikiant tuščiąja eiga)	x	x		
Uždegimo žvakė	Patikrinti tarpą tarp elektrodų			x	
	Pakeisti				x
Antivibracijos sistema	Patikrinti: pažeidimai ir susidėvėjimas			x	

11 TRANSPORTAVIMAS

Transportuokite grandininį pjūklą išjungę variklį, geležtę nusukę atgal su integruotu geležtės apgaubu (Pav. 32).



ĮSPĖJIMAS

Mechanizmą gabendami automobilyje, pasirūpinkite, kad jis būtų tvirtai ir saugiai pritvirtintas juostomis ir diržais. Mechanizmą gabenti reikia horizontalioje padėtyje, bakas turi būti tuščias; taip pat būtina paaisyti tokių mechanizmų gabenimo taisyklių.

ĮSPĖJIMAS

Apsaugokite geležtę ir grandinę su geležtės apgaubu.

12 SANDĖLIAVIMAS

Jei mechanizmą reikia sandėliuoti ilgą laiką:

- Gerai vėdinamoje vietoje ištuštinkite degalų ir alyvos talpykles bei jas išvalykite.

PERSPĖJIMAS

Norėdami ištuštinti karbiuratorių, užveskite variklį ir palaukite, kol jis sustos (palikę mišinį karbiuratoriuje, galite pažeisti membranas).

- Degalus ir alyvą utilizuokite paisydami taisyklių ir nepakenkdami aplinkai.
- Vykdykite visas šiame vadove aprašytas techninės priežiūros operacijas.
- Gerai nuvalykite įrenginį ir patepkite metalines dalis.
- Išpilkite degalus iš bako ir uždėkite dangtelį.
- Gerai nuvalykite aušinimo angas starterio įtaiso apgaube, oro filtrą ir cilindro menteles.
- Mechanizmą laikykite sausoje vietoje, pageidautina, kad jis būtų pakeltas nuo žemės ir atokiai nuo šilumos šaltinių.
- Laikykite įrenginį vaikams nepasiekiamoje vietoje.
- Procedūra, kurią reikia atlikti prieš eksploatavimą po žiemos saugojimo, yra tokia pati, kaip ir prieš eksploatuojant kiekvieną dieną (žr. skyrių 7 *JUNGIMAS*).

ĮSPĖJIMAS

Apsaugokite geležtę ir grandinę su geležtės apgaubu.

13 APLINKOS APSAUGA

Aplinkos apsauga turėtų būti labai svarbus prioritetas naudojantis mechanizmu, nes tai yra naudinga tiek socialinei sanglaudai, tiek aplinkai, kurioje gyvename.

- Stenkitės jokiais būdais netrukdyti aplinkiniams.
- Baigę pjovimo darbus, griežtai laikykitės vietos taisyklių, susijusių su atliekų išmetimu.
- Kruopščiai laikykitės vietos reglamentų ir nuostatų dėl pakuočių, alyvų, degalų, benzino, akumuliatorių, filtrų, susidėvėjusių dalių ar bet kokių kitų elementų, turinčių didelį poveikį aplinkai, utilizavimo. Šių atliekų negalima išmesti kartu su komunalinėmis atliekoms, jas reikia atskirti ir nuvežti į specializuotus atliekų šalinimo centrus, kur medžiaga bus perdirbta.

13.1 IŠARDYMAS IR ŠALINIMAS

Pasibaigus prietaiso eksploatavimo laikui, neišmeskite jo į aplinką, o nugabenkite į atliekų utilizavimo centrą.


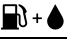

Dauguma prietaiso gamyboje naudojamų medžiagų yra perdirbamos; visi metalai (plienas, aliuminis, žalvaris) gali būti pristatomi į įprastą perdirbimo punktą. Išsamesnės informacijos

teiraukitės vietinėje atliekų perdirbimo tarnyboje. Atliekas šalinti būtina atsižvelgiant į aplinką, vengiant dirvožemio, oro ir vandens taršos.

Visais atvejais būtina laikytis galiojančių vietinių įstatymų.

Atiduodant įrenginį į laužyną būtina sunaikinti CE ženkle etiketę ir šį vadovą.

14 TECHNINIAI DUOMENYS

	GS 371 - MT 3710	GS 411 - MT 4110	GS 451 - MT 4510	
Talpa	35,2 cm ³	39,0 cm ³	42,9 cm ³	
Variklis	„Emak“ 2-taktų			
Naudojama galia	1,8 kW	1,9 kW	2,1 kW	
Min. apsk./min. ⁽¹⁾	2,600÷3,200 min ⁻¹			
Maks. apsk./min. ⁽¹⁾	12700 min ⁻¹	12800 min ⁻¹	12900 min ⁻¹	
Kuro lemputė	Taip			
Šoninės grandinės įtempiklio varžtas	Taip			
Lengvoji paleistis 	Taip			
Dantratuko dantų sk.	6 (3/8") 7 (.325")	6 (3/8") 7 (.325")	7	
Svoris be geležtės ir grandinės	4,7 kg	4,7 kg	4,8 kg	
Degalų bako talpa 	380 (0,38) cm ³ (l)			
Grandinės alyvos talpyklės tūris 	250 (0,25) cm ³ (l)			
Grandinės greitis esant maksimalaus galingumo variklio apsukoms	3/8"	16,2 m/sek.	16,2 m/sek.	17,4 m/sek.
	0,325"	16,4 m/sek.	16,4 m/sek.	17,4 m/sek.

⁽¹⁾ Be aprokros greičio su geležte ir grandine

Lentelė 1 Rekomenduojami geležčių ir grandinių deriniai

Rekomenduojami geležčių ir grandinių deriniai	GS 371 - MT 3710	GS 371 - GS 411 - MT 3710 - MT 4110	GS 371 - MT 3710	GS 411 - GS 451 - MT 4110 - MT 4510	GS 451 - MT 4510
Grandinės storis ir žingsnis	3/8" x .050" SPECIALUS		0,325" x .050" „Microlite“		
Geležtės ilgis	14" (35 cm)	16" (41 cm)	13" (33 cm)	16" (41 cm)	18" (46 cm)
Geležtės tipas	140SDEA041	160SDEA041	130MLBK041	160MLBK041	180MLBK041
Grandinės tipas	91 VG		95 VPX		
Pjovimo ilgis	330 mm	390 mm	300 mm	390 mm	440 mm

**ĪSPĒJIMAS**

Naudojant netinkamā geležtēs / grandinēs derinī, padidēja atatrākos riska! Naudokite tik rekomenduojamus geležtēs / grandinēs derinius ir vadovaukitēs gamintojo galandimo instrukcijomis.

			GS 371 - MT 3710	GS 411 - MT 4110	GS 451 - MT 4510
		L_{pa av}			
Garso slēģis ⁽¹⁾	dB (A)	EN 11681-1 EN 22868;	100,4	100,2	103,0
Nuokrypis	dB (A)		3,6	3,3	3,0
Išmatuotas garso galios lyģis	dB (A)	2000/14/EB EN 22868; EN ISO 3744	110,9	111,2	114,0
Nuokrypis	dB (A)		3,0	3,2	3,1
		L_{wa}			
Garantuotas garso galios lyģis	dB (A)	2000/14/EB EN 22868; EN ISO 3744	114,0	114,0	117,0
Vibrācijas lyģis (3/8") ⁽¹⁾	m/s ²	EN 11681-1 EN 22867; EN 12096;	5,2 (LH) 6,5 (RH)	5,1 (LH) 5,9 (RH)	-
Nuokrypis	m/s ²	EN 12096;	1,6 (LH) 1,9 (RH)	2,0 (LH) 1,8 (RH)	-
Vģibrācijas lyģis (0,325") ⁽¹⁾	m/s ²	EN 11681-1 EN 22867; EN 12096;	5,2 (LH) 6,5 (RH)	4,6 (LH) 5,2 (RH)	4,3 (LH) 4,8 (RH)
Nuokrypis	m/s ²	EN 12096;	1,6 (LH) 1,9 (RH)	1,9 (LH) 2,1 (RH)	1,7 (LH) 2,5 (RH)

⁽¹⁾ Svertinēs vidurķio reikšmēs (1/3 minimāli, 1/3 visos apkrovos, 1/3 maksimālaus tušķiosios eiģos greiķio)

15 ATITIKTIES DEKLARACIJA

Toliau pasirašęs asmuo	EMAK spa via Fermi, 4 - 42011 Bagnolo in Piano (RE) ITALIJA
savo atsakomybe pareiškia, kad šis mechanizmas:	
1. Kategorija:	Grandininis pjūklas
2. Prekės ženklas: /Tipas:	OLEO-MAC GS 371 - GS 411 - GS 451 / EFCO MT 3710 - MT 4110 - MT 4510
3. Serijos identifikavimo numeris:	852 XXX 0001 - 852 XXX 9999 (GS 371 - MT 3710) 848 XXX 0001 - 848 XXX 9999 (GS 411 - MT 4110) 844 XXX 0001 - 844 XXX 9999 (GS 451 - MT 4510)
atitinka direktyvos / reglamento ir vėlesnių pakeitimų ar papildymų nuostatas:	2006/42/EC - 2014/30/EU - 2000/14/EC - (EU) 2016/1628 - 2011/65/EU
atitinka toliau nurodytų suderintų standartų nuostatas:	EN ISO 11681-1:2022 - EN 55012:2007/A1:2009 - EN ISO 14982:2009
atitinka modelį, kuriam suteiktas CE sertifikatas Nr.	EPT 0477 MAC.23/5065 (GS 371) - EPT 0477 MAC.23/5066 (GS 411) - EPT 0477 MAC.23/5069 (GS 451) - EPT 0477 MAC.23/5067 (MT 3710) - EPT 0477 MAC.23/5068 (MT 4110) - EPT 0477 MAC.23/5070 (MT 4510)
išdavė:	„Eurofins Product Testing Italy S.r.l.“ via Courgnè, 21 - 10156 Turin (TO) - Italy n° 0477
Atitikties įvertinimo procedūros buvo taikomos:	V priedas - 2000/14/EB
Išmatuotasis garso galios lygis:	110.9 dB(A) (GS 371 - MT 3710) - 111.2 dB(A) (GS 411 - MT 4110) - 114.0 dB(A) (GS 451 - MT 4510)
Garantuotas garso galios lygis:	114.0 dB(A) (GS 371 - MT 3710 - GS 411 - MT 4110) - 117.0 dB(A) (GS 451 - MT 4510)
Pagaminta:	Bagnolo in Piano (RE) Italy - via Fermi, 4
Data:	2023/02/15
Kur užpildyta techninė dokumentacija:	administracijos biuras, technikos skyrius

Luigi Bartoli – Generalinis direktorius

16 GARANTIJOS PAŽYMĖJIMAS

Šis mechanizmas suprojektuotas ir pagamintas naudojant pačias moderniausias gamybos technologijas. Jei baterija naudojama privačiais ar mėgėjiškais tikslais, gamintojas jam suteikia 24 mėnesių garantiją. Jei mechanizmas naudojamas profesionaliais tikslais, garantija apribojama 12 mėnesių laikotarpiu.

Bendrosios garantijos sąlygos

1. Garantijos periodas prasideda pirkimo dieną. Per savo prekybos ir techninės pagalbos tinklą gamintojas nemokamai keičia mechanizmo dalis, kurios sugedo dėl medžiagų, apdirbimo ir gamybos defektų. Ši garantija nedaro įtakos pirkėjo teisėms, kurias nustato įstatymai, taikomi šio mechanizmo defektų pasekmėms.
2. Techniniai darbuotojai suteiks pagalbą kiek galima greičiau, tose laiko ribose, kurias sąlygoja organizaciniai reikalavimai.
3. **Norėdami pagal šią garantiją pareikšti pretenziją, šį tinkamai užpildytą, visos komplektacijos garantinį pažymėjimą, ant kurio turi būti pardavėjo antspaudas, taip pat pridėjus sąskaitą arba kvitą, ant kurio nurodyta pirkimo data, reikia pateikti darbus patvirtinti darbuotojams.**
4. Garantija nustoja galioti, jeigu:
 - akivaizdžiai matosi, kad neteisingai buvo atliekama mechanizmo techninė priežiūra;
 - įrenginys buvo naudojamas netinkamu tikslu arba buvo kaip nors būdu modifikuotas;
 - naudojamos netinkamos tepimo medžiagos arba degalai;
 - naudojamos neoriginalios įtaiso atsarginės dalys arba priedai;
 - remonto darbus atliko neįgalinti darbuotojai.
5. Gamintojo garantija netaikoma eksploatacinėms medžiagoms ar dalims, kurios eksploatacijos metu paprastai susidėvi.
6. Garantija negalioja tiems darbams, kurie yra atliekami, jeigu gaminys modifikuojamas arba tobulinamas.
7. Garantija negalioja tiems paruošiamiesiems ir techninio aptarnavimo darbams, kurie turi būti atliekami garantinio laikotarpio metu.
8. Apie gaminio pažeidimus, įvykusius transportavimo metu, pirkėjas privalo nedelsiant pranešti vežėjui, nes priešingu atveju gali nustoti galioti garantija.
9. Kitų gamintojų („Briggs & Stratton“, „Tecumseh“, „Kawasaki“, „Honda“ ir kt.) varikliams, kurie montuojami mūsų mechanizmuose, suteikiamos variklio gamintojo garantijos.
10. Garantijos sąlygos neapima traumų arba gedimų, kuriuos dėl mechanizmo defektų arba dėl ilgalaikio mechanizmo nenaudojimo, kurį lėmė minimi defektai, tiesiogiai arba netiesiogiai patyrė asmenys arba daiktai.

MODELIS

SERIJOS NR. _____

PIRKĖJAS

Nesiuskite! Pridėkite tik esant techninės garantijos reikalavimui.

DATA

PREKYBOS AGENTAS



17 GEDIMŲ ŠALINIMAS

ĮSPĖJIMAS

- **Būtinai išjunkite įrenginį ir atjunkite uždegimo žvakę prieš atlikdami lentelėje žemiau rekomenduojamus tikrinimus, nebent aiškiai nurodyta, kad įrenginys turi veikti.**
- **Kai bus patikrintos visos galimos priežastys, o problema neišspręsta, kreipkitės į įgaliotąjį techninės priežiūros centrą. Jei iškyla problema, kurios nėra šioje lentelėje, kreipkitės į įgaliotąjį techninės priežiūros centrą.**

PROBLEMA	GALIMOS PRIEŽASTYS	SPRENDIMAS
Variklis neužsiveda arba išsijungia praėjus kelioms sekundėms po užvedimo.	Nėra kibirkštis.	Uždegimo žvakė nesukelia kibirkštis. Jei kibirkštis nesusidaro, testą pakartokite naudodami naują uždegimo žvakę.
	Užtvindytas variklis.	Atlikite veiksmus 7.4 <i>UŽLIETAS VARIKLIS</i> . Jei nepavyksta užvesti variklio, šiuos veiksmus pakartokite naudodami naują uždegimo žvakę.
Variklis užsiveda, tačiau blogai greitėja arba blogai veikia didelėmis apsukomis.	Reikia sureguliuoti karbiuratorių.	Norėdami sureguliuoti karbiuratorių, kreipkitės į įgaliotąjį techninės priežiūros centrą.
Variklis nepasiekia viso greičio ir/arba skleidžia daug dūmų.	Patikrinkite alyvos / kuro mišinį.	Naudokite šviežią benziną ir tinkamą 2 taktų variklio alyvą.
	Užterštas oro filtras.	Išvalykite: žr. instrukcijas skirsnyje 10.5 <i>ORO FILTRAS</i> .
	Reikia sureguliuoti karbiuratorių.	Norėdami sureguliuoti karbiuratorių, kreipkitės į įgaliotąjį techninės priežiūros centrą.
Variklis užsiveda, veikia, didėja apsukos, tačiau jis neveikia tuščiąja eiga.	Reikia sureguliuoti karbiuratorių.	Pareguliuokite tuščiosios eigos varžtą T (Pav. 31) pagal laikrodžio rodyklę, kad padidintumėte greitį; žr. skirsnį 10.12 <i>KARBIURATORIUS</i> .
Darbo metu geležtė ir grandinė įkaista ir rūksta.	Tuščia grandinės alyvos talpyklė.	Alyvos talpyklę reikia papildyti kiekvieną kartą pripildžius kuro baką.
	Per daug įtempta grandinė.	Grandinės įtempimas; žr. instrukcijas skirsnyje 5.1 <i>GELEŽTĖ IR GRANDINĖ</i> .
	Sutepimo sistemos gedimas.	15-30 sekundžių droseliuokite pilnu pajėgumu. Sustokite ir patikrinkite, ar nuo geležtės galo laša alyva. Jei yra alyvos, veikimas gali sutrikti dėl atsipalaidavusios grandinės arba pažeistos geležtės. Jei alyvos nėra, kreipkitės į įgaliotąjį techninės priežiūros centrą.

PROBLEMA	GALIMOS PRIEŽASTYS	SPRENDIMAS
Variklis užsiveda ir veikia, tačiau grandinė nesisuka. ⚠ ĮSPĖJIMAS: Jei variklis veikia, niekada nelieskite grandinės.	Ijungtas grandinės stabdys.	Išjunkite grandinės stabdį; žr. skirsnį 10.11 <i>GRANDINĖS STABDYS</i> .
	Per daug įtempta grandinė.	Grandinės įtempimas; žr. instrukcijas skirsnyje 5.1 <i>GELEŽTĖ IR GRANDINĖ</i> .
	Geležtės ir grandinės surinkimas.	Žr. instrukcijas skirsnyje 5.1 <i>GELEŽTĖ IR GRANDINĖ</i> .
	Pažeista grandinė ir/arba geležtė.	Žr. instrukcijas skirsnyje 10.3 <i>GRANDINĖS GALANDIMAS</i> ir/arba 10.4 <i>GELEŽTĖ</i> .
	Pažeista sankaba ir/arba dantratukas.	Pakeiskite, jei būtina: kreipkitės į įgaliotą techninės priežiūros centrą

LT

Emak S.p.A.

42011 Bagnolo in Piano (RE) Italy

www.myemak.com

www.youtube.it/EmakGroup