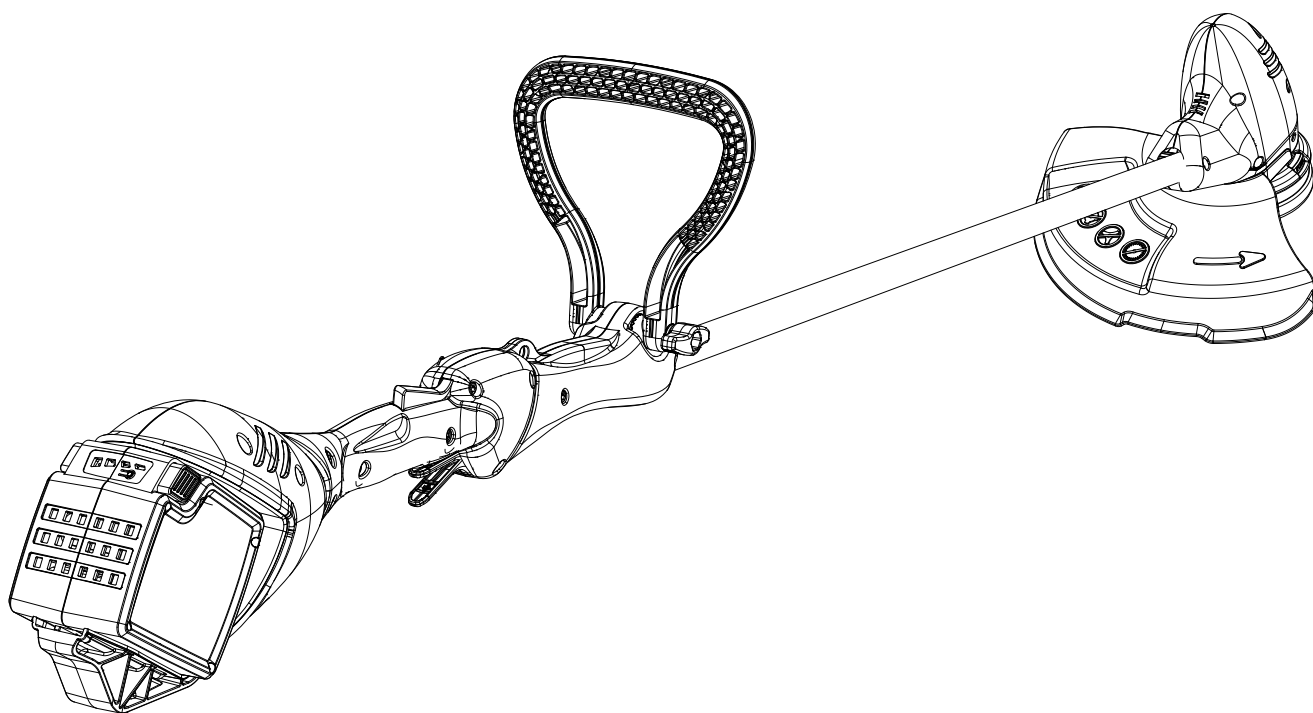


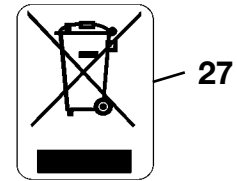
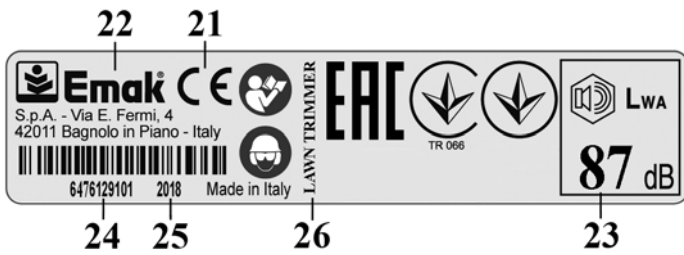
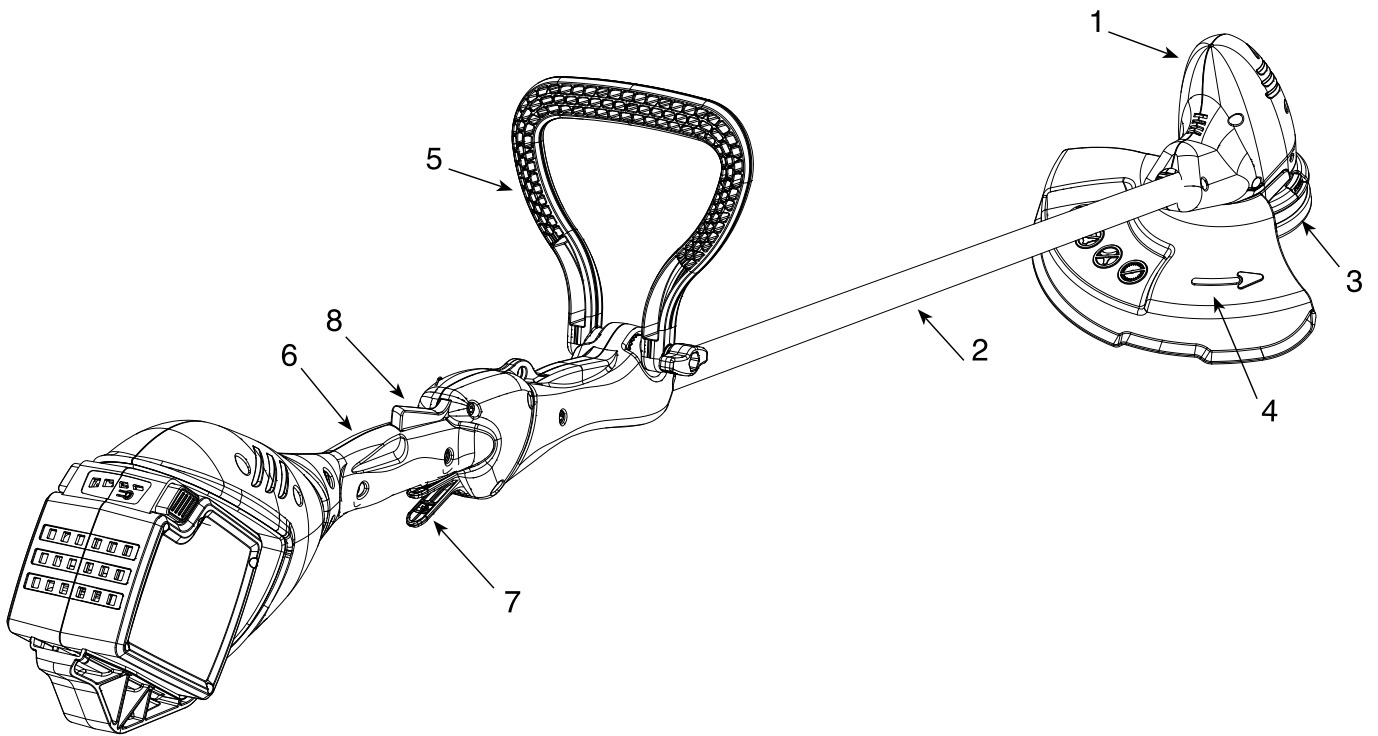
Oleo-Mac BCI 30 - **efco** DSI 30

LV EKSPLUATĀCIJAS ROKASGRĀMATA

EST KASUTUSJUHEND

LT OPERATORIAUS INSTRUKCIJŲ VADOVAS





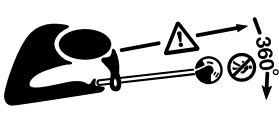
41



42



43



44

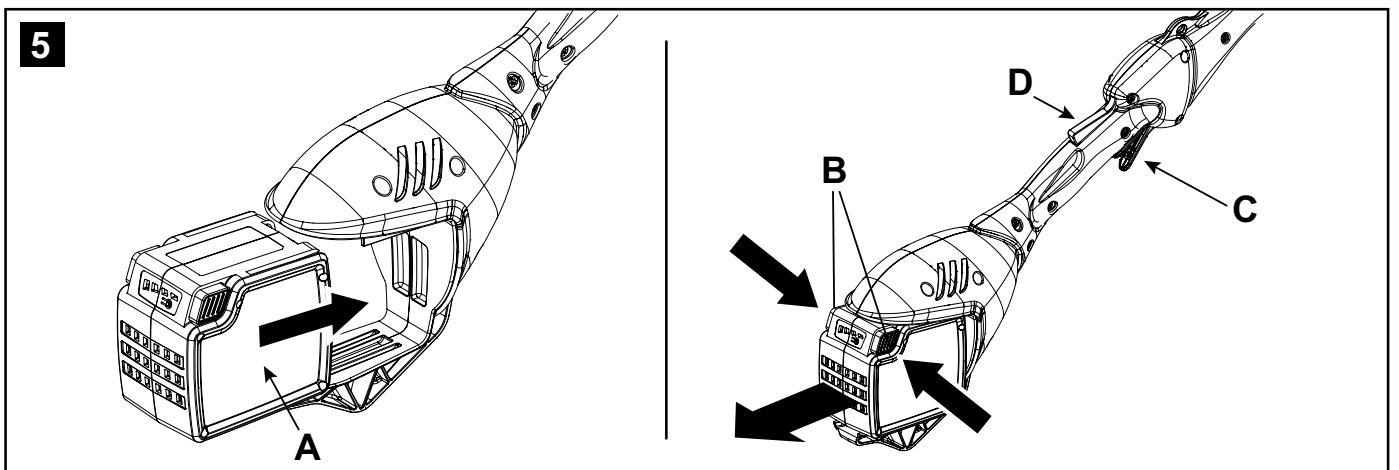
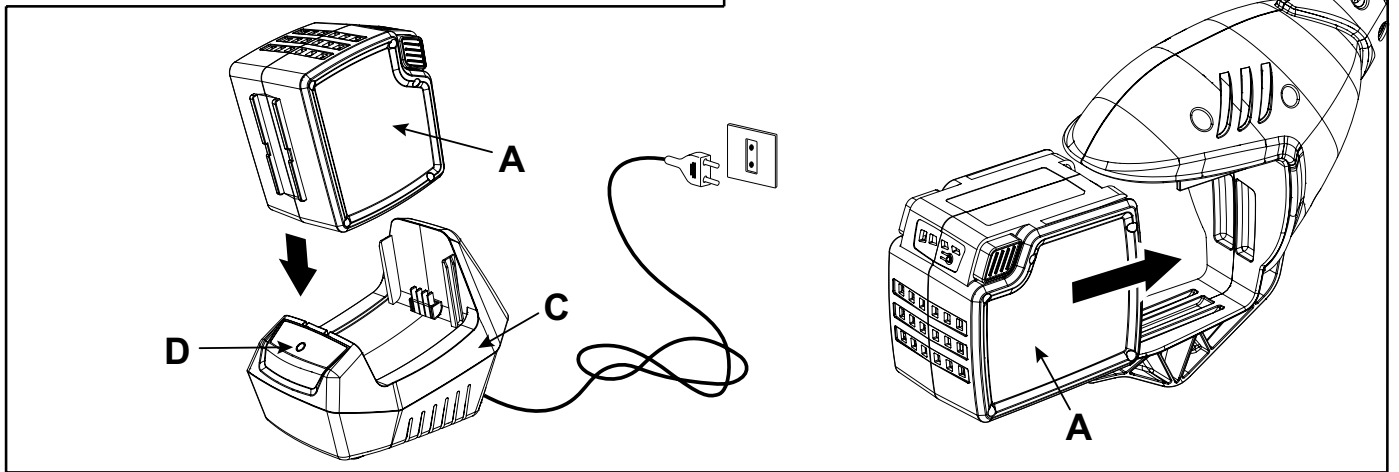
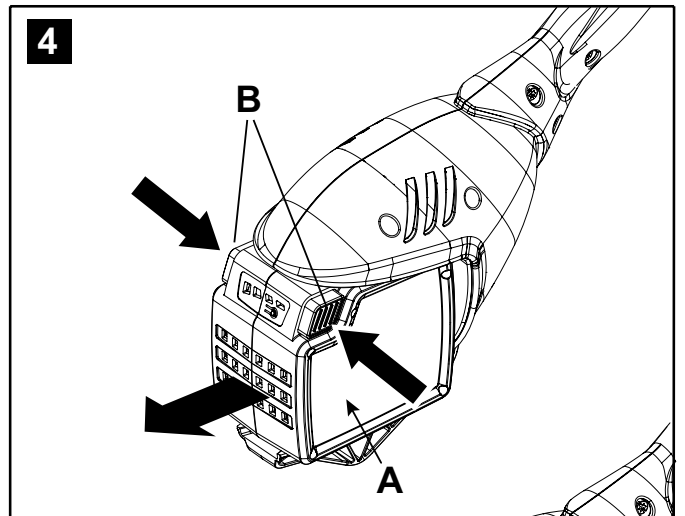
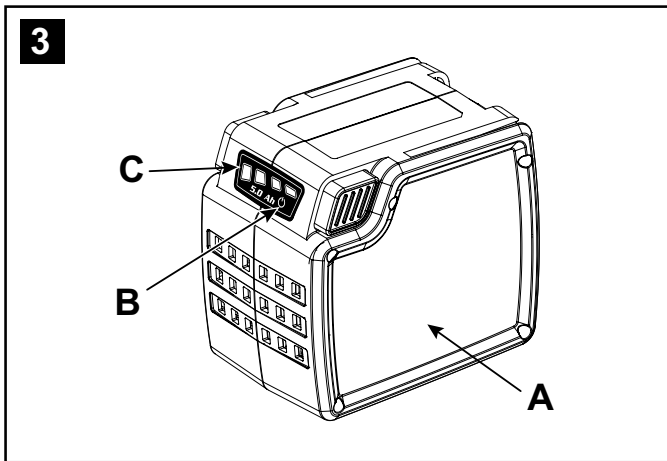
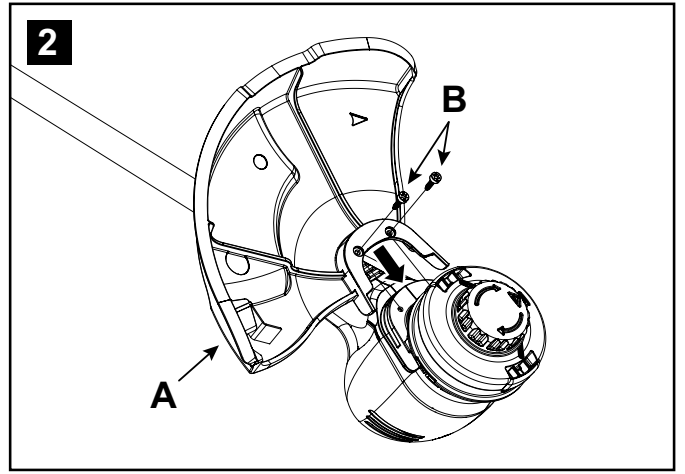
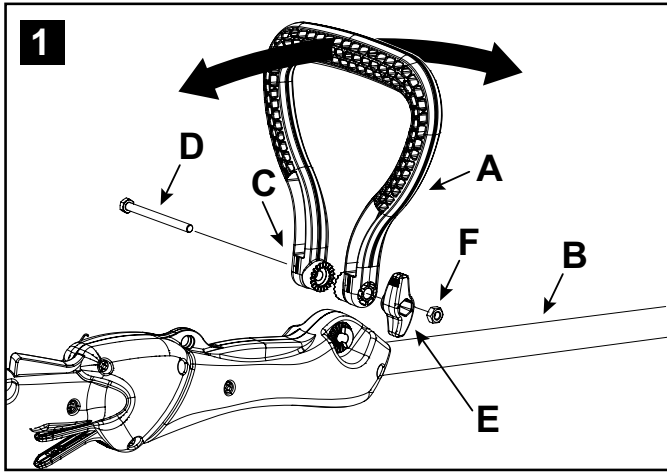


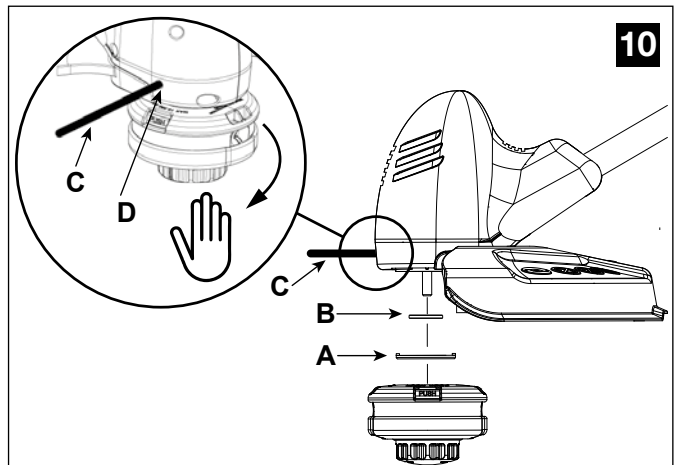
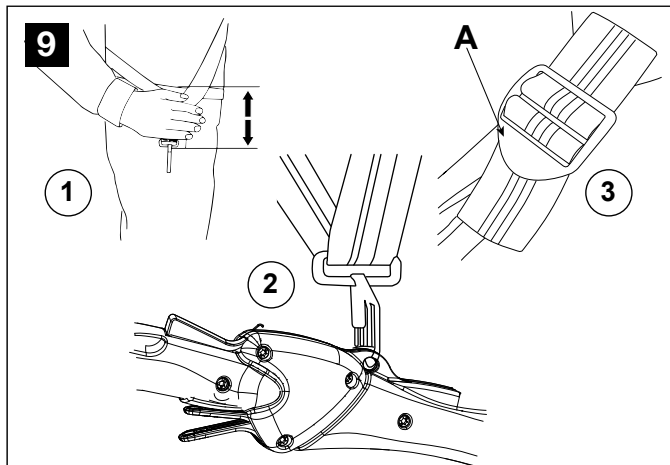
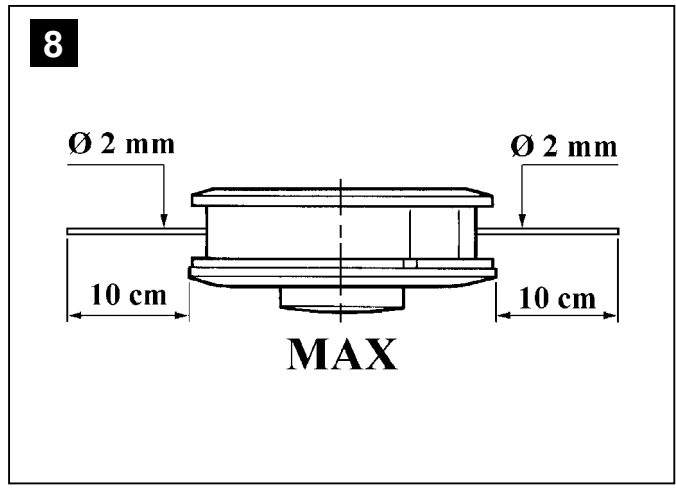
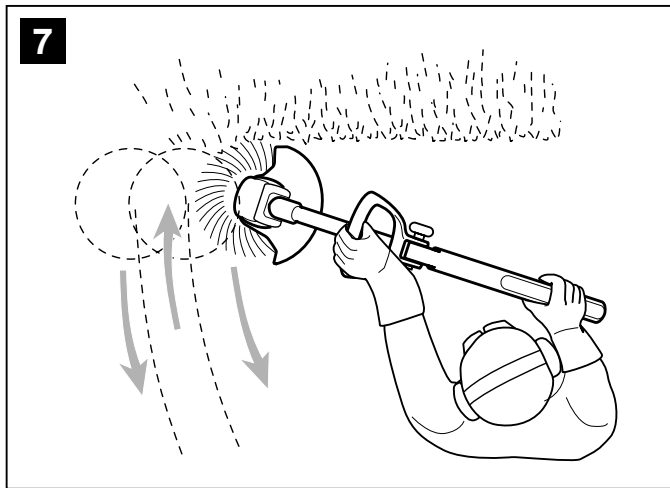
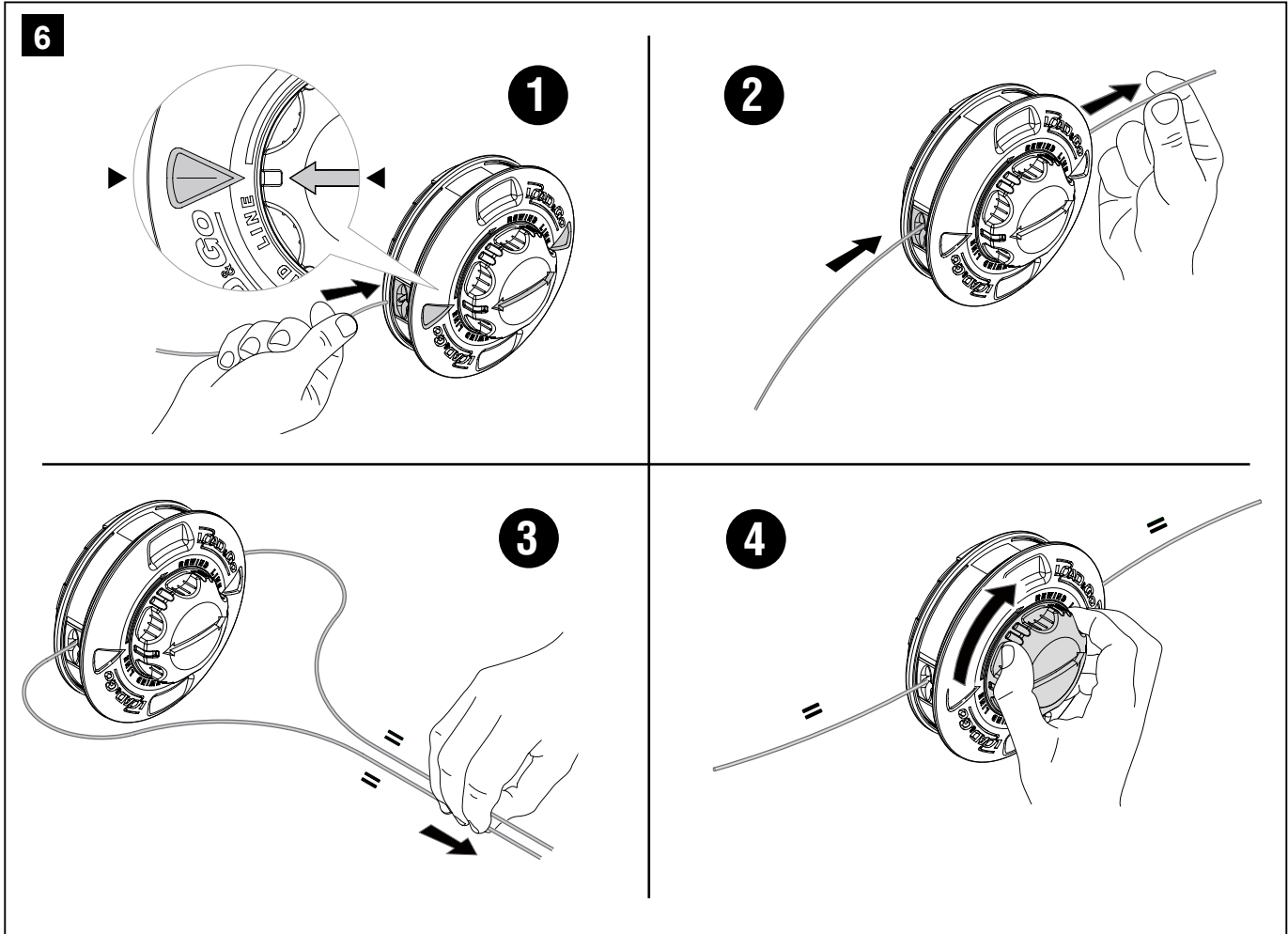
45



46

[71]	V DC	40
[72]	mm	300
[73]	kg	2.9
[74]	min ⁻¹	6500





Latviski	7	LV
Eesti keel	17	EST
Lietuvių k.	27	LT

ORIGINĀLO INSTRUKCIJU TULKOJUMS

MŪSU KLIENTIEM

Paldies, ka izvēlējāties "Emak" izstrādājumu! Mūsu tirdzniecības pārstāvju un pilnvaroto darbnīcu tikls vienmēr ir pilnīgā jūsu rīcībā, ja jums rodas kāda vajadzība.

IEVADS

Lai pareizi lietotu mašīnu un nepieļautu nelaimes gadījumu rašanos, neuzsāciet darbu, līdz neesat uzmanīgi izlasījuši šo rokasgrāmatu. Tajā jūs atradīsiet skaidrojumus par dažādu detaļu darbību, kā arī norādījumus par nepieciešamajām pārbaudēm un tehnisko apkopi.

PIEZĪME: šajā rokasgrāmatā iekļautie apraksti un ilustrācijas nav saistošas. Ražotājs patur tiesības veikt jebkādas pārveidojumus, ko uzskata par nepieciešamiem, bez šīs rokasgrāmatas grozīšanas.

Papildus ekspluatācijas norādījumiem šajā rokasgrāmatā ir punkti, kuriem jāpievērš īpaša uzmanība. Šādi punkti ir apzīmēti ar tālāk aprakstītajiem simboliem:

▲ BRĪDINĀJUMS: ja pastāv nelaimes gadījumu vai personīgu, pat nāvējošu, traumu gūšanas vai smagu īpašuma bojājumu risks.

BĪSTAMĪBAS PAZIŅOJUMS: ja pastāv mašīnas vai atsevišķu tās sastāvdaļu sabojāšanas risks.

SATURA RĀDĪTĀJS

1. MAŠĪNAS PĀRZINĀŠANA	7
2. DARBA DROŠĪBAS NOTEIKUMI	8
3. EKSPLOATĀCIJAS NOTEIKUMI	9
4. MAŠĪNAS SALIKŠANA	10
5. SAGATAVOŠANĀS EKSPLOATĀCIJAI	11
6. MAŠĪNAS IZMANTOŠANA	11
7. EKSPLOATĀCIJAS REŽĪMI UN DARBA METODES	11
8. KĀRTĒJĀ APKOPE	12
9. ĪPAŠĀ APKOPE	14
10. DIAGNOSTIKA	14
11. ATBILSTĪBAS DEKLARĀCIJA	15
12. GARANTIJAS SERTIFIKĀTS	15

1. MAŠĪNAS PĀRZINĀŠANA

MAŠĪNAS APRAKSTS UN IZMANTOŠANAS JOMA

Šī mašīna ir dārzkopības rīks, konkrēti – pārnēsājams trimmeris ar elektromotoru, kas darbojas no akumulatora; mašīna ir paredzēta lietošanai neprofesionāļiem.

Mašīnas pamatā ir motors, kas darbina griešanas ierīci, kura sastāv no auklas turētāja galvas.

Lietotājs var darbināt galvenās vadības ierīces, vienmēr saglabājot drošu attālumu no griešanas ierīces.

Paredzētais pielietojums

Šī mašīna ir konstruēta un ražota zāles un tādu augu pļaušanai, kuru sastāvā nav koka šķiedras, izmantojot neilona auklu (piemēram, puķu dobju, apstādījumu, sienu, žogu vai zaļo zonu malās ierobežotā platībā, lai veiktu ar pļaujmašīnu nopļautas teritorijas apdari).

Nepareiza lietošana

Lietošana, kas atšķiras no iepriekš minētās, var būt bīstama un izraisīt traumas un/vai priekšmetu bojājumus. Tālāk ir minēti nepareizas lietošanas piemēri (tie nav vienīgie nepareizas lietošanas veidi):

- mašīnas izmantošana slaucīšanai;
- dzīvzogu apgriešana vai citi darbi, kuros griešanas ierīce netiek izmantota zemes līmenī;
- mašīnas izmantošana tādā veidā, kad griešanas ierīce ir pacelta augstāk par operatora jostasvietas līmeni;
- mašīnas izmantošana tādu materiālu griešanai, kas nav augu izcelsmes materiāli;
- mašīnas izmantošana vairāk nekā vienam cilvēkam vienlaikus;
- kompostēšanas materiālu smalcināšana;
- citu griešanas ierīču, nevis tabulā "Ieteicamās griešanas ierīces" norādīto ierīču izmantošana. Smagu traumu gūšanas vai bojājumu izraisīšanas risks.

Nepareizas mašīnas lietošanas rezultātā tiek anulēta garantija un nav spēkā ražotāja atbildība; tādā gadījumā lietotājs pats atbild par izmaksām, kas rodas bojājumu vai traumu rezultātā lietotājam vai citiem.

PIEZĪME – attēli, uz kuriem izdarītas atsauces, ir atrodami šīs rokasgrāmatas 2. lappusē.

1.1 MAŠĪNAS SASTĀVDAĻAS

1. ENERGOBLOKS
2. SAVIENOTĀJCAURULE
3. AUKLAS TURĒTĀJA GALVA (GRIEŠANAS IERĪCE)
4. GRIEŠANAS IERĪCES AIZSARGS
5. PRIEKŠĒJAIS ROKTURIS
6. AIZMUGURĒJAIS ROKTURIS
7. PĀRSLĒGA SVIRA
8. DROŠĪBAS SVIRA

1.2 IDENTIFIKĀCIJAS PLĀKSNĪTE

21. CE atbilstības marķējums
22. Ražotāja nosaukums un adrese
23. Akustiskās jaudas līmenis
24. Sērijas numurs
25. Ražošanas gads
26. Mašīnas tips: **AR AKUMULATORU DARBINĀMS MAURĪŅU TRIMMERIS**
27. Neizmest elektroiekārtu kopā ar māsaimniecības atkritumiem. Saskaņā ar Eiropas Direktīvu 2012/19/EK par nokalpojušu elektrisko un elektronisko iekārtu atkritumiem un tās īstenošanai paredzētajām nacionālajām normām nolietotas elektroiekārtas jāsavāc atsevišķi un jānodod utilizācijai saskaņā ar vides aizsardzības prasībām. Ja elektroiekārta tiek izmesta atkritumu izgāztuvē vai augsnē, piesārņojošās vielas var nokļūt gruntsūdenī un iekļūt barības ķēdē, bojājot jūsu veselību un labklājību. Lai saņemtu sīkāku informāciju par šā izstrādājuma izmešanu, sazinieties ar kompetentām iestādēm, kas atbild par māsaimniecības atkritumu izmešanu, vai ar tirdzniecības pārstāvi.

KAITĒJUMS VIDEI! Pārstrādājams produkts: litija jonu

akumulators. Neizmest iztērētos akumulatorus kopā ar mājaisaimniecības atkritumiem. Izmetiet akumulatoru atsevišķi no mašīnas. Atbrīvojieties no akumulatora saskaņā ar attiecīgiem vietējiem norādījumiem

1.3 DROŠĪBAS PRASĪBAS

Šī mašīna ir jālieto uzmanīgi. Uz mašīnas ir piktogrammas, kas atgādina par galvenajiem piesardzības pasākumiem. Tālāk ir izskaidrota to nozīme. Mēs iesakām arī uzmanīgi izlasīt darba drošības noteikumus, kas norādīti šīs rokasgrāmatas attiecīgajā nodaļā.

Nomainiet bojātas vai nesalasāmas uzlīmes.

41. Brīdinājums! Bīstami. Ja šo mašīnu nelieto pareizā veidā, tā var būt bīstama jums pašam un citiem.
42. Valkājiet aizsargbrilles.
43. Nepakļaut lietus (vai mitruma) iedarbībai.
44. Neļaujiet blakusstāvētājiem tuvoties darba zonai.
45. Pirms mašīnas lietošanas izlasiet rokasgrāmatu.
46. Ievērojiet griešanas ierīces griešanās virzienu

1.4 TEHNISKIE DATI

71. Spriegums
72. Griešanas platums
73. Svārs
74. Apgriezienu skaits tukšgaitā

Skaņas spiediens	L_{pA} EN 50636-2-91- EN 11201	dB (A)	76.0	(1)
Nenoteiktība		dB (A)	2.0	
Izmērītais akustiskās jaudas līmenis	2000/14/EC	dB (A)	86.2	(1)
Nenoteiktība		dB (A)	1.1	
Garantētais akustiskās jaudas līmenis	L_{WA} 2000/14/EC	dB (A)	87	
Vibrāciju līmenis	EN 50636-2-91- EN 12096	m/s^2	< 2.5	(1) (2)
Nenoteiktība	EN 12096	m/s^2	1.0	

(1) Joņošana.

(2) Deklarēto vibrāciju kopējā vērtība ir noteikta, izmantojot standarta testēšanas metodi, un to var pielietot, lai salīdzinātu vienu instrumentu ar citu; deklarēto vibrāciju kopējo vērtību var pielietot arī iepriekšējā iedarbības novērtējumā.

BRĪDINĀJUMS: vibrāciju emisija elektroinstrumenta faktiskās lietošanas laikā var atšķirties no kopējās deklarētās vērtības atkarībā no instrumenta izmantošanas metodes.

Ir jānosaka drošības pasākumi operatora aizsardzībai, balstoties uz iedarbības aplēsi faktiskajos lietošanas apstākļos (ņemot vērā visas darbības cikla daļas, piemēram, laiku, kad instruments ir izslēgts un kad tas nedarbojas, papildus darbības laikam).

2. DARBA DROŠĪBAS NOTEIKUMI (stingri jāievēro)

VISPĀRĪGI BRĪDINĀJUMI PAR DROŠĪBU ELEKTROINSTRUMENTIEM

BRĪDINĀJUMS! Izlasiet visus brīdinājumus par drošību un visas instrukcijas. Ja netiek ievēroti brīdinājumi par drošību un instrukcijas, var tikt izraisīts ugunsgrēks un/vai tikt gūtas smagas traumas.

BRĪDINĀJUMS: vietējos noteikumus var būt ierobežojumi attiecībā uz operatora vecumu vai mašīnas lietošanu.

BĪSTAMĪBAS PAZIŅOJUMS: bojātas vai nesalasāmas uzlīmes ir jānomaina. Jaunas uzlīmes lūdziet pilnvarotā servisa centrā.

BRĪDINĀJUMS: valkājot dzirdes aizsarglīdzekli, klausieties brīdinājuma signālus vai kļedzīkus. Tiklīdz motors ir apturēts, noņemiet dzirdes aizsarglīdzekli.

BRĪDINĀJUMS: mašīna rada ļoti zemas intensitātes elektromagnētisko lauku. Šis lauks var traucēt noteikta veida kardiostimulatoriem. Lai samazinātu smagu vai nāvējošu traumu gūšanas risku, personām ar kardiostimulatoriem pirms šīs mašīnas lietošanas ir jākonsultējas ar savu ārstu vai kardiostimulatora ražotāju.

Saglabājiet visus brīdinājumus un instrukcijas, lai turpmāk varētu tajos ieskatīties. Brīdinājumos minētais "elektroinstruments" ir jūsu aprīkojums, kas tiek barots no akumulatora (bez vada).

Atlikušais risks – lai arī tiek izpildītas visas drošības prasības, joprojām var saglabāties papildu risks:

- pirkstu un roku savainošanas risks, ja tie saskaras ar rotējošu auklu;
- pēdu savainošanas risks, ja tās atsit pret auklu;
- akmeņu un zemes izmešana.

1) Drošība darba zonā

- a) Uzturiet darba zonā tīrību. Netīras un nekārtīgas zonas veicina nelaimes gadījumu rašanos.
- b) Neizmantojiet elektroinstrumentu potenciāli eksplozīvā atmosfērā, uzliesmojošu šķidrumu, gāzes vai putekļu klātbūtnē. Elektroinstrumenti rada dzirksteles, kas var aizdedzināt putekļus vai dūmus.
- c) Neizmantojiet elektroinstrumentu bērnu un blakusstāvētāju klātbūtnē. Izklaidības dēļ var tikt zaudēta kontrole.

2) Elektrodrošība

- a) Nepieļaujiet ķermeņa saskari ar zemētām virsmām, piemēram, caurulēm, radiatoriem, plītim un ledusskapjiem. Ja ķermenis ir sazēmēts, elektriskās strāvas trieciena risks paaugstinās.
- b) Nepakļaujiet elektroinstrumentus lielum un mitrumam. Ja elektroinstrumentā iekļūst ūdens, tas paaugstina elektriskās strāvas trieciena risku.

3) Individuālā aizsardzība

- a) Lietojot elektroinstrumentu, esiet modrs, sekojiet līdzi darāmajam darbam un izmantojiet veselo saprātu. Neizmantojiet elektroinstrumentu, kad esat noguris, kā arī narkotiku, alkohola vai medikamentu ietekmē. Strādājot ar elektroinstrumentu, mirklis izklaidības var izraisīt smagas traumas.
- b) Valkājiet aizsargtērpu. Obligāti valkājiet acu aizsargierīces. Tādu aizsarglīdzekļu kā aizsargmasku pret putekļiem, neslidošu apavu, aizsargķiveru vai ausu aizsargu lietošana samazina traumu gūšanas risku.

- c) Nepieļaujiet nejaūšu instrumenta iedarbināšanos. Pirms akumulatora ievietošanas, elektroinstrumenta paņemšanas vai pārnēsāšanas pārliedzieties, vai instruments ir izslēgts. Elektroinstrumenta pārnēsāšana ar pirkstu uz pārslēga un ieliktu akumulatoru veicina nelaimes gadījumus.
- d) Pirms elektroinstrumenta ekspluatācijas izņemiet visas atslēgas vai citus instrumentus. Atslēga vai instruments, kas paliek saskarē ar rotējošu daļu, var radīt savainojumu.
- e) Nezaudējiet līdzsvaru. Vienmēr saglabājiet pienācīgu atbalstu un līdzsvaru. Tādējādi jūs varat labāk kontrolēt elektroinstrumentu negaidītās situācijās.
- f) Ģērbieties atbilstoši. Nevalkājiet plandošu apģērbu vai rotaslietas. Netuviniet matus, apģērbu un cimds kustīgām daļām. Plandošs apģērbs, rotaslietas vai gari mati var iekļūties kustīgās daļās.
- g) Ja ierīces ir paredzētas pieslēgšanai putekļu novadīšanas un savākšanas sistēmām, pārliedzieties, vai tās ir pieslēgtas un tiek pareizi lietotas. Šo ierīču izmantošana var samazināt ar putekļiem saistītu risku.
- h) Ja arī labi pārzināt instrumentu tā biežas lietošanas dēļ, nekļūstiet bezrūpīgs un neignorējiet instrumentu drošības principus. Nevēriba var izraisīt smagas traumas sekundes laikā.**
- i) Ja vēlaties iedot vai aizdot mašīnu citiem, pārliedzieties, vai tās lietotājs izlasa šajā rokasgrāmatā iekļautos norādījumus.

4) Elektroinstrumenta lietošana un apkope

- a) Nepārslogojiet elektroinstrumentu. Izmantojiet attiecīgajam darbam piemērotu elektroinstrumentu. Izmantojot atbilstošu elektroinstrumentu, darbs tiek paveikts labāk un drošāk, tādā ātrumā, kādam tas ir paredzēts.
- b) Neizmantojiet elektroinstrumentu, ja to nevar normāli ieslēgt un izslēgt ar pārslēgu. Elektroinstruments, kuru nevar kontrolēt ar pārslēga palīdzību, ir bīstams un ir jālabo.
- c) Pirms jebkādu regulēšanas darbību veikšanas, piederumu maiņas un elektroinstrumenta novietošanas glabāšanā izņemiet uzlādējamo akumulatoru. Šie profilaktiskie drošības pasākumi samazina elektroinstrumenta nejaūšas iedarbināšanas risku.
- d) Glabājiet elektroinstrumentus vietā, kur tiem nevar piekļūt bērni, un neļaujiet elektroinstrumentu darbināt cilvēkiem, kuri to nepazīst un nav izlasījuši šo instrukciju. Neprasmīgu lietotāju rokās elektroinstrumenti ir bīstami.
- e) Parūpējieties par elektroinstrumenta apkopi. Pārbaudiet, vai kustīgās daļas ir izlīdzinātas un var brīvi kustēties, vai neviena detaļa nav salauzta, kā arī, vai nav kādu citu apstākļu, kas var ietekmēt elektroinstrumenta darbību. Bojājuma gadījumā elektroinstruments pirms lietošanas ir jāsalabo. Daudzus nelaimes gadījumus izraisa slikta apkope.
- f) Uzturiet griešanas instrumentus tīrus un asus. Pareizi apkopti griešanas instrumenti ar noasinātām griezējmalām rada mazāk traucējumu un ir vieglāk vadāmi.
- g) Izmantojiet elektroinstrumentu un tā piederumus atbilstoši sniegtajiem norādījumiem, ņemot vērā darba apstākļus un veicamā darba veidu. Ja elektroinstrumentu izmanto darbiem, kuriem tas nav paredzēts, var tikt izraisītas bīstamas situācijas.
- h) Uzturiet rokturus un satveršanas virsmas sausas un tīras; uz tām nedrīkst atrasties eļļa un smērvielas.** Ar slideniem rokturiem un satveršanas virsmām nevar droši strādāt un kontrolēt mašīnu neparedzētās situācijās.

5) Apkope

Elektroinstrumenta apkope ir jāveic kvalificētam remonta speciālistam, izmantojot tikai oriģinālās rezerves daļas. Tādējādi tiek saglabāta elektroinstrumenta drošība.

3. EKSPLUATĀCIJAS NOTEIKUMI

Kā darbināt trimmeri ar akumulatoru

Ekspluatējot mašīnu, stāviet stingri un stabili un saglabājiet piesardzīgu attieksmi.

- Nestrādājiet uz mitras vai slidenas zemes, kā arī uz nelidzenas vai stāvas virsmas, kur nevar tikt nodrošināta operatora stabilitāte ekspluatācijas laikā.
- Nekādā gadījumā neskrieniet, bet ejiet, un pievērsiet uzmanību zemes nelidzenumam un šķēršļiem.
- Izvērtējiet potenciālo risku, kas var rasties darba zonā, un veiciet visus nepieciešamos piesardzības pasākumus, lai nodrošinātu savu drošību, jo īpaši slīpumos, uz nelidzenas vai slidenas zemes vai irdenas augsnes.
- Strādājiet, atrodoties šķērsām uz slīpuma, bet ne virzienā augšup vai lejup pa to.
- Pievērsiet īpašu uzmanību klintīm, grāvjiem un ūdenstilpju malām.
- Izmantojot mašīnu ceļa tuvumā, uzmanieties no satiksmes.
- Esiet uzmanīgi enerģizētu elektrības kabeļu tuvumā.

Mašīnu nedrīkst izmantot personas, kas strādājot nespēj to stingri noturēt ar abām rokām un/vai stāvēt stabili, saglabājot līdzsvaru uz abām kājām.

Mašīnu vienlaikus nedrīkst izmantot vairāk par vienu cilvēku. Nekādā gadījumā nelietojiet mašīnu, ja esat noguris vai nejutaties labi, esat lietojis medikamentus, narkotikas, alkoholu vai vielas, kas var pasliktināt reakciju un kuru dēļ var tikt zaudēta modrība.

Trimmera ar akumulatoru izmantošanas metodes

Vienmēr ievērojiet drošības instrukcijas un izmantojiet tādas griešanas metodes, kas ir piemērotas veicamajam darbam, atbilstoši lietošanas instrukcijā sniegtajiem norādījumiem un piemēriem.

Drošs darbs ar trimmeri ar akumulatoru

Katru reizi, kad mašīna ir jāpārvieta vai jāpāravadā, rīkojieties šādi:

- izslēdziet motoru, nogaidiet, līdz griešanas instruments tiek apturēts un izņemiet akumulatoru no korpusa;
- turiet mašīnu tikai aiz rokturiem un virziet griešanas ierīci pretēji pārvietošanās virzienam.

Pāravadājot mašīnu ar transportlīdzekli, tā ir jānovieto tādā veidā, lai neradītu nevienam bīstamību un būtu stingri nostiprināta.

Ieteikumi iesācējiem

Pirms pļaušanas pirmo reizi ir kārtīgi jāiepazīstas ar mašīnu un piemērotākajām griešanas metodēm, pamēģinot stingri satvert mašīnu un veikt darbam nepieciešamās kustības.

PAPILDU DROŠĪBAS NOTEIKUMI

- 1) Uzmanīgi izlasiet instrukcijas.
- 2) Iepazīstieties ar vadības ierīcēm un pareizu mašīnas lietošanu.
- 3) Nepieskarieties bīstamajām kustīgajām daļām, kamēr

mašīna nav izslēgta un bīstamās kustīgās daļas nav pilnīgi apturētas.

- 4) Valkājiet aizsargbrilles.
- 5) Nekādā gadījumā neļaujiet strādāt ar mašīnu bērniem un cilvēkiem, kuri nav izlasījuši šīs instrukcijas.
- 6) Pārtrauciet izmantot mašīnu, ja tuvumā atrodas cilvēki, jo īpaši bērni, vai dzīvnieki.
- 7) Strādājiet tikai dienasgaismā.
- 8) Pirms mašīnas izmantošanas un pēc jebkura trieciena pārbaudiet, vai uz mašīnas nav nodiluma vai bojājuma pazīmju un veiciet nepieciešamos labojumus.
- 9) Nekādā gadījumā neizmantojiet mašīnu ar bojātām aizsargierīcēm, kā arī tad, ja to trūkst.
- 10) Nekādā gadījumā netuviniet rokas un kājas griešanas ierīcei, īpaši tad, kad tiek iedarbināts motors.
- 11) Uzmanieties no savainojumiem, kas var tikt gūti no jebkuras ierīces, griežot auklas garumā. Pēc jaunās auklas atlaišanas mašīnai obligāti jāatgriežas darba stāvoklī, pirms tiek iedarbināts motors.
- 12) Nekādā gadījumā neuzstādiet metāla griešanas instrumentus.
- 13) Nekādā gadījumā neizmantojiet rezerves daļas vai piederumus, ko nav piegādājis vai ieteicis ražotājs.
- 14) Pirms pārbaūžu veikšanas, tīrīšanas vai mašīnas apkopes veikšanas, kā arī tad, kad mašīna netiek izmantota, izņemiet akumulatoru no tā korpusa.
- 15) Vienmēr pārliecinieties, vai dzesēšanas vārstos nav grūžu.
- 16) Pēc katras lietošanas reizes izņemiet akumulatoru no tā korpusa un pārbaudiet, vai nav bojājumu.
- 17) Glabājiet mašīnu vietā, kur tai nevar piekļūt bērni.
- 18) Ja notiek nelaimes gadījums vai mašīna salūzt, nekavējoties pārtrauciet darbu.
- 19) Neizmantojiet mašīnu sliktos laika apstākļos, īpaši negaisa laikā.
- 20) Aizdodot vai nododot mašīnu kādam citam, obligāti izņemiet akumulatoru

Darbs ar instrumentiem, kas darbināmi ar akumulatoru

- a) Pirms akumulatora ievietošanas pārliecinieties, vai instruments ir izslēgts. Ja akumulatoru ievieto iedarbinātā elektroinstrumentā, var tikt izraisīti nelaimes gadījumi.
- b) Akumulatoru uzlādēšanā izmantojiet tikai ražotāja ieteiktos akumulatoru lādētājus. Akumulatoru lādētāji ir paredzēti konkrētam akumulatoru tipam; ja tos izmanto citu tipu akumulatoriem, pastāv aizdegšanās risks.
- c) Izmantojiet tikai savam instrumentam paredzētos speciālos akumulatorus. Ja izmanto citus akumulatorus, var tikt gūtas traumas vai rasties aizdegšanās risks.
- d) Neglabājiet akumulatorus, kas pašlaik netiek lietoti, saspraužu, monētu, atslēgu, naglu, skrūvju vai citu nelielu metāla priekšmetu tuvumā, jo var rasties īssavienojums kontakts. Akumulatora kontaktu īssavienojums var izraisīt aizdegšanos vai ugunsgrēku.
- e) Pārbaudiet, vai akumulators ir labā stāvoklī un tam nav bojājumu pazīmju. Neizmantojiet mašīnu ar bojātu vai nolietotu akumulatoru.

NORĀDĪJUMI PAR UZLĀDĒJAMU AKUMULATORU LIETOŠANU

Vispārīgi piesardzības pasākumi

- Akumulatoru nekādā gadījumā nedrīkst atvērt.
- Nekādā gadījumā nemetiet akumulatorus ugunī –

SPRĀDZIENBĪSTAMĪBA! –

- Pieslēdziet akumulatoru lādētāju tikai tādām kontaktrozetēm, kuru tīkla spriegums atbilst spriegumam, kas norādīts tehnisko datu plāksnītē.
- Izmantojiet tikai oriģinālu akumulatoru.
- Ilgstošas lietošanas laikā akumulators var uzkarst. Pirms uzlādēšanas ļaujiet tam atdzist.
- Glabājiet akumulatoru un akumulatoru lādētāju vietā, kur tiem nevar piekļūt bērni.
- Neizmantojiet akumulatoru lādētāju uzliesmojošu vielu vai dūmu klātbūtnē.
- Akumulatorus drīkst uzlādēt tikai temperatūrā no 10°C līdz 40°C.
- Nekādā gadījumā neglabājiet akumulatorus apstākļos, kur temperatūra pārsniedz 40°C.
- Nekādā gadījumā neizraisiet īssavienojumu starp uzlādējamu akumulatoru kontaktiem un nepieslēdziet tos pie metāla priekšmetiem.
- Pārvadājot akumulatorus, to kontakti nedrīkst būt savstarpēji savienoti; to pārvadāšanā neizmantojiet metāla tvertnes.
- Akumulatora īssavienojums var izraisīt sprādzienu. Jebkurā gadījumā īssavienojums bojā uzlādējamo akumulatoru.
- Regulāri pārbaudiet, vai nav bojāts akumulatoru lādētāja kabelis. Ja kabelis ir bojāts, nomainiet akumulatoru lādētāju.
- Pirms akumulatoru novietošanas glabāšanā ziemas laikā pilnīgi uzlādējiet tos.
- Akumulatoru var uzlādēt tikai ar akumulatoru lādētāju, kas atbilst standartam EN 60335-2-29/A11.

4. MAŠĪNAS SALIKŠANA

▲ BRĪDINĀJUMS! Esiet īpaši uzmanīgi, saliekot sastāvdaļas, lai netiktu mazināta drošība un mašīna būtu labā darba kārtībā; ja šaubāties, sazinieties ar pilnvarotu servisa centru.

▲ BRĪDINĀJUMS! Mašīna jāizpako un jāsaliek uz līdzenas un stabilas virsmas, kur ir pietiekami daudz vietas mašīnas salikšanai un izpakošanai; jāizmanto piemēroti instrumenti.

Iepakojums ir jāizmet atbilstoši spēkā esošiem noteikumiem

Drošības nolūkos pārvadāšanas laikā litija jonu akumulators (ja pievienots) tiek piegādāts atsevišķi no mašīnas un ir daļēji uzlādēts. Pirms mašīnas lietošanas ir jāuzlādē akumulators, sekojot norādījumiem, kas sniegti nodaļā "Akumulatora uzlāde".

PIEZĪME – tekstā minētie attēli ir atrodami 4. lappusē tālāk šajā rokasgrāmatā.

4.1 PRIEKŠĒJĀ ROKTURA PIESTIPRINĀŠANA (1. att.)

- Pārliecinieties, vai akumulators nav ievietots savā korpusā.
- Ievietojiet priekšējo rokturi (A) piedziņas caurulē (B) tā, lai vieta (C) skrūvei (D) būtu vērsta ar skatu uz kreiso pusi.
- Ievietojiet skrūvi (D) un pievelciet kloķi (E) ar uzgriezni (F).
- Pirms kloķa (E) pievilkšanas virziet rokturi (A) uz augšu vai uz leju, lai atrastu operatoram ergonomiskāko pozīciju..

4.2 AIZSARGA PIESTIPRINĀŠANA (2. att.)

▲ BRĪDINĀJUMS! Aizsargs ir pareizi jāsaliek, lai tas atbilstu drošības prasībām un, lai auklas griežējmešanās būtu novietots pareizi.

Piestipriniet aizsargu (A), izmantojot 2 skrūves (B) tādā pozīcijā, lai operators varētu droši strādāt.

5. SAGATAVOŠANĀS EKSPLUATĀCIJAI

5.1 MAŠĪNAS PĀRBAUDE

▲ BRĪDINĀJUMS! Pārliedzieties, vai akumulators nav ievietots savā korpusā.

Pirms darba sākšanas rīkojieties šādi:

- pārbaudiet, vai pārslēga svira un drošības svira var kustēties brīvi, bez spēka pielietošanas, un, vai tad, kad tās tiek atlaistas, tās ātri automātiski atgriežas neitrālā pozīcijā;
- pārbaudiet, vai pārslēga svira paliek bloķēta tad, ja netiek spiesta drošības svira;
- pārbaudiet, vai nav nosprostoti dzesēšanas vārsti;
- pārbaudiet, vai rokturi un mašīnas aizsargierīces ir tīras un sausas, pareizi saliktas un stingri nostiprinātas pie mašīnas;
- pārbaudiet, vai griešanas ierīces un aizsargierīces nav bojātas;
- pārbaudiet, vai mašīnai nav nolietojuma vai bojājumu pazīmju triecienu vai citu cēloņu rezultātā, un veiciet vajadzīgos labojumus;
- pārbaudiet, vai akumulators ir labā stāvoklī un tam nav bojājumu pazīmju. Neizmantojiet mašīnu ar bojātu vai nolietotu akumulatoru;
- uzlādējiet akumulatoru, sekojot norādījumiem, kas sniegti nodaļā "Akumulatora uzlāde".

5.2 AKUMULATORA STATUSA PĀRBAUDE (3. att.)

Lai pārbaudītu akumulatora (A) uzlādes statusu, nospiediet pogu (B), kas aktivizē 4 LED gaismas diodes (C), kas nozīmē sekojošo:

- 4 izgaismotas LED gaismas diodes = ilgums = 4/4
- 3 izgaismotas LED gaismas diodes = ilgums = 3/4
- 2 izgaismotas LED gaismas diodes = ilgums \geq 2/4
- 1 izgaismota LED gaismas diode = ilgums \leq 1/4
- 1 mirgojoša LED gaismas diode = akumulators ir izlādējies
- 4 mirgojošas LED gaismas diodes = pārkaršana

5.3 AKUMULATORA UZLĀDE (4. att.)

BĪSTAMĪBAS PAZIŅOJUMS: pārliedzieties, vai kontakrozetes tīkla spriegums atbilst tam, kas norādīts uz akumulatoru lādētāja etiķetes.

Lai izņemtu akumulatoru (A) no mašīnas, nospiediet abas pogas (B) un izbīdīet akumulatoru laukā (A).

Lai uzlādētu akumulatoru:

- pieslēdziet akumulatoru lādētāju (C) kontakrozetei; spriegums tiek norādīts ar sarkanās brīdinājuma gaismas (D) izgaismošanos;
- ievietojiet akumulatoru (A) tā korpusā akumulatoru lādētājā (C), iebīdot to līdz galam. Pilnīgi izlādēta

akumulatora uzlādei ir nepieciešamas aptuveni 113 minūtes (2,5 Ah) un 225 minūtes (5 Ah).

Uzlādes posmus norāda brīdinājuma gaisma (D):

- pieslēgts akumulatoru lādētājs = izgaismota sarkana brīdinājuma gaisma;
- akumulators ievietots un notiek uzlāde = mirgo zaļa brīdinājuma gaisma;
- akumulatora uzlāde pabeigta = izgaismota zaļa brīdinājuma gaisma;
- īssavienojums = ātri mirgo sarkana brīdinājuma gaisma;
- pārkaršana = lēni mirgo sarkana brīdinājuma gaisma.

Uzlāde pabeigta:

- izņemiet akumulatoru (A) no akumulatoru lādētāja (C) un ievietojiet to atpakaļ mašīnā;
- atvienojiet akumulatoru lādētāju (C) no kontakrozetes.

6. MAŠĪNAS IZMANTOŠANA

6.1 MAŠĪNAS IEDARBINĀŠANA (5. att.)

Pirms mašīnas iedarbināšanas ievietojiet akumulatoru (A) tā korpusā.

Lai iedarbinātu mašīnu:

- stingri satveriet mašīnu ar abām rokām;
- nospiediet drošības sviru (D) un darbiniet pārslēgu (C).

6.2 MAŠĪNAS DARBĪBAS APTURĒŠANA (5. att.)

Lai apturētu mašīnu:

- atlaidiet pārslēgu (C);
- nospiediet abas pogas (B), lai izbīdītu laukā akumulatoru (A).

7. EKSPLUATĀCIJAS REŽĪMI UN DARBA METODES

▲ BRĪDINĀJUMS! Jūsu un citu drošības dēļ:

- 1) **Atcerieties, ka operators jeb lietotājs ir atbildīgs par nelaimes gadījumiem un neparedzētiem notikumiem, kas var notikt ar citiem cilvēkiem vai viņu īpašumu.**
- 2) **Strādājot valkājiet atbilstošu apģērbu. Tirdzniecības pārstāvis var sniegt jums informāciju par atbilstošāko nelaimes gadījumu profilakses materiālu, lai nodrošinātu drošību darba vietā.**
- 3) **Rūpīgi izpētiet visu darba zonu un aizvāciet visu, ko mašīna varētu aizsviest vai kas varētu sabojāt griešanas ierīci (akmeņus, zarus, vadus, kaulus u.c.).**
- 4) **Pievērsiet uzmanību tam, ka griešanas ierīce var izmest materiālus.**
- 5) **Apturiet motoru un izņemiet akumulatoru no korpusa:**
 - ja mašīna sāk netipiski vibrēt; šādā gadījumā nekavējoties meklējiet vibrācijas cēloni un veiciet nepieciešamās pārbaudes pilnvarotā servisa centrā;
 - katru reizi, kad mašīna tiek atstāta bez uzraudzības.

BĪSTAMĪBAS PAZIŅOJUMS: vienmēr atcerieties, ka nepareizi izmantots elektriskais trimmeris var traucēt citiem cilvēkiem. Lai cienītu apkārtējos un vidi:

- nelietojiet mašīnu tādās vietās un laikā, kur un kad tas var būt traucējoši;
- stingri ievērojiet vietējos noteikumus attiecībā uz materiālu atlikumu iznīcināšanu pēc griešanas;
- lai nepieļautu aizdegšanās risku, neatstājiet mašīnu ar karstu motoru uz lapām vai sausas zāles;
- stingri ievērojiet vietējos noteikumus attiecībā uz bojātu detaļu vai kāda cita elementa ar spēcīgu ietekmi uz vidi iznīcināšanu.

▲ BRĪDINĀJUMS! Ilgtermiņa vibrācijas iedarbība var radīt savainojumus un nervu-asinsvadu traucējumus (zināmi arī kā "Reino sindroms"), īpaši cilvēkiem, kuri cieš no asinsrites traucējumiem. Simptomi var ietekmēt rokas, plaukstu locītavas un pirkstus, un izpausties kā sajūtu zudums, nejutīgums, nieze, sāpes, krāsas maiņa vai strukturālas ādas izmaiņas. Šo ietekmi var pastiprināt zema apkārtējā temperatūra un/vai pārmērīgi cieša rokturu satveršana. Ja sākas šādi simptomi, ierobežojiet mašīnas izmantošanas laiku un vērsieties pie ārsta.

7.1 MAŠĪNAS IZMANTOŠANA

▲ BRĪDINĀJUMS! Strādājot mašīna vienmēr stingri jāsatver ar abām rokām tā, lai griezējierīce atrastos zemāk par jostasvietu.

Ar trimmeri var pļaut garu zāli un augus, kuru sastāvā nav koka šķiedru, žogu, sienu, pamatu, ceļu tuvumā, ap kokiem u.c., lai pilnīgi apstrādātu noteiktu dārza zonu.

▲ BRĪDINĀJUMS! Ar šo mašīnu nekādā gadījumā nedrīkst izmantot nekāda veida metāla vai fiksētus asmeņus.

Akumulatoram ir aizsargierīce, kas nepieļauj tā pilnīgu izlādēšanos.

Ja uzlādējamais akumulators ir izlādējies, mašīna automātiski izslēdzas. Šādā gadījumā akumulators ir pienācīgi jāuzlādē.

7.2 PLECU SIKSNA (9. att.)

Plecu sikсна ir pieejama piederuma veidā, koda Nr. 4160463AR. Pienācīgi noregulējot plecu siksnu, var pareizi līdzsvarot trimmeri un pielāgot to atbilstošā augstumā no zemes (1).

- Pieāķējiet trimmeri pie plecu siksnas (2).
- Izmantojiet vienkāršu plecu siksnu.
- Noregulējiet sprādzi (A, 3), lai trimmeris atrastos pareizajā augstumā.

▲ BRĪDINĀJUMS: strādājot ar trimmeri, izmantojiet plecu siksnu un vienmēr turiet abas rokas uz rokturiem.

7.3 DARBA METODES

▲ BRĪDINĀJUMS! Izmantojiet **TIKAI** neilona auklu. Ja tiek izmantoti metāla vadi, plastificēti metāla vadi un/vai mašīnas galvai nepiemēroti vadi, var tikt gūtas smagas traumas vai tikt izraisīti bojājumi.

Lietošanas laikā apturiet motoru un regulāri noņemiet nezāles, kas aptinušās ap mašīnu, lai nepieļautu pārkaršanu ap aizsargu aptinušās zāles dēļ.

Noņemiet aptinušos zāli, izmantojot skrūvgriezi.

▲ BRĪDINĀJUMS! Ne mašīnas operators, ne arī kāds cits nedrīkst mēģināt izņemt sagriezto materiālu, kamēr motors darbojas vai griešanas ierīce griežas, jo tādējādi var tikt gūtas smagas traumas.

▲ BRĪDINĀJUMS! Neizmantojiet mašīnu slaucīšanai, kad trimmera galva ir noliekta leņķī. Motora jaudas dēļ priekšmeti un nelieli akmeņi var tikt sviesti 15 metru vai lielākā attālumā, izraisot bojājumus vai savainojot cilvēkus

Griešana kustībā (pļaušana) (7. att.)

Virzieties vienmērīgā gaitā, ar vēzienuveida kustībām, kas ir tādas pašas kā pļaujot ar izkapti, turot griešanas ierīci paralēli zemei.

Vispirms pļaujiet pareizajā augstumā nelielā teritorijā, un pēc tam iegūstiet vienmērīgu pļaušanas augstumu, turot trimmera galvu nemainīgā attālumā no zemes.

Grūtākās pļaušanas vietās var savērt trimmera galvu aptuveni par 30° pa kreisi.

▲ BRĪDINĀJUMS! Šādā veidā nedrīkst strādāt, ja pastāv iespējama sviest priekšmetus, kas var savainot cilvēkus vai dzīvniekus vai izraisīt bojājumus.

Pļaušana žogu/pamatu tuvumā

Žogiem, stabiem, akmeņiem, sienām u.c. līdzīgām vietām tuvojieties lēni, nesitot pa tām.

Ja aukla saduras ar nozīmīgu šķērslī, tā var saplīst vai nodilt; ja tā iesprūst žogā, tā var pēkšņi pārtrūkt.

Jebkurā gadījumā, pļaujot teritorijās ap ceļiem, pamatiem, sienām u.c., aukla var nodilt vairāk nekā parasti.

Pļaušana ap kokiem

Ejiet ap koku pretēji pulksteņrādītāju kustības virzienam, lēni virzoties tuvāk zariem, lai aukla neatsistos pret koku, un mazliet sasveriet trimmera galvu uz priekšu.

Atcerieties, ka neilona aukla var nogriezt vai sabojāt nelielus krūmus, un ka neilona auklas atšīšana pret koku stumbriem, kuriem ir mīksta miza, var smagi sabojāt augu.

Auklas garuma regulēšana darba laikā

Šī mašīna ir aprīkota ar automātisku trimmera galvu, kas var automātiski atlaist auklu, kad galva tiek atsista pret zemi.

Kad aukla ir pilnīgi iztērēta, tā ir jānomaina.

▲ BRĪDINĀJUMS! Pēc trimmera galvas atvēršanas vai remonta mašīna obligāti jāatgriez darba pozīcijā pirms motora iedarbināšanas.

7.4 DARBA PABEIGŠANA

Kad darbs ir paveikts, apturiet motoru, kā norādīts iepriekš.

▲ BRĪDINĀJUMS! Pirms mašīnas novietošanas glabāšanai jebkurā vietā ļaujiet motoram atdzist.

Lai samazinātu aizdegšanās risku, notīriet no mašīnas visas zāles atliekas, lapas vai lieko smērvielu; neatstājiet telpā tvertnes ar materiālu atlikumiem.

8. KĀRTĒJĀ APKOPE

APKOPE PROGRAMMA

▲ BRĪDINĀJUMS: pirms jebkuru mašīnas apkopes darbu

veikšanas obligāti izņemiet akumulatoru. Lūdziet pilnvarotā servisa centrā novērst jebkurus izstrādājuma bojājumus.

Tālāk ir norādīts to apkopes darbību saraksts, kuras jāveic mašīnai. Lielākā daļa darbību ir aprakstīta sadaļā "Apkope". Lietotājam ir jāveic tikai šajā ekspluatācijas rokasgrāmatā aprakstītā apkope un servisa darbi. Plašākus darbus ir jāveic pilnvarotā servisa centra darbnīcā.

Apkope	Ikdienas apkope	Ikmēneša apkope
Notīriet mašīnas ārpusi ar tīru, sausu drānu. Nekādā gadījumā nelietojiet ūdeni.	X	
Uzturiet rokturus sausus un tīrus; uz tiem nedrīkst atrasties eļļa un smērvielas.	X	
Pārlicinieties, vai pārslēga svira darbojas pareizi un nav bojāta.	X	
Pārlicinieties, vai pārslēga svira un drošības svira darbojas pareizi attiecībā uz drošību.	X	
Pārbaudiet, vai neviena vadības ierīce nav bojāta un darbojas.	X	
Pārbaudiet, vai aizsargierīce nav bojāta vai salauzta. Ja aizsargierīce ir saņēmusi lielu triecienu vai ir salauzta, nomainiet to.	X	
Pārbaudiet, vai trimmera galva nav bojāta vai ieplaisājusi. Ja nepieciešams, nomainiet trimmera galvu.	X	
Pārbaudiet, vai ir pievilkti uzgriežņi un skrūves.	X	
Pārbaudiet, vai nav bojāts akumulators.	X	
Pārbaudiet akumulatora uzlādes statusu.	X	
Pārbaudiet, vai akumulatora lādētājs nav bojāts un darbojas.	X	
Pārbaudiet savienojumus starp akumulatoru un mašīnu un pārbaudiet arī savienojumu starp akumulatoru un lādētāju.		X

⚠ BRĪDINĀJUMS! Jūsu un citu drošības dēļ:

- Pēc katras lietošanas reizes izņemiet akumulatoru no tā korpusa un pārbaudiet, vai nav bojājumu.
- Pienācīgas apkopes veikšana ir svarīga, lai visu laiku saglabātu mašīnas sākotnējo labo darba kārtību un drošību.
- Uzgriežņiem un skrūvēm jābūt pievilkti, lai mašīna vienmēr būtu labā darba stāvoklī.
- Nekādā gadījumā neizmantojiet mašīnu ar nolietotām vai bojātām detaļām. Bojātas detaļas obligāti jānomaina un tās nekādā gadījumā nedrīkst labot.
- Izmantojiet tikai oriģinālas rezerves daļas. Detaļas, kurām nav tāda pati kvalitāte, var sabojāt mašīnu un pasliktināt drošību.

⚠ BRĪDINĀJUMS! Kad tiek veikta apkope, izņemiet akumulatoru no korpusa.

8.1 MOTORA DZESĒŠANA

Lai motors nepārkarstu un nesabojātos, dzesējošā gaisa ieplūdes režģiem vienmēr jābūt tīriem un tajos nedrīkst atrasties zāle un gruži.

8.2 TRIMMERA GALVA

Trimmera galvas piestiprināšana (10. att.)

Ievietojiet augšējo atloku (A) un starpliku (B). Ievietojiet galvas aiztures tapu (C) attiecīgajā atverē (D) un pievelciet, griežot galvu (E) pulksteņrādītāju kustības virzienā, izmantojot tikai roku spēku.

Lai **izjauktu**, ievietojiet galvas aiztures tapu (C) attiecīgajā atverē (D) un griežiet pretēji pulksteņrādītāju kustības virzienam.

Obligāti izmantojiet tādu pašu diametru, kāds ir oriģinālajai auklai, lai nepārslogotu motoru (8. att.).


Lai pagarinātu neilona auklu, darba laikā uzsitiet ar trimmera galvu pa zemi.

PIEZĪME: nesitiet ar trimmera galvu pa cementētām vai bruģētām virsmām: tas var būt bīstami.

LOAD&GO trimmera galvas nomainīšana (6. att.)

1. Nogrieziet 5,2 m neilona auklas Ø 2,0 mm diametrā.
2. Izlīdziniet bultiņas un ievietojiet auklu galvā (6.1. att.), līdz tā nāk laukā pa pretējo galu (6.2. att.).
3. Sadaliet auklu divās vienlīdzīgās daļās (6.3. att.), pēc tam uzlādējiet galvu, griežot kloķi (6.4. att.).

⚠ BRĪDINĀJUMS! Veicot apkopes darbus, obligāti uzvelciet aizsargcimdus. Neveiciet apkopi, kad motors ir karsts.

Ieteicamās griešanas ierīces				
Modelis		Griešanas ierīces		Aizsargs
BCi 30		Ø 300 mm	P.N. 63149001	P.N. 54042007R
DSi 30		Ø 300 mm	P.N. 63149002	

⚠ BRĪDINĀJUMS! Ja tiek izmantota nepareiza griešanas ierīce, negadījumu risks palielinās! Izmantojiet tikai ieteicamās griešanas ierīces un aizsargus un ievērojiet norādījumus.

8.3 DARBS AR AKUMULATORU

1. Akumulators ir jāglabā no 0° līdz +45°C temperatūrā. Ja mašīnu uzglabā vietās, kur šī temperatūra var tikt pārsniegta, izņemiet akumulatoru un uzglabājiet to piemērotā vietā.
2. Lietošanas laikā akumulatoru no pilnīgas izlādēšanās sargā aizsargierīce, kas izslēdz mašīnu un aptur tās darbību.
3. Akumulatoram ir aizsargierīce, kas nepieļauj uzlādi, ja apkārtējā temperatūra nav no 0° līdz +45°C.
4. Akumulatoru var atkārtoti uzlādēt jebkurā laikā, pat daļēji, bez riska to sabojāt.

8.4 UZGLABĀŠANA

Katra darba posma beigās rūpīgi notīriet no mašīnas putekļus un gružus, salabojiet vai nomainiet bojātās detaļas.

Mašīna ir jāglabā sausā vietā, kur to neapdraud slikti laikapstākļi un kur tai nevar piekļūt bērni.

9. ĪPAŠĀ APKOPE

Visas apkopes darbības, kas nav iekļautas šajā rokasgrāmatā, ir jāveic vienīgi pilnvarotā servisa centrā.

Ja darbs tiek veikts nekompetentos centros vai to veic nekvalificētas personas, jebkura garantija tiek anulēta.

10. DIAGNOSTIKA

Ko darīt, ja...

Problēmas cēlonis	Koriģējoša rīcība
1. Kad tiek darbināts pārslēgs, motors neieslēdzas	
Nav akumulatora vai tas ir ievietots nepareizi	Pārliedziet, vai akumulators ir pareizi ievietots
Akumulators ir izlādējies	Pārbaudiet uzlādes statusu un uzlādējiet akumulatoru
2. Darba laikā motors pārtrauc darboties	
Nav akumulatora vai tas ir ievietots nepareizi	Pārliedziet, vai akumulators ir pareizi ievietots
Akumulators ir izlādējies	Pārbaudiet uzlādes statusu un uzlādējiet akumulatoru
3. Samazināts akumulatora izmantošanas laiks	
Smagi lietošanas apstākļi ar lielāku strāvas absorbciju	Optimizējiet izmantošanu
4. Akumulatoru lādētājs neuzlādē akumulatoru (izgaismota sarkana LED gaismas diode)	
Netīri kontakti	Notīriet kontaktus
5. Akumulatoru lādētājs neuzlādē akumulatoru (nav izgaismota neviena LED gaismas diode)	
Akumulatoru lādētājam nav sprieguma	Pārbaudiet, vai spraudnis ir iesprausts un, vai kontaktrozetē ir spriegums
Bojāts akumulatoru lādētājs	Nomainiet pret oriģinālu rezerves daļu

11. ATBILSTĪBAS DEKLARĀCIJA

Apakšā parakstījies,	EMAK spa via Fermi, 4 - 42011 Bagnolo in Piano (RE) ITALY
uzņemoties par to atbildību, apliecina, ka mašīna:	
1. Kategorija:	AR AKUMULATORU DARBINĀMS MAURĪŅU TRIMMERIS
2. Zīmols: /tips:	Oleo-Mac BCi 30 – Efco DSi 30
3. Sērijas numura identifikācija	647 XXX 0001 - 647 XXX 9999
atbilst šādu direktīvu prasībām	2006/42/EK – 2014/30/ES – 2011/65/EK – 2014/35/ES – 2000/14/EK, I pielikums, Nr. 33
atbilst šādu harmonizētu standartu noteikumiem	EN 60335-1:2013 – EN 60636-2-91:2015 – EN 55012:2007 / A1:2009
Ir ievērotas atbilstības novērtēšanas procedūras	2000/14/EK, VI pielikums, 1. procedūra
Izmēritais akustiskās jaudas līmenis	86.2 dB (A)
Garantētais akustiskās jaudas līmenis	87 dB (A)
Direktīvas 2000/14/EK pilnvarotā iestāde	Eurofins Product Testing Italy S.r.l. via Courgnè, 21 – 10156 Torino (TO) Italy n° 0477
Griešanas ierīces tips	neilona aukla
Griešanas platumš	30 cm
Ražots	Bagnolo in piano (RE) Italy - via Fermi, 4
Datums	22/07/2019
Tehniskie dokumenti aizpildīti	Administratīvā biroja tehniskajā nodaļā



12. GARANTIJAS SERTIFIKĀTS

Šī mašīna ir konstruēta un ražota, izmantojot modernākās tehnoloģijas. Uzņēmums garantē tās izstrādājumu lietošanu 24 mēnešus no iegādes dienas, ja to izmanto mājāsaimniecībā un darbiem, kas nav profesionāla lietošana. Ja izstrādājums tiek izmantots profesionālai lietošanai, garantija tiek ierobežota līdz 12 mēnešiem.

Vispārīgi garantijas nosacījumi

1. Garantijas periods sākas iegādes dienā. Ražotājs, kas darbojas caur pārdošanas un tehniskās palīdzības tīklu, bez maksas nomaina jebkuras detaļas, kurām ir pierādīti materiālu, apstrādes vai ražošanas bojājumi. Garantija neietekmē pircēja tiesības, kas noteiktas likumos, kuri regulē mašīnas defektu radītās sekas.
2. Tehniskie darbinieki uzņemas visu nepieciešamo labojumu veikšanu īsākajā iespējamā laikā, kas ir savienojams ar organizatoriskām vajadzībām.
3. **Lai ierosinātu jebkādu prasību saskaņā ar garantiju, šis garantijas sertifikāts, kas ir pilnīgi aizpildīts, ar tirdzniecības pārstāvja zīmogu un kopā ar rēķinu vai čeku, kur norādīts pirkuma datums, ir jāuzrāda pilnvarotajiem darbiniekiem.**

4. Garantija zaudē spēku, ja:
 - ir acīmredzams apkopes trūkums; izstrādājums ir lietots nepareizi vai ir kādā veidā pārveidots;
 - ir lietotas nepiemērotas smērvielas un degviela;
 - ir lietotas neoriģinālas rezerves daļas vai piederumi;
 - darbu ar izstrādājumu ir veikušas nepilnvarotas personas.
5. Garantija neietver palīgmateriālus vai detaļas, kas ir pakļautas normālam nolietojumam.
6. Garantija neietver mašīnas atjaunināšanas vai uzlabošanas darbu.
7. Garantija neietver nekādu sagatavošanas vai apkopes darbu, kas nepieciešams garantijas periodā.
8. Par bojājumiem, kas radušies transportēšanas laikā, nekavējoties jāziņo pārvadātājam; ja tā nerīkojas, garantija zaudē spēku.
9. Garantija neietver traumas vai bojājumus, kas tiešā vai netiešā veidā nodarīti personām vai lietām mašīnas defektu dēļ, vai radušies mašīnas piespiedu ilgstošas neizmantošanas dēļ.

MODELIS

SĒRIJAS NR. _____

TIRDZNIECĪBAS PĀRSTĀVIS

Nesūtīt! Pievienot tikai tehniskā atbalsta garantiju pieprasījumiem.

DATUMS

PIRCĒJS



ALGSE JUHENDI TÖLGE

MEIE VÄÄRTUSLIKUD KLIENDID!

Täname Teid Emaki toote valimise eest. Meie edasimüüjate võrgustik ja volitatud töökojad on ükskõik millise võimaliku probleemi tekkimisel täielikult Teie käsutuses.

SISSEJUHATUS

Masina õigeks kasutamiseks ja õnnetuste ärahoidmiseks tuleb käesolev juhend enne töö alustamist tähelepanelikult läbi lugeda. Juhend kirjeldab mitmesuguste seadme osade talitlust ning selles on toodud juhised seadme kontrollimise ja hooldamise kohta.

MÄRKUS! Kasutusjuhendis toodud kirjeldused ja joonised pole siduvad. Tootja jätab endale õiguse teha vajaduse korral muudatusi kasutusjuhendit muutmata.

Lisaks kasutusjuhiste sisaldab kasutusjuhend lõike, mis nõuavad erilist tähelepanu. Need lõigud on tähistatud järgmiste sümbolitega:

⚠ HOIATUS! Näitab õnnetuse, kehavigastuse (isegi fataalse) või vara tõsise kahjustamise ohtu.

⚠ ETTEVAATUST! Näitab masina või selle osade kahjustamise ohtu.

SISU

1. MASINA TUNDMINE	17
2. OHUTUSREEGLID	18
3. KASUTUSEESKIRJAD	19
4. MASINA KOKKUPANEK	20
5. TÖÖKS ETTEVALMISTAMINE	21
6. MASINA KASUTAMINE	21
7. TÖÖREŽIIMID JA TÖÖVÕTTED	21
8. KORRALINE HOOLDUS	22
9. ERIHOOLDUS	24
10. DIAGNOSTIKA	24
11. VASTAVUSDEKLARATSIOON	25
12. GARANTIITUNNISTUS	25

1. MASINA TUNDMINE

MASINA KIRJELDUS JA KASUTUSALA

See masin on aiandustööriist, täpsemalt aku toitel elektrimootoriga kaasaskantav trimmer, mis on mõeldud koduseks kasutuseks.

Masin koosneb mootorist, mis käitab lõikeseadist, mis hõlmab jõhvihoidiku pead.

Kasutaja saab põhilisi juhtseadise kasutada nii, et on lõiketeradest alati ohutul kaugusel.

Ettenähtud kasutusviis

See masin on loodud ja toodetud nailonjõhvi abil rohu ning mittepuise haljastuse lõikamiseks (nt. peenarde, istanduste, seinte, aedade servades või väikese pindalaga rohealadel, et viimistleda muruniidukiga tehtud tööd

Väärkasutamine

Seadme kasutamine ülaltoodust erineval viisil võib olla ohtlik

ja tekitada kehavigastusi ning esemete kahjustumist. Järgnevalt on toodud mõningad väärkasutuse alla kuuluvad tegevused (need on näited, loend pole ammendav):

- masina kasutamine pühkimiseks;
- hekkide piiramine või muu töö, mille puhul lõikeseadis asub maapinnast kõrgemal;
- masina kasutamine nii, et lõikeseadis asub kasutaja vöökohast kõrgemal;
- masina kasutamine mittetaimset päritolu materjalide lõikamiseks;
- masina kasutamine rohkem kui ühe inimese poolt;
- kompostitava materjali purustamine;
- „Soovitatud lõikeseadiste“ tabelis nimetatutest erinevate lõikeseadiste kasutamine. Oht saada raskeid vigastusi või tekitada kahjustusi.

Masina väärkasutamine muudab selle garantii kehtetuks ja vabastab tootja vastutusest, jättes kasutaja kanda kulud, mis on põhjustatud kasutajale ja teistele inimestele tekitatud vigastustest või kahjude poolt.

MÄRKUS! Juhendi tekstis viidatud joonised asuvad juhendi 2. leheküljel.

1.1 MASINA OSAD

1. JÕUALLIKAS
2. ÜHENDUSVARS
3. JÕHVIHOIDIKU PEA (LÕIKESEADIS)
4. LÕIKESEADISE KAITSEPIIRE
5. EESMINE KÄEPIDE
6. TAGUMINE KÄEPIDE
7. LÜLITUSHOOB
8. TURVAHOOB

1.2 IDENTIFITSEERIMISANDMETE SILT

21. CE vastavusmärgis
22. Tootja nimi ja aadress
23. Helivõimsuse tase
24. Seerianumber
25. Valmistamisaasta
26. Masina tüüp: **AKU TOITEL MURUTRIMMER**
27. Ärge visake vana elektriseadet olmejäätmete hulka. Vastavalt Euroopa direktiivile 2012/19/EÜ elektri- ja elektroonikaseadmete jäätmete kohta ja selle täitmisele vastavalt riiklikele normidele tuleb elektri- ja elektroonikaseadmete jäätmed eraldi kokku koguda, et tagada nende taaskasutamine loodussõbralikul viisil. Elektriseadmete viskamisel täitepinna sisse või maapinda matmisel võivad saasteained sattuda põhjavette ning kahjustada teie tervist ja heaolu. Lisateabe saamiseks selle toote kõrvaldamise üksikasjade kohta võtke ühendust asjakohase olmejäätmete kõrvaldamise asutuse või toote edasimüüjaga.

KESKKONNAKAHJUSTUS! Taaskäideldav toode: liitiumioonaku. Ärge visake vana akut olmejäätmete hulka. Hävitage akud masinast eraldi. Hävitage aku vastavalt kohapeal kehtivatele eeskirjadele.

1.3 OHUTUSNÕUDED

Masinat tuleb kasutada ettevaatlikult. Selle jaoks on masinal piktogramm, mis meenutavad teile ettevaatusabinõusid, mida tuleb masina kasutamisel järgida. Nende tähendust on selgitatud allpool. Soovitame ka hoolikalt läbi lugeda ohutusreeglid, mis on toodud käesoleva juhendi vastavas peatükis.

Vahetage kahjustatud või loetamatud sildid uute vastu.

41. Hoiatus! Ohtlik! Käesolev masin, kui seda ei kasutata õigesti, võib olla ohtlik teile endale ja teistele.

42. Kande kaitseprille.

43. Ärge jätke masinat vihma (niiskuse) kätte.

44. Hoidke kõrvalised isikud seadmest eemal.

45. Enne masina kasutamise alustamist lugege kasutusjuhend läbi.

46. Lõikeseadise pöörlemisruund.

1.4 TEHNILISED ANDMED

71. Pinge

72. Lõikelaius

73. Kaal

74. Pöörete arv tühikäigu

Helirõhk	L _{pA} EN 50636-2-91- EN 11201	dB (A)	76.0	(1)
Veamäär		dB (A)	2.0	
Möödetud helivõimsuse tase	2000/14/EC	dB (A)	86.2	(1)
Veamäär		dB (A)	1.1	
Garanteeritud helivõimsuse tase	L _{WA} 2000/14/EC	dB (A)	87	
Vibratsioonitase	EN 50636-2-91- EN 12096	m/s ²	< 2.5	(1) (2)
Veamäär	EN 12096	m/s ²	1.0	

(1) Töökiirusel

(2) Deklareeritud vibratsiooni summaarne väärtus on möödetud standardset katsemeetodit kasutades ja seda saab kasutada tööriistade üksteisega võrdlemiseks; deklareeritud vibratsiooni summaarset väärtust saab kasutada ka müra mõju eelnevalt hindamiseks.

⚠ HOIATUS! Elektritööriista tegelikul kasutamisel tekib vibratsioon võib erineda deklareeritud väärtusest sõltuvalt tööriista kasutamise viisist.

Määrata tuleb operaatori kaitseks rakendatavad ohutusabinõud lähtuvalt masina tegelikest kasutustingimustest (võttes lisaks sisselülitatud ajale arvesse töötsükli kõiki muid osi nagu aeg, mil masin on välja lülitatud, ja kui masin on pole aktiivne).

2. OHUTUSREEGLID (tuleb rangelt järgida)

ÜLDISED ELEKTRITÖÖRIISTADE KOHTA KÄIVAD OHUTUSALASED HOIATUSED

⚠ HOIATUS! Lugege kõiki ohutuslaseid hoiatusi ja kõiki juhiseid. Ohutuslase hoiatuste ja juhiste eiramine võib kaasa tuua tulekahju ja/või tõsise kehavigastuse.

⚠ HOIATUS! Kohapeal kehtivad eeskirjad võivad seada piirangud operaatori vanusele või masina kasutamisele.

ETTEVAATUST! Kahjustatud või loetamatud kleebised/sildid tuleb uute vastu välja vahetada. Pöörduge uute siltide saamiseks volitatud hooldusesindusse.

⚠ HOIATUS! Kuulake hoiatussignaale või hüüdeid kuulmiskaitseid kandes. Kohe pärast mootori seiskumist eemaldage alati kuulmiskaitseid.

⚠ HOIATUS! Masina käivitussüsteem tekitab väga madala intensiivsusega elektromagnetilise välja. See magnetväli võib mõjutada teatavaid südamerütmureid. Tõsise või surmava kahjustuse vältimiseks peaksid südamerütmuriga inimesed enne selle masina kasutamist konsulteerima arsti või südamerütmuri tootjaga.

Hoidke kõik hoiatused ja juhised hilisemaks kasutamiseks alles. Hoiatuses mainitud termin "elektritööriist" viitab teie aku toitel (ilma juhtmeta) seadmele.

Kaasnevad ohud - ka kõiki ohutusnõudeid järgides võib siiski esineda mõningaid kaasnevaid ohtusid:

- õrmede ja käte vigastamise oht, kui neid kasutatakse jõhvi tööriistapea peale kerimiseks;
- jalgade vigastamise oht, kui tööriistapeal olev jõhv puutub vastu jalgu;
- kivide ja mulla paiskumine.

1) Ohutusnõuded tööalal

- Hoidke tööala puhtana. Mustus ja korratus töökohas suurendab õnnetuste ohtu.
- Ärge kasutage elektritööriista plahvatusohtlikus keskkonnas, tuleohtlike vedelike, gaasi või tolmu olemasolul. Elektritööriistad tekitavad sädemeid, mis võivad tolmu või auru süüdata.
- Hoidke lapsed ja kõrvalised isikud elektritööriista kasutuskohast eemal. Tähelepanu hajumine võib põhjustada seadme üle kontrolli kaotamise.

2) Elektrialane ohutus

- Vältige kehalist kontakti maandatud pindadega nagu torud, radiaatorid, pliidiplaadid ja külmikud. Kui teie keha on maandatud, suureneb elektrilöögi oht.
- Hoidke elektritööriistu vihma ja niiskuse eest. Elektritööriista sisse sattunud vesi suurendab elektrilöögi ohtu.

3) Isiklik turvalisus

- Olge valvel, jälgige alati, mida teete ja tegutsege elektritööriista kasutades mõistlikult. Ärge kasutage elektritööriista, kui olete väsinud või uimastite, alkoholi või medikamentide mõju all. Hetkeline tähelepanu hajumine elektritööriista kasutamise ajal võib põhjustada tõsise vigastuse.
- Kasutage kaitserõivastust. Kandke alati kaitseprille. Kaitsevarustuse (nt tolumumaski, libisemiskindlate jalanõude, kiivrite või kõrvaklappide) kasutamine vähendab kehavigastuste ohtu.
- Ennetage tööriista juhuslikku käivitamist. Enne aku ühendamist või elektritööriista haaramist või kandmist veenduge, et tööriist on välja lülitatud. Elektritööriista kandmine sõrme lülilil hoides ja paigaldatud akuga suurendab õnnetuste ohtu.

- d) Enne tööriista kasutamist eemaldage sellelt kõik reguleerimisvõtmed ja tööriistad. Pöörleva osaga kokku puutuv võti või tööriist võib põhjustada isikuvigastusi.
- e) Säilitage tasakaal. Alati tuleb tagada piisav toetus ja tasakaal. See võimaldab paremat kontrolli tööriista üle ootamatutes olukordades.
- f) Riietuge õigesti. Ärge kandke avaraid rõivaid ja/või ehteid. Hoidke oma juuksed, riided ja kindad liikuvatest osadest eemal. Lahtised rõivad, ehted ja pikad juuksed võivad tööriista liikuvate osade külge kinni jääda.
- g) Kui tööriistal on liitmikud tolmu äratõmbe- ja kogumissüsteemiga ühendamiseks, veenduge, et need on ühendatud ja töökorras. Nende seadmete kasutamine võib vähendada tolmu seotud ohte.
- h) **Kui tööriist on teile sagedase kasutamise tulemusel harjumuspäraseks saanud, ärge muutuge hooletuks ega eirake tööriista kasutamise ohutuspõhimõtteid.** Hooletus sekundi murdosa jooksul võib põhjustada raskeid vigastusi.
- i) Kui annate või laenate masinat teistele, siis veenduge, et kasutaja loeks käesolevas kasutusjuhendis toodud juhiseid.

4) Elektritööriista kasutamine ja hooldus

- a) Ärge koormake elektritööriista üle. Kasutage vastava töö jaoks sobivat elektritööriista. Õige elektritööriist töötab paremini ja turvalisemalt, kui seda kasutada ettenähtud kiirusel.
- b) Ärge kasutage elektritööriista, mida ei ole võimalik lülitist normaalselt sisse ja välja lülitada. Elektritööriist, mida ei saa juhtida ettenähtud moel lülitiga, on ohtlik ja see tuleb remontida.
- c) Enne elektritööriista reguleerimist või tarvikute vahetamist või selle hoiustamist eemaldage taaslaetava aku korpusest. Need ennetavad ohutusabinõud vähendavad võimalust, et elektritööriist juhuslikult sisse lülitub.
- d) Kasutuses mitte olevaid elektritööriistu hoidke lastele kättesaamatus kohas ning ärge lubage elektritööriista kasutada inimestel, kes pole tööriista või selle kasutusjuhendiga tutvunud. Oskusteta isikute käes on elektritööriistad ohtlikud.
- e) Elektritööriista tuleb hooldada. Kontrollige, kas tööriista liikuvad osad on joondatud ja liiguvad vabalt, kas osad pole purunenud, kas pole muid tegureid, mis võivad tööriista kasutamist mõjutada. Kahjustuste korral tuleb elektritööriista enne kasutamist remontida. Paljud õnnetused on põhjustatud halvast hooldusest.
- f) Hoidke lõiketerad puhtad ja teravad. Lõiketööriistade ja teritatud lõikeservade korrektne hooldus tagab nende harvema kinnikiilumise ja muudab need kergemini juhitavamaks.
- g) Kasutage elektritööriista ja selle tarvikuid vastavalt esitatud juhistele ning arvestage töötingimusi ja teostatava töö liiki. Elektritööriista mitte-eesmärgipärane kasutamine võib põhjustada ohtlikke olukordi.
- h) **Hoidke käepidemed ja haardepinnad kuivad, puhtad, õli- ja rasvavabad.** Libedad käepidemed ja haardepinnad ei võimalda masina ohutut käsitsemist ja juhtimist ettenägematutes olukordades.

5) Hooldus

Laske elektritööriista remontida kvalifitseeritud

remonditehnikul ainult originaalvaruosi kasutades. See tagab elektritööriista ohutuse.a.

3. KASUTUSEESKIRJAD

Kuidas kasutada aku toitel trimmerit

Kasutamise ajal hoidke kindlat ja stabiilset asendit ning olge ettevaatliku suhtumisega.

- Vältige töötamist niiskel või libedal maapinnal või ebatasasel või järsul pinnal, mis ei võimalda seadme kasutajale stabiilset jalgealust.
- Ärge kunagi jookskes, vaid kõndige ning pöörake tähelepanu maapinna ebatasasustele ja takistustele tööpiirkonnas.
- Hinnake tööalas tekkida võivaid potentsiaalseid ohte ja võtke tarvitusele kõik meetmed, mis on vajalikud teie ohutuseks, eriti kallakutel, ebatasasel või libedal pinnal või lahtise pinnase korral.
- Kallakutel töötage kalde suhtes ristisuunas, mitte üles- või allamäge.
- Olge eriti tähelepanelik järsakutel, kraavide läheduses ja kaldapealsetel.
- Maantee läheduses töötamisel pöörake tähelepanu liiklusele.
- Olge tähelepanelik läheduses asuvate pingestatud elektrikaablite suhtes.

Masinat ei tohi kasutada isikud, kes ei saa töötamisel masinat kahe käega kinni hoida ja/või ei suuda töö ajal säilitada tasakaalu.

Masinat ei tohi kasutada kunagi rohkem kui üks inimene.

Ärge kunagi kasutage masinat, kui selle kasutaja on väsinud või haige, või on tarvitanud ravimeid, narkootikume, alkoholi või muid aineid, mis võivad mõjutada tema reageerimisvõimet või tähelepanu.

Aku toitel trimmeri kasutamise tehnikad

Järgige alati ohutusjuhiseid ja kasutage lõiketehnikaid, mis vastavad tehtavale tööle, järgides kasutusjuhendis toodud juhiseid ja näiteid.

Aku toitel trimmeri ohutu käsitsemine

Iga kord, kui peate masinat teise kohta viima või transportima, tuleb teha järgmist:

- lülitage mootor välja, oodake lõiketerade seiskumist ja eemaldage aku akupesast;
- haarake masinast ainult käepidemetest ja pöörake lõikeseadis liikumissuunale vastupidises suunas.

Masina transportimisel sõidukis peab see asetsema nii, et see ei ohustaks teisi inimesi ja oleks kindlalt kinnitatud.

Soovitusi algajatele

Enne esmakordset niitmistööd on hea ja vajalik tutvuda nii masina kui kõige sobivamate lõiketehnikatega, proovides kindlalt masinast kinni haarata ning töö jaoks vajalikke liigutusi teha.

TÄIENDAVID OHUTUSEESKIRJADI

- 1) Lugege tähelepanelikult kasutusjuhendit.
- 2) Tutvuge juhtseadistega ja tehke endale selgeks masina õige kasutamine.
- 3) Olge ettevaatlik ja ärge puutuge lõiketerasid enne masina

täielikku väljalülitamist ja ohtlike osade liikumise täielikku lõppemist.

- 4) Kande kaitseprille.
- 5) Ärge lubage masinat kasutada lastel või isikutel, kes ei tunne käesolevat kasutusjuhendit.
- 6) Lõpetage masina kasutamine, kui läheduses on inimesi, eriti lapsi või loomi.
- 7) Töötada tohib ainult päevavalguses.
- 8) Enne masina kasutamise alustamist ja pärast ükskõik millist lööki vastu masinat kontrollige, et masinal pole kulumismärke või kahjustusi – nende olemasolul tehke vajalikud remonttööd.
- 9) Ärge kunagi kasutage masinat, mis on kahjustunud või millel puuduvad kaitsepiirded.
- 10) Hoidke käsi ja jalgu löikeseadmest eemal, seda eriti mootori käivitamisel.
- 11) Esineb jõhvi pikkuse lõikamise vahendist tingitud vigastuste oht. Uue jõhvi pealepanemisel seadke masin alati enne mootori käivitamist õigesse tööasendisse.
- 12) Ärge kunagi paigaldage metallist lõiketööriistu.
- 13) Ärge kunagi kasutage varuosi või lisaseadmeid, mille kasutamist pole tootja soovitanud.
- 14) Enne masina kontrollimist, puhastamist, tööde alustamist selle juures või masina kasutamise lõpetamisel eemaldage aku akupesast.
- 15) Veenduge alati, et ventilatsiooniavades poleks rämps.
- 16) Pärast iga kasutuskorda eemaldage aku masinast ja kontrollige vigastuste puudumist.
- 17) Hoidke masinat lastele kättesaamatus kohas.
- 18) Õnnetuse või rikke korral lõpetage kohe töö.
- 19) Ärge kasutage masinat halva ilma korral, eriti äikese ajal.
- 20) Masinat teisele isikule andes eemaldage alati aku.

Akutoitega tööriistade käsitlemine ja õige kasutamine

- a) Enne aku paigaldamist veenduge, et tööriist on välja lülitatud. Aku paigaldamine sisselülitatud elektritööriista võib põhjustada õnnetusi.
- b) Akude laadimiseks kasutage ainult tootja poolt soovitatud akulaadijaid. Üldiselt on akulaadijad kasutatava akule tüübile vastavad; teist tüüpi laadijate kasutamisel esineb tulekahju oht.
- c) Kasutage ainult antud tööriista jaoks ettenähtud akusid. Muude akude kasutamine võib põhjustada vigastusi ja tekitada tulekahju.
- d) Hoidke kasutusel mitteolevad akud eemal kirjalambrist, müntidest, võtmetest, naeltest, kruvidest või muudest metallesemetest, mis võivad põhjustada lühiühenduse aku klemmide vahel. Lühiühendus aku klemmide vahel võib põhjustada põlengu või tulekahju.
- e) Kontrollige, et aku on heas seisukorras ja sellel pole märke kahjustustest. Masinat, millel on vigastatud või kulumismärkidega aku, ei tohi kasutada.

Üldised ettevaatusabinõud

Vispärigi piesardzības pasākumi

- Akut ei tohi kunagi avada.
- Ärge visake kasutatud akusid kunagi tulle – **PLAHVATUSOHT!** -
- Ühendage akulaadija ainult sellisesse pistikupesasse, mille võrgupinge ühtib andmeplaadil näidatuga.
- Kasutage ainult originaalakut.
- Kestva kasutuse korral võib aku soojeneda. Enne laadimise

alustamist laske sellel jahtuda.

- Hoidke akut ja akulaadijat lastele kättesaamatus kohas.
- Ärge kasutage akulaadijat tuleohtlike ainete või aurude läheduses.
- Laadige akusid ainult temperatuuridel 10 kuni 40 °C.
- Ärge hoiustage akusid keskkondades, mille temperatuur ületab 40 °C.
- Ärge tekitage kunagi lühiühendust aku klemmide vahel ning vältige nende omavahelist ühendamist metallesemetega.
- Akude transportimisel veenduge, et nende klemmid pole omavahel ühendatud; ärge kasutage akude transportimiseks metallkarpe/-kaste.
- Aku klemmide lühiühendus võib põhjustada plahvatuse. Lühiühendus kahjustab akut igal juhul.
- Kontrollige korrapäraselt, et akulaadija kaabel pole vigastatud. Kui kaabel on kahjustatud, vahetage akulaadija välja.
- Enne akude talvise hoiundamise alustamist laadige need täielikult täis.
- Akut võib laadida ainult akulaadijaga, mis vastab EN 60335-2-29/A11 nõuetele.

4. MASINA KOKKUPANEK

⚠ HOIATUS! Ohutuse ja masina korrektse töötamise tagamiseks olge osade kokkupanekul eriliselt tähelepanelik; kahtluste korral võtke ühendust volitatud hoolduskeskusega.

⚠ HOIATUS! Masin tuleb lahti pakkida ja kokku panna tasasel ja stabiilsel pinnal, kus on piisavalt ruumi nii masina kui selle pakendi käsitlemiseks; samuti tuleb alati kasutada asjakohaseid tööriistu.

Pakend tuleb hävitada vastavalt kohalikule kehtivale seadusandlusele.

Ohutustehnilistel põhjustel tarnitakse liitiumioonaku (kui kuulub komplekti) masinast eraldi ja osaliselt laetuna. Enne masina kasutamise alustamist laadige akut vastavalt jaotises „Aku laadimine“ toodud juhiste.

MÄRKUS. Juhendi tekstis viidatud joonised asuvad juhendi 4. leheküljel.

4.1 EESMISE KÄEPIDEME PAIGALDAMINE (joon. 1)

- Veenduge, et akupesas pole akut.
- Paigaldage eesmine käepide (A) ajami varrele (B) nii, et kruvi (D) ümbris (C) jääb vasakule poole.
- Paigaldage kruvi (D) ja keerake nupp (E) mutri (F) abil kinni.
- Enne nupu (E) kinni keeramist libistage käepidet (A) üles või alla, et leida kasutaja jaoks kõige ergonomilisem asend.

4.2 KAITSEPIIRDE PAIGALDAMINE (joon. 2)

⚠ HOIATUS! Ohutusnõuete täitmiseks ja jõhvtrimmeri õige asendi saavutamiseks tuleb kaitsepiire korrektselt paigaldada.

Kinnitage kaitsepiire (A) 2 kruvi (B) abil asendisse, mis võimaldab seadme kasutajal ohutult töötada.

5. TÖÖKS ETTEVALMISTAMINE

5.1 MASINA KONTROLLIMINE

⚠ HOIATUS! Veenduge, et akupesas pole akut.

Enne töö alustamist tuleb teha järgmist:

- kontrollige, et lülitushooba ja turvahooba saab vabalt jõudu kasutamata liigutada ning pärast vabastamist liiguksid need kiiresti ja automaatselt neutraalasendisse;
- kontrollige, et lülitushoob jääb lukustatuks, kui turvanappu ei vajutata;
- kontrollige, et ventilatsioonivad pole ummistunud;
- kontrollige, et käepidemed ja masina kaitsekatted on puhtad ja kuivad, õigesti kokku pandud ja kindlalt masina külge kinnitatud;
- kontrollige, et löikeseadmed ja kaitsekatted pole vigastatud;
- kontrollige, et masinal pole kulumismärke, löökidest või muudel põhjustel tekkinud kahjustusi – nende olemasolul tehke vajalikud remonttööd;
- kontrollige, et aku on heas seisukorras ja sellel pole märke kahjustustest. Masinat, millel on vigastatud või kulumismärkidega aku, ei tohi kasutada;
- laadige akut vastavalt jaotises „Aku laadimine“ toodud juhiste.

5.2 AKU OLEKU KONTROLLIMINE (joon. 3)

Aku (A) oleku kontrollimiseks vajutage nuppu (B), mis aktiveerib 4 LED-i (C), mille tähendus on järgmine:

- 4 LED-i põleb = kasutuskestus = 4/4
- 3 LED-i põleb = kasutuskestus = 3/4
- 2 LED-i põleb = kasutuskestus \geq 2/4
- 1 LED põleb = kasutuskestus \leq 1/4
- 1 vilkuv LED = aku on tühi
- 4 vilkuvat LED-i = ülekuumenemine

5.3 AKU LAADIMINE (joon. 4)

ETTEVAATUST! Veenduge, et toitepesa võrgupinge vastab akulaadija sildil näidatule.

Aku (A) masinast eemaldamiseks vajutage kaht nuppu (B) ja libistage aku (A) akupesast välja.

Aku laadimiseks toimige järgmiselt:

- ühendage akulaadija (C) toitepesa – pinge olemasolu näitab punase hoiatustuli (D) süttimine;
- sisestage aku (A) ettenähtud pesasse akulaadijas (C) – selleks vajutage aku kogu ulatuses alla. Aku täielikuks laadimiseks kulub ligikaudu 113 minutit (2,5 Ah) ja 225 minutit (5 Ah).

Laadimisolekuid näitab hoiatustuli (D):

- akulaadija ühendatud = punane hoiatustuli põleb;
- aku on sisestatud ja toimub laadimine = roheline hoiatustuli vilgub;
- aku laadimine on lõppenud = roheline hoiatustuli põleb;
- lühiühendus = punane hoiatustuli vilgub kiiresti;
- ülekuumenemine = punane hoiatustuli vilgub aeglaselt;

Laadimine on lõppenud:

- eemaldage aku (A) akulaadijast (C) ja paigaldage masinale;
- ühendage akulaadija (C) pistikupesast lahti.

6. MASINA KASUTAMINE

6.1 MASINA KÄIVITAMINE (joon. 5)

Enne masina käivitamist paigaldage aku (A) akupesassa.

Masina käivitamine:

- Võtke masinast kahe käega kinni.
- Vajutage turvahooba (D) ja kasutage lülitit (C).

6.2 MASINA SEISKAMINE (joon. 5)

Masina seiskamine:

- Vabastage lüliti (C).
- Vajutage kaht nuppu (B), et aku välja libistada (A).

7. TÖÖREŽIIMID JA TÖÖVÕTTED

⚠ HOIATUS! Teie enda ja teiste ohutuse tagamiseks:

- 1) **Pidage meeles, et operaator või kasutaja vastutab õnnetuste ja ettenägematute sündmuste eest, mis võivad teisi inimesi või nende vara kahjustada.**
- 2) **Kandke töötamisel sobivat rõivastust. Teie edasimüüja saab anda teile kõige asjakohasemat teavet õnnetuste vältimise ja töökoha ohutuse tagamise kohta.**
- 3) **Kontrollige põhjalikult kogu tööala ja eemaldage kõik, mis võiks masinast paiskuda või löikeseadiseid kahjustada (kivid, oksad, traadid, luud jne).**
- 4) **Pöörake tähelepanu materjalile, mida löikeseade võib eemale paisata.**
- 5) **Järgmistel juhtudel pange mootor seisma ja eemaldage aku akupesast:**
 - kui masin hakkab ebanormaalselt vibreerima – sellisel juhul leidke koheselt vibratsiooni põhjus ja laske volitatud hoolduskeskuses teha vajalikud kontrollimised;
 - alati, kui masin jäetakse järelevalveta.

ETTEVAATUST! Pidage alati meeles, et elektritrimmeri vale kasutamine võib teisi häirida. Teisi inimesi ja keskkonda arvestades:

- Vältige masina kasutamist kohtades ja kellaaegadel, kui see võib teisi inimesi häirida.
- Järgige rangelt kohalikke eeskirju löikejätmete kõrvaldamise kohta.
- Tulekahju ohu vältimiseks ärge jätke masinat lehtede või kuiva rohu peale, kui mootor on veel kuum.
- Järgige rangelt kohalikke eeskirju rikkis osade või ükskõik milliste muude keskkonnale tugevat mõju avaldavate toodete hävitamise kohta.

⚠ **HOIATUS!** Pikaajaline vibratsiooni mõju võib põhjustada südame-veresoonkonna häireid (tuntud ka Raynaudi sündroomina või „valge käe“ nähtusena), seda eriti inimestel, kes kannatavad vereringehäirete all. Sümptomid võivad avalduda kätel, randmetel ja sõrmedel ning põhjustada naha tundetust, tuimust, kihelust, värvuse või struktuuri muutust. Need mõjud võivad tugevneda madalatel temperatuuridel ja/

või ülemäärasel käepidemete pigistamisel. Sümptomite ilmnemisel piirake masina kasutamise aega ja pöörduge abi saamiseks arsti poole.

7.1 KUIDAS MASINAT KASUTADA

⚠ HOIATUS! Töötamise ajal tuleb hoida masinat kindlalt ja mõlema käega ning löikeseadis peab jääma kasutaja vöökohast madalamale.

Trimmeri pea suudab lõigata kõrget rohtu või mittepuist haljastust aedade, seinte, vundamentide, kõnniteede juurest, puude ümbert jne, samuti puhastada täielikult konkreetse aiaosa.

⚠ HOIATUS! Selle masinaga ei tohi kunagi kasutada metallist või mistahes materjalist kõvasid terasid.

Aku on varustatud kaitseseadmega, mis väldib selle täielikku tühjaks laadumist.

Aku tühjenemisel lülitub masin automaatselt välja. Sel juhul tuleb seda kiiresti laadida.

7.2 ÕLARIHM (joon. 9)

Õlarihm on saadaval lisatarvikuna, kood nr. 4160463AR.

Õlarihma korrektne reguleerimine võimaldab trimmerit korrektselt tasakaalustada ning seda maapinnast sobivale kõrgusele seada (1).

- Ühendage trimmer õlarihmaga (2).
- Pange lihtne õlarihm enda külge.
- Reguleerige klambrit (A, 3), et seada trimmer õigele kõrgusele.

⚠ HOIATUS! Seadme kasutamisel kandke õlarihma ja hoidke alati mõlemad käed trimmeri käepidemetel.

7.3 TÖÖVÕTTED

⚠ HOIATUS! Kasutage AINULT nailonjõhvi. Metalltraatide, plastikkattega metalltraatide ja/või trimmeri peale mitesobivate traatide kasutamine võib põhjustada raskeid vigastusi või tekitada kahjustusi.

Kaitsepiirde alla kinni jäävast rohust tingitud ülekuumenemise vältimiseks peatage kasutamise ajal regulaarselt mootor ja eemaldage masina külge kinni jäänud rohi.

Kinnijäänud rohu eemaldamiseks kasutage kruvikeerajat.

⚠ HOIATUS! Masina kasutaja ega keegi teine ei tohi püüda löikematerjali eemaldada, kui mootor töötab või löikeseadis pöörleb, sest see võib põhjustada tõsiseid vigastusi.

⚠ HOIATUS! Ärge kasutage masinat pühkimiseks, et trimmeri pea on nurga all. Mootori võimsus tekitab ohu, et esemed ja väikesed kivid võivad paiskuda seadmest 15 meetri kaugusele või kaugemale, mis võib tekitada kahjustusi või põhjustada kehavigastus.

Lõikamine liikumise pealt (niitmise) (joon. 7)

Liikuge tasasel kiirusel ja liigutage trimmerit kaarja liigutusega, hoides löiketarvikut maapinnaga paralleelselt.

Katsetage esimese löikega õigel kõrgusel väikese ala peal ja seejärel hoidke ühtlast löikekõrgust, hoides trimmerit maapinnast kindlal kõrgusel.

Eriti keeruliste lõigete puhul võib olla kasulik kallutada trimmeri pead umbes 30° kraadi vasakule.

⚠ HOIATUS! Ärge kasutage masinat nii, kui eksisteerib võimalus, et seadmest paiskuvad esemed võivad vigastada inimesi või loomi või tekitada kahjustusi.

Lõikamine aedade/vundamentide lähedalt

Liigutage trimmeri pead aeglaselt aedade, vaiade, kivide, seinte jne poole vastu kõva pinda puutumata.

Kui jõhv puutub vastu takistust, siis võib see puruneda või kuluda; aia külge kinni jäädes võib see järsult rebeneda.

Igal juhul kulutab kõnniteede, vundamentide, seinte jne läheduses lõikamine jõhvi rohkem kui tavaliselt.

Lõikamine puude ümbert

Kõndige ümber puu vastupäeva, liikudes aeglaselt okstele lähemale ning jälgige, et jõhv ei puutuks vastu puud; hoidke trimmeri pead kergelt ettepoole kaldu.

Pidage meeles, et nailonjõhv võib väikeseid põõsaid lõigata või kahjustada ning nailonjõhvi kokkupuude õrna koorega puutüviga võib taime tõsiselt kahjustada.

Jõhvi pikkuse reguleerimine töö ajal

Masin on varustatud automaatse trimmeripeaga, mis vabastab jõhvi automaatselt, kui trimmeri pead vastu maad koputada.

Kui kogu jõhv on otsa saanud, siis tuleb paigaldada uus jõhv.

⚠ HOIATUS! Pärast iga trimmeri pea seadistust seadke masin alati enne mootori käivitamist õigesse tööasendisse.

7.4 TÖÖ LÕPETAMINE

Pärast töö lõpetamist pange mootor eespool näidatud viisil seisma.

⚠ HOIATUS! Enne masina panekut ükskõik millisesse hoiukohta laske mootoril jahtuda.

Tulekahju ohu vähendamiseks eemaldage masinalt kõik rohuäägid, lehed või liigne määrdeaine; ärge jätke niitmisejääkidega anumaid siseruumidesse.

8. KORRALINE HOOLDUS

HOOLDUSPROGRAMM

⚠ HOIATUS! Enne hooldustööde alustamist masina juures eemaldage alati aku. Toote juures ilmnunud rikked/kahjustused laske kõrvaldada oma volitatud hoolduskeskuses.

Allpool on toodud hooldustööde loend, mis tuleb masina juures teha. Enamus toiminguid on kirjeldatud hoolduse jaotises. Kasutaja tohib teostada ainult käesolevas kasutusjuhendis esitatud hooldustöid. Ulatuslikumad tööd tuleb lasta teha volitatud hoolduskeskuse töökojas.

Hooldus	Ikdienas apkope	Ikmeneša apkope
Puhastage masinat väljastpoolt puhta kuiva lapiga. Ärge kunagi kasutage vett.	X	
Hoidke käepidemed kuivad, puhtad, õli- ja rasvavabad.	X	
Veenduge, et lülitushoob töötab õigesti ja pole kahjustatud.	X	
Veenduge, et lülitushoob ja turvahoob töötaksid ohutuse tagamise suhtes õigesti.	X	
Kontrollige, et ükski juhtseadis pole kahjustatud ja töötab korrektselt.	X	
Kontrollige, et kaitsepiire pole kahjustatud ega katki. Vahetage kaitsepiire välja, kui see on saanud tugevaid lööke või on katki.	X	
Kontrollige, et trimmeri pea pole kahjustatud ega mõranenud. Vajadusel vahetage trimmeri pea uue vastu välja.	X	
Kontrollige, et kruvid ja mutrid oleksid korralikult pingutatud.	X	
Kontrollige, et aku on terve.	X	
Kontrollige aku laetuse taset.	X	
Kontrollige, et akulaadija on terve ja töökorras.	X	
Kontrollige aku ja masina vahelisi ühendusi ja samuti ühendust aku ja akulaadija vahel.		X

⚠ HOIATUS! Teie enda ja teiste ohutuse tagamiseks:

- Pärast iga kasutuskorda eemaldage aku masinast ja kontrollige vigastuste puudumist.
- Õige hooldus on vajalik masina esialgse hea seisukorra ja ohutuse pikaajaseks säilitamiseks.
- Hoidke mutrid ja kruvid pingutatuna, et olla masina kasutamisel kindel selle ohutuses.
- Ärge kunagi kasutage masinat kulunud ja kahjustatud osadega. Kahjustatud osad tuleb alati välja vahetada, mitte remontida.
- Kasutage ainult originaalvaruosi. Osad, mis pole eelmistega sama kvaliteediga, võivad kahjustada masinat ja vähendada ohutust.

⚠ HOIATUS! Hooldustööde läbiviimise ajaks eemaldage aku akupesast.

8.1 MOOTORI JAHUTAMINE

Mootori ülekuumenemise ja kahjustumise vältimiseks tuleb hoida jahutusõhu avad alati puhtad ning rohu- ja prahivabad.

8.2 TRIMMERI PEA

Trimmeri pea paigaldamine (joon. 10)

Paigaldage sisemine äärik (A) ja seib (B). Paigaldage pea

stoppersplint (C) sobivasse avasse (D) ja keerake kinni, pöörates pead (E) päripäeva ainult käte jõul.

Lahtivõtmiseks paigaldage pea stoppersplint (C) sobivasse avasse (D) ja vabastage, pöörates pead vastupäeva.

Mootori ülekoormamise vältimiseks kasutage alati originaaliga sama läbimõõduga jõhvi (joon. 8).


Nailonjõhvi pikendamiseks töö ajal koputage trimmeri pead vastu maapinda.

MÄRKUS! Ärge koputage trimmeri pead vastu tsementpinda või munakive - see võib ohtlik olla.

LOAD&GO trimmeri pea vahetamine (joon. 6)

1. Lõigake 5,2 m Ø 2,0 mm nailonjõhvi.
2. Joondage nooled ja lükake jõhvi trimmeri peasse (joon. 6.1), kuni see teisest otsast välja tuleb (joon. 6.2).
3. Jagage jõhv kaheks võrdeks osaks (joon. 6.3) ja seejärel laadige trimmeri pead, keerake nuppu (joon. 6.4).

⚠ HOIATUS! Hooldustööde läbiviimise ajal kandke alati kaitsekindaid. Ärge teostage hooldustöid, kui mootor on veel kuum.

Soovitatud lõikeseadised				
Mudel		Lõikeseadised		Kaitsepiire
BCi 30		Ø 300 mm	P.N. 63149001	P.N. 54042007R
DSi 30		Ø 300 mm	P.N. 63149002	

⚠ HOIATUS! Vale lõikeseadise kasutamine suurendab õnnetuste ohtu! Kasutage ainult soovitatud lõikeseadiseid ja kaitsepiirdeid ning järgige juhiseid.

8.3 AKU EKSPLUATEERIMINE

1. Akut tuleb hoida keskkonnas, mille temperatuur on 0 kuni +45 °C. Kui masinat hoitakse kohas, kus on võimalik nende piiride ületamine, tuleb aku eemaldada ja panna sobivasse kohta.
2. Kasutamise ajal kaitstakse akut täieliku tühjenemise eest kaitseesadmega, mis lülitab masina välja ja seiskab selle töö.
3. Aku tarnitakse koos kaitseesadmega, mis väldib aku laadimist olukorras, kus keskkonnatemperatuur on väljaspool vahemikku 0 kuni +45 °C.
4. Akut võib laadida ükskõik kuna ja isegi osaliselt, kartmata aku kahjustamist.

8.4 HOIUNDAMINE

Pärast igakordset töö lõpetamist puhastage masin põhjalikult tolmust ja rämpsust, remontige või vahetage välja rikkis osad. Masinat tuleb hoida kuivas kohas, kus see on kaitstud halva ilma eest ja pole lastele kättesaadav.rni.

9. ERIHOOLDUS

Kõik hooldustööd, mida selles juhendis ei kirjeldata, tuleb lasta teha selleks volitatud hoolduskeskuses.

Volitamata keskustes või kvalifitseerimata isikute poolt tehtud tööd muudavad garantii kehtetuks.

10. DIAGNOSTIKA

Mida teha, kui ...

Probleemi allikas	Tegevus probleemi kõrvaldamiseks
1. Mootor ei käivitu lülitushoova vajutamisel	
Aku puudub või valesti paigaldatud	Veenduge, et aku on õigesti paigaldatud
Aku on tühi	Kontrollige aku laetust ja laadige akut
2. Mootor seiskub töötamisel	
Aku puudub või valesti paigaldatud	Veenduge, et aku on õigesti paigaldatud
Aku on tühi	Kontrollige aku laetust ja laadige akut
3. Aku väike vastupidavus	
Rasked töötingimused koos suurema voolutarbega	Optimeerige kasutamist
4. Akulaadija ei laadi akut (punane LED põleb)	
Mustad klemmid	Puhastage klemme
5. Akulaadija ei laadi akut (ükski LED ei põle)	
Akulaadijal puudub toitepinge	Kontrollige, kas pistik on ühendatud seinakontakti ja kas seinakontaktis on pinge
Vigane akulaadija	Vahetage originaalvaruosa vastu

11. VASTAVUSDEKLARATSIOON

Allakirjutanu	EMAK spa via Fermi, 4 - 42011 Bagnolo in Piano (RE) ITALY
deklareerib käesolevaga, et masin:	
1. Kategooria:	Aku toitel murutrimmer
2. Mark / tüüp:	Oleo-Mac BCi 30 – Efco DSi 30
3. Seerianumber	647 XXX 0001 - 647 XXX 9999
vastab nõuetele direktiivides	2006/42/EÜ – 2014/30/EL – 2011/65/EÜ – 2014/35/EL – 2000/14/EÜ lisa I n° 33
vastab nõuetele järgmistes ühtlustatud standardites:	EN 60335-1:2013 – EN 60636-2-91:2015 – EN 55012:2007 / A1:2009
Järgitud vastavuse hindamisprotseduur:	2000/14/EÜ lisa VI protseduur 1
Möödetud helivõimsuse tase	86.2 dB (A)
Garanteeritud helivõimsuse tase	87 dB (A)
Teavitatud organ vastavalt direktiivile 2000/14/EÜ	Eurofins Product Testing Italy S.r.l. via Courgnè, 21 – 10156 Torino (TO) Italy n° 0477
Lõikeseadise tüüp	nailonjõhv
Lõikelaius	30 cm
Valmistatud:	Bagnolo in piano (RE) Italy - via Fermi, 4
Kuupäev	22/07/2019
Tehniline dokumentatsioon on koostatud:	haldustalitlus, tehniline osakond


Fausto Bellamico - President

12. GARANTIITUNNISTUS

Seade on konstrueeritud ja toodetud kõige kaasaegsemat tehnoloogiat rakendades. Tootja annab toodetele nende koduse ja mitteprofessionaalse kasutamise korral 24 kuulise garantii alates ostukuupäevast. Professionaalse kasutamise korral on garantii piiratud ja kehtib 12 kuud.

Garantii üldtingimused

- Garantiaeg algab ostukuupäeval. Tootja, kes tegutseb müügi- ja tehnilise teeninduse võrgu kaudu, vahetab tasuta kõik materjali, valmistamise või töötlemise tõttu vigaseks tunnistatud osad. Garantii ei mõjuta ostja seadusejärgseid huvisid masina defektide osas
- Tehniline personal teeb vajalikud remonttööd võimalikult lühikese aja jooksul, mis vastavad organisatsiooni nõuetele.
- Garantiid puudutavate nõuete korral tuleb garantiitööd volitatud personalile esitada käesolev garantiitunnistus täidetuna ja müüja pitsatiga varustatuna ning arve või ostutšekk, kuhu on märgitud ostukuupäev.**

- Garantii kaotab kehtivuse, kui:
 - masinat ei ole ilmselgelt hooldatud; toodet on väärkasutatud või seda on mingil viisil kohandatud;
 - kasutatud on sobimatuid määrdeaineid ja kütust,
 - kasutatud on mitte-originaalvaruosi või -tarvikuid,
 - toodet on remontinud selleks volitamata isikud.
- Garantii ei hõlma kuluvaid aineid ja tavapärasel kasutuses kuluvaid osi.
- Garantii ei hõlma masina täiustamise või parandamisega seotud töid.
- Garantii ei hõlma ettevalmistus- või hooldustöid, mis tuleb teostada garantiiaja jooksul.
- Transpordikahjustuste avastamisel tuleb sellest koheselt teavitada vedajat – vastasel korral kaotab masina garantii kehtivuse.
- Garantii ei kata inimestele või esemetele otseselt või kaudselt tekitatud vigastusi või kahjustusi, kui need on tingitud masina defektidest või masina pikaajalisest väärkasutusest.

MUDEL

SEERIANUMBER

EDASIMÜÜJA

KUUPÄEV

OSTJA

Mitte saata! Lisada garantiinõude korral.

ORIGINALIŲ INSTRUKCIJŲ VERTIMAS

MŪSŲ GERBIAMIEMS KLIENTAMS

Dėkojame, kad pasirinkote „Emak“ produktą. Prireikus bet kokios pagalbos, kreipkitės į mūsų prekybos atstovus ir įgaliotų dirbtuvių darbuotojus – jie jums mielai padės.

ĮVADAS

Tam, kad mechanizmą teisingai eksploatuotumėte ir išvengtumėte nelaimingų atsitikimų, prieš pradėdami dirbti atidžiai perskaitykite šį vadovą. Jame rasite paaiškinimų apie įvairių dalių veikimą, taip pat būtinų patikrų bei atitinkamos techninės priežiūros instrukcijas.

PASTABA: šiame vadove esantys aprašymai ir iliustracijos nėra įpareigojančios. Gamintojas pasilieka teisę atlikti pakeitimus, kuriuos, jo nuomone, būtina atlikti, ir netaisyti šio vadovo.

Šiame vadove pateikiamos ne tik eksploatavimo instrukcijos bet ir informacija, į kurią reikia ypatingai atsižvelgti. Tokia informacija pažymėta toliau aprašytais simboliais:

⚠ ĮSPĖJIMAS: įspėjimu pažymima, jog kyla nelaimingo atsitikimo, traumos (net mirtinos) arba rimto turto apgadinimo pavojus.

⚠ PERSPĖJIMAS: perspėjimu pažymima, jog kyla pavojus sugadinti įrenginį arba atskiras jo dalis

TURINYS

1. PAŽINTIS SU ĮRENGINIU	27
2. SAUGOS TAISYKLĖS	28
3. EKSPLOATAVIMO TAISYKLĖS	29
4. ĮRENGINIO SURINKIMAS	30
5. PARUOŠIMAS EKSPLOATUOTI	31
6. ĮRENGINIO NAUDOJIMAS	31
7. EKSPLOATAVIMO REŽIMAI IR DARBO TECHNIKA	31
8. ĮPRASTINĖ TECHNINĖ PRIEŽIŪRA	33
9. YPATINGA TECHNINĖ PRIEŽIŪRA	34
10. DIAGNOSTIKA	34
11. ATITIKTIES DEKLARACIJA	35
12. GARANTIJOS PAŽYMĖJIMAS	35

1. PAŽINTIS SU ĮRENGINIU

ĮRENGINIO APRAŠYMAS IR PASKIRTIS

Šis įrenginys yra sodo priežiūros įrankis – nešiojamasis genėtuvas su baterija maitinamu elektros varikliu; įrenginys skirtas naudoti ne profesionalams.

Šį mechanizmą iš esmės sudaro variklis, kuris varo pjaunamąjį įtaisą, kurį sudaro pjaunamosios virvės laikiklio galvutė.

Naudotojas gali valdyti pagrindinius valdiklius ir tuo pačiu metu būti saugiu atstumu nuo pjaunamojo įtaiso.

Paskirtis

Šis įrenginys suprojektuotas ir pagamintas pjauti žolę ir nesumedėjusius augalus naudojant nailoninę pjaunamąją virvę (pvz., gėlių, sodinių lysvių kraštuose, prie sienų, tvorų arba žaliuose plotuose, kuriuose yra nedaug ploto, kai reikia baigti pjauti pagrindinį pjovimo darbą atlikus naudojant vejapjovę).

Netinkamas naudojimas

Įrenginį naudoti kitaip nei nurodyta pirmiau gali būti pavojinga – žmogus gali patirti sužalojimą ir (arba) gali būti sugadintas turtas. Toliau pateikti netinkamo naudojimo pavyzdžiai (tačiau jais neapsiribojama).

- Įrenginio naudojimas šlavimui.
- Gyvatvorių genėjimas arba kiti darbai, kurių metu pjaunamasis įtaisas naudojamas ne žemės lygyje.
- Įrenginio naudojimas pjaunamajam įtaisui esant virš operatoriaus juosmens lygio.
- Neaugalinių medžiagų pjovimas.
- Kai įrenginį naudoja daugiau nei vienas asmuo.
- Kompostavimo medžiagos kapojimas.
- Pjaunamųjų įtaisų, kurie nėra išvardyti lentelėje „Rekomenduojami pjaunamieji įtaisai“, naudojimas. Kyla rimto susižalojimo arba pažeidimo pavojus.

Jei įrenginys naudojamas netinkamai, garantija nustos galioti ir gamintojas nebus atsakingas, todėl naudotojas bus atsakingas už išlaidas dėl pažeidimo arba naudotojo arba kitų asmenų sužalojimo.

PASTABA: nuorodas atitinkantys paveikslėliai pateikti šio vadovo 2 psl.

1.1 ĮRENGINIO KOMPONENTAI

1. MAITINIMO BLOKAS
2. JUNGIAMASIS VAMZDIS
3. PJAUNAMOSIOS VIRVĖS LAIKIKLIO GALVUTĖ (PJAUNAMASIS ĮTAISAS)
4. PJAUNAMOJO ĮTAISO APSAUGAS
5. PRIEKINĖ RANKENA
6. GALINĖ RANKENA
7. JUNGIKLIO SVIRTIS
8. APSAUGINĖ SVIRTIS

1.2 IDENTIFIKAVIMO ETIKETĖ

21. CE atitikties ženklas
22. Gamintojo pavadinimas ir adresas
23. Garso galios lygis
24. Serijos numeris
25. Pagaminimo metai
26. Mechanizmo tipas: **BATERIJA MAITINAMAS VEJOS GENĖTUVAS**
27. Elektros įrangos neišmeskite kartu su buitinėmis atliekomis. Pagal Europos direktyvą 2012/19/EB elektros ir elektroninės įrangos atliekų ir jos įgyvendinimo pagal nacionalinius standartus, elektros įrangos atliekas būtina surinkti atskirai, kad jos būtų ekologiškai perdirbtos. Jei elektros įranga išmetama į sąvartyną arba dirvožemį, teršalai gali pasiekti požeminius vandenius, patekti į maisto grandinę ir pakenkti jūsų sveikatai bei gerovei. Daugiau informacijos apie šio produkto išmetimą gausite kreipdamiesi į kompetentingą valdžios instituciją, kuri atsakinga už buitinių atliekų išmetimą, arba į prekybos atstovą.
ŽALA APLINKAI! Perdirbamas gaminy: ličio jonų akumuliatorius. Baterijų neišmeskite kartu su buitinėmis atliekomis. Baterijų neišmeskite kartu su mechanizmu. Baterijas išmeskite laikydamiesi vietoje galiojančių taisyklių.

1.3 SAUGOS REIKALAVIMAI

Šį įrenginį reikia naudoti atsargiai. Todėl ant įrenginio pateikiamos piktogramos, kuriomis primenama, kokių pagrindinių atsargumo priemonių reikia imtis naudojant įrenginį. Toliau aprašoma šių piktogramų reikšmė. Taip pat rekomenduojame atidžiai perskaityti saugos taisykles, kurias pateiktos atitinkamame šio vadovo skyriuje.

Pažeistas arba neįskaitomas etiketes pakeiskite naujomis

41. Įspėjimas! Pavojus. Netinkamai naudojamas įrenginys gali sugesti ir gali kilti pavojus kitiems žmonėms.

42. Dėvėkite apsauginius akinius.

43. Apsaugokite nuo lietaus (arba drėgmės).

44. Pasirūpinkite, kad arti nebūtų pašalinių asmenų.

45. Prieš naudodami šį įrenginį, perskaitykite instrukcijų vadovą.

46. Pjaunamojo įtaiso sukimosi kryptis.

1.4 TECHNINIAI DUOMENYS

71. Maitinimo įtampa

72. Pjovimo plotis

73. Svoris

74. Apsukų skaičius įrenginiui veikiant tuščiąja eiga

Garso slėgis	L_{pA} EN 50636-2-91-EN 11201	dB (A)	76.0	(1)
Nuokrypis		dB (A)	2.0	
Išmatuotas garso galios lygis	2000/14/EC	dB (A)	86.2	(1)
Nuokrypis		dB (A)	1.1	
Garantuotas garso galios lygis	L_{WA} 2000/14/EC	dB (A)	87	
Vibracijos lygis	EN 50636-2-91-EN 12096	m/s^2	< 2.5	(1) (2)
Nuokrypis	EN 12096	m/s^2	1.0	

(1) Veikimas visu pajėgumu.

(2) Bendroji paskelbtos vibracijos vertė išmatuota naudojant standartinį bandymo metodą ir šią vertę galima naudoti vieną įrenginį lyginant su kitu; bendroji paskelbtos vibracijos vertė taip pat gali būti naudojama preliminariam poveikiui įvertinti.

▲ ĮSPĖJIMAS: vibracijų emisija, kuri reiškiasi faktiškai naudojant elektros įrankį, gali skirtis nuo bendrosios paskelbtos vertės – tai priklauso nuo įrankio naudojimo būdo.

Atsižvelgiant į poveikio esant faktinėms naudojimo sąlygoms įvertinimą (atsižvelgiant į visus eksploataavimo ciklo etapus, pavyzdžiui, laiką, kada įrankis išjungiamas ir nenaudojamas, taip pat į eksploataavimo laiką) būtina identifikuoti apsaugos priemones, kad operatorius būtų apsaugotas.

2. SAUGOS TAISYKLĖS (būtina griežtai laikytis)

BENDRIEJI SAUGOS PERSPĖJIMAI, SUSIJĘ SU ELEKTROS ĮRANKIAIS

▲ ĮSPĖJIMAS! Perskaitykite visus perspėjimus dėl saugos ir visas instrukcijas. Nepaisant saugos perspėjimų ir instrukcijų, gali kilti gaisras ir (arba) asmuo gali patirti

rimtą sužalojimą.

▲ ĮSPĖJIMAS: vietos teisės aktai gali riboti žmogaus, kuriam leidžiama naudoti šį įrenginį, amžių.

PERSPĖJIMAS: pažeistas arba neįskaitomas lipniausias etiketes reikia pakeisti naujomis. Dėl naujų etikečių kreipkitės į įgaliotą techninės priežiūros centrą.

▲ ĮSPĖJIMAS: dėvėdami klausos apsaugines priemones būkite atidūs, kad išgirstumėte perspėjamuosius signalus arba šūksnius. Kai tik išjungiate variklį, iš karto nusiimkite klausos apsaugines priemones.

▲ ĮSPĖJIMAS: šis įrenginys generuoja labai silpną elektromagnetinį lauką. Šis elektromagnetinis laukas gali trikdyti kai kurių širdies stimuliatorių darbą. Tam, kad sumažėtų rimtos arba mirtinos traumos pavojus, asmenys su širdies stimuliatoriumi, prieš eksploatuodami šį mechanizmą, turėtų pasikonsultuoti su gydytoju arba širdies stimuliatoriaus gamintoju.

Visus perspėjimus ir instrukcijas saugokite, kad galėtumėte paskaityti vėliau. Įspėjimuose vartojamas terminas „elektros įrankis“ nurodo jūsų turimą baterijos maitinamą (belaidį) įrenginį.

Liekamieji pavojai: net ir laikantis visų saugos reikalavimų, gali kilti papildomų pavojų; jie išvardyti toliau.

- Pavojus susižaloti pirštus ir rankas, jei suduoda galvutės pjaunamoji virvė.
- Pavojus susižaloti pėdas, jei į jas suduoda galvutės pjaunamoji virvė.
- Akmenų ir žemės sviedimas.

1) Sauga darbo vietoje

- a) Pasirūpinkite, kad darbo zona būtų švari. Nešvariose ir užgriozdintose vietose dažniau įvyksta nelaimingų atsitikimų.
- b) Elektros įrankių nenaudokite potencialiai sprogoje aplinkoje, pavyzdžiui, kurioje yra degių skysčių, dujų ar dulkių. Naudojant elektros įrankius atsiranda žiežirbų – nuo jų gali užsidegti dulkės arba garai.
- c) Eksploatuodami elektros įrankį pasirūpinkite, kad arti nebūtų vaikų ir pašalinių asmenų. Dėl dėmesį blaškančių dalykų galite prarasti kontrolę.

2) Elektros sauga

- a) Stenkitės kūnu neliesti įžemintų paviršių, pavyzdžiui, vamzdžių, radiatorių, viryklių ir šaldytuvų. Jei kūnas įžeminamas, padidėja elektros smūgio rizika.
- b) Elektros įrankius apsaugokite nuo lietaus ir drėgmės. Jei į elektros įrankį patenka vandens, padidėja elektros smūgio rizika.

3) Asmeninė saugas

- a) Eksploatuodami elektros įrankį būkite budrus, stebėkite, ką darote, vadovaukitės sveiku protu. Nesinaudokite elektrinių įrankiu pavargę arba apsvaigę nuo narkotikų, alkoholinių gėrimų ar vaistų. Net ir akimirka praradę dėmesį, kai eksploatuojate elektros įrankį, galite patirti rimtą sužalojimą.
- b) Dėvėkite apsauginius drabužius. Visada dėvėkite apsauginius akinius. Dėvint apsauginę įrangą, pavyzdžiui,

nuo dulkių apsaugančią kaukę, neslystančius batus, apsauginį šalną ir ausines, sumažėja susižalojimo tikimybė.

- c) Užtikrinkite, kad įrankio neužvestumėte netyčia. Prieš įdėdami bateriją, elektros įrankį paimdami arba pernešdami įsitikinkite, ar įrankis išjungtas. Jei elektros įrankis nešamas pirštą laikant ant jungiklio ir baterijai esant įdėtai, padidėja nelaimingų atsitikimų tikimybė.
- d) Prieš naudodami elektros įrankį, nuimkite visus reguliavimo raktus ar įrankius. Jei raktai arba įrankiai liečia sukamąją dalį, jie gali sužaloti.
- e) Nepraraskite pusiausvyros. Visada raskite tinkamą atramą ir išlaikykite pusiausvyrą. Tada netikėtose situacijose elektros įrankį geriau suvaldysite.
- f) Tinkamai apsirenkite. Nedėvėkite plačių rūbų ir papuošalų. Žiūrėkite, kad jūsų plaukai, drabužiai ir pirštinės būtų atokiai nuo judančių dalių. Judančios dalys gali sugriebti plačius drabužius, papuošalus ar ilgus plaukus.
- g) Jei pateikiami įtaisai, skirti prijungti prie dulkių ištraukimo ir surinkimo priemonių, juos būtina prijunkite ir tinkamai naudokite. Naudojant šias priemones, bus mažesni su dulkelėmis susiję pavojai.
- h) **Jei šiuos įrankius naudojate dažnai, nesuklyskite manydami, kad jį gerai pažįstate ir galite būti nerūpestingi bei nepaisyti saugos principų..** Dėl aplaidumo akimirksniu galite patirti rimtą sužalojimą.
- i) Jei įrenginį norite duoti naudoti arba paskolinti kitiems, pasirūpinkite, kad naudotojas perskaitytų šiame vadove pateiktas instrukcijas.

4) Elektros įrankio naudojimas ir priežiūra

- a) Elektros įrankį naudokite neviršydami jo pajėgumo. Naudokite darbui tinkantį elektrinį įrankį. Naudodami tinkamą elektros įrankį, darbą atliksite kokybiškiau, saugiau ir tokiu tempu, kuriam įrankis yra pritaikytas.
- b) Elektros įrankio nenaudokite, jei jo neįmanoma jungikliu įjungti ir išjungti. Elektros įrankis, kurio neįmanoma valdyti jungikliu, kelia pavojų; tokį įrankį būtina suremontuoti.
- c) Prieš elektros įrankį reguliuodami, keisdami jo papildomus įtaisus ar sandėliuodami, iš jo korpuso išimkite pakartotinaį įkraunamą bateriją. Tokiomis prevencinėmis saugos priemonėmis sumažinsite atsitiktinio elektros įrankio paleidimo riziką.
- d) Nenaudojamus elektrinius įrankius laikykite vaikams nepasiekiamoje vietoje ir neleiskite elektrinių įrankių naudoti žmonėms, kurie nėra susipažinę su įrankių ir šiomis instrukcijomis. Nekvalifikuotų naudotojų naudojami elektros įrankiai kelia pavojų.
- e) Vykdykite elektrinio įrankio techninę priežiūrą. Patikrinkite, ar judančios dalys yra sulygiuotos ir gali laisvai judėti, ar jokios dalys nėra pažeistos, ar nėra jokių trikčių, kurios gali neigiamai paveikti elektrinio įrankio veikimą. Jei elektrinis įrankis pažeidžiamas, jo naudoti negalima tol, kol jis nebus suremontuotas. Daugybės nelaimingų atsitikimų įvyksta dėl blogai atliktos techninės priežiūros.
- f) Pasirūpinkite, kad pjaunamieji įrankiai būtų švarūs ir aštrūs. Tinkamai prižiūrimi pjaunamieji įrankiai, kurių pjaunamosios briaunos aštrios, rečiau stringa, juos lengviau valdyti.
- g) Elektrinį įrankį ir jo papildomus įtaisus naudokite vadovaudamiesi pateiktomis instrukcijomis, atsižvelgdami į darbo sąlygas ir vykdomo darbo pobūdį. Jei elektros

įrankį naudosite ne pagal paskirtį, gali kilti pavojus.

- h) **Pasirūpinkite, kad rankenos ir laikomieji paviršiai būtų sausi, švarūs, nesutepti alyva ar tepalu.** Jei rankenos ir laikomieji paviršiai slidūs, susidarius nenumatytiems aplinkybėms nepajėgsite įrenginio saugiai suvaldyti.

5) Techninė priežiūra

Pasirūpinkite, kad elektros įrankio techninę priežiūrą vykdytų kvalifikuotas remonto specialistas ir kad būtų naudojamos tik originalios atsarginės dalys. Taip bus užtikrinta elektros įrankio sauga.

3. EKSPLOATAVIMO TAISYKLĖS

Kaip eksploatuoti baterijos maitinamus genėtuvus

Dirbdami stovėkite tvirtai ir stabiliai, visada būkite labai dėmesingi.

- Venkite dirbti stovėdami ant drėgnos ar slidžios žemės arba nelygaus ar stataus paviršiaus, nes bus sunku stabiliai stovėti.
- Jokiu būdu nebėkite; eikite ir atkreipkite dėmesį į žemės nelygumus ir kliūtis.
- Įvertinkite potencialius pavojus, kurie gali kilti darbo vietoje, ir imtis visų būtinu atsargumo priemonių, kad sauga, ypač dirbant ant šlaitų, nelygių ar slidžių paviršių arba palaido dirvožemio.
- Ant šlaitų dirbkite išilgai šlaito, o ne žemy arba aukštyne.
- Būkite atsargūs būdami arti uolų, griovių ir pylimų.
- Kai įrenginį naudojate arti kelio, atkreipkite dėmesį į eismą.
- Būkite atsargūs dirbdami arti elektros kabelių su įtampa.

Įrenginio neleidžiama naudoti asmenims, kurie dirbdami nepajėgia jo tvirtai laikyti abiem rankomis ir (arba) stabiliai stovėti ant abiejų kojų.

Įrenginio neleidžiama naudoti daugiau kaip vienam asmeniui. Jei naudotojas yra pavargęs arba blogai jaučiasi, vartojo vaistų, narkotikų, alkoholio arba medžiagų, kurios neigiamai paveikė pajėgumą reaguoti ir dėmesingumą, jam įrenginio naudoti negalima.

Baterijos maitinamų genėtuvų eksploatavimo būdai

Visada vadovaukitės saugos instrukcijomis ir taikykite konkrečiam darbui tinkamus pjovimo būdus, kaip nurodyta instrukcijose ir jose esančiuose naudojimo pavyzdžiuose.

Baterijos maitinamų genėtuvų saugus tvarkymas

Kaskart, kai įrenginį reikia perkelti arba pervežti, atlikite toliau aprašytus veiksmus.

- Išjunkite variklį, palaukite, kol sustos pjaunamasis įrankis ir iš baterijos korpuso išimkite bateriją.
- Įrenginį laikykite tik už rankenų, o pjaunamąjį įtaisą laikykite nukreiptą kryptimi, priešinga kryptiai, kuria judate.

Kai įrenginį pervežate transporto priemonėje, jį reikia padėti taip, kad jis niekam nekeltų pavojaus ir būtų tvirtai pritvirtintas.

Rekomendacijos pradedantiesiems

Prieš imdamiesi pjovimo darbų pirmą kartą, rekomenduojame nuodugniai susipažinti su įrenginiu ir geriausia pjovimo praktika – tvirtai suimkite įrenginį ir atlikite judesius, kuriuos turėsite atlikti dirbdami.

PAPILDOMOS SAUGOS TAISYKLĖS

- 1) Atidžiai perskaitykite instrukcijas.
- 2) Susipažinkite su įrenginio valdikliais ir tinkamo eksploatavimo principais.
- 3) Saugokitės, kad nepaliestumėte pavojingų judančių dalių, kol įrenginys neišjungtas ir pavojingos judančios dalys nenustojo judėti.
- 4) Dėvėkite apsauginius akinius.
- 5) Jokiu būdu neleiskite įrankio naudoti vaikams arba asmenims, kurie nesusipažino su šiomis instrukcijomis.
- 6) Įrenginį sustabdykite, kai arti yra žmonių, ypač vaikų, arba gyvūnų.
- 7) Dirbkite tik dieną, kai darbo zona yra gerai apšviesta.
- 8) Prieš naudodami įrenginį ir po kiekvieno smūgio patikrinkite, ar neatsirado susidėvėjimo arba pažeidimo požymių; jei reikia, įrenginį suremontuokite.
- 9) Įrenginio jokiu būdu neeksploatuokite, jei apsaugai pažeisti arba nuimti.
- 10) Rankas ir pėdas laikykite atokiai nuo pjaunamojo įtaiso, ypač kai užvedate variklį.
- 11) Saugokitės, kad nesusižalotumėte naudodami įtaisą, kuriuo pjaunate pjaunamąją virvę. Atlaisvinę naują pjaunamąją virvę, prieš užveddami variklį, įrenginį gražinkite į darbinę padėtį.
- 12) Jokių būdu nemontuokite metalinių pjaunamųjų įrankių.
- 13) Naudokite tik gamintojo rekomenduojamas atsargines dalis ir papildomus įtaisus.
- 14) Prieš įrenginį tikrindami, valydami arba remontuodami, taip pat kai įrenginys nenaudojamas, išimkite bateriją.
- 15) Pasirūpinkite, kad ant vėsinimo angų nebūtų nešvarumų.
- 16) Kaskart baigę dirbti iš baterijos korpuso išimkite bateriją ir patikrinkite, ar ji nepažeista.
- 17) Įrenginį laikykite vaikams nepasiekiamoje vietoje.
- 18) Jei įvykti nelaimingas atsitikimas arba gedimas, iš karto sustabdykite darbą.
- 19) Įrenginio nenaudokite esant prastam orui, ypač jei žaibuoją.
- 20) Kai įrenginį perduodate kitam žmogui, būtinai išimkite bateriją.

Baterijos maitinamų įrankių tvarkymas ir tinkamas naudojimas

- a) Prieš įdėdami bateriją įsitinkite, ar įrankis išjungtas. Jei bateriją įdėsite į įjungtą elektros įrankį, gali įvykti nelaimingas atsitikimas.
- b) Baterijoms įkrauti naudokite tik gamintojo rekomenduojamus baterijų įkroviklius. Baterijos įkrovikliai dažniausiai yra skirti konkrečių tipų baterijoms; jei jie naudojami su netinkamo tipo baterijoms, gali kilti gaisras.
- c) Naudokite tik šiam įrankiui skirtas baterijas. Naudojant kitas baterijas, galite susižaloti arba gali kilti gaisras.
- d) Nenaudotas baterijas laikykite atokiai nuo sąvaržėlių, monetų, raktų, vinių, varžtų ir kitų metalinių daiktų, dėl kurių tarp kontaktų gali atsirasti trumpas jungimas. Dėl baterijų kontaktų trumpo jungimo gali kilti gaisras.
- e) Patikrinkite, ar baterija yra geros būklės ir ar nėra pažeidimų požymių. Jei baterija pažeista arba susidėvėjusi, mechanizmo neeksploatuokite.

PAKARTOTINAI ĮKRAUNAMŲ BATERIJŲ NAUDOJIMO INSTRUKCIJOS

Bendrosios atsargumo priemonės

- Baterijų jokiu būdu negalima atidaryti.
- Panaudotų baterijų jokiu būdu nemeskite į ugnį – **SPROGIMO PAVOJUS!** -
- Baterijų įkroviklį prijunkite prie elektros lizdo, kurio įtampa atitinka įtampą, nurodytą duomenų plokštelėje.
- Naudokite tik originalią bateriją.
- Bateriją ilgai naudojant, ji gali įkaisti. Prieš bateriją įkraudami pakartotinai, leiskite jai atvėsti.
- Bateriją ir įkroviklį laikykite vaikams nepasiekiamoje vietoje.
- Baterijų įkroviklio nenaudokite arti lengvai užsiliepsnojančių medžiagų arba garų.
- Baterijas galima įkrauti tik temperatūrai esant nuo 10 °C iki 40 °C.
- Baterijų jokiu būdu nelaikykite tokioje vietoje, kuri temperatūra yra aukštesnė nei 40 °C.
- Pasirūpinkite, kad tarp pakartotinai įkraunamų baterijų kontaktų nesusidarytų trumpasis jungimas ir kad kontaktai nelieštų metalinių daiktų.
- Baterijas perveždami užtikrinkite, kad kontaktai nebūtų sujungti ir jų nedėkite į metalinius konteinerius.
- Dėl baterijų trumpojo jungimo gali kilti sprogimas. Trumpasis jungimas pažeis pakartotinai įkraunamas baterijas.
- Reguliariai patikrinkite, ar baterijų įkroviklio kabelis nepažeistas. Jei kabelis pažeistas, naudokite kitą baterijų įkroviklį.
- Prieš baterijas padėdami sandėliuoti per žiemą, jas visiškai įkraukite.
- Šią bateriją galima pakartotinai įkrauti tik naudojant standartą EN 60335-2-29/A11 atitinkantį baterijų įkroviklį.

4. ĮRENGINIO SURINKIMAS

▲ ĮSPĖJIMAS! Surinkdami komponentus būkite labai atidūs, kad užtikrintumėte įrenginio saugumą ir tinkamą veikimą. Jei kyla abejonių, kreipkitės į įgaliotą techninės priežiūros centrą.

▲ ĮSPĖJIMAS! Išpakavimo ir surinkimo veiksmus reikia atlikti ant plokščio ir stabilaus paviršiaus, darbo vietoje turi būti pakankamai erdvės įrenginiui ir jo pakuotės medžiagoms tvarkyti, būtina naudoti tinkamus įrankius.

Pakuotės medžiagas reikia išmesti vadovaujantis galiojančiomis vietos taisyklėmis.

Pervežimo saugumo sumetimais ličio jonų baterijos (jei pateikiamos) pristatomos atskirai nuo įrenginio ir iš dalies įkrautos. Prieš naudodami įrenginį, baterijas įkraukite vadovaudamiesi skyriuje „Baterijų įkrovimas“ pateiktomis instrukcijomis.

PASTABA: tekste paminėti paveikslėliai yra šio vadovo 4 psl. ir tolesniuose puslapiuose.

4.1 PRIEKINĖS RANKENOS PRITVIRTINIMAS (1 pav.)

- Užtikrinkite, kad baterija nebūtų įdėta į jai skirtą korpusą.
- Priekinę rankeną (A) uždėkite ant pavaros vamzdžio (B); korpusas (C) sraigtiui (D) turi būti nukreiptas į kairę pusę.

- Įkiškite sraigą (D) ir priveržkite rankenėlę (E) su veržle (F).
- Prieš priverždami rankenėlę (E), rankeną (A) paslinkite aukštyn arba žemyn, kad rastumėte labiausiai ergonomišką padėtį.

4.2 APSAUGO PRITVIRTINIMAS (2 pav.)

▲ ĮSPĖJIMAS! Kad būtų laikomasi saugos reikalavimų ir virvelinis pjoviklis būtų tinkamoje padėtyje, apsaugą reikia tinkamai sumontuoti.

Apsaugą (A) naudodami 2 sraigtus (B) pritvirtinkite tokioje padėtyje, kad operatorius galėtų saugiai dirbti.

5. PARUOŠIMAS EKSPLOATUOTI

5.1 ĮRENGINIO PATIKRINIMAS

▲ ĮSPĖJIMAS! Užtikrinkite, kad baterija nebūtų įdėta į jai skirtą korpusą.

Prieš pradėdami dirbti būtina atlikti toliau nurodytas patikras.

- Patikrinkite, ar jungiklio svirtis bei saugos svirtis laisvai juda nenaudojant jėgos ir ar jas atleidus jos greitai ir automatiškai grįžta į neutralią padėtį.
- Patikrinkite, ar jungiklio svirtis lieka užsifiksavusi, kai saugos svirtis nėra nuspausta.
- Patikrinkite, ar neužsikimšusios vėsinimo angos.
- Patikrinkite, ar rankenėlės ir mechanizmo apsaugai yra švarūs ir sausi, tinkamai sumontuoti ir tvirtai pritvirtinti prie mechanizmo.
- Patikrinkite, ar pjovimo įtaisai ir apsaugai nepažeisti.
- Patikrinkite, ar ant mechanizmo nėra susidėvėjimo ir pažeidimo dėl smūgio ar kitų priežasčių požymių; jei reikia, atlikite būtinus remonto darbus.
- Patikrinkite, ar baterija yra geros būklės ir ar nėra pažeidimų požymių. Jei baterija pažeista arba susidėvėjusi, mechanizmo neekspluatuokite.
- Baterijas įkraukite vadovaudamiesi skyriuje „Baterijų įkrovimas“ pateiktomis instrukcijomis.

5.2 BATERIJOS BŪSENOS PATIKRINIMAS (3 pav.)

Norėdami patikrinti baterijos (A) įkrovos būseną, paspauskite mygtuką (B), kuris aktyvina 4 šviesos diodus (C); šviesos diodų signalų reikšmė:

Šviečia 4 šviesos diodų lemputės = trukmė = 4/4

Šviečia 3 šviesos diodų lemputės = trukmė = 3/4

Šviečia 2 šviesos diodų lemputės = trukmė = 2/4

Šviečia 1 šviesos diodų lemputė = trukmė = 1/4

Mirksi 1 šviesos diodų lemputė = baterija išsikrovė

Mirksi 4 šviesos diodų lemputės = perkaitimas

5.3 BATERIJOS ĮKROVIMAS (4 pav.)

PERSPĖJIMAS: įsitikinkite, kad elektros lizdo tinklo įtampa atitinka įtampą, nurodytą ant baterijų įkroviklio etiketės.

Norėdami bateriją (A) išimti iš mechanizmo, paspauskite du mygtukus (B) ir bateriją (A) ištraukite.

Baterijos pakartotinis įkrovimas

- Baterijos įkroviklį (C) įkiškite į elektros lizdą; jei užsidega raudona įspėjamoji lemputė (D), tai reiškia, kad yra įtampa.

- Bateriją (A) iki galo įstumkite į jai skirtą korpusą baterijų įkroviklyje (C). Visiškai išsikrovusi baterija įkraunama maždaug per 113 minučių (2,5 Ah) ir 225 minutes (5 Ah).

Įkrovimo etapus nurodo įspėjamoji lemputė (D):

- baterijos įkroviklis prijungtas = šviečia raudona įspėjamoji lemputė;
- baterija įdėta ir vyksta įkrovimas = mirksi žalia įspėjamoji lemputė;
- baterijos įkrovimas baigėsi = žalia įspėjamoji lemputė šviečia nemirksėdama;
- trumpasis jungimas = greitai mirksi raudona įspėjamoji lemputė;
- perkaitimas = lėtai mirksi raudona įspėjamoji lemputė.

Įkrovimui pasibaigus:

- bateriją (A) išimkite iš baterijų įkroviklio (C) ir ją įdėkite į mechanizmą;
- baterijos įkroviklį (C) atjunkite nuo elektros lizdo.

6. ĮRENGINIO NAUDOJIMAS

6.1 ĮRENGINIO UŽVEDIMAS (5 pav.)

Prieš užvesdami įrenginį, į baterijos korpusą įdėkite bateriją (A). Įrenginio užvedimas:

- tvirtai abiem rankomis suimkite įrenginį;
- paspauskite saugos svirtį (D) ir aktyvinkite jungiklį (C).

6.2 ĮRENGINIO SUSTABDYMAS (5 pav.)

Įrenginio sustabdymas:

- Jungiklį (C) atleiskite.
- Norėdami ištraukti bateriją (A), paspauskite du mygtukus (B).

7. EKSPLOATAVIMO REŽIMAI IR DARBO TECHNIKA

▲ ĮSPĖJIMAS! Savo pačių ir kitų žmonių saugumo sumetimais paisykite toliau pateiktų taisyklių.

- 1) **Atminkite, kad operatorius arba naudotojas yra atsakingas už nelaimingus atsitikimus ir neprognozuojamus įvykius, per kuriuos gali nukentėti kiti žmonės arba būti pažeistas turtas.**
- 2) **Dirbdami vilkėkite tinkamus drabužius. Prekybos atstovas gali jums pateikti informaciją apie tinkamiausias nelaimingų atsitikimų prevencijos priemones, kad būtų užtikrinta sauga darbo vietoje.**
- 3) **Atidžiai patikrinkite visą darbo zoną ir iš jos pašalinkite visus daiktus, kuriuos įrenginys gali sviesti arba kurie gali pažeisti pjaunamąjį įtaisą (akmenis, šakas, laidus, kaulus ir kt.)**
- 4) **Atminkite, kad pjaunamasis įtaisas gali sviesti medžiagas.**
- 5) **Toliau išvardytais atvejais išjunkite variklį ir išimkite bateriją.**
 - Kai įrenginys pradeda nenormaliai smarkiai vibruoti. Tokiu atveju nedelsdami išsiaiškinkite vibracijos priežastį ir pasirūpinkite, kad įgaliotame techninės priežiūros centre būtų atliktos būtinios patikros.
 - Kaskart, kai įrenginys paliekamas be priežiūros.

PERSPĖJIMAS: visada atminti, kad netinkamai naudojamas elektrinis genėtuvas gali trikdyti kitus žmones. Kad nekenktumėte kitiems ir aplinkai, laikykitės toliau nurodytų taisyklių.

- Įrenginio stenkitės nenaudoti tokiose vietose ir tokiu laiku, kur ir kada jo naudojimas gali trikdyti kitus žmones.
- Baigę pjovimo darbus, griežtai laikykitės vietos taisyklių, susijusių su atliekų išmetimu.
- Kad nekiltų gaisras, kol variklis karštas įrenginio nepalikite ant lapų arba sausos žolės.
- Griežtai laikykitės vietos taisyklių, susijusių su sugedusių dalių arba bet kokių elementų, kurie gali pakenkti aplinkai, išmetimu.

⚠️ ĮSPĖJIMAS! Ilgalaikis vibracijos poveikis gali sukelti sužalojimų ir neurologinių bei kraujagyslių sutrikimų (dar vadinamų „Raynaudo fenomenu“ arba „baltos rankos“ fenomenu), ypač jei žmogų vargina kraujo apytakos sistemos sutrikimai. Simptomai gali reikštis rankose, riešuose ir pirštuose – gali atsirasti lytėjimo pojūčio sutrikimas, nejautrumas, niežėjimas, skausmas, spalvos praradimas arba odos struktūros pakitimų. Poveikis gali būti stipresnis esant žemai aplinkos temperatūrai ir (arba) dėl per stipraus rankenų suspaudimo. Vos tik pasireiškus simptomams, apribokite įrenginio naudojimo laiką ir pasikonsultuokite su gydytoju.

7.1 KAIP ĮRENGINĮ NAUDOTI

⚠️ ĮSPĖJIMAS! Dirbant įrenginį visada reikia tvirtai laikyti abiem rankomis. Pjaunamąją dalį laikykite žemiau juosmens lygio.

Genėtuvo galvutė gali pjauti aukštą žolę arba nesumedėjusius augalus prie tvorų, sienų, pamatų, šaligatvių, aplink medžius ir pan. arba ją naudojant galima visiškai išvalyti konkretų sodo plotą.

⚠️ ĮSPĖJIMAS! Su šiuo įrenginiu jokių būdu nenaudokite bet kokio tipo metalinių arba kietų ašmenų.

Baterijoje įrengtas apsauginis įtaisas – jis apsaugo bateriją nuo visiško išsikrovimo.

Kai pakartotinai įkraunama baterija išsikrauna, įrenginys automatiškai išjungiamas. Jei taip nutinka, bateriją reikia skubiai įkrauti.

7.2 PEČIŲ DIRŽAS (9 pav.)

Pečių diržas siūlomas kaip priedas; jo kodo nr. yra 4160463AR. Teisingai sureguliuokite pečių diržą, kad genėtuvą būtų galima tinkamai subalansuoti ir kad jis būtų tinkamame aukštyje virš žemės (1).

- Genėtuvą užkabinkite už pečių diržo (2).
- Dėvėkite paprastą pečių diržą.
- Sagtį (A, 3) nustatykite taip, kad genėtuvas būtų tinkamame aukštyje.

⚠️ ĮSPĖJIMAS: naudodami genėtuvą dėvėkite pečių diržą ir abi rankas visada laikykite ant rankenų.

7.3 DARBO TECHNIKA

⚠️ ĮSPĖJIMAS! Naudokite TIK nailoninę virvę. Naudojant metalines vielas, plastifikuotas metalines vielas ir (arba) galvutei netinkamas vielas, galima rimtai susižaloti arba pažeisti įrenginį.

Naudojimo metu išjunkite variklį ir reguliariai pašalinkite aplink įrenginį apsvyniojusias žoles, kitaip dėl po apsaugų patekusių žolių įrenginys gali perkaisti.

Susisukusias žoles pašalinkite naudodami atsuktuvą.

⚠️ ĮSPĖJIMAS! Ir įrenginio operatoriui, ir kitiems žmonėms draudžiama bandyti išimti pjovimo medžiagas, kai veikia variklis arba sukasi pjaunamasis įtaisas – galima rimtai susižaloti.

⚠️ ĮSPĖJIMAS! Nenaudokite įrenginio šlavimui genėtuvo galvutę laikydami kampu. Variklis yra galingas, todėl objektai ir maži akmenys gali būti sviedžiami 15 metrų ar daugiau – galite pažeisti turtą arba sužaloti žmones.

Pjovimas (7 pav.)

Dirbkite įprastu greičiu, judinkite arka, panašiai kaip jaunant dalgiu, pjaunamąjį įtaisą laikykite lygiagrečiai žemei.

Pirmiausia tinkamu aukščiu nupjaukite nedidelį plotą, tada nustatykite vienodą pjovimo aukštį genėtuvo galvutę laikydami vienodu atstumu nuo žemės.

Jei reikia pjauti sunkiai pasiekiamose vietose, gali būti pravartu genėtuvo galvutę palenkti maždaug 30° į kairę pusę.

⚠️ ĮSPĖJIMAS! Šitaip nedirbkite, jei yra tikimybė, kad gali būti sviedžiami objektai, kurie galėtų sužaloti žmones ar gyvūnus arba pažeisti turtą.

Pjovimas arti tvorų / pamatų

Genėtuvo galvutę lėtai artinkite prie tvorų, stulpų, akmenų, sienų ir pan. – pasirūpinkite, kad į šiuos objektus smūgis nebūtų stiprus.

Į didelį objektą atsitrenkusi virvė gali įtrūkti arba susidėvėti; jei ji įstringa tvoroje, ji gali staiga nutrūkti.

Pjaunant aplink šaligatvius, pamatus, sienas ir pan., virvė gali labiau susidėvėti.

Pjovimas aplink medžius

Aplink medį eikite prieš laikrodžio rodyklę, lėtai artėkite prie šakų, kad į medį smūgis nebūtų labai stiprus; genėtuvo galvutę laikykite šiek tiek pakreiptą į priekį.

Atkreipkite dėmesį, kad nailoninė virvė gali įpjauti arba pažeisti mažus krūmus ir kad dėl nailoninės virvės smūgio į medžio kamieną, kurio žiemė minkšta, augalas gali būti rimtai pažeistas.

Virvės ilgio reguliavimas darbo metu

Šiame įrenginyje įrengta automatinė genėtuvo galvutė, kuri gali automatiškai išleisti virvės, kai galvutė paliečia žemę.

Kai visa virvė išnaudojama, reikia naudoti naują.

⚠️ ĮSPĖJIMAS! Kaskart baigę dirbti su genėtuvo galvute, prieš užvesdami variklį, įrenginį gražinkite į darbinę padėtį.

7.4 DARBO BAIGIMAS

Baigę darbą, sustabdykite variklį, kaip aprašyta anksčiau.

⚠ ĮSPĖJIMAS! Prieš įrenginį padėdami, leiskite varikliui atvėsti.

Kad sumažintumėte gaisro kilimo tikimybę, nuo įrenginio pašalinkite visus žolių likučius, lapus ar tepalą; konteinerių su nupjautomis atliekomis nepalikite patalpoje.

8. ĮPRASTINĖ TECHNINĖ PRIEŽIŪRA

TECHNINĖS PRIEŽIŪROS PROGRAMA

⚠ ĮSPĖJIMAS: prieš pradėdami vykdyti įrenginio techninės priežiūros darbus, būtinai išimkite bateriją. Sugedusį produktą atiduokite remontuoti į įgaliotą techninės priežiūros centrą.

Toliau pateiktas techninės priežiūros darbų, kuriuos reikia atlikti, sąrašas. Dauguma skyrių aprašyti dalyje „Techninė priežiūra“. Naudotojas turi atlikti tik tuos techninės priežiūros ir remonto darbus, kurie aprašyti šiame operatoriaus vadove. Sudėtingesni darbai turi būti atliekami įgalioto techninės priežiūros centro dirbtuvėje.

Techninė priežiūra	Kiekvieną dieną vykdoma techninė priežiūra	Kas mėnesį vykdoma techninė priežiūra
Įrenginio išorę nuvalykite naudodami švarų, sausą audinį. Jokiu būdu nenaudokite vandens.	X	
Pasirūpinkite, kad rankenos būtų sausos, švarios, nesuteptos alyva ar tepalu.	X	
Užtikrinkite, kad jungiklio svirtis tinkamai veikia ir nepažeista.	X	
Užtikrinkite, kad jungiklio svirtis ir saugos svirtis tinkamai ir saugiai veikia.	X	
Patikrinkite visus valdiklius, ar jie nepažeisti ir gerai veikia.	X	
Patikrinkite, ar nepažeistas arba neįskilęs apsaugas. Jei apsaugas patyrė stiprų smūgį arba jis įskilęs, jį pakeiskite.	X	
Patikrinkite, ar nepažeista arba neįskilusi genėtuvo galvutė. Jei reikia, genėtuvo galvutę pakeiskite.	X	
Patikrinkite, ar priveržtos veržlės ir sraigčiai.	X	
Patikrinkite, ar nepažeista baterija.	X	
Patikrinkite baterijos įkrovos būseną.	X	
Patikrinkite, ar nepažeistas ir gerai veikia baterijos įkroviklis.	X	
Patikrinkite jungtis tarp baterijos ir įrenginio, taip pat tarp baterijos ir baterijos įkroviklio.		X

⚠ ĮSPĖJIMAS! Savo pačių ir kitų žmonių saugumo sumetimais paisykite toliau pateiktų taisyklių.

- Kaskart baigę dirbti iš baterijos korpuso išimkite bateriją ir patikrinkite, ar ji nepažeista.
- Kad įrenginys ilgą laiką būtų geros eksploatacinės būklės ir saugus, labai svarbu tinkamai vykdyti techninės priežiūros darbus.
- Pasirūpinkite, kad veržlės ir sraigčiai būtų priveržti – tada įrenginys bus saugus eksploatuoti.
- Įrenginio jokiu būdu neeksploatuokite, jei jo dalys susidėvėjusios arba pažeistos. Pažeistas dalis būtina pakeisti – jų negalima remontuoti.
- Naudokite tik originalias atsargines dalis. Dėl kitokio kokybės lygio dalių įrenginys gali būti pažeistas ir jį gali būti nesaugu eksploatuoti.

⚠ ĮSPĖJIMAS! Techninės priežiūros darbų metu išjunkite variklį ir išimkite bateriją.

8.1 VARIKLIO ATVĖSINIMAS

Kad variklis neperkaistų ir nebūtų pažeistas, vėsinimo oro įtraukimo grotelės visada turi būti švarios, ant jų neturi būti žolės ir nešvarumų.

8.2 GENĖTUVO GALVUTĖ

Genėtuvo galvutės pritvirtinimas (10 pav.)

Įkiškite viršutinį flanšą (A) ir poveržlę (B). Galvutės stabdymo kaištį (C) įkiškite į atitinkamą angą (D) ir rankomis priveržkite galvutę (E) sukdami pagal laikrodžio rodyklę.

Norėdami **numontuoti**, galvutės stabdymo kaištį (C) įkiškite į atitinkamą angą (D) ir atlaisvinkite sukite prieš laikrodžio rodyklę.

Visada naudokite to paties skersmens virvę, kaip ir originalios virvės, kad variklio nepaveiktų per didelė apkrova (8 pav.).


Norėdami nailoninę virvę pailginti, dirbdami galvutę bakstelėkite į žemę.

PASTABA: galvutės nebakstelėkite į cementinį ar akmeninį paviršių – tai gali būti pavojinga.

Genėtuvo galvutės LOAD&GO pakeitimas (6 pav.)

1. Atpjaukite 5,2 m Ø 2,0 mm nailoninės virvės.
2. Sulygiuokite rodykles ir virvę kiškite į galvutę (6.1 pav.) tol, kol ji pasirodys priešingame gale (6.2 pav.).
3. Virvę padalykite į dvi lygias dalis (6.3 pav.), po to užtaisykite galvutę sukdami rankenėlę (6.4 pav.).

⚠ ĮSPĖJIMAS! Techninės priežiūros darbų metu visada mūvėkite apsaugines pirštines. Kai variklis karštas, techninės priežiūros vykdyti negalima.

Rekomenduojami pjaunamieji įtaisai				
Modelis		Pjaunamieji įtaisai		Apsaugas
BCi 30		Ø 300 mm	P.N. 63149001	P.N. 54042007R
DSi 30		Ø 300 mm	P.N. 63149002	

⚠ ĮSPĖJIMAS! Naudojant netinkamą pjaunamąjį įtaisą, padidėja nelaimingų įvykių tikimybė! Naudokite tik rekomenduojamus pjaunamuosius įtaisus ir apsaugus, taip pat paisykite instrukcijų.

8.3 BATERIJOS LAIKYMAS

1. Bateriją reikia laikyti tokioje vietoje, kur temperatūra yra nuo 0° iki +45 °C. Jei mechanizmas laikomas vietoje, kur temperatūra viršija šias ribas, bateriją išimkite ir ją laikykite tinkamoje vietoje.
2. Kai mechanizmas eksploatuojamas, apsauginis įtaisas apsaugo bateriją nuo visiško išsikrovimo – mechanizmas sustabdomas ir neveikia.
3. Baterijoje įtaisytas apsauginis įtaisas, kuris neleidžia baterijos pakartotinai įkrauti, jei aplinkos temperatūra yra už nuo 0° iki +45 °C diapazono ribų.
4. Bateriją pakartotinai įkrauti galima bet kada net ir iš dalies – ji nebus pažeista.

8.4 SAUGOJIMAS

Kiekvienos darbo pamainos pabaigoje nuo įrenginio gerai nuvalykite dulkes ir nešvarumus, suremontuokite arba pakeiskite dalis su defektais.

Įrenginį reikia laikyti sausoje, nuo nepalankių oro sąlygų apsaugotoje ir vaikams nepasiekiamoje vietoje.

9. YPATINGA TECHNINĖ PRIEŽIŪRA

Visus techninės priežiūros darbus, kurie nenurodyti šiame vadove, turi atlikti tik įgaliotas techninės priežiūros centras.

Jei darbus atliks neįgaliotas centras arba nekvalifikuoti asmenys, nustos galioti bet kokios garantijos.

10. DIAGNOSTIKA

Ką daryti, jei...

Problemos priežastis	Ištaisomasis veiksmas
1. Aktyvius jungiklį, variklis nepradeda veikti	
Nėra baterijos arba ji blogai įstatyta	Tinkamai įstatykite bateriją
Baterija išsikrovė	Patikrinkite įkrovos lygį ir bateriją įkraukite
2. Variklis išsijungia darbo metu	
Nėra baterijos arba ji blogai įstatyta	Tinkamai įstatykite bateriją
Baterija išsikrovė	Patikrinkite įkrovos lygį ir bateriją įkraukite
3. Baterija veikia trumpiau nei anksčiau	
Įrenginys naudojamas intensyviai, todėl daugiau sunaudojama srovės	Optimizuokite naudojimą
4. Baterijos įkroviklis neįkrauna baterijos (šviečia raudonas šviesos diodas)	
Nešvarūs kontaktai	Nuvalykite kontaktus
5. Baterijų įkroviklis neįkrauna baterijos (nešviečia nė vienas šviesos diodas)	
Baterijų įkroviklis negauna įtampos	Patikrinkite, ar įkištas kištukas ir ar elektros lizde yra įtampa
Baterijos įkroviklis sugedęs	Jį pakeiskite originalia atsargine dalimi

11. ATITIKTIES DEKLARACIJA

Toliau pasirašęs asmuo	EMAK spa via Fermi, 4 - 42011 Bagnolo in Piano (RE) ITALY
savo atsakomybe pareiškia, kad šis įrenginys:	
1. Kategorija:	Baterija maitinamas vejos genėtuvas
2. Prekės ženklas: / Tipas:	Oleo-Mac BCi 30 – Efc0 DSi 30
3. Serijos numeris, identifikacija	647 XXX 0001 - 647 XXX 9999
atitinka šių direktyvų reikalavimus:	2006/42/EB – 2014/30/ES – 2011/65/EB – 2014/35/ES 2000/14/EB I priedas, nr. 33
atitinka toliau nurodytų suderintų standartų nuostatas:	EN 60335-1:2013 – EN 60636-2-91:2015 – EN 55012:2007 / A1:2009
Atitikties įvertinimo procedūros atliktos	2000/14/EB, VI priedas, 1 paragrafas
Išmatuotas garso galios lygis	86.2 dB (A)
Garantuotas garso galios lygis	87 dB (A)
Notifikuotoji įstaiga Direktyvai 2000/14/EB	Eurofins Product Testing Italy S.r.l. via Courgnè, 21 – 10156 Torino (TO) Italy n° 0477
Pjaunamojo įtaiso tipas	nailoninė virvė
Pjovimo plotis	30 cm
Pagaminta:	Bagnolo in piano (RE) Italy - via Fermi, 4
Data	22/07/2019
Kur užpildyta techninė dokumentacija:	administracijos biuras, technikos skyrius



12. GARANTIJOS PAŽYMĖJIMAS

Šis mechanizmas suprojektuotas ir pagamintas naudojant pačias moderniausias gamybos technologijas. Jei baterija naudojama privačiais ar ne profesionaliais tikslais, gamintojas jam suteikia 24 mėnesių garantiją. Jei mechanizmas naudojamas profesionaliais tikslais, garantija apribojama 12 mėnesių laikotarpiu.

Bendrosios garantijos sąlygos

- Garantijos periodas prasideda pirkimo dieną. Per savo prekybos ir techninės pagalbos tinklą gamintojas nemokamai keičia mechanizmo dalis, kurios sugedo dėl medžiagų, apdirbimo ir gamybos defektų. Ši garantija nedaro įtakos pirkėjo teisėms, kurias nustato įstatymai, taikomi šio mechanizmo defektų pasekmėms.
- Techniniai darbuotojai suteiks pagalbą kiek galima greičiau, tose laiko ribose, kurias sąlygoja organizaciniai reikalavimai.
- Norėdami pagal šią garantiją pareikšti pretenziją, šį tinkamai užpildytą, visos komplektacijos garantinį pažymėjimą, ant kurio turi būti pardavėjo antspaudas, taip pat pridėjus sąskaitą arba kvitą, ant kurio nurodyta pirkimo data, reikia pateikti darbuotojams, įgaliojantiems patvirtinti darbus.**

- Garantija nustoja galioti, jeigu:
 - visi požymiai rodo, kad techninė priežiūra buvo nepakankama; produktas buvo netinkamai naudojamas arba kaip nors modifikuotas;
 - naudojamos netinkamos tepimo medžiagos arba degalai;
 - buvo naudojamos neoriginalios atsarginės dalys arba papildomi įtaisai;
 - remonto darbus atliko neįgalioji darbuotojai.
- Gamintojas nesuteikia garantijos eksploatacinėms medžiagoms ir mechanizmo dalims, kurios dėvėsi normalios eksploatacijos metu..
- Garantija negalioja tiems darbams, kurie yra atliekami, jeigu gaminys modifikuojamas arba tobulinamas.
- Garantija negalioja tiems paruošiamiesiems ir techninio aptarnavimo darbams, kurie turi būti atliekami garantinio laikotarpio metu.
- Apie gaminio pažeidimus, įvykusius transportavimo metu, pirkėjas privalo nedelsiant pranešti vežėjui, nes priešingu atveju gali nustoti galioti garantija.
- Garantijos sąlygos neapima sužalojimų arba gedimų, kuriuos dėl įrenginio defektų arba dėl ilgalaikio įrenginio nenaudojimo, tiesiogiai arba netiesiogiai patyrė asmenys arba turtas.

MODELIS

SERIJOS Nr. _____

PREKYBOS ATSTOVAS

Nesiųskite! Pridėkite tik esant techninės garantijos reikalavimui.

DATA

NUPIRKO PONAS / PONIA





LV BRĪDINĀJUMS! – Šī rokasgrāmata ir jāglabā kopā ar mašīnu visu tās kalpošanas laiku.

EST HOIATUS! – Kāesolev kasutusjuhend peab masina kogu eluea jooksul masina juures olema.

LT ĮSPĖJIMAS! – Šis vadovas turi būti kartu su įrenginiu per visą įrenginio eksploatavimo laikotarpį.