



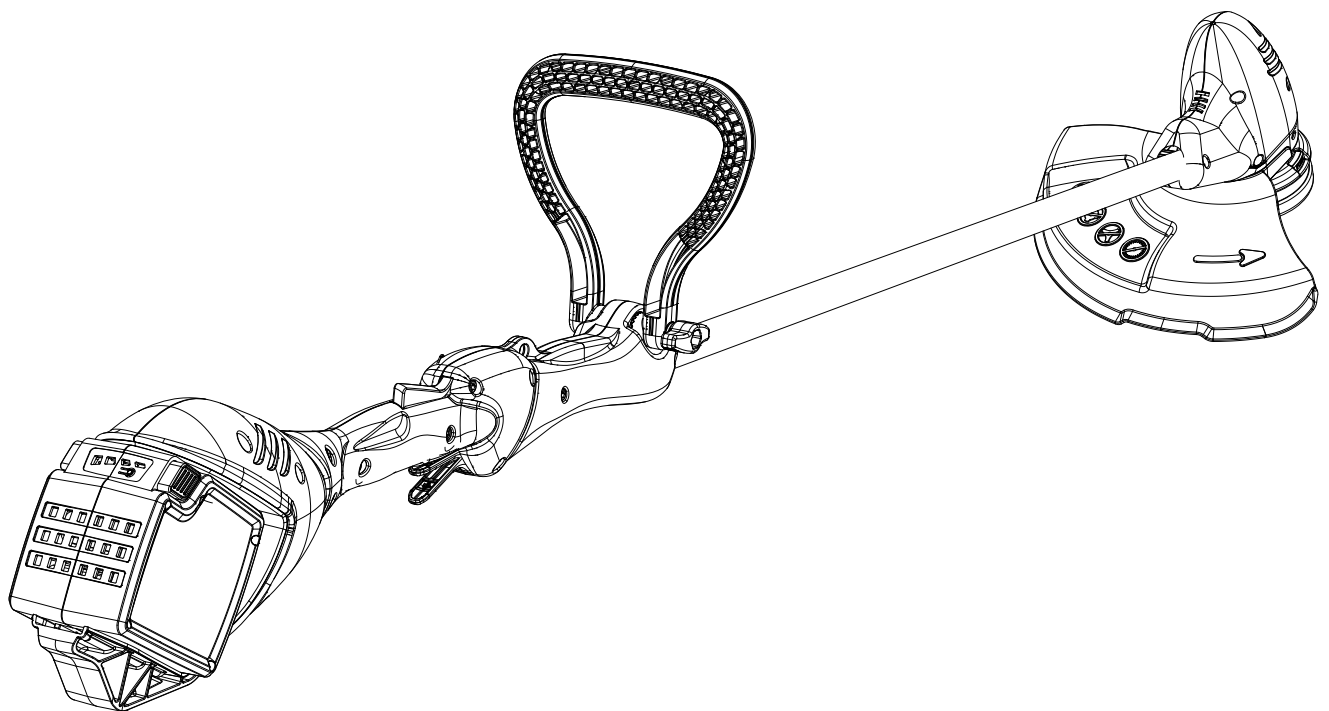
BCi 30

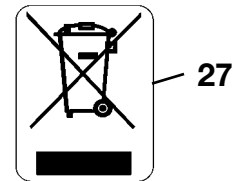
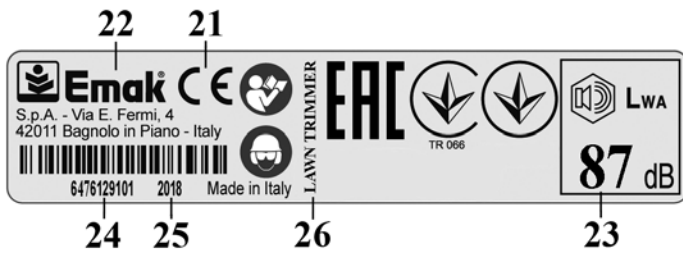
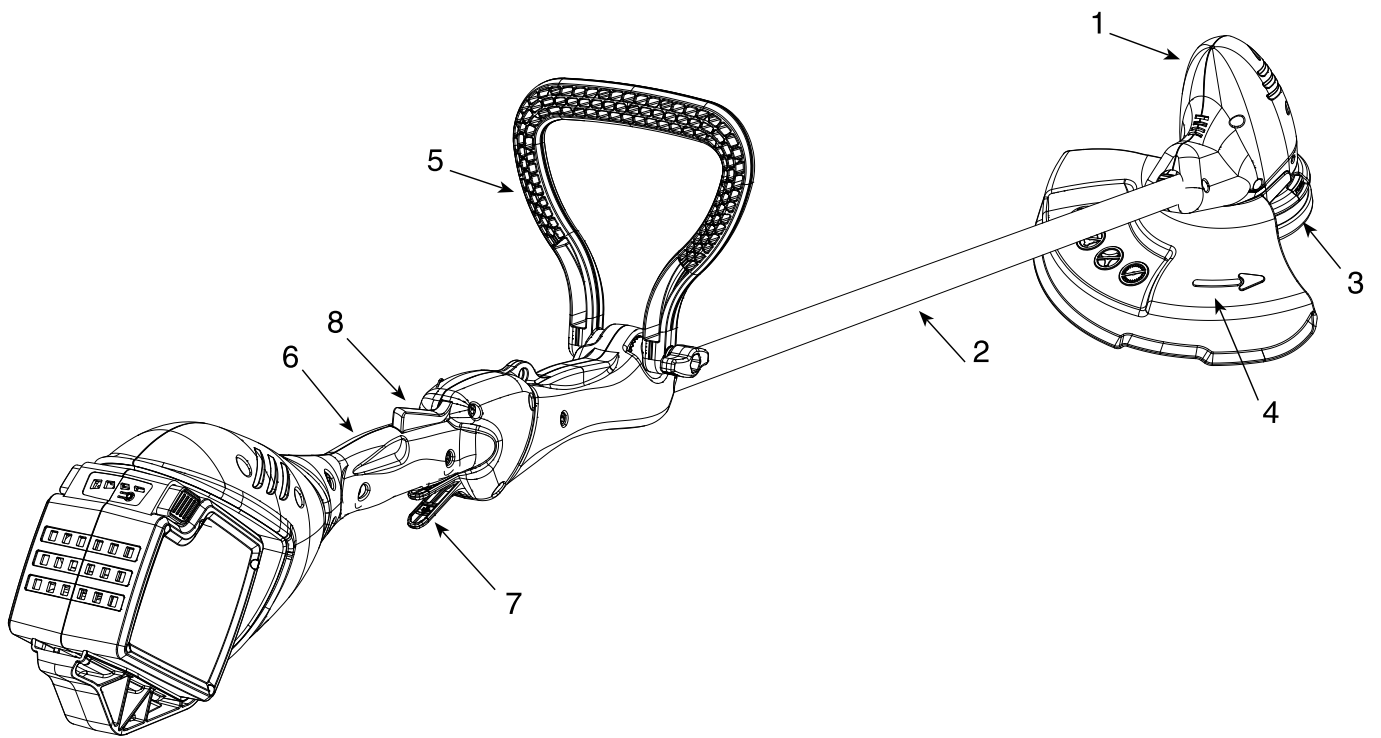
-



DSi 30

FIN KÄYTTÖ- JA HUOLTO-OHJE





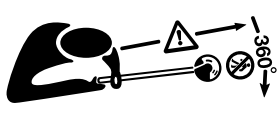
41



42



43



44

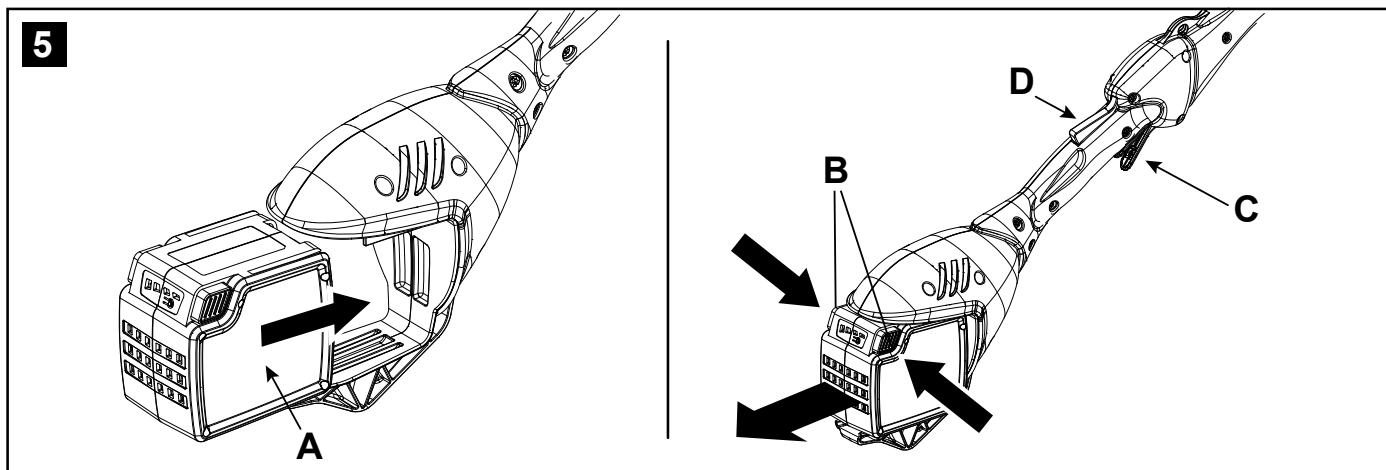
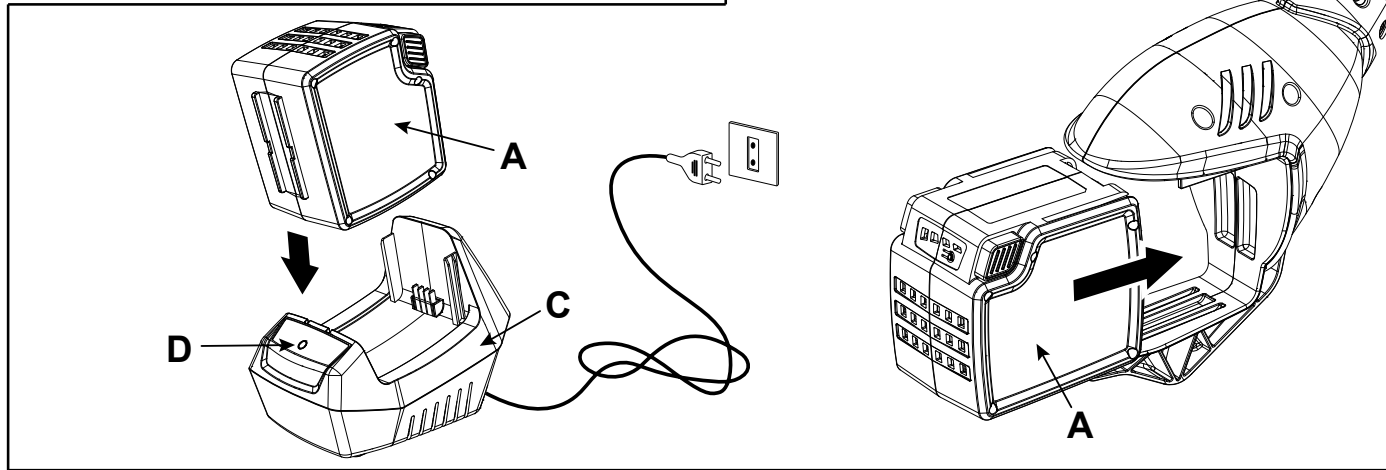
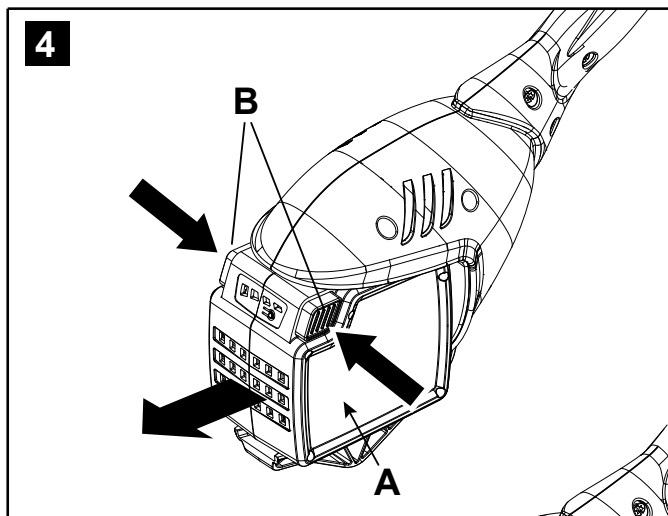
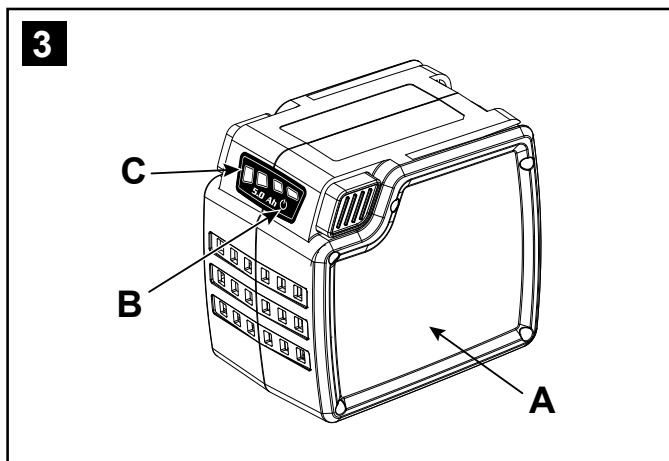
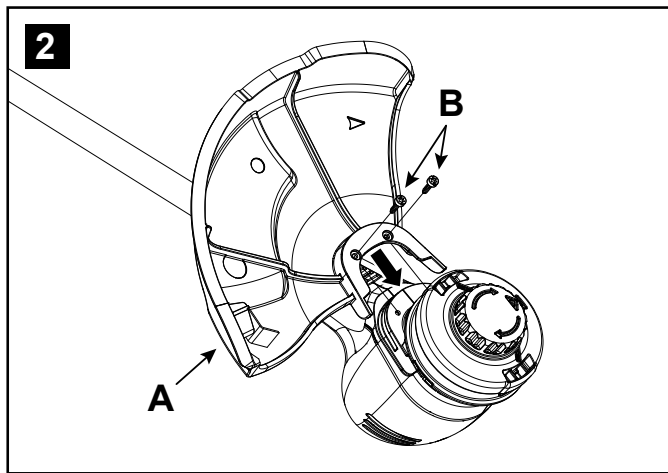
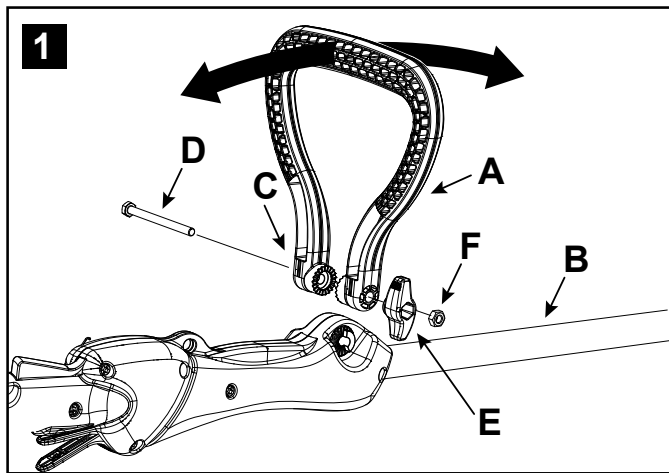


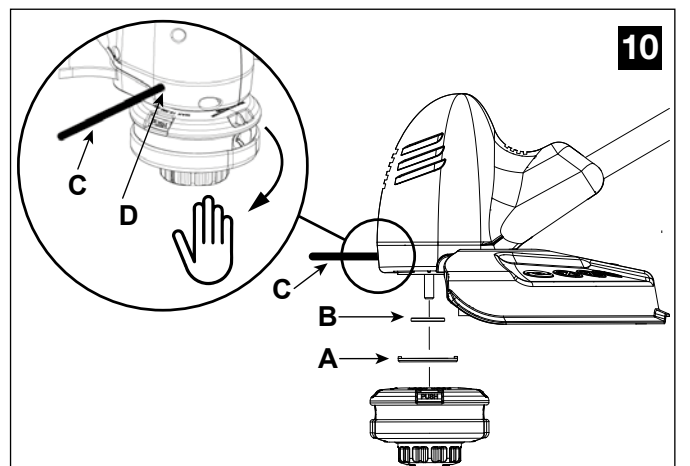
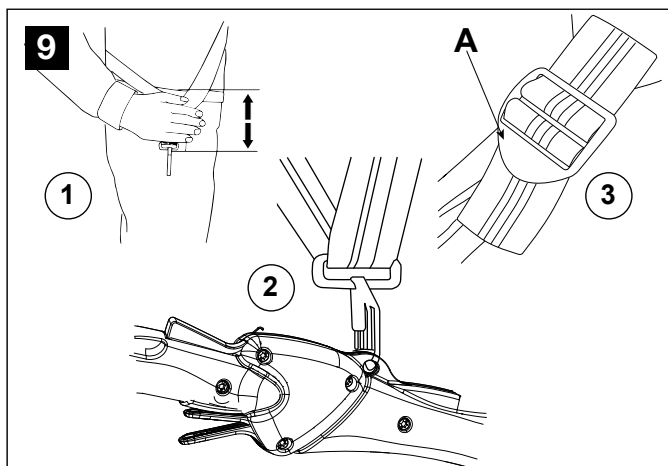
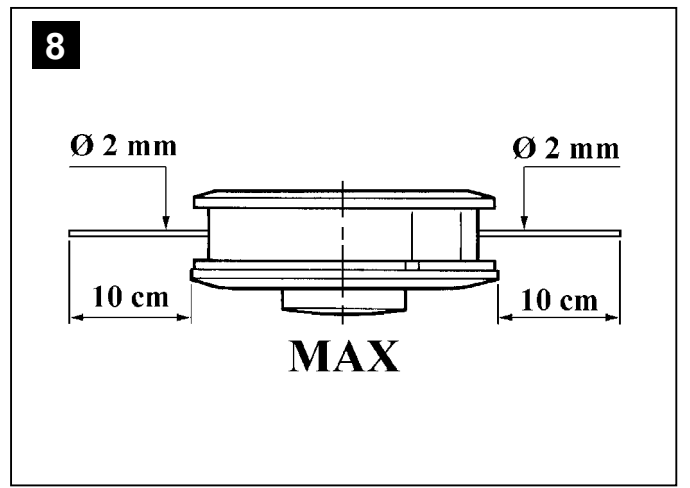
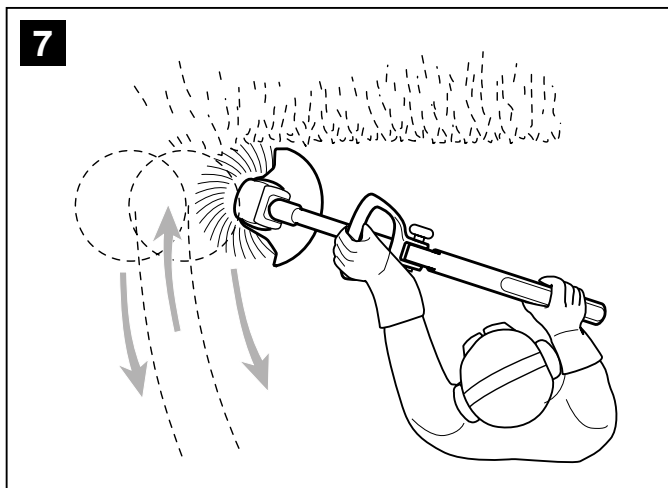
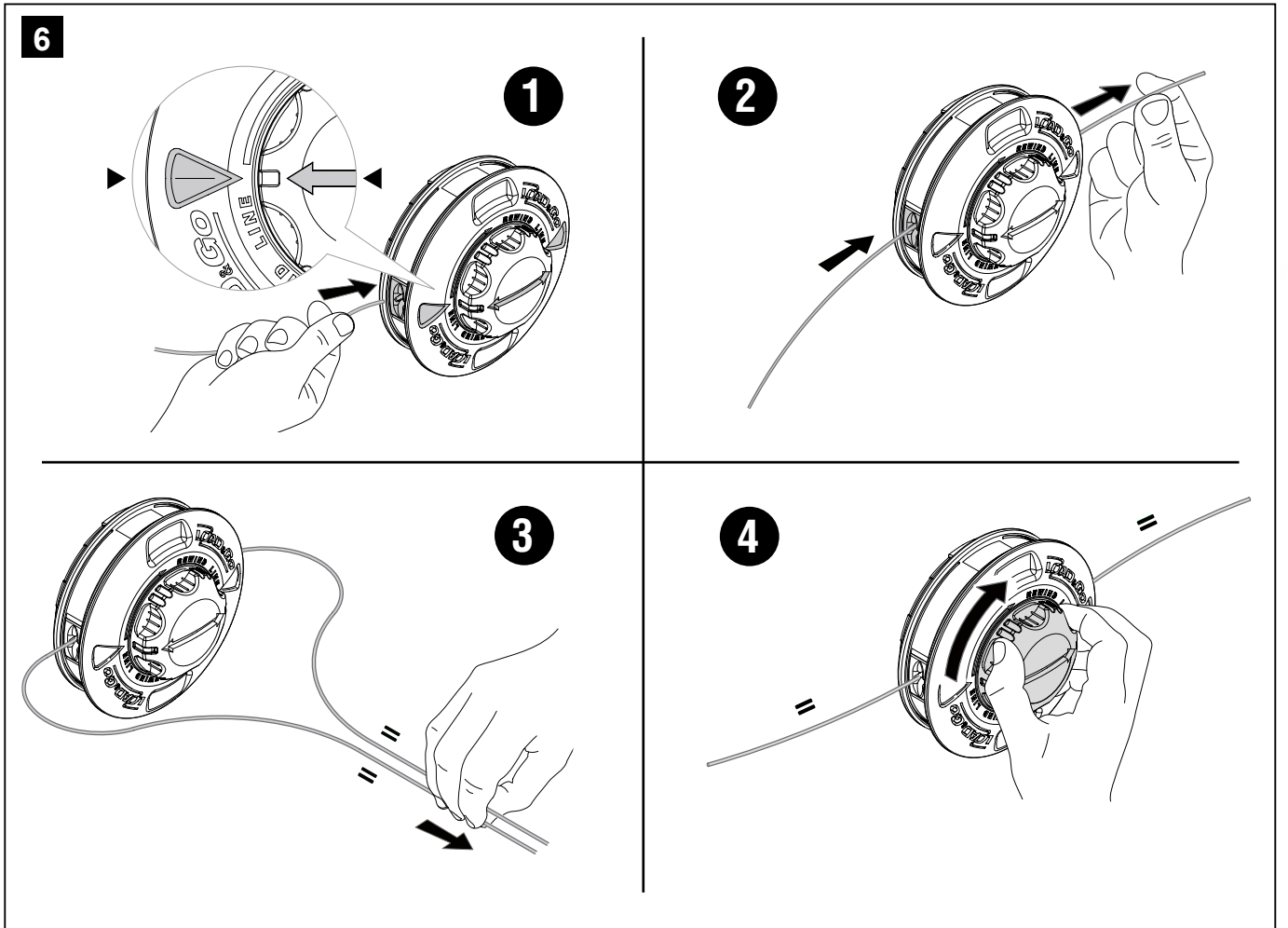
45



46

[71]	V DC	40
[72]	mm	300
[73]	kg	2.9
[74]	min⁻¹	6500





ALKUPERÄISEN KÄYTTÖOHJEEN KÄÄNNÖS

ARVOISA ASIAKAS

Kiitos, että olet valinnut Emak-tuotteen. Jälleenmyyjien ja valtuutettujen huoltoliikkeiden verkostomme on käytettävissäsi kaikissa tuotetta koskevissa tarpeissasi.

JOHDANTO

Laitteen asianmukaisen käytön varmistamiseksi ja onnettomuuksien välttämiseksi työtä ei saa koskaan aloittaa lukematta ensin huolellisesti tätä käyttöohjetta. Käyttöoppaassa on esitetty eri osien toimintakuvaukset sekä ohjeet tarvittavien tarkastusten ja huoltotöiden tekemiseen.

HUOM. Tämän oppaan teksti ja kuvat ovat viitteellisiä. Valmistaja pidättää oikeuden tehdä mahdollisia muutoksia sitoutumatta päivittämään tätä käyttöohjetta jokaisen muutoksen kohdalla.

Käyttö- ja huolto-ohjeiden lisäksi opas sisältää tietoja, jotka edellyttävät erityistä huomiota. Tällaiset tiedot on merkitty seuraavassa kuvatuilla symboleilla:

▲ HUOMIO: Varoittaa onnettomuuksien ja henkilövahinkojen vaarasta, jotka voivat olla jopa kuolemaan johtavia, tai vakavista omaisuusvahingoista.

VAROITUS: Varoittaa laitteelle tai sen komponenteille aiheutuvien vahinkojen vaarasta.

SISÄLLYSLUETTELO

1. KONEEN TUNTEMINEN	5
2. TURVALLISUUSMÄÄRÄYKSET	6
3. KÄYTTÖOHJEET	7
4. KONEEN KOKOAMINEN	8
5. TYÖN VALMISTELU	8
6. KONEEN KÄYTTÖ	9
7. TOIMINTATAVAT JA TYÖSKENTELYTEKNIIKAT	9
8. SÄÄNNÖLLINEN HUOLTO	10
9. ERIKOISHUOLTO	12
10. VIANMÄÄRITYS	12
11. VAATIMUSTENMUKAISUUSVAKUUTUS	13
12. TAKUUTODISTUS	13

1. KONEEN TUNTEMINEN

KONEEN KUVAUS JA KÄYTTÖALUE

Tämä kone on puutarhanhoitoväline ja tarkemmin sanottuna harrastelijakäyttöön tarkoitettu, kannettava trimmeri, jossa on akkukäyttöinen sähkömoottori.

Kone koostuu pääasiassa moottorista, joka käyttää leikkausvälinettä, joka on siimapää.

Käyttäjä voi käyttää päähallintalaitteita pysyen aina turvaetäisyydellä leikkausvälineestä.

Ennakoitu käyttö

Tämä kone on suunniteltu ja valmistettu ruohon ja muun kuin puumaisen kasviston leikkaamiseen nailonsiiman avulla (esim. kukkapenkien, istutusten, muurien, aitojen tai rajoitetun kokoisten viheralueiden reunat, ruohonleikkurilla leikkaamisen viimeistelemiseksi).

Väärä käyttö

Mikä tahansa muu edellä esitetystä poikkeava käyttö voi olla vaarallista ja aiheuttaa henkilö- ja/tai omaisuusvahinkoja. Väärinkäyttöksi katsotaan (esimerkiksi mutta ei ainoastaan):

- koneen käyttäminen lakaisemiseen
- pensasaitojen tasoittaminen tai muut työt, joissa laitetta ei käytetä maan tasalla
- koneen käyttäminen niin, että leikkausväline on käyttäjän vyötärön yläpuolella
- koneen käyttäminen muiden kuin kasviperäisten materiaalien leikkaamiseen
- koneen käyttäminen useamman kuin yhden henkilön toimesta
- kompostointimateriaalien silppuaminen
- muiden kuin taulukossa Suositellut leikkausvälineet lueteltujen leikkausvälineiden käyttäminen. Vakavien haavojen ja vammojen vaara.

Koneen väärä käyttö aiheuttaa takuun raukeamisen eikä valmistaja millään tavoin vastaa käyttäjän tai kolmansien osapuolien vahingoista tai vammoista, joista vastaa käyttäjä.

▲ HUOMAA – Viitenumeroita vastaavat kuvat ovat tämän oppaan sivulla 2.

1.1 KONEEN OSAT

1. MOOTTORIYKSIKKÖ
2. VARS
3. SIIMAPÄÄ (LEIKKAUSVÄLINE)
4. LEIKKAUSVÄLINEEN SUOJUS
5. ETUKAHVA
6. TAKAKAHVA
7. KYTKINVIPI
8. TURVAVIPI

1.2 TUNNISTUSLAATTA

21. CE-merkintä
22. Valmistajan nimi ja osoite
23. Akustisen tehon taso
24. Sarjanumero
25. Valmistusvuosi
26. Koneen tyyppi: **AKKUKÄYTTÖINEN SIIMALEIKKURI (RUOHOTRIMMERI)**
27. Älä heitä sähkölaitteita kotitalousjätteisiin. Sähkö- ja elektroniikkalaiteromusta annetun direktiivin 2012/19/EY ja sen täytäntöönpanon kansallisten säännösten mukaisesti käytetyt sähkölaitteet on kerättävä erikseen, jotta niitä voidaan käyttää uudelleen ympäristöystävällisellä tavalla. Jos sähkölaitteita jätetään kaatopaikalle tai luontoon, vaarallisia aineita voi päästä pohjavesiin ja joutua elintarvikeketjuun vahingoittaen terveyttä ja hyvinvointia. Lisätietoja tuotteen hävittämisestä saa kotitalousjätteiden käsittelystä vastaavalta laitokselta tai jälleenmyyjältä.

YMPÄRISTÖVAHINKOJEN VAARA! Kierrätettävä tuote: Litiumioniakku. Älä hävitä käytettyä akkua tavanomaisen kotitalousjätteen mukana. Hävitä akku laitteesta erillään. Noudata hävittämisessä paikallisia määräyksiä.

1.3 TURVALLISUUSOHJEET

Konetta tulee käyttää varovasti. Tätä varten koneeseen on kiinnitetty kuvia muistuttamaan tärkeimmistä käyttöä koskevista varoimista. Niiden merkitys selitetään alla. On myös suositeltavaa lukea tarkkaan turvallisuusmääräykset, jotka löytyvät tämän käyttöoppaan vastaavasta kappaleesta.

Vaihda vahingoittuneet tai lukukelvottomat tarrat.

41. Huomio! Vaara. Mikäli konetta ei käytetä oikein, se voi olla vaarallinen käyttäjälle sekä muille henkilöille.

42. Käytä suojalaseja.

43. Älä altista sateelle (tai kosteudelle).

44. Pidä sivulliset etäällä.

45. Lue käyttöopas ennen koneen käyttämistä.

46. Leikkausvälineen pyörintäsuunta.

1.4 TEKNISET TIEDOT

71. Jännite

72. Leikkausleveys

73. Paino

74. Kierrosluku tyhjäkäynnillä

Äänenpaine	LpA EN 50636-2-91- EN 11201	dB (A)	76.0	(1)
Epävarmuus		dB (A)	2.0	
Mitattu akustisen tehon taso	2000/14/EY	dB (A)	86.2	(1)
Epävarmuus		dB (A)	1.1	
Taattu akustisen tehon taso LWA	2000/14/EY	dB (A)	87	
Tärinätaaso	EN 50636-2-91 – EN 12096	m/s ²	< 2.5	(1) (2)
Epävarmuus	EN 12096	m/s ²	1.0	

(1) Enimmäisnopeus tyhjäkäynnillä

(2) Ilmoitettu tärinän kokonaisarvo on mitattu standarditestimenetelmällä, ja sitä voi käyttää työkalujen vertailussa. Ilmoitettua tärinän kokonaisarvoa voi käyttää myös alustavassa altistumisen arvioinnissa.

⚠ HUOMIO: Tärinä sähkötyökalun todellisen käytön aikana voi poiketa ilmoitetusta kokonaisarvosta laitteen käyttötavasta riippuen.

Käyttäjän suojauksen edellyttämät turvatoimet on määritettävä perustuen altistumisen arviointiin todellisissa käyttöolosuhteissa (huomioiden käynnistymisajan lisäksi kaikki käyttöjakson vaiheet, kuten ajat jolloin työkalu on sammutettu tai ei käytössä).

2. TURVALLISUUSMÄÄRÄYKSET (noudatettava tarkkaan)

SÄHKÖTYÖKALUJA KOSKEVIA YLEISIÄ TURVALLISUUSVAROITUKSIA

⚠ HUOMIO! Lue kaikki turvallisuusvaroitukset ja ohjeet. Jos varoituksia ja ohjeita ei noudateta, seurauksena voi olla tulipalo ja/tai vakavia henkilövahinkoja.

⚠ HUOMIO: Paikallinen lainsäädäntö voi asettaa rajoituksia käyttäjän iälle tai laitteen käytölle.

VAROITUS: Vahingoittuneet tai lukukelvottomiksi tulleet tarrat täytyy vaihtaa. Pyydä uudet tarrat valtuutetusta huoltokeskuksesta.

⚠ HUOMIO: Kuuntele tarkasti varoitusääniä tai huutoja käyttäessäsi kuulonsuojaimia. Riisu kuulonsuojaimet heti sammutettuasi moottorin.

⚠ HUOMIO: Yksikkö kehittää sähkömagneettisen kentän, joka on voimakkuudeltaan hyvin heikko. Tämä kenttä voi aiheuttaa häiriöitä joihinkin sydämentahdistimiin. Vakavien vahinkojen ja hengenvaaran välttämiseksi henkilöiden, joilla on sydämentahdistin, tulee keskustella lääkärin ja sydämentahdistimen valmistajan kanssa ennen tämän laitteen käyttöä.

Säilytä kaikki varoitukset ja ohjeet myöhempää tarvetta varten. Varoituksissa käytetyllä sanalla "sähkötyökalu" tarkoitetaan tätä akkukäyttöistä laitetta (ilman virtajohtoa).

Jäännösriskit – Jäännösriskien vaara on olemassa, vaikka kaikkia turvallisuusmääräyksiä noudatetaan:

- sormien ja käsien vahingoittumisvaara, jos ne joutuvat kosketuksiin pään pyöriävän siiman kanssa
- jalkojen vahingoittumisvaara, jos pään siima osuu niihin
- kivien ja mullan sinkoutumisvaara.

1) Työalueen turvallisuus

- a) Pidä työalue puhtaana. Likaisilla ja epäsiisteillä alueilla tapahtuu helpommin onnettomuuksia.
- b) Älä käytä sähkötyökaluja räjähdysvaarallisissa ympäristöissä, joissa on tulenarkoja nesteitä, kaasuja tai pölyjä. Sähkölaitteet kehittävät kipinöitä, jotka voivat sytyttää pölyn tai höyryä.
- c) Pidä lapset ja sivulliset loitolla sähkötyökalun käytön aikana. Häiriötekijät saattavat aiheuttaa hallinnan menettämisen.

2) Sähköturvallisuus

- a) Vältä kehon koskettamista runkomaadoitukseen tai maahan kytkettyihin pintoihin, kuten putkistoihin, lämpöpattereihin, liesiin tai jääkaappeihin. Sähköiskuvaara kasvaa, jos keho koskettaa runkomaadoitukseen tai maahan.
- b) Älä altista sähkötyökaluja sateelle tai kosteille ympäristöille. Veden pääsy sähkötyökalun sisään lisää sähköiskun vaaraa.

3) Személyi biztonság

- a) Ole tarkkaavainen, seuraa tehtävää työtä ja käytä tervettä järkeä sähkötyökalua käyttäessäsi. Älä käytä sähkötyökalua, jos olet väsynyt tai huumaavien aineiden, alkoholin tai lääkkeiden vaikutuksen alainen. Pienikin tarkkaavaisuuden herpaantuminen sähkötyökalun käytön aikana voi aiheuttaa vakavia henkilövahinkoja.
- b) Käytä suojavaatetusta. Käytä aina suojalaseja. Henkilönsuojaimien, kuten pölynaamarin, turvajalkineiden, kypärän tai kuulonsuojaimien, käyttäminen vähentää henkilövahinkojen vaaraa.
- c) Vältä tahattomia käynnistyksiä. Varmista, että laite on sammutettu ennen akun asennusta, sähkötyökaluun tarttumista tai sen kuljettamista. Sähkötyökalun kuljettaminen sormi kytkimellä ja akku asennettuna lisää

onnettomuusvaaraa.

- d)** Poista kaikki avaimet tai säätövälineet ennen sähkötyökalun käynnistämistä. Avain tai väline, joka koskee liikkuviin osiin, voi aiheuttaa henkilövahinkoja.
- e)** Varo tasapainon menettämistä. Säilytä aina asianmukainen tuki ja tasapaino. Näin pystyt hallitsemaan sähkötyökalua odottamattomissa tilanteissa.
- f)** Käytä asianmukaista vaateetusta. Älä käytä löysiä vaatteita tai koruja. Pidä hiukset, vaatteet ja käsineet kaukana liikkuvista osista. Löysät vaatteet, korut tai pitkät hiukset voivat tarttua liikkuviin osiin.
- g)** Jos järjestelmiin on liitetty pölyä poistavia ja kerääviä laitteita, varmista, että ne ovat kunnolla paikallaan ja että niitä käytetään asianmukaisella tavalla. Tällaisten laitteiden käyttö voi vähentää pölyn aiheuttamia riskejä.
- h) Älä usko, että voit sähkötyökalujen käyttökokemuksen ansiosta olla varma itsestäsi, toimia huolimattomasti ja unohtaa työkalujen turvallisuusperiaatteet. Huolimaton toimenpide voi sekunnin murto-osassa aiheuttaa vakavia vahinkoja.**
- i)** Jos kone luovutetaan tai lainataan, on varmistettava, että käyttäjä tutustuu tässä käyttöoppaassa oleviin ohjeisiin.

4) Sähkötyökalun käyttö ja huolto

- a)** Älä ylikuormita sähkötyökalua. Käytä työhön sopivaa sähkötyökalua. Asianmukaisella sähkötyökalulla työ sujuu paremmin ja turvallisemmin, sitä varten suunnitellulla nopeudella.
- b)** Älä käytä sähkötyökalua, jos kytkin ei käynnistä tai sammuta sitä oikein. Sähkötyökalu, jonka kytkin ei toimi, on vaarallinen ja se on korjattava.
- c)** Ota akku pois paikaltaan ennen kaikkia säätötoimenpiteitä tai lisävarusteiden vaihtamista sekä ennen työkalun varastoimista. Tällaiset varotoimet vähentävät sähkötyökalun tahattoman käynnistymisen vaaraa.
- d)** Säilytä sähkötyökalut poissa lasten ulottuvilta äläkä anna niitä sellaisten henkilöiden käyttöön, jotka eivät tunne työkalua tai näitä ohjeita. Sähkötyökalut ovat vaarallisia asiantuntemattomien henkilöiden käyttäminä.
- e)** Pidä sähkötyökalut kunnossa. Tarkista, että liikkuvat osat ovat kohdallaan ja liikkuvat vapaasti, että mikään osa ei ole rikki, sekä kaikki muut olosuhteet, jotka voisivat vaikuttaa sähkötyökalun toimintaan. Jos sähkötyökalu on vahingoittunut, se täytyy korjata ennen sen käyttämistä. Monet onnettomuudet johtuvat huollon laiminlyönnistä.
- f)** Pidä leikkausvälineet terävinä ja puhtaina. Leikkausvälineiden asianmukainen huolto ja terien pitäminen terävinä auttaa välttämään juuttumista ja helpottaa hallintaa.
- g)** Käytä sähkötyökalua ja sen varusteita toimitettujen ohjeiden mukaisesti, huomioi työolosuhteet ja tehtävän työn tyyppi. Sähkötyökalun käyttäminen muihin kuin sille tarkoitettuihin tehtäviin voi aiheuttaa vaaratilanteita.
- h) Pidä kahvat ja tartuntapinnat kuivina ja puhtaina öljystä ja rasvasta.** Liukkaat kahvat ja tartuntapinnat estävät koneen turvallisen hallinnan odottamattomissa tilanteissa.

5) Huolto ja korjaukset

Anna sähkötyökalu ainoastaan ammattitaitoisen henkilöstön korjattavaksi ja käytä ainoastaan alkuperäisiä varaosia. Näin sähkötyökalu pysyy turvallisena.

3. KÄYTTÖOHJEET

Miten akkukäyttöistä trimmeriä käytetään

- Pidä käytön aikana tukeva ja vakaa asento ja ole varovainen.
- Vältä työskentelyä määrässä, liukkaassa tai liian epätasaisessa tai jyrkässä maastossa, jossa tasapaino on vaikea säilyttää työn aikana.
 - Älä koskaan liiku juosten, vaan kulje kävelyvauhtia varoen kuoppia ja muita mahdollisia esteitä.
 - Arvioi työskentelyalueen mahdolliset vaarat ja suorita kaikki tarvittavat varotoimenpiteet oman turvallisuutesi varmistamiseksi erityisesti rinteessä tai epätasaisessa, liukkaassa tai liikkuvaa maata sisältävässä maastossa.
 - Työskentele mässä sivuittain, älä koskaan nousten tai laskeutuen.
 - Ole hyvin varovainen kallioiden, ojien tai penkereiden läheisyydessä.
 - Varo liikennettä, kun käytät konetta lähellä tietä.
 - Ole varovainen jännitteisten sähköjohtojen läheisyydessä.

Konetta eivät saa käyttää henkilöt, jotka eivät pysty pitämään sitä tukevasti kahdella kädellä ja/tai pysymään hyvin tasapainossa työskentelyn aikana.

Konetta saa käyttää vain yksi henkilö kerrallaan.

Älä koskaan käytä konetta, jos olet väsynyt tai huonovointinen tai olet käyttänyt lääkkeitä, huumaavia aineita, alkoholia tai aineita, jotka vaikuttavat reaktiokykyyn tai keskittymiseen.

Akkukäyttöisen trimmerin käyttötekniikat

Noudata aina turvallisuusmääräyksiä ja toimi tehtävälle työlle sopivalla tekniikalla käyttöoppaan ohjeiden ja esimerkkien mukaisesti.

Akkukäyttöisen trimmerin turvallinen kuljettaminen

Kun siirret tai kuljetat konetta:

- sammuta moottori, odota että leikkausväline pysähtyy ja poista akku paikaltaan
- tartu koneeseen aina kahvoista ja suuntaa leikkausväline etenemissuunnan suhteen vastakkaiseen suuntaan.

Kun konetta kuljetetaan autossa, se tulee sijoittaa niin, että se ei aiheuta kenellekään vaaraa, ja kiinnittää tukevasti.

Suosituksia aloittelijoille

Ennen leikkaamisen aloittamista ensimmäisen kerran on paras tutustua koneeseen ja sopivaan leikkaustekniikkaan. Tartu koneeseen tukevalla otteella ja tee työn vaatimat liikkeet.

MUITA TURVALLISUUSMÄÄRÄYKSIÄ

- 1) Lue ohjeet tarkasti.
- 2) Tutustu hallintalaitteisiin ja koneen asianmukaiseen käyttöön.
- 3) Varo koskemasta liikkuviin osiin ennen kuin kone on sammutettu ja vaaralliset liikkuvat osat ovat täysin pysähtyneet.
- 4) Käytä suojalaseja.
- 5) Älä koskaan anna lasten tai sellaisten henkilöiden käyttää konetta, jotka eivät tunne riittävän hyvin ohjeita.
- 6) Lopeta koneen käyttäminen, kun lähellä on henkilöitä, erityisesti lapsia, tai eläimiä.
- 7) Työskentele vain päivänvalossa.
- 8) Tarkista ennen koneen käyttämistä ja kaikenlaisten iskujen jälkeen, että siinä ei näy kulumisen tai vahingoittumisen

merkkejä, ja tee tarvittavat korjaukset.

- 9) Älä koskaan käytä konetta, jos suojuukset ovat vahingoittuneet tai puuttuvat.
- 10) Pidä aina kädet ja jalat etäällä leikkausvälineestä, erityisesti moottoria käynnistäessäsi.
- 11) Ole varovainen, ettei siiman pituuden leikkuri aiheuta vahinkoja. Kun laitat uuden siiman, aseta kone aina työskentelyasentoon ennen moottorin käynnistämistä.
- 12) Älä koskaan asenna metallisia leikkausvälineitä.
- 13) Älä koskaan käytä muita kuin valmistajan toimittamia tai suosittelemia varaosia tai varusteita.
- 14) Poista akku paikaltaan ennen koneen tarkistamista, puhdistamista tai sen korjaamista ja silloin kun konetta ei käytetä.
- 15) Varmista aina, että jäähdytysilman aukoissa ei ole roskia.
- 16) Poista akku jokaisen käytön jälkeen ja tarkista, ettei se ole vahingoittunut.
- 17) Säilytä kone poissa lasten ulottuvilta.
- 18) Keskeytä työskentely heti onnettomuuden tai rikkoutumisen sattuessa.
- 19) Älä käytä konetta huonolla säällä, etenkin ukonilmalla.
- 20) Poista aina akku, kun annat koneen toiselle.

Akkukäyttöisten sähkötyökalujen käsittely ja oikea käyttö

- a) Varmista, että laite on sammutettu ennen akun asentamista. Akun asentaminen käynnissä olevaan sähkölaitteeseen voi aiheuttaa onnettomuuksia.
- b) Käytä akkujen lataamiseen vain valmistajan suosittelemia akkulatureita. Akkulaturit on yleensä tarkoitettu määrätyn tyyppisille akuille, jos niitä käytetään erityyppisille akuille, on olemassa tulipalovaara.
- c) Käytä ainoastaan työkalulle määrättyjä akkuja. Muiden akkujen käyttäminen voi aiheuttaa vahinkoja ja tulipalovaaran.
- d) Kun akkua ei käytetä, pidä se etäällä paperiliittimistä, kolikoista, avaimista, nauloista, ruuveista tai muista pienistä metalliesineistä, jotka saattavat aiheuttaa koskettimien oikosulun. Akun koskettimien välinen oikosulku voi aiheuttaa palovammoja tai tulipalon.
- e) Tarkista, että akku on hyvässä kunnossa eikä siinä näy vahingoittumisen merkkejä. Älä käytä laitetta, jos akku on vahingoittunut tai kulunut.

AKKUJEN KÄYTTÖOHJEET

Yleiset varotoimet

- Akkua ei saa koskaan avata.
- Älä heitä käytettyjä akkuja tuleen - **RÄJÄHDYSVAARA!** -
- Kytke akkulaturi vain pistorasioihin, joiden verkkojännite vastaa tunnistuslaatassa näkyvää arvoa.
- Käytä ainoastaan alkuperäistä akkua.
- Akku voi kuumentua pitkän käytön aikana. Anna sen jäähtyä ennen lataamista.
- Älä säilytä akkua ja akkulaturia lasten ulottuvilla.
- Älä käytä akkulaturia tiloissa, joissa on tulenarkoja höyryjä tai aineita.
- Lataa akut aina lämpötilassa välillä 10 °C ja 40 °C.
- Älä koskaan säilytä akkuja tilassa, jonka lämpötila ylittää 40 °C.
- Älä koskaan aiheuta oikosulkuja akkujen koskettimien välillä äläkä liitä niitä metalliesineisiin.
- Varo akkujen kuljettamisen aikana, etteivät koskettimet

tule kosketuksiin toistensa kanssa, äläkä käytä kuljettamiseen metallipakkauksia.

- Akun oikosulku voi aiheuttaa räjähdyksen. Oikosulku vahingoittaa aina akkua.
- Tarkista säännöllisesti, ettei akkulaturin johto ole vahingoittunut. Jos johto on vahingoittunut, laturi on vaihdettava.
- Lataa akut täyteen ennen niiden varastointia talven ajaksi.
- Akun saa ladata vain akkulaturilla, joka vastaa standardia EN 60335-2-29/A11.

4. KONEEN KOKOAMINEN

⚠ HUOMIO! Ole hyvin varovainen osia kootessasi, jotta et vaaranna koneen turvallisuutta ja toimintaa. Jos et ole varma, ota yhteys valtuutettuun huoltoon.

⚠ HUOMIO! Pakkauksen purkaminen ja asentamisen päättäminen on tehtävä tasaisella, tukevalla alustalla, jolla on riittävästi tilaa koneen ja pakkauksen liikuttamista varten sopivia välineitä käyttäen.

Pakkaukset on hävitettävä paikallisten määräysten mukaisesti.

Turvallisuus- ja kuljetussyistä mahdollinen litiumioniakku toimitetaan laitteesta erillään ja osittain ladattuna. Akku on ladattava ennen laitteen käyttöä kappaleessa Akun lataaminen kuvatulla tavalla.

HUOMAA – Tekstissä mainitut kuvat löytyvät tämän oppaan sivulta 4 alkaen.

4.1 ETUKAHVAN ASENTAMINEN (Kuva 1)

- Tarkista, että akku ei ole asennettu paikalleen.
- Aseta etukahva (A) varteen (B), ruuvien (D) kohta (C) vasemmalle päin.
- Aseta paikalleen ruuvi (D) ja ruuvaa kiinni nuppi (E) mutterilla (F).
- Ennen nupin (E) kiristämistä työnnä kahvaa (A) eteen tai taakse käyttäjälle mukavimman asennon löytämiseksi.

4.2 TURVASUOJUKSEN ASENTAMINEN (Kuva 2)

⚠ HUOMIO! Suojus on asennettava oikein turvallisuusvaatimusten sekä siiman leikkurin oikean asennon noudattamiseksi.

Kiinnitä suojus (A) 2 ruuvilla (B) varren sellaiseen kohtaan, jossa se takaa työskentelyn turvallisuuden.

5. TYÖN VALMISTELU

5.1 KONEEN TARKASTUS

⚠ HUOMIO! Tarkista, että akku ei ole asennettu paikalleen.

Ennen työskentelyn aloittamista:

- tarkista, että kytkinvipu ja turvavipu liikkuvat vapaasti ilman esteitä ja että kun ne lasketaan, ne palaavat automaattisesti nopeasti neutraaliin asentoon

- tarkista, että kytkinvipu lukittuu, jos turvavipua ei paineta
- tarkista, että jäähdytysilman aukot eivät ole tukossa
- tarkista, että koneen kahvat ja suojukset ovat puhtaat ja kuivat, oikein asennettu ja tukevasti kiinni koneessa
- tarkista, että leikkausvälineet ja suojukset eivät ole vahingoittuneet
- tarkista, että laitteessa ei näy kulumisen tai iskujen aiheuttamia tai muita vahingoittumisen merkkejä ja tee tarvittavat korjaukset
- tarkista, että akku on hyvässä kunnossa eikä siinä näy vahingoittumisen merkkejä. Älä käytä laitetta, jos akku on vahingoittunut tai kulunut.
- lataa akku luvussa Akun lataaminen kuvatulla tavalla.

5.2 AKUN TILAN TARKASTUS (Kuva 3)

Akun (A) varaustaso tarkistetaan painamalla painiketta (B). Varaustaso ilmaistaan neljällä LED-valolla (C) seuraavasti:

- 4 LED-valoa palaa = toiminta-aika = 4/4
- 3 LED-valoa palaa = toiminta-aika = 3/4
- 2 LED-valoa palaa = toiminta-aika = 2/4
- 1 LED-valo palaa = toiminta-aika = < 2/4
- 1 LED-valo vilkkuu = akku on tyhjä
- 4 LED-valoa vilkkuu = yllilämpö

5.3 AKUN LATAAMINEN (Kuva 4)

VAROITUS: Varmista, että pistorasian verkkojännite vastaa akkulaturin kilpeen merkittyä arvoa.

Akku (A) irrotetaan laitteesta painamalla kahta painiketta (B) ja vetämällä akku (A) pois.

Akun lataaminen:

- Kytke akkulaturi (C) pistorasiaan. Punaisen merkkivalon (D) syttyminen ilmaisee, että virta on kytketty.
- Aseta akku (A) akkulaturiin (C) ja työnnä se pohjaan saakka. Täysin purkautuneen akun lataaminen kestää noin 113 minuuttia (2,5 Ah) ja 225 minuuttia (5 Ah).

Latausvaiheet osoittaa merkkivalo (D):

- akkulaturi kytketty = punainen merkkivalo palaa
- akku asetettu ja lataus käynnissä = vihreä merkkivalo vilkkuu
- akku ladattu = vihreä merkkivalo palaa
- oikosulku = punainen merkkivalo vilkkuu nopeasti
- yllilämpö = punainen merkkivalo vilkkuu hitaasti

Lataus päättynyt:

- Ota akku (A) akkulaturista (C) ja asenna se koneeseen.
- Irrota akkulaturi (C) pistorasiasta.

6. KONEEN KÄYTTÖ

6.1 KONEEN KÄYNNISTÄMINEN (Kuva 5)

Ennen koneen käynnistämistä aseta akku (A) paikalleen.

Koneen käynnistäminen:

- Tartu koneeseen tukevasti molemmin käsin.
- Paina turvavipua (D) ja käytä kytkintä (C).

6.2 KONEEN PYSÄYTTÄMINEN (Kuva 5)

Koneen pysäyttäminen:

- Laske kytkin (C) tai turvavipu (D).
- Paina kahta painiketta (B) akun (A) irrottamiseksi.

7. TOIMINTATAVAT JA TYÖSKENTELYTEKNIIKAT

⚠ HUOMIO! Oman ja muiden turvallisuuden vuoksi:

- 1) **Muista, että käyttäjä on vastuussa onnettomuuksista ja odottamattomista tilanteista, joita voi aiheutua muille henkilöille tai omaisuudelle.**
- 2) **Käytä työn aikana asianmukaista vaatetusta. Jälleenmyyjä voi antaa tietoja sopivista henkilösuojaajista työturvallisuuden takaamiseksi.**
- 3) **Tarkista perusteellisesti työalue ja poista kaikki esineet, jotka kone voisi saada sinkoutumaan tai jotka voisivat vahingoittaa leikkausvälinettä (kivet, oksat, rautalangat, luut tms.).**
- 4) **Varo mahdollista leikkausvälineen aiheuttamaa materiaalien sinkoutumista.**
- 5) **Pysäytä moottori ja ota akku paikaltaan:**
 - jos kone alkaa täristä epätavallisesti: tässä tapauksessa hae heti tärinän syy ja tee tarpeelliset tarkistukset valtuutetussa huoltopisteessä
 - aina kun jätät koneen ilman valvontaa.

VAROITUS: Muista aina, että sähkötrimmerin epäasianmukainen käyttö voi häiritä muita. Muiden henkilöiden ja ympäristön kunnioittaminen:

- Vältä koneen käyttämistä ympäristöissä ja ajankohtina, jolloin se voi olla häiriöksi.
- Noudata tarkasti paikallisia määräyksiä leikkausjätteiden hävittämisestä.
- Tulipalovaaran välttämiseksi älä jätä kuumaa konetta kuivien lehtien tai kuivan ruohon päälle.
- Noudata tarkkaan paikallisia käytettyjen osien tai ympäristölle vaarallisten elementtien hävittämismääräyksiä.

⚠ HUOMIO! Pitkäaikainen altistuminen tärinälle voi aiheuttaa vammoja ja neurovaskulaarisia häiriöitä (Raynaud'n oireyhtymä eli valkosormisuus) erityisesti verenkiertohäiriöistä kärsiville henkilöille. Oireita voi esiintyä käsissä, ranteissa ja sormissa, ja ne ilmenevät tunnottomuutena, puutumisenä, kutinana, kipuna, värin muutoksina tai ihon rakenteellisina muutoksina. Ympäristön alhainen lämpötila ja/tai kahvan liian voimakas puristaminen voi suurentaa vaikutuksia. Oireiden ilmetessä on vähennettävä koneen käyttöaika ja otettava yhteys lääkäriin.

7.1 KONEEN KÄYTTÖTAPA

⚠ HUOMIO! Työskentelyn aikana konetta täytyy aina pitää tukevasti molemmin käsin, leikkausryhmä vyötärön alapuolella.

Nailonsiimapäällä voidaan leikata korkea ruoho tai muut kuin puumaiset kasvit aitausten, muurien, perustusten, jalkakäytävien lähellä, puiden ympärillä jne. tai puhdistaa puutarhan määrätty alue.

⚠ HUOMIO! Tässä koneessa ei saa käyttää minkäänlaisia metallisia tai jäykkiä teriä.

Akussa on suojaus, joka estää sen purkautumisen kokonaan. Laite sammuu automaattisesti, kun akun varaus on lopussa. Tällöin akku on ladattava mahdollisimman pian.

7.2 VALJAAT (Kuva 9)

Lisävarusteena on saatavissa valjaat, koodi 4160463AR. Kun valjaat on säädetty oikein, trimmeri pysyy tasapainossa ja sopivalla etäisyydellä maasta (1).

- Kiinnitä trimmeri valjaisiin (2)
- Käytä yksinkertaisia valjaita.
- Aseta solki (A, 3) siten, että trimmerin korkeus maasta on sopiva.

⚠ HUOMIO: Käytä valjaita ja pidä trimmerin toiminnan aikana molemmat kädet aina kiinni kahvoissa.

7.3 TYÖSKENTELYTEKNIIKAT

⚠ HUOMIO! Käytä VAIN nailonsiimaa. Metallilangan, muovitetun metallilangan ja/tai päähän sopimattoman siiman käyttäminen voi aiheuttaa vakavia tapaturmia ja vammoja.

Käytön aikana on hyvä sammuttaa moottori säännöllisesti ja poistaa koneessa oleva ruoho, jotta vältetään suojuksen sisään tarttuneen ruohon aiheuttama ylikuumentuminen.

Poista kiinnitarttunut ruoho ruuvitaltalla.

⚠ HUOMIO! Ei käyttäjä eikä kukaan muukaan saa yrittää poistaa leikkattua materiaalia moottorin käydessä tai leikkausvälineen pyöriessä, se voi aiheuttaa vakavia vammoja.

⚠ HUOMIO! Älä käytä konetta lakaisemiseen kallistamalla nailonsiimapäätä. Moottorin teho voi saada esineet ja pikkukivet sinkoutumaan jopa 15 metrin päähän aiheuttaen vahinkoja tai tapaturmia.

Leikkaaminen liikkeessä (niittäminen) (Kuva 7)

Etene tasaisesti, kaarevalla liikkeellä kuten perinteisellä viikatteella ja pidä leikkausväline maaperän suuntaisena.

Leikkaa ensin pieni alue oikealle korkeudelle saadaksesi sitten tasaisen leikkauskorkeuden pitäen nailonsiimapäätä samalla etäisyydellä maan pinnasta.

Vaikeissa leikkaustilanteissa voi olla hyödyllistä kallistaa siimapäätä 30° vasemmalle.

⚠ HUOMIO! Älä toimi näin, jos on mahdollista, että sinkoutuu esineitä, jotka voivat aiheuttaa vahinkoa henkilöille, eläimille tai omaisuudelle.

Leikkaaminen aitojen/perustusten lähellä

Vie siimapäätä hitaasti aitojen, paalujen, kivien, seinien jne. lähelle ilman liian suurta voimaa.

Jos siima osuu esteeseen, se voi rikkoutua tai kulua. Jos se tarttuu verkkoaitaan, se voi äkillisesti katketa.

Joka tapauksessa jalkakäytävän, perustuksen, seinien jne. ympärillä leikkattaessa siima voi kulua tavallista enemmän.

Leikkaaminen puiden ympärillä

Kävele puun ympäri myötöpäivään, lähesty runkoa hitaasti, jotta siima ei osu siihen ja pidä siimapäätä kallistettuna hieman eteenpäin.

Muista, että nailonsiima voi leikata tai vahingoittaa pieniä pensaita ja että nailonsiiman osuminen pehmeäkaarnaisen puun runkoon voi vahingoittaa kasvia vakavasti.

Siiman pituuden säätäminen työskentelyn aikana

Tässä koneessa on automaattinen nailonsiimapää, joka antaa siimaa automaattisesti kun päätä lyödään maahan.

Kun siima on loppu, se täytyy vaihtaa.

⚠ HUOMIO! Aseta kone aina työskentelyasentoon ennen moottorin käynnistämistä jokaisen siimapäälle tehdyn toimenpiteen jälkeen.

7.4 TYÖN PÄÄTTYESSÄ

Kun työ on tehty, sammuta moottori kuten edellä kuvataan.

⚠ HUOMIO! Anna moottorin jäähtyä ennen kuin varastoit koneen mihinkään tilaan.

Tulipalovaaran vähentämiseksi poista koneesta ruohon ja lehtien jäänteet tai liika rasva. Älä jätä leikkausjätteitä sisältäviä astioita sisätiloihin.

8. SÄÄNNÖLLINEN HUOLTO

HUOLTO-OHJELMA

⚠ HUOMIO: Poista akku aina ennen kuin huollat konetta. Jätä mahdolliset viat valtuutetun huoltokeskuksen korjattavaksi.

Seuraa luettelo koneelle tehtävistä huoltotoimenpiteistä. Suurin osa näistä toimenpiteistä on kuvattu kohdassa Huolto. Käyttäjä saa tehdä vain tässä käyttöoppaassa kuvattuja huolto- ja kunnossapitotoimenpiteitä. Muut toimenpiteet on annettava valtuutetun huoltokeskuksen tehtäväksi.

Huolto	Päivittäinen huolto	Kuukausittainen huolto
Puhdista kone ulkopuolelta puhtaalla kuivalla liinalla. Älä koskaan käytä vettä.	X	
Pidä kahvat kuivina ja puhtaina öljystä ja rasvasta.	X	
Varmista, että käynnistys-/sammutuspainike toimii oikein eikä ole vahingoittunut.	X	
Varmista, että kytkinvipu ja turvavipu toimivat oikein turvallisuuden kannalta.	X	
Varmista, että kaikki hallintalaitteet ovat kunnossa ja toimivat.	X	
Tarkista, että suojus ei ole vioittunut tai rikkoutunut. Vaihda suojus, jos siihen on kohdistunut voimakkaita iskuja tai jos se on rikki.	X	
Tarkista, että trimmerin pää ei ole vioittunut tai rikkoutunut. Tarvittaessa vaihda trimmerin pää.	X	
Tarkista, että mutterit ja ruuvit ovat kunnolla kiinni.	X	
Tarkista, että akku on ehjä.	X	
Tarkista akun varaustaso.	X	
Tarkista, että akkulaturi on ehjä ja toimii.	X	
Tarkista akun ja koneen liitännät ja tarkista myös akun ja akkulaturin liitännät.		X

⚠ HUOMIO! Oman ja muiden turvallisuuden vuoksi:

- Poista akku jokaisen käytön jälkeen ja tarkista, ettei se ole vahingoittunut.
- Oikea huolto on erittäin tärkeää koneen pitämiseksi pitkään tehokkaana ja käytön turvallisena.
- Pidä mutterit ja ruuvit kiristettyinä, jotta voit olla varma, että kone on aina turvallisessa käyttökunnossa.
- Älä koskaan käytä konetta, jossa on kuluneita tai vahingoittuneita osia. Vialliset osat täytyy vaihtaa, niitä ei koskaan saa korjata.
- Käytä ainoastaan alkuperäisiä varaosia. Osat, joiden laatu ei ole vastaava, voivat vahingoittaa konetta ja heikentää turvallisuutta.

⚠ HUOMIO! Ota akku pois paikaltaan huoltotöiden ajaksi.

8.1 MOOTTORIN JÄÄHDYTYS

Ylikuumentumisen ja moottorin vahingoittumisen välttämiseksi jäähdytysilman imuritulat on pidettävänä puhtaina ruhosta ja roskista.

8.2 NAILONSIIMAPÄÄ

Nailonsiimapään kokoaminen (Kuva 10)

Aseta paikalleen ylälaippa (A) ja aluslaatta (B). Laita pään

lukitustappi (C) reikään (D) ja käännä päätä (E) myötäpäivään käsin.

Purkaminen. Aseta pään lukitustappi (C) reikään (D) ja ruuvaa auki vastapäivään.

Käytä aina siimaa, jonka halkaisija on sama kuin alkuperäisellä siimalla. Näin vältät moottorin ylikuormituksen (Kuva 8).

Nailonsiiman pidentämiseksi siimapäätä lyödään maahan työskentelyn aikana.

HUOMAA: Älä lyö siimapäätä sementtiin tai mukulakiviin, se voi olla vaarallista.

LOAD&GO-tyyppisen nailonsiimapään siiman vaihtaminen (Kuva 6)

1. Leikkaa 5,2 m nailonsiimaa Ø 2,0 mm.
2. Aseta nuolet kohdakkain ja työnnä siimaa siimapäähän (Kuva 6.1), kunnes se tulee ulos vastakkaiselta puolelta (Kuva 6.2).
3. Jaa siima kahteen yhtä pitkään osaan (Kuva 6.3) ja kierrä kelan ympärille kiertämällä nuppia (Kuva 6.4).

⚠ HUOMIO! Huoltotöiden aikana on aina käytettävä suojakäsineitä. Älä tee huoltotoimenpiteitä moottorin ollessa kuuma.

Suositellut leikkausvälineet				
Malli		Leikkausvälineet		Suojus
BCi 30		Ø 300 mm	P.N. 63149001	P.N. 54042007R
DSi 30		Ø 300 mm	P.N. 63149002	

⚠ HUOMIO! Tapaturmavaara on suurin vääränlaisia leikkausvälineitä käytettäessä! Käytä ainoastaan suositeltuja leikkausvälineitä ja suojuksia ja noudata ohjeita.

8.3 AKUN SÄILYTTÄMINEN

1. Akku täytyy säilyttää tilassa, jonka lämpötila on välillä 0° ja +45 °C. Mikäli konetta pidetään tilassa, jossa näiden rajojen ylittyminen on mahdollista, on paras poistaa akku ja varastoida se sopivaan paikkaan.
2. Käytön aikana akku on suojattu kokonaan purkautumista vastaan suojalaitteella, joka sammuttaa koneen ja estää sen toiminnan.
3. Akussa on suojaus, joka estää lataamisen, jos ympäristön lämpötila ei ole välillä 0° ja +45 °C.
4. Akku voidaan ladata milloin tahansa, osittainkin, ilman sen vahingoittamisen vaaraa.

8.4 SÄILYTYS

Puhdista kone huolellisesti jokaisen käytön jälkeen pölystä ja roskista ja korjaa tai vaihda vialliset osat.

Kone tulee säilyttää kuivassa ympäristössä, suojassa ilmastotekijöiltä ja poissa lasten ulottuvilta.

9. ERIKOISHUOLTO

Kaikki muut kuin tässä käyttöoppaassa kuvatut huoltotoimenpiteet saa tehdä vain valtuutettu huoltokeskus.

Muulla tehdyt tai asiantuntemattomien henkilöiden tekemät toimenpiteet aiheuttavat takuun raukeamisen.

10. VIANMÄÄRITYS

Mitä tehdä, jos ...

Ongelman syy

Korjaustoimenpide

1. Moottori ei käynnisty kun kytkintä painetaan

Akkua ei ole asennettu tai se on asennettu väärin

Varmista, että akku on paikallaan

Akku on tyhjä

Tarkista varaus ja lataa akku

2. Moottori pysähtyy työskentelyn aikana

Akkua ei ole asennettu tai se on asennettu väärin

Varmista, että akku on paikallaan

Akku on tyhjä

Tarkista varaus ja lataa akku

3. Akun käyttöaika on lyhyt

Vaativat käyttöolosuhteet ja suurempi virrankulutus

Optimoi käyttö

4. Akkulaturi ei lataa akkua (punainen LED palaa)

Likaiset koskettimet

Puhdista koskettimet

5. Akkulaturi ei lataa akkua (mikään LED ei pala)

Akkulaturi ei saa virtaa

Tarkista, että pistoke on kiinnitetty pistorasiaan ja että pistorasiassa on jännite

Akkulaturi vioittunut

Vaihda tilalle alkuperäinen varaosa

11. VAATIMUSTENMUKAISUUSVAKUUTUS

Allekirjoittanut,,	EMAK spa via Fermi, 4 - 42011 Bagnolo in Piano (RE) ITALY
vakuuttaa omalla vastuullaan, että kone:	
1. Nimitys:	akkukäyttöinen siimaleikkuri (ruohotrimmeri)
2. Merkki: / tyyppi:	Oleo-Mac BCi 30 – Efco DSi 30
3. Sarjanumero	647 XXX 0001 - 647 XXX 9999
vastaa seuraavien direktiivien määräyksiä	2006/42/EY – 2014/30/EU – 2011/65/EY – 2014/35/EU – 2015/863/EU - 2000/14/EY liite I nro 33
vastaa seuraavien yhdenmukaistettujen standardien vaatimuksia	EN 60335-1:2013 – EN 60636-2-91:2015 – EN 55012:2007 / A1:2009
Vaatimustenmukaisuuden arviointimenetelmät	2000/14/EY Liite VI menettely 1
Mitattu akustisen tehon taso	86.2 dB (A)
Taattu akustisen tehon taso	87 dB (A)
Ilmoita laitokselle direktiivi 2000/14/EY	Eurofins Product Testing Italy S.r.l. via Courgnè, 21 – 10156 Torino (TO) Italy n° 0477
Leikkausvälineen tyyppi	nailonsiima
Leikkausleveys	30 cm
Paikka	Bagnolo in piano (RE) Italy - via Fermi, 4
Päivämäärä	22/07/2019
Teknisten asiakirjojen säilytyspaikka	Pääkonttori – Tekninen johto

 **Emak**[®] s.p.a.
Fausto Bellamico - President

12. TAKUUTODISTUS

Tämän laitteen suunnittelussa ja valmistuksessa on noudatettu nykyaikaisia valmistusmenetelmiä. Valmistaja myöntää tuotteilleen 24 kuukauden takuun ostopäivästä lukien, kun tuotetta käytetään yksityis- ja harrastelijakäytössä. Jos tuotetta käytetään ammattikäytössä, takuu on voimassa 12 kuukautta.

Takuuehdot

- Takuu alkaa ostopäivästä. Valmistaja vaihtaa myynti- ja huoltoverkostonsa välityksellä veloituksetta osat, joissa havaitaan materiaali-, työ- tai valmistusvirhe. Takuu ei poista ostajan lakisääteistä oikeutta myydyn tuotteen aiheuttamien virheiden tai vikojen seuraamusten osalta.
- Tekninen henkilöstömme toimii mahdollisimman pian järjestelyjen vaatiman ajan puitteissa.
- Takuukorjausta vaadittaessa valtuutetulle henkilöstölle on esitettävä sivun alareunassa oleva, asianmukaisesti täytetty ja jälleenmyyjän leimaama takuutodistus sekä lasku tai kuitti, jossa näkyy ostopäivämäärä.**
- Takuu ei ole voimassa seuraavissa tapauksissa:
 - Huolto on selvästi laiminlyöty. Tuotetta on käytetty väärin tai sitä on käsitelty omavaltaisesti.

- On käytetty vääränlaisia voiteluaineita tai polttoaineita.
 - On käytetty muita kuin alkuperäisiä varaosia tai lisävarusteita.
 - Valtuuttamaton henkilöstö on tehnyt korjaustoimenpiteitä.
- Valmistajan takuu ei vastaa kuluviista materiaaleista eikä normaalikäytössä kulumiselle altistuvista osista.
 - Tuotteen päivitys- ja parannustoimenpiteet eivät kuulu takuun piiriin.
 - Takuu ei korvaa takuaikana mahdollisesti tehtyjä säätö- tai huoltotoimenpiteitä.
 - Mahdollisista kuljetuksen aikana sattuneista vahingoista on ilmoitettava välittömästi kuljetusliikkeelle. Muussa tapauksessa takuu ei ole voimassa.
 - Takuu ei korvaa mahdollisia henkilö- tai omaisuusvahinkoja, jotka ovat aiheutuneet suoraan tai välillisesti laitteen vaurioitumisesta tai pitkäaikaisesta käytön estymisestä.

MALLI

SARJANUMERO _____

JÄLLEENMYYJÄ

PÄIVÄMÄÄRÄ _____

OSTAJA

Älä lähetä! Liitetään vain mahdolliseen tekniseen takuuvaatimukseen.

FIN Huomio! – Tämän käyttöoppaan on oltava laitteen mukana koko sen käyttöajan ajan.

