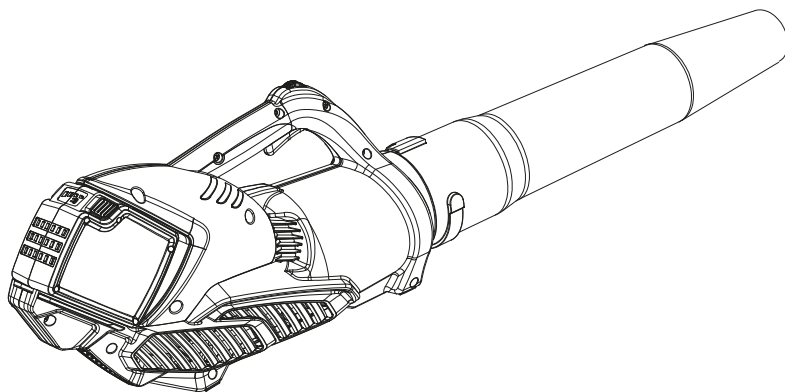
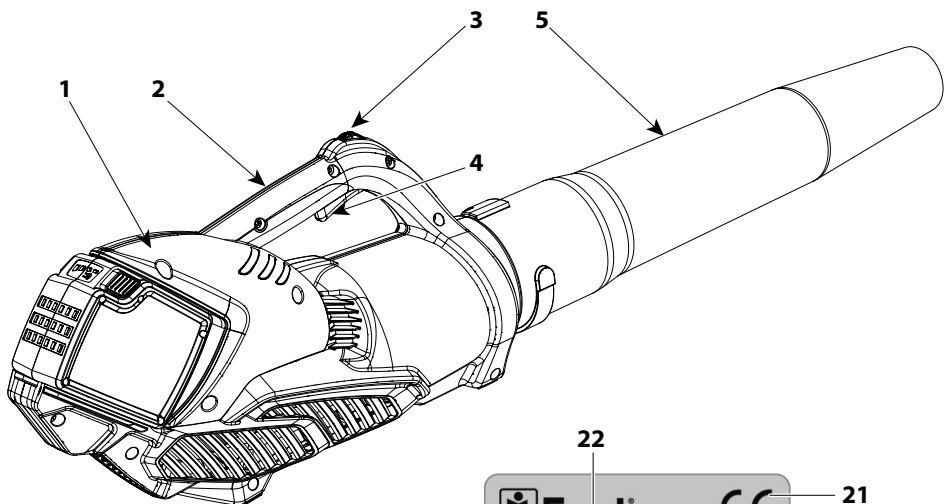


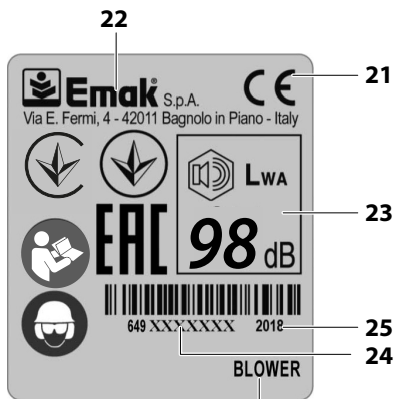
BVi 60 – BVi 60 boost – SAi 60 – SAi 60 boost

NL GEBRUIKS- EN ONDERHOUDSHANDLEIDING





27



22

21

23

25

24

BLOWER

26



41



42



43



44



45

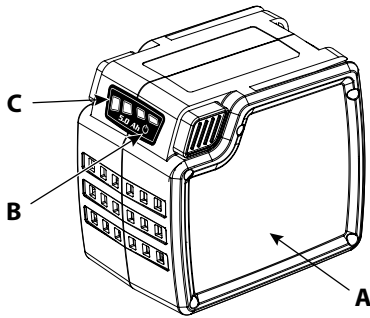


46

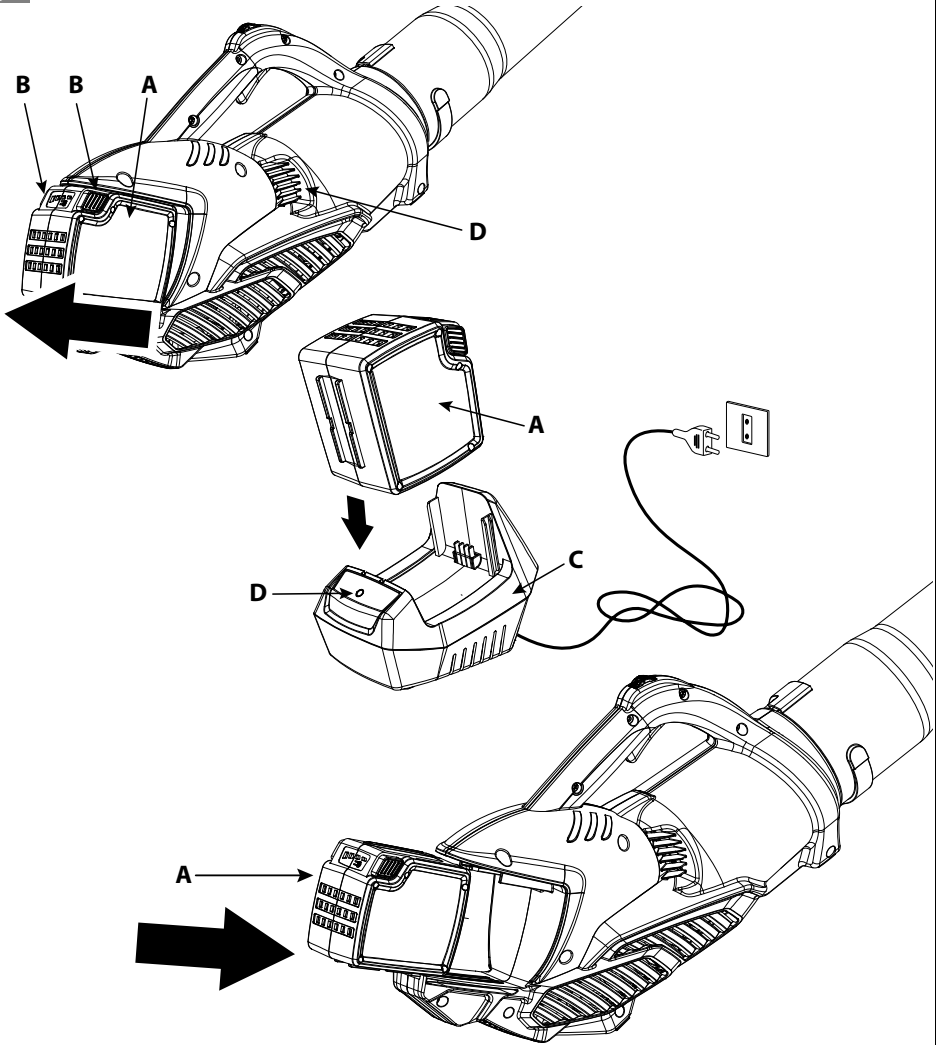


47

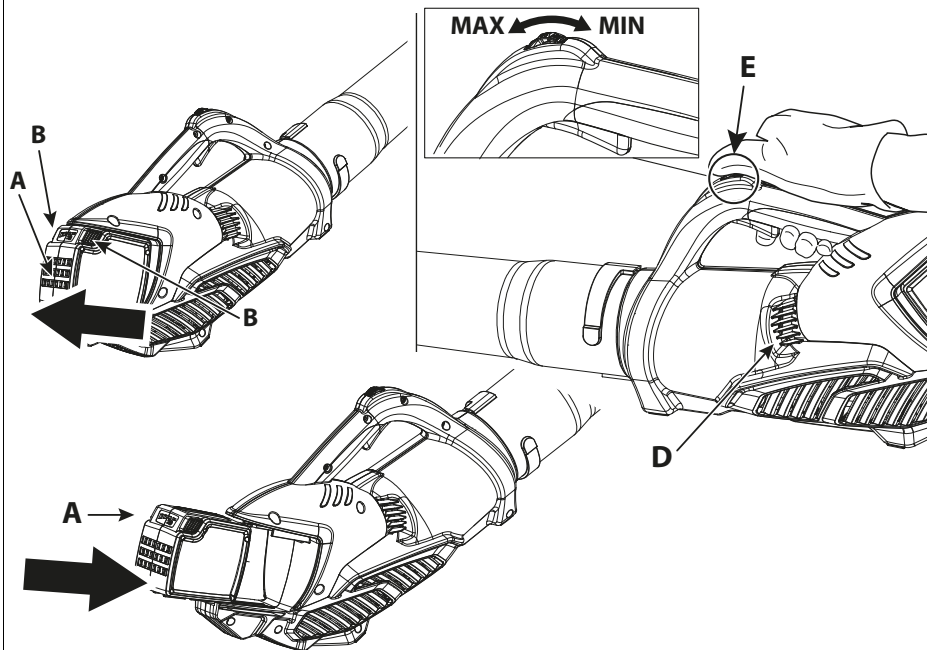
2



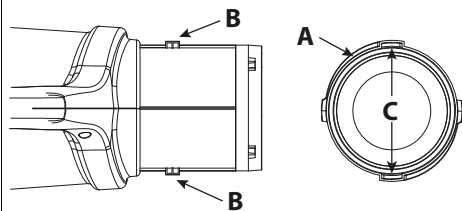
3



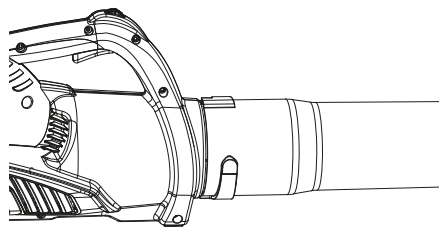
4



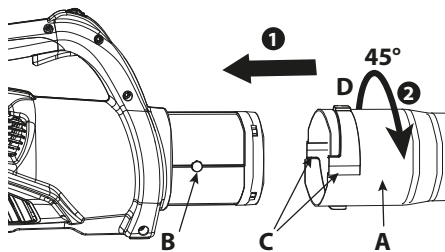
5



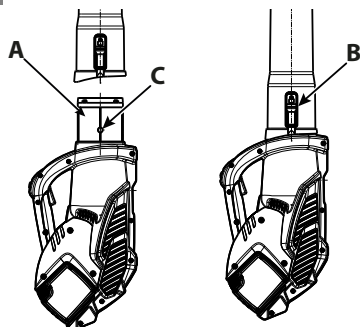
7



6



8



Vertaling van de originele instructies

| | |
|--|----|
| 1 INLEIDING | 6 |
| 1.1 HOE DE HANDLEIDING TE LEZEN | 6 |
| 2 DE MACHINE LEREN KENNEN | 7 |
| 2.1 BESCHRIJVING VAN DE MACHINE EN TOEPASSING | 7 |
| 2.1.1 BEDOELD GEBRUIK | 7 |
| 2.1.2 NIET-BEDOELD GEBRUIK | 7 |
| 2.2 ALGEMENE VEILIGHEIDSVORSCHRIFTEN | 8 |
| 2.3 ONDERDELEN VAN DE MACHINE (FIG. 1) | 9 |
| 2.4 IDENTIFICATIETABEL (FIG. 1) | 9 |
| 2.5 VEILIGHEIDSEISEN (FIG. 1) | 10 |
| 2.6 TECHNISCHE GEGEVENS | 10 |
| 3 VEILIGHEIDSVORSCHRIFTEN | 11 |
| 3.1 ALGEMENE VEILIGHEIDSWAARSCHUWINGEN VOOR ELEKTRISCHE GEREEDSCHAPPEN | 11 |
| 3.2 VEILIGHEIDSWAARSCHUWINGEN VOOR ELEKTRISCHE BLADBLAZERS | 14 |
| 4 GEBRUIKSNORMEN | 14 |
| 4.1 AANVULLENDE VEILIGHEIDSVORSCHRIFTEN | 15 |
| 4.2 GEBRUIKSAANWIJZINGEN VOOR DE ACCU'S | 16 |
| 5 MONTAGE | 17 |
| 5.1 MONTAGE VAN DE BUIS (FIG. 5, FIG. 6, FIG. 7) | 17 |
| 5.2 MONTAGE VAN DE BUIS MET KLIKBEVESTIGING (FIG. 8) | 17 |
| 6 VOORBEREIDING OP HET WERK | 17 |
| 6.1 CONTROLE VAN DE MACHINE | 17 |
| 6.2 CONTROLE VAN DE TOESTAND VAN DE ACCU (FIG. 2) | 18 |
| 6.3 DE ACCU LADEN (FIG. 3) | 18 |
| 7 GEBRUIK VAN DE MACHINE | 19 |
| 7.1 STARTEN VAN DE MACHINE (FIG. 4) | 19 |
| 7.2 BOOST-FUNCTIE (E, FIG. 4) | 19 |
| 7.3 STOPPEN VAN DE MACHINE (FIG. 4) | 19 |
| 8 BEDRIJFSWIJZEN EN WERKTECHNIEKEN | 20 |
| 8.1 GEBRUIK VAN DE MACHINE | 21 |
| 8.2 WERKTECHNIEKEN | 21 |
| 8.3 BEËINDIGING VAN HET WERK | 21 |
| 9 ONDERHOUD | 22 |
| 9.1 GEWOON ONDERHOUD | 22 |
| 9.1.1 DE MOTOR AFKOELEN | 23 |
| 9.1.2 BEHEER VAN DE ACCU | 23 |
| 9.1.3 OPSLAG | 23 |
| 9.1.4 ONDERHOUDSTABEL | 23 |
| 9.2 BUITENGEWOON ONDERHOUD | 24 |
| 10 MILIEUBESCHERMING | 24 |
| 10.1 SLOPEN EN AFDANKEN | 24 |
| 11 OPLOSSEN VAN PROBLEMEN | 25 |
| 12 VERKLARING VAN OVEREENSTEMMING | 26 |
| 13 GARANTIECERTIFICAAT | 27 |

1 INLEIDING

Hartelijk dank voor uw keuze voor een product van Emak.

Ons netwerk van erkende dealers en werkplaatsen staat tot uw beschikking voor al uw vragen.

NL

LET OP

Om de machine correct te gebruiken en ongelukken te voorkomen, niet beginnen te werken zonder deze handleiding zorgvuldig te hebben gelezen.

LET OP

Deze handleiding moet gedurende de hele levensduur bij het apparaat blijven.

In deze handleiding vindt u uitleg over de werking van de verschillende onderdelen plus aanwijzingen voor noodzakelijke controles en het bijbehorende onderhoud.

LET OP

Lees ook de gebruiks- en onderhoudshandleiding van de accu en van de acculader aandachtig door!

OPMERKING

De beschrijvingen en illustraties in deze handleiding zijn niet strikt bindend. De fabrikant behoudt zich het recht voor eventuele wijzigingen aan te brengen. Dergelijke wijzigingen verplichten de fabrikant niet deze handleiding telkens bij te werken.

De afbeeldingen zijn indicatief. De werkelijke componenten kunnen afwijken van de afgebeelde componenten. Wend u bij twijfel tot een erkend servicecentrum.

1.1 HOE DE HANDLEIDING TE LEZEN

De handleiding is verdeeld in hoofdstukken en paragrafen. Elke paragraaf is een subniveau van het desbetreffende hoofdstuk. De verwijzingen naar hoofdstukken of paragrafen worden aangegeven met de tekst 'hoofdstuk' of 'paragraaf' gevolgd door het betreffende cijfer. Bijvoorbeeld: 'hoofdstuk 2'.

Naast de bedienings- en onderhoudsinstructies bevat deze handleiding enkele paragrafen die uw speciale aandacht vragen. Dergelijke paragrafen zijn aangegeven met de hieronder beschreven symbolen:

LET OP

Wanneer er risico bestaat op ongelukken, persoonlijk (dodelijk) letsel of ernstige schade.

VOORZICHTIG

Wanneer er risico bestaat op schade aan de machine of onderdelen ervan.

OPMERKING

Geeft aanvullende informatie op de instructies van eerdere veiligheidsberichten.

De afbeeldingen in deze gebruiksaanwijzing zijn genummerd 1, 2, 3 enzovoort. De in de afbeeldingen getoonde onderdelen zijn aangeduid met letters of cijfers, naar gelang van het geval. Een verwijzing naar component C in afbeelding 2 wordt aangeduid met de vermelding: 'Zie C, Fig. 2' of eenvoudigweg '(C, Fig. 2)'. Een verwijzing naar component 2 in afbeelding 1 wordt aangeduid met de vermelding: 'Zie 2, Fig. 1' of eenvoudigweg '(2, Fig. 1)'.

NL

2 DE MACHINE LEREN KENNEN

2.1 BESCHRIJVING VAN DE MACHINE EN TOEPASSING

Deze machine is een tuingereedschap, te weten een draagbare bladblazer met een op batterijen werkende elektromotor, bedoeld voor hobbygebruik.

2.1.1 Bedoeld gebruik

Een blower kan worden gebruikt voor het volgende:

- Het verwijderen en verzamelen van blad. Het verwijderen van afval en gemaaid gras van straten, wandelpaden, parken, parkeerplaatsen, schuren, sportvelden, enz.
- Het verwijderen van gemaaid gras.
- Het verwijderen of snipperen van kluiten gras.
- Het schoonmaken van parkeerplaatsen.
- Het schoonmaken van landbouw- en bouwgereedschappen.
- Het reinigen van stadions en pretparken.
- Het verwijderen van lichte of zachte sneeuw.
- Het drogen van stoepen en buitenruimtes.
- Het verwijderen van afval uit hoeken, verbindingzones, tussen de stenen van bestrating, enz.

2.1.2 Niet-bedoeld gebruik



LET OP

Ieder gebruik dat afwijkt van het bovenstaande kan gevaarlijk blijken en persoonlijk letsel of materiële schade veroorzaken.

Blowers mogen **NIET** gebruikt worden om het volgende op te ruimen:

- Grote hoeveelheden grind of grindstof.
- Bouwafval.
- Gipsstof.
- Cement- of betonstof.
- Droge tuinaarde.

- Gebruik de blower niet voor het verspreiden of verstuiwen van kunstmest, chemische producten en andere giftige stoffen of brandstof, behalve wanneer het apparaat ontworpen is voor een dergelijke toepassing en gebruik het in dat geval in een geschikt gebied.
- Als het geblazen materiaal een materiaal is dat in de handel verkrijgbaar is, raadpleeg dan het veiligheidsblad van het materiaal of wend u tot de producent van het materiaal.

LET OP

Silicium is een basiscomponent van zand, kwarts, bakstenen, klei, graniet, rots en vele andere materialen, inclusief cementproducten en metselwerk. Herhaaldelijke en/of diepe inademing van kristallijn silicium in de lucht kan ernstige of dodelijke aandoeningen van de luchtwegen veroorzaken, inclusief silicose. Neem bij aanwezigheid van soortgelijke materialen altijd de aangegeven voorzorgsmaatregelen ter bescherming van de luchtwegen in acht.

LET OP

Inademing van asbeststof is gevaarlijk en kan ernstig of dodelijk letsel, aandoeningen aan de luchtwegen of kanker veroorzaken. Het gebruik en de verwerking van asbesthoudende producten zijn strikt gereguleerd. Blaas geen asbest of asbesthoudende producten weg, zoals isolatiematerialen van asbest. Als er een reden is om te geloven dat met asbesthoudende materialen wordt gewerkt, moet onmiddellijk contact worden opgenomen met uw werkgever of met de lokale gezondheidsdienst.

Oneigenlijk gebruik van de machine houdt verval van de garantie en afwijzing van elke aansprakelijkheid voor de fabrikant in, wat betekent dat de kosten die voortkomen uit schade of letsel aan de gebruiker zelf of aan derden ten laste van de gebruiker zijn.

2.2 ALGEMENE VEILIGHEIDSVORSCHRIFTEN

- Werk alleen als de zichtbaarheid en het licht voldoende zijn om goed te zien.
- Zet de motor uit voordat u het toestel neerlegt.
- Wees extra voorzichtig en alert als u gehoorbescherming draagt, omdat een dergelijke uitrusting uw vermogen om waarschuwend geluiden (roepen, signalen, waarschuwingen e. d.) te horen beperkt
- Wees uiterst voorzichtig als u op hellend of oneffen terrein werkt.
- Houd de handgrepen altijd droog en schoon.
- **Gebruik de blower niet als u op een ladder, een steun of op een tafel staat.**
- **Probeer nooit hete of brandende stoffen of brandbare vloeistoffen weg te blazen.**
- Loop niet achteruit als u het apparaat gebruikt.
- Gebruik de blower alleen op normale werktijden, dus niet 's morgens vroeg of 's avonds laat. Het apparaat maakt lawaai en dit kan mensen storen. Houd u aan de plaatselijke regels voor wat betreft geluidsoverlast.
- Controleer de richting en de intensiteit van de wind. Richt het mondstuk of het weggeblazen afval nooit op personen, huisdieren, auto's of woningen.
- Blaas het afval niet in de richting van open deuren of ramen.

- Gebruik het apparaat voorzichtig als er voorbijgangers en eigendommen in de buurt zijn.
- Laat de blower niet onbeheerd achter met draaiende motor.
- Let op waartegen u blaast of wat u verplaatst.
- Probeer gemaaid gras of plastic bekertjes weg te blazen zonder stof op te blazen.
- Maak stoffige ruimtes vochtig voordat u de blower gebruikt.
- Gebruik de blower nooit om zeer stoffig materiaal te verplaatsen.
- Richt de luchtstraal niet op mensen of dieren. De blower kan kleine voorwerpen met hoge snelheid wegslingeren. Zet het apparaat onmiddellijk uit als er een persoon in de buurt komt.

2.3 ONDERDELEN VAN DE MACHINE (FIG. 1)

- | | |
|-----------------|---------------------|
| 1. Motoreenheid | 4. Schakelaarhendel |
| 2. Handgreep | 5. Blowerbuis |
| 3. Regelaar | 6. Booster |

2.4 IDENTIFICATIELABEL (FIG. 1)

21. CE-merkteken
22. Naam en adres van de fabrikant
23. Geluidsvermogensniveau
24. Serienummer
25. Bouwjaar
26. Machinetype: **ACCUBLADBLAZER**
27. Elektrische apparaten niet weggooien bij het huisvuil. De Europese richtlijn 2012/19/EG inzake afval van elektrische en elektronische apparatuur en de tenuitvoerlegging ervan volgens de nationale normen schrijft voor dat afgedankte elektrische apparatuur apart moet worden ingezameld, om op een milieuvriendelijke manier te kunnen worden hergebruikt. Als elektrische apparatuur wordt weggegooid op een vuilstortplaats of in het milieu, kunnen schadelijke stoffen het grondwater bereiken en in de voedingsketen terechtkomen, wat schadelijk kan zijn voor uw gezondheid en welzijn. Voor meer informatie over de afvoer van dit product, neemt u contact op met de vuilnisophaaldienst of met uw detailhandelaar.

SCHADE AAN HET MILIEU! Recyclebaar product: Lithiumionaccu. Gooi de afgedankte batterij niet weg bij het huisvuil. Laat de accu apart van de machine verwerken als afval. Houd u voor de verwerking aan de plaatselijke voorschriften.

2.5 VEILIGHEIDSEISEN (FIG. 1)

Uw machine moet uiterst voorzichtig worden gebruikt. Daarom zijn er op de machine pictogrammen aangebracht die u herinneren aan de belangrijkste voorzorgsmaatregelen. De betekenis ervan wordt hieronder uitgelegd. Tevens raden we u aan om de veiligheidsnormen in het desbetreffende hoofdstuk van deze handleiding aandachtig te lezen.

Vervang beschadigde of onleesbare etiketten.

41. LET OP

Als deze machine niet op de juiste manier wordt gebruikt, kan zij gevaarlijk zijn voor uzelf en anderen.

42. Draag een veiligheidsbril.

43. Niet blootstellen aan regen (of vocht).

44. De gebruikshandleiding lezen alvorens deze machine te gebruiken.

45. Gebruik tijdens het werk een stofmasker.

46. LET OP

De bladblazer kan met hoge snelheid voorwerpen wegblazen, die kunnen terugspringen en de gebruiker kunnen raken. Dit kan ernstig letsel aan de ogen veroorzaken.

47. De gebruiker van de bladblazer moet er zeker van zijn dat er geen personen of dieren binnen een straal van 10 meter van het apparaat aanwezig zijn. Telkens wanneer er meerdere gebruikers in hetzelfde gebied werken, moeten zij een veiligheidsafstand van minimaal 10 meter van elkaar aanhouden.

2.6 TECHNISCHE GEGEVENS

| | <i>Meeteenheid</i> | <i>BVi 60 - SAi 60</i> | <i>BVi 60 boost - SAi 60 boost</i> |
|------------------------|--------------------|------------------------|------------------------------------|
| Spanning | V DC | 40 | 40 |
| Vermogen | W | 620 | 620 |
| Gewicht | kg | 2,8 | 2,8 |
| Min. / max. toerental | min ⁻¹ | 10.600/15.900 | 10.600/16.200 |
| Maximale luchtsnelheid | m/s | 39,5 | 39,5 |
| Volumedebiet | m ³ /h | 544 | 544 |

| | <i>Meeteenheid</i> | <i>Referentienormen</i> | <i>BVi 60 - SAi 60</i> | <i>BVi 60 boost - SAi 60 boost</i> |
|--|-----------------------|---------------------------------------|------------------------|------------------------------------|
| Geluidsdruk ⁽¹⁾⁽²⁾ | LpA av - dB(A) | EN 50636-2-100 EN 11201 | 83,2 | 88 |
| Onzekerheid | dB (A) | | 1,2 | 1,0 |
| Gemeten geluidsvermogensniveau ⁽¹⁾⁽²⁾ | dB (A) | 2000/14/EG EN 11201 EN ISO 3744 | 94,7 | 96,8 |
| Onzekerheid | dB (A) | | 1,9 | 0,8 |

| | <i>Meeteenheid</i> | <i>Referentienormen</i> | <i>BVi 60 - SAi 60</i> | <i>BVi 60 boost - SAi 60 boost</i> |
|--------------------------------------|------------------------|---------------------------------------|------------------------|------------------------------------|
| Gegarandeerd geluidsvermogensniveau | LpA av - dB(A) | 2000/14/EG EN 11201 EN ISO 3744 | 97 | 98 |
| Trillingsniveau ⁽¹⁾⁽²⁾⁽³⁾ | m/s² | EN 50636-2-100 EN 12096 | < 2,5 | < 2,5 |
| Onzekerheid | m/s² | EN 12096 | 1,0 | 1,0 |

⁽¹⁾ Max. onbelaste snelheid.

⁽²⁾ Max. snelheid bij volledig opgeladen accu.

⁽³⁾ De totale verklaarde trillingswaarde is gemeten volgens een standaard beproevingsmethode en kan worden gebruikt om gereedschappen met elkaar te vergelijken; de totale verklaarde trillingswaarde kan ook worden gebruikt voor een beoordeling voorafgaand aan de blootstelling.

LET OP

De emissie van trillingen tijdens het werkelijke gebruik van het elektrische gereedschap kan afwijken van de totale verklaarde waarde, afhankelijk van de manier waarop het instrument wordt gebruikt.

Er moeten veiligheidsmaatregelen worden geïdentificeerd om de gebruiker te beschermen op basis van een schatting van de blootstelling in de werkelijke gebruiksomstandigheden (rekening houdend met alle fasen van de gebruikscyclus, zoals de tijden gedurende welke het gereedschap uitgeschakeld is en wanneer het inactief is, afgezien van de ontstekingsstijd).

3 VEILIGHEIDSVOORSCHRIFTEN

(nauwgezet in acht nemen)

3.1 ALGEMENE VEILIGHEIDSWAARSCHUWINGEN VOOR ELEKTRISCHE GEREEDSCHAPPEN

LET OP

Lees alle veiligheidswaarschuwingen en alle instructies. Veronachtzaming van de waarschuwingen en de instructies kan leiden tot elektrische schokken, brand en/of ernstige verwondingen.

LET OP

De lokale regelgeving kan beperkingen opleggen ten aanzien van de leeftijd van de gebruiker of het gebruik van de machine.

VOORZICHTIG

Beschadigde of onleesbaar geworden zelfklevende etiketten moeten worden vervangen. Vraag nieuwe etiketten aan bij een erkend servicecentrum.

LET OP

Wees alert op waarschuwingssignalen of schreeuwen wanneer u de gehoorbescherming draagt. Doe de gehoorbescherming altijd af zodra de motor stopt.

NL

LET OP

Uw apparaat produceert een elektromagnetisch veld met een zeer lage intensiteit. Dit veld kan interferentie veroorzaken met bepaalde pacemakers. Om het risico op ernstig letsel of overlijden zo klein mogelijk te houden moeten personen met een pacemaker de eigen arts en de fabrikant van de pacemaker raadplegen voordat ze deze machine gebruiken.

Bewaar alle aanwijzingen en instructies om ze in de toekomst te kunnen raadplegen. De term “elektrisch gereedschap” die in de waarschuwingen wordt gebruikt heeft betrekking op uw apparaat met batterijvoeding (zonder kabel).

Veiligheid in het werkgebied

- a. Houd het werkgebied schoon. Ongevallen gebeuren gemakkelijker in vuile, rommelige gebieden.
- b. Gebruik het elektrische gereedschap niet in explosiegevaarlijke omgevingen, in aanwezigheid van ontvlambare vloeistoffen, gas of stof. Elektrische gereedschappen genereren vonken die stof of dampen kunnen doen ontbranden.
- c. Houd kinderen en omstanders op afstand wanneer u een elektrisch gereedschap gebruikt. Door afleidingen kunt u de controle over het gereedschap verliezen.

Elektrische veiligheid

- a. Vermijd lichaamscontact met geaarde oppervlakken, zoals leidingen, radiatoren, fornuizen en koelkasten. De kans op een elektrische schok neemt toe als het lichaam in verbinding staat met massa of aarde.
- b. Stel elektrische gereedschappen niet bloot aan regen of natte omgevingen. Water dat in een elektrisch gereedschap komt, verhoogt de kans op een elektrische schok.

Persoonlijke veiligheid

- a. Blijf attent, controleer wat u aan het doen bent en gebruik uw gezonde verstand wanneer u een elektrisch gereedschap gebruikt. Gebruik het elektrische gereedschap niet wanneer u moe bent of onder invloed verkeert van drugs, alcohol of medicijnen. Eén moment van afleiding tijdens het gebruik van een elektrisch gereedschap kan ernstig persoonlijk letsel veroorzaken.
- b. Draag beschermende kleding. Draag altijd een veiligheidsbril. Het gebruik van beschermende uitrusting, zoals stofmaskers, antislip schoeisel, veiligheidshelmen en oordoppen reduceert persoonlijk letsel.
- c. Voorkom onopzettelijk starten. Ga na of het apparaat uitgeschakeld is voordat u de batterij plaatst of het elektrische gereedschap vastpakt of verplaatst. Het vervoeren van een elektrisch gereedschap met de vinger op de schakelaar en de batterij gemonteerd bevordert ongevallen.

- d. Verwijder sleutels of stelgereedschappen voordat u het elektrische gereedschap bedient. Een sleutel of gereedschap dat in contact blijft met een draaiend onderdeel kan persoonlijk letsel veroorzaken.
- e. Verlies uw evenwicht niet. Zorg altijd voor voldoende ondersteuning en evenwicht. Hierdoor heeft u in onverwachte situaties een betere controle over het elektrische gereedschap.
- f. Draag geschikte kleding. Draag geen loszittende kleren of sieraden. Blijft met uw haar, kleding en handschoenen uit de buurt van bewegende onderdelen. Loszittende kleding, sieraden of lang haar kunnen verstrikt raken in bewegende onderdelen.
- g. Als er apparaten zijn voor het afzuigen of verzamelen van stof, zorg er dan voor dat deze op de juiste manier aangesloten en gebruikt worden. Het gebruik van deze apparaten kan risico's reduceren die verband houden met stof.
- h. **Voorkom dat de vertrouwdheid die u opdoet door veelvuldig gebruik van gereedschap verwordt tot achteloosheid en verwaarlozing van de veiligheidsbeginselen van gereedschappen.** Een achteloze handeling kan in een fractie van een seconde ernstige verwondingen veroorzaken.
- i. Als u de machine wilt overdoen of uitlenen aan derden, moet u zich ervan verzekeren dat de gebruiker de gebruiksaanwijzingen in deze handleiding leest.

Gebruik en bescherming van het elektrische gereedschap

- a. Overbelast het elektrische gereedschap niet. Gebruik een elektrisch gereedschap dat geschikt is voor het werk. Een passend elektrisch gereedschap zal het werk beter en veiliger uitvoeren, op de snelheid waarvoor het is ontworpen.
- b. Gebruik het elektrische gereedschap niet als de schakelaar niet in staat is om het apparaat op de juiste manier te starten en te stoppen. Een elektrisch gereedschap dat niet via de schakelaar te bedienen is, is gevaarlijk en moet worden gerepareerd.
- c. Verwijder de batterij uit zijn behuizing alvorens het apparaat te regelen of accessoires te vervangen, of alvorens het elektrische gereedschap op te bergen. Deze preventieve veiligheidsmaatregelen verminderen het risico dat het elektrische gereedschap ongewild start.
- d. Berg elektrische gereedschappen die niet gebruikt worden op buiten het bereik van kinderen, en sta het onervaren personen of personen die deze instructies niet kennen niet toe om het gereedschap te gebruiken. Elektrische gereedschappen zijn gevaarlijk als ze in handen komen van onervaren gebruikers.
- e. Zorg voor goed onderhoud van de elektrische gereedschappen. Controleer of de bewegende onderdelen uitgelijnd zijn en vrij kunnen bewegen, of er geen onderdelen stuk zijn en of er geen enkele andere conditie is die van invloed is op de werking van het elektrische gereedschap. Als het elektrische gereedschap beschadigd is, moet het worden gerepareerd voordat het opnieuw wordt gebruikt. Veel ongevallen zijn het gevolg van gebrekkig onderhoud.
- f. Gebruik het elektrische gereedschap en de bijbehorende accessoires volgens de geleverde instructies, waarbij de werkconditie en het type werk dat gedaan moet worden in aanmerking moeten worden genomen. Het gebruik van een elektrisch gereedschap voor andere werkzaamheden dan waarvoor het bedoeld is, kan gevaarlijke situaties veroorzaken.
- g. **Houd de handgrepen en de oppervlakken waar het gereedschap wordt vastgehouden droog, schoon en vrij van olie en vet.** Glibberige handgrepen en oppervlakken maken het onmogelijk om het apparaat in onverwachte situaties goed onder controle te houden.

Assistentie

Laat het elektrische gereedschap alleen repareren door gekwalificeerd personeel, en gebruik uitsluitend originele vervangingsonderdelen. Zodoende kan de veiligheid van het elektrische gereedschap worden gehandhaafd.

NL

3.2 VEILIGHEIDSWAARSCHUWINGEN VOOR ELEKTRISCHE BLADBLAZERS

LET OP

Gedurende het gebruik van de machine dienen de veiligheidsvoorschriften in acht te worden genomen. Alvorens de machine in werking te stellen, de instructies ten aanzien van uw eigen veiligheid en die van andere personen doorlezen. De instructies in goede staat houden om ze ook in de toekomst te kunnen gebruiken.

4 GEBRUIKSNORMEN

Werken met de elektrische bladblazer met batterijvoeding

Werk in een stevige, stabiele positie en blijf altijd voorzichtig tijdens het gebruik.

- Werk niet op natte of glibberige grond, of hoe dan ook niet op terrein dat te oneffen of steil is om de stabiliteit van de gebruiker tijdens het werk te garanderen.
- Ren nooit, maar loop en let op onregelmatigheden in het terrein en op eventueel aanwezige obstakels.
- Schat de mogelijke risico's van het werkterrein in en tref alle noodzakelijke voorzorgsmaatregelen om uw veiligheid te waarborgen, vooral op hellingen en oneffen, gladde of onvaste terreinen.
- Werk overdwers op hellingen, nooit stijgend of dalend.
- Let goed op in de buurt van taluds, greppels of dijken.
- Let op het verkeer, als de machine dichtbij de weg wordt gebruikt.
- Let op de buurt van spanningvoerende elektriciteitskabels.

De machine mag niet worden gebruikt door mensen die niet in staat zijn om hem stevig met één hand vast te houden en/of goed het evenwicht op hun benen kunnen behouden tijdens het werk.

De motor mag nooit gebruikt worden door kinderen of personen die de gebruiksaanwijzingen niet (voldoende) kennen. De plaatselijke wetten kunnen een minimumleeftijd voor het gebruik van de machine voorschrijven.

De machine mag niet worden gebruikt door meer dan één persoon.

Gebruik de machine nooit:

- wanneer er zich personen, in het bijzonder kinderen, of dieren in de buurt bevinden;
- als de gebruiker vermoeid is of zich niet goed voelt, of als hij geneesmiddelen, drugs, alcohol of middelen heeft ingenomen die zijn reflexen en concentratievermogen beïnvloeden;
- als de beschermingen beschadigd zijn of werden beschadigd of verwijderd.

Veilige verplaatsing van de elektrische bladblazer met batterijvoeding

Telkens wanneer de machine verplaatst of vervoerd moet worden moet het volgende worden gedaan:

- de motor uitschakelen, wachten tot de machine tot stilstand is gekomen en de batterij uit zijn behuizing wegnemen;
- de machine alleen bij de handgreep vastpakken.

Wanneer de machine wordt getransporteerd in een voertuig, moet zij zo worden geplaatst dat zij voor niemand een gevaar oplevert en stevig worden vastgezet.

Aanbevelingen voor beginners

Voordat u voor het eerst met de machine gaat werken, moet u zich vertrouwd maken met de machine en met de meest geschikte werktechnieken. Dit doet u door de machine stevig vast te pakken en de vereiste werkbewegingen uit te voeren.

4.1 AANVULLENDE VEILIGHEIDSVORSCHRIFTEN

1. Lees de gebruiksaanwijzing aandachtig.
2. Leer de bedieningselementen en het juiste gebruik van de machine kennen.
3. Raak de gevaarlijke bewegende onderdelen niet aan voordat de machine uitgeschakeld is en de gevaarlijke bewegende onderdelen helemaal tot stilstand zijn gekomen.
4. Draag een veiligheidsbril.
5. De motor mag nooit gebruikt worden door kinderen of personen die de gebruiksaanwijzingen niet (voldoende) kennen.
6. Stop het gebruik van de machine wanneer er mensen, vooral kinderen, of dieren in de buurt zijn.
7. Werk alleen bij daglicht.
8. Controleer vóór het gebruik van de machine en altijd nadat ertegen gestoten is of er geen tekenen van slijtage of beschadiging zijn, en voer de nodige reparaties uit.
9. Gebruik de machine nooit met beschadigde of ontbrekende beschermingen.
10. Gebruik nooit vervangingsonderdelen of accessoires die niet door de fabrikant geleverd of aanbevolen zijn.
11. Neem de batterij uit zijn behuizing voordat u de machine gaat controleren, schoonmaken of ermee gaat werken, en wanneer de machine niet wordt gebruikt.
12. Verzeker u er altijd van dat de doorlaatopeningen van koellucht niet verstopt zitten met vuil.
13. Neem na ieder gebruik de batterij uit zijn behuizing en controleer of er eventueel beschadigingen zijn.
14. Bewaar de machine buiten bereik van kinderen.
15. Stop onmiddellijk met werken bij een ongeval of breuk.
16. Gebruik de machine niet bij slecht weer en vooral niet bij bliksem.
17. Verwijder de batterij altijd wanneer u de machine overgeeft aan iemand anders.

Manipulatie en correct gebruik van elektrische gereedschappen met batterijvoeding

- a. Verzeker u ervan dat het apparaat uitgeschakeld is voordat u de batterij plaatst. Het plaatsen van een batterij in een ingeschakeld elektrisch apparaat kan leiden tot ongevallen.
- b. Gebruik voor het opladen van de batterij alleen batterijopladers die door de fabrikant worden aanbevolen. De batterijopladers zijn over het algemeen specifiek voor het type batterij; als ze met andere types worden gebruikt, bestaat er brandgevaar.
- c. Gebruik alleen de specifieke batterijen die bedoeld zijn voor uw gereedschap. Het gebruik van andere batterijen kan verwondingen of brandgevaar veroorzaken.
- d. Houd de ongebruikte batterij uit de buurt van paperclips, munten, sleutels, spijkers, schroeven of andere kleine metalen voorwerpen die kortsluiting op de contacten zouden kunnen veroorzaken. Kortsluiting tussen de contacten van de batterij kan brandwonden of brand veroorzaken.
- e. Controleer of de batterij in goede conditie is en geen tekenen van beschadiging vertoont. Gebruik de machine niet met een beschadigde of versleten batterij.

4.2 GEBRUIKSAANWIJZINGEN VOOR DE ACCU'S

Algemene voorzorgsmaatregelen

- De accu mag nooit worden geopend.



LET OP

Gooi gebruikte accu's nooit in het vuur. EXPLOSIEGEVAAR!

- Sluit de acculader alleen aan op stopcontacten met de netspanning die vermeld staat op de typeplaat.
- Gebruik uitsluitend een originele accu.
- Bij langdurig gebruik zou de accu verhit kunnen raken. Laat hem afkoelen voor het opladen.
- Bewaar de accu en de acculader buiten het bereik van kinderen.
- Gebruik de acculader niet op plaatsen waar ontvlambare dampen of stoffen aanwezig zijn.
- Laad de accu's alleen op bij een temperatuur tussen 10°C en 40°C.
- Bewaar accu's nooit in omgevingen met een temperatuur boven 40°C.
- Veroorzaak nooit kortsluiting tussen de contacten van de accu's en verbind ze niet met metalen voorwerpen.
- Let er bij het vervoer van accu's op dat de contacten onderling geen verbinding maken en gebruik geen metalen houders voor het transport.
- Door kortsluiting van de accu kan een explosie ontstaan. In ieder geval is kortsluiting schadelijk voor de accu.
- Controleer regelmatig of de kabel van de acculader niet beschadigd is. Als de kabel beschadigd is, moet de acculader worden vervangen.
- Laad accu's helemaal op voordat u ze opbergt voor het winterseizoen.
- De accu mag alleen worden opgeladen met acculaders conform EN 60335-2-29/A11.

5 MONTAGE

LET OP

Zorg ervoor dat alle onderdelen van de machine goed aangesloten zijn en dat de schroeven goed vastgedraaid zijn.

OPMERKING

Volg de plaatselijke voorschriften voor het afdanken van de verpakkingsmaterialen nauwgezet.

Om veiligheidsredenen en voor het transport wordt de lithiumionen-batterij (indien geleverd) apart van de machine, en gedeeltelijk opgeladen, geleverd.

Voordat de machine wordt gebruikt, moet de batterij worden opgeladen op de manier die beschreven is in het hoofdstuk 6.3 *DE ACCU LADEN* (Fig. 3).

5.1 MONTAGE VAN DE BUIS (FIG. 5, FIG. 6, FIG. 7)

LET OP

De motor moet zijn afgezet, als de buis wordt gemonteerd.

Steek de bladblazerbuis (A) door de twee pennen (B) in de twee groeven (C) van de buis te steken. Draai hem 45° in de richting van de pijl (D). Nadat de buis gemonteerd is, ziet hij eruit zoals op Fig. 7.

5.2 MONTAGE VAN DE BUIS MET KLIKBEVESTIGING (FIG. 8)

Koppel de blowerbuis (A) door de bevestiging (B) bij het gat (C) te houden totdat u een klik hoort die aangeeft dat de buis correct bevestigd is. Druk op de bevestiging (B) en neem de blowerbuis om hem te verwijderen.

6 VOORBEREIDING OP HET WERK

6.1 CONTROLE VAN DE MACHINE

LET OP

Verzeker u ervan dat de accu niet in zijn behuizing zit.

LET OP

De beschermkleppen van de ventilator (D, Fig. 3, Fig. 4) moeten onbeschadigd zijn om de veiligheid van de gebruiker te garanderen. Zo niet, vervang dan het onderdeel.

Voordat u begint te werken is het volgende nodig:

- controleer of de koelluchtdoorlaten niet verstopt zijn;
- controleer of de handgreep en beschermingen van de machine schoon en droog, goed gemonteerd en stevig aan de machine bevestigd zijn;

- controleer of de machine geen tekenen van slijtage of beschadiging vertoont door stoten of andere oorzaken, en verricht de nodige reparaties;
- controleer of de accu in goede conditie is en geen tekenen van beschadiging vertoont. Gebruik de machine niet met een beschadigde of versleten accu;
- volg voor het opladen de aanwijzingen in het hoofdstuk 6.3 *DE ACCU LADEN* (Fig. 3).

6.2 CONTROLE VAN DE TOESTAND VAN DE ACCU (FIG. 2)

Om de oplaadtoestand van de accu (A) te controleren, drukt op het knopje (B) dat 4 leds (C) activeert. De betekenis hiervan is als volgt:

| | |
|--------------------|----------------------|
| 4 leds aan | Autonomie = 4/4 |
| 3 leds aan | Autonomie = 3/4 |
| 2 leds aan | Autonomie \geq 2/4 |
| 1 led aan | Autonomie \leq 1/4 |
| 1 knipperende led | Lege accu |
| 4 knipperende leds | Overtemperatuur |

6.3 DE ACCU LADEN (FIG. 3)



VOORZICHTIG

Verzekert u ervan dat de netspanning van het stopcontact overeenkomt met de spanning die staat aangegeven op het etiket van de acculader.

Om de batterij (A) uit de machine te verwijderen, druk op de twee knoppen (B) en haal de batterij (A) weg.

Om de accu op te laden:

- Sluit de batterijoplader (C, Fig. 3) aan op een stopcontact; de aanwezigheid van spanning wordt gesignaleerd doordat het rode lampje (D) brandt.
- Plaats de accu (A) in de zitting van de acculader (C) door hem helemaal naar binnen te duwen. Het opladen van een geheel lege batterij duurt ongeveer 220 minuten (5 Ah) met de **CRG**-batterijoplader. Met de **FAST**-batterijoplader beperkt het opladen zich tot 90 minuten (5 Ah).

De oplaadfasen worden aangegeven door het lampje (D):

| | |
|--------------------------------------|-------------------------------------|
| Aangesloten acculader | Rood controlelampje aan |
| Geplaatste accu en bezig met opladen | Knipperend groen controlelampje |
| Accu opladen voltooid | Groen controlelampje aan |
| Kortsluiting | Snel knipperend rood controlelampje |
| Overtemperatuur | Rood lampje knippert langzaam |

Opladen ten einde:

- Haal de batterij (A) uit de batterijoplader (C) en breng hem aan op de machine.
- Trek de stekker van de batterijoplader (C) uit het stopcontact.

7 GEBRUIK VAN DE MACHINE

NL

7.1 STARTEN VAN DE MACHINE (FIG. 4)

Plaats de batterij (A) in zijn behuizing alvorens de machine te starten.

Om de machine te starten:

- Pak de machine stevig met één hand vast.
- Schakel de hendel van de schakelaar (C) in en draai de regelaar (E) vooruit en achteruit om het vermogen van de uitgaande luchtstroom te regelen.

7.2 BOOST-FUNCTIE (E, FIG. 4)

Deze machine heeft een 'Boost'-functie, waarmee de hoeveelheid afgegeven lucht kan worden verhoogd. Deze functie kan worden ingeschakeld door een wieltje in de buurt van de handgreep in te drukken.

Volg onderstaande instructies om de Boost-functie te gebruiken:

- Zorg ervoor dat de machine is ingeschakeld en goed werkt.
- Plaats de handgreep stevig en stabiel en houd daarbij het Boost-wieltje stevig vast.
- Druk het Boost-wieltje (E) zachtjes in met uw duim of wijsvinger om de krachtige luchtstroom te activeren.
- Het vermogen kan worden geregeld door met uw vingers over het wieltje te schuiven. Door het in te drukken, wordt de 'boost'-functie geactiveerd die een extra vast en stabiel vermogen levert.
- Laat het Boost-wieltje los om naar de normale blaasstand terug te keren.

OPMERKING

- Het is aanbevolen om de Boost-functie alleen te gebruiken wanneer er meer blaaskracht nodig is (bijvoorbeeld: bladeren die aan het terrein vastzitten). Gebruik de Boost-functie niet doorlopend.
- Het gebruik van de booster vereist een constante druk op de speciale knop.
- Het gebruik van de booster vermindert de duur van de batterij aanzienlijk. Het is daarom raadzaam om de Boost-functie met mate en op de juiste manier te gebruiken om de werkzaamheid van de bladblazer te optimaliseren.

7.3 STOPPEN VAN DE MACHINE (FIG. 4)

Om de machine te stoppen:

- Laat de hendel van de schakelaar (C) los.
- Druk op de twee knoppen (B) om de batterij (A) weg te halen.

LET OP

Voor uw eigen veiligheid en die van anderen:

1. gebruik de machine niet voordat u eerst de gebruiksaanwijzingen aandachtig hebt doorgelezen. Leer de bedieningselementen en het juiste gebruik van de machine kennen. Leer hoe u de motor snel kunt stoppen.
2. Restriscio's – ook als er aan alle veiligheidsvoorschriften wordt voldaan, kunnen er nog enkele risico's blijven bestaan:
 - Wegslingeren van splinters die de ogen kunnen verwonden.
3. Denk eraan dat de bediener of de gebruiker verantwoordelijk is voor ongevallen en onverwachte gebeurtenissen die worden veroorzaakt ten aanzien van derden of hun bezittingen.
4. Draag geschikte kleding tijdens het werken. Uw dealer kan u alle informatie leveren over de meest geschikte materialen voor ongevallenpreventie, om de veiligheid op het werk te waarborgen.
5. Werk alleen bij daglicht of bij goed kunstlicht.
6. Inspecteer het hele werkgebied en verwijder alles wat door de machine zou kunnen worden weggeslingerd (takken, ijzerdraad, verborgen kabels enz.).
7. Stop de motor en haal de batterij uit zijn behuizing:
 - als de machine abnormaal begint te trillen; spoor onmiddellijk de oorzaak van de trillingen op en laat de nodige controles uitvoeren bij een erkend assistentiecentrum;
 - telkens wanneer de machine onbewaakt achtergelaten wordt;
 - alvorens de machine te controleren, reinigen of er werkzaamheden op te verrichten;
 - na een vreemd voorwerp te hebben geraakt. Controleer of er eventuele schade is en voer de noodzakelijke reparaties uit alvorens de machine weer in gebruik te nemen;
 - wanneer de machine niet wordt gebruikt.

VOORZICHTIG

Denk er altijd aan dat een onjuist gebruikte elektrische bladblazer een probleem kan zijn voor anderen. Uit respect voor anderen en het milieu:

- Gebruik de machine niet op plaatsen en tijdstippen waarop u anderen stoort.
- Volg de plaatselijke voorschriften voor de verwerking van het afval nauwgezet op.
- Om brandgevaar te vermijden mag u de machine nooit met warme motor tussen bladeren of droog gras laten.
- Volg nauwgezet de plaatselijke regels inzake de verwerking van versleten onderdelen of elk ander element met een sterke impact op het milieu op.

LET OP

Langdurige blootstelling aan trillingen kan neurovasculair letsel en stoornissen veroorzaken (ook bekend als “syndroom van Raynaud” of “witte hand”), vooral bij mensen die stoornissen in de bloedsomloop hebben. De symptomen kunnen de handen, polsen en vingers betreffen en bestaan uit gevoelloosheid, stijfheid, jeuk, pijn, verkleuring of structurele veranderingen van de huid. Deze effecten kunnen worden versterkt door lage omgevingstemperaturen en/of een te sterke grip op de handgrepen. Als deze symptomen beginnen op te treden, moet de machine korter worden gebruikt en moet u een arts raadplegen.

NL

8.1 GEBRUIK VAN DE MACHINE

De batterij heeft een beveiliging die volledige ontlading ervan verhindert.

De machine schakelt automatisch uit als de batterij leeg is. In dat geval moet hij onmiddellijk worden opgeladen.

8.2 WERKTECHNIEKEN

LET OP

Blootstelling aan trillingen kan letsel veroorzaken bij personen met een slechte bloedsomloop of met zenuwproblemen. Wend u tot uw arts bij lichamelijke klachten zoals gevoelloosheid, ongevoeligheid, minder kracht dan normaal of kleurveranderingen van de huid. Deze symptomen doen zich normaal voor in de vingers, handen of polsen.

- Controleer de toestand van de bladblazer voordat u het gebruikt, vooral van de ingang van de luchtaanzuiging.
- In ruimtes met veel stof moet het werkgebied licht besproeid worden met een waterslang of een aansluiting voor een verstuiver als er water aanwezig is.
- Let op kinderen, huisdieren, auto's of open ramen, en blaas het afval op een veilige manier weg.
- Reinig de blower na gebruik en werp het afval weg in de vuilcontainer.

LET OP

Draag de vereiste beschermingsmiddelen tijdens het werken met de bladblazer:

1. **Beschermingen voor de ogen.**
2. **Gelaatsmasker in stoffige ruimtes.**

LET OP

Als u in een hoek werkt, blaas dan vanuit de hoek naar binnen en van binnenuit in de richting van het midden van het werkgebied.

8.3 BEËINDIGING VAN HET WERK

Na het werk moet de motor worden gestopt zoals eerder beschreven is.

LET OP

Laat de motor afkoelen voordat u de machine weer in een willekeurige ruimte zet.

Om de kans op brand te reduceren, moeten resten takken en bladeren worden verwijderd; laat geen houders met afval achter in een gesloten ruimte.

NL

Na elke werksessie moeten afval en vuil uit de, vooraf gedemonteerde, buis van de bladblazer en de gleuven van het beschermroosters worden verwijderd.

9 ONDERHOUD

LET OP

- **Draag altijd veiligheidshandschoenen tijdens het plegen van onderhoud.**
- **Ontbrekend of onjuist onderhoud, verwijdering of wijziging van de veiligheidsvoorzieningen en/of het gebruik van niet-originele vervangingsonderdelen kunnen ernstig of dodelijk letsel tot gevolg hebben voor de bediener of voor derden.**

9.1 GEWOON ONDERHOUD

LET OP

Haal altijd de batterij weg voordat er onderhoud op de machine wordt verricht. Wend u tot een erkend servicecentrum om eventuele schade aan de machine te repareren.

LET OP

Voor uw eigen veiligheid en die van anderen:

- **Neem na ieder gebruik de batterij uit zijn behuizing en controleer of er eventueel beschadigingen zijn.**
- **Correct onderhoud is fundamenteel om de oorspronkelijke efficiëntie en de veiligheid bij het gebruik van de machine te handhaven.**
- **Houd moeren en schroeven aangehaald om er zeker van te zijn dat de machine altijd in veilige bedrijfsconditie is.**
- **Gebruik de machine nooit met versleten of beschadigde onderdelen. Beschadigde onderdelen moeten worden vervangen en mogen niet worden gerepareerd.**
- **Gebruik uitsluitend originele vervangingsonderdelen. Onderdelen van minderwaardige kwaliteit kunnen de machine beschadigen en de veiligheid in het gedrang brengen.**

LET OP

Haal vóór het uitvoeren van onderhoud de batterij uit zijn behuizing.

Controleer de machine vóór elk gebruik om na te gaan of er geen versleten of beschadigde delen zijn. Gebruik de machine niet als u gebroken of versleten onderdelen aantreft.

9.1.1 De motor afkoelen

Om oververhitting en schade aan de motor te vermijden moeten de aanzuigroosters van koellucht altijd goed schoon en vrij van bladeren en vuil worden gehouden.

NL

9.1.2 Beheer van de accu

1. De accu moet worden bewaard in omgevingen met een temperatuur tussen 0°C en +45°C. Als de machine wordt opgeslagen in omgevingen waar deze limieten mogelijk worden overschreden, is het wenselijk de batterij weg te halen en op een geschikte plaats op te bergen.
2. Tijdens het gebruik wordt de accu beschermd tegen volledig ontladen door een beveiliging die de machine uitschakelt en de werking ervan blokkeert.
3. De batterij heeft een beveiliging die het opladen verhindert als de omgevingstemperatuur niet tussen 0°C en +45°C ligt.
4. De accu kan op ieder moment worden opgeladen, ook gedeeltelijk, zonder risico op beschadiging.

9.1.3 Opslag

Aan het einde van iedere werksessie moeten stof en vuil zorgvuldig van de machine worden verwijderd en moeten defecte onderdelen worden gerepareerd of vervangen.

De machine moet op een droge plaats worden bewaard, beschermd tegen weersinvloeden en buiten het bereik van kinderen.

9.1.4 Onderhoudstabel

Hieronder staat een lijst van onderhoudswerkzaamheden die nodig zijn op de machine. De meeste items zijn beschreven in het deel 9.1 *GEWOON ONDERHOUD*. De gebruiker moet alleen het onderhoud en de assistentie uitvoeren die beschreven zijn in deze Gebruikershandleiding. Alle onderhoudswerkzaamheden die niet in deze handleiding zijn beschreven, moeten door een erkend servicecentrum worden uitgevoerd.

| Onderhoud | Dagelijks onderhoud | Maandelijks onderhoud |
|--|----------------------------|------------------------------|
| Maak de machine van buiten schoon met een schone, droge doek. Gebruik nooit water. | X | |
| Houd de handgrepen droog, schoon en vrij van olie en vet. | X | |
| Controleer of de hendel van de schakelaar correct werkt en of deze niet beschadigd is. | X | |
| Controleer of de uitwendige delen van de machine niet beschadigd of gebroken zijn. | X | |
| Controleer of schroeven en moeren goed zijn aangehaald. | X | |
| Controleer of de batterij intact is. | X | |

| <i>Onderhoud</i> | <i>Dagelijks onderhoud</i> | <i>Maandelijks onderhoud</i> |
|---|----------------------------|------------------------------|
| Controleer de batterijlading. | X | |
| Controleer of de batterijoplader intact is en goed functioneert. | X | |
| Controleer de verbindingen tussen de batterij en de machine en controleer ook de verbinding tussen de batterij en de batterijoplader. | | X |

9.2 BUITENGEWOON ONDERHOUD

Aan het einde van elk seizoen (bij intensief gebruik) of eenmaal per twee jaar (bij normaal gebruik) moet een algemene controle worden verricht door een gespecialiseerd technicus van het assistentienetwerk.

Vind het dichtstbijzijnde erkende servicecentrum op: <https://www.myemak.com/int/filiali-e-distributori/distributori>.

LET OP

- **Alle onderhoudswerkzaamheden die niet in deze handleiding zijn beschreven, moeten door een erkend servicecentrum worden uitgevoerd. Om een constante, regelmatige werking van de machine te waarborgen, moet u eraan denken dat bij een eventuele vervanging van onderdelen altijd ORIGINELE VERVANGINGSONDERDELEN moeten worden gebruikt.**
- **Eventuele wijzigingen waarvoor geen toestemming is gegeven en/of het gebruik van niet-originele vervangingsonderdelen kunnen ernstig of dodelijk letsel tot gevolg hebben voor de bediener of voor derden en doen de garantie onmiddellijk vervallen.**

10 MILIEUBESCHERMING

Tijdens het gebruik van de machine moet de bescherming van het milieu een belangrijk aspect vormen. Dit moet altijd prioriteit hebben ten gunste van de samenleving en van de natuur waarin we leven.

- Zorg ervoor dat u geen storende factor in de buurt bent.
- Volg nauwgezet de plaatselijke regels inzake de verwerking van verpakkingsmateriaal, filters, versleten onderdelen of elk ander element met een sterke impact op het milieu op. Dit afval mag niet bij het huisvuil worden gegooid, maar moet worden gescheiden en naar speciale inzamelcentra worden gebracht, die de materialen recyclen.

10.1 SLOPEN EN AFDANKEN

Laat de machine na de buitenwerkingstelling niet in het milieu achter, maar wend u tot een afvalinzamelcentrum.

Een groot deel van de materialen die bij de bouw van de machine gebruikt zijn, zijn recyclebaar: alle metalen (staal, aluminium, messing) kunnen aan een normale ijzerhandelaar worden gegeven. Neem voor meer informatie contact op met de normale afvalverwerkingsdienst in uw

streek. Het afval dat afkomstig is van de sloop van de machine moet met respect voor het milieu worden verwerkt zonder de bodem, de lucht en het water te vervuilen.

In elk geval moeten de plaatselijk geldende wetten op dit gebied in acht worden genomen.

Tijdens het slopen van de machine moet het etiket met de CE-markering samen met deze handleiding worden vernietigd.

11 OPLOSSEN VAN PROBLEMEN

LET OP

- **Zet de machine altijd uit en verwijder de accu voordat u de aanbevolen corrigerende maatregelen in onderstaande tabel uitvoert, behalve als uitdrukkelijk gevraagd wordt om de machine aan te zetten.**
- **Als alle mogelijke oorzaken nagegaan zijn en het probleem nog steeds niet is opgelost, neem dan contact op met een erkend reparatiecentrum. Als u een probleem heeft dat niet in deze tabel staat, neem dan contact op met een erkend reparatiecentrum.**

| <i>PROBLEEM</i> | <i>MOGELIJKE OORZAKEN</i> | <i>OPLOSSING</i> |
|--|---|--|
| De motor start niet wanneer de schakelaar wordt bediend | Batterij ontbreekt of is niet goed geplaatst | Ga na of de batterij goed zit |
| | Lege accu | Controleer de oplaadtoestand en laad de batterij op |
| De motor stopt tijdens het werken | Batterij ontbreekt of is niet goed geplaatst | Ga na of de batterij goed zit |
| | Lege accu | Controleer de oplaadtoestand en laad de batterij op |
| Beperkte gebruiksduur van de batterij | Zware gebruiksomstandigheden met een grotere stroomopname | Optimaliseer het gebruik |
| De batterijoplader laadt de batterij niet op (rode led brandt) | Vuile contacten | Maak de contacten schoon |
| De batterijoplader laadt de batterij niet op (er brandt geen enkele led) | Geen spanning op de batterijoplader | Controleer of de stekker in het stopcontact is gestoken en of het stopcontact spanning heeft |
| | Batterijoplader defect | Vervangen door een originele oplader |
| De machine trilt op abnormale wijze | Beschadigde of gebroken rotor | Wend u tot een erkend assistentiecentrum |

12 VERKLARING VAN OVEREENSTEMMING

Ondergetekende,

**EMAK spa via Fermi, 4 - 42011 Bagnolo in Piano (RE)
ITALY**

verklaart onder eigen verantwoordelijkheid dat de machine:

1. Soort:

ACCUBLADBLAZER

2. Merk: / Type:

Oleo-Mac BVi 60 / Efco SAi 60

3. serienummer:

649 XXX 0001 - 649 XXX 9999

voldoet aan de voorschriften van de richtlijn / verordening en latere wijzigingen of aanvullingen:

2006/42/EG – 2014/30/EU – 2000/14/EG – 2011/65/EG

voldoet aan de voorschriften van de volgende geharmoniseerde normen:

**EN 50636-2-100:2014 - EN 60335-1:2012 -
EN 55014-1:2017 - EN 55014-2:2015**

Gevolgde procedures voor de conformiteitsbeoordeling:

Bijlage V

Gemeten geluidsvermogensniveau:

**95 dB (A) (BVi 60 - SAi 60) /
97 dB (A) (BVi 60 boost - SAi 60 boost)**

Gegarandeerd geluidsvermogensniveau:

**97 dB (A) (BVi 60 - SAi 60) /
98 dB (A) (BVi 60 boost - SAi 60 boost)**

Geproduceerd in:

Bagnolo in piano (RE) Italy - via Fermi, 4

Datum:

12/09/2023

De technische documentatie is ter beschikking in:

Hoofdkantoor. - Technisch bestuur

Luigi Bartoli - C.E.O.

13 GARANTIECERTIFICAAT

Dit apparaat is ontworpen en gerealiseerd met de modernste productietechnieken. De fabrikant geeft een garantie van 24 maanden vanaf de aankoopdatum op de eigen producten voor privé-/hobbygebruik. De garantie is beperkt tot 12 maanden bij professioneel gebruik.

Algemene garantievoorwaarden

1. De garantie geldt vanaf de aankoopdatum. De fabrikant vervangt gratis de onderdelen met defecten in materiaal, afwerking en productie via het verkoopnetwerk en de technische servicedienst. De garantie ontnemt de gebruiker niet de wettelijke rechten van het burgerlijk wetboek tegen de consequenties van de defecten of fouten veroorzaakt door het verkochte voorwerp.
2. Het technische personeel zal de defecte onderdelen zo snel als organisatorisch mogelijk is repareren.
3. **Om een aanvraag tot technische assistentie onder de garantie in te dienen, dient u aan het bevoegde personeel het onderstaande garantiecertificaat te tonen, voorzien van het stempel van de leverancier, volledig ingevuld en met de aankoopfactuur of bon met de aankoopdatum aangehecht.**
4. De garantie vervalt in de volgende gevallen:
 - Duidelijk gebrek aan onderhoud,
 - Onjuist gebruik van het product of geknoei aan het product,
 - Gebruik van ongeschikte smeermiddelen of brandstoffen,
 - Gebruik van niet-originele reserveonderdelen of accessoires,
 - Reparaties die uitgevoerd zijn door onbevoegd personeel.
5. Verbruiksmaterialen en onderdelen die onderhevig zijn aan normale werkingsslijtage, worden door de fabrikant uitgesloten van de garantie.
6. Aanpassingen en verbeteringen van het product vallen niet onder de garantie.
7. Afstellingen en onderhoudsreparaties die tijdens de garantieperiode nodig zijn vallen niet onder de garantie.
8. Eventuele schade die veroorzaakt is tijdens het transport moet onmiddellijk gemeld worden aan de transporteur, anders vervalt de garantie.
9. Voor motoren van andere merken (Briggs & Stratton, Tecumseh, Kawasaki, Honda etc.) die gemonteerd zijn op onze machines geldt de garantie die gegeven wordt door de fabrikant van de motor.
10. De garantie dekt geen eventuele directe of indirecte schade, die veroorzaakt is bij personen of voorwerpen door storingen in het apparaat of die voortvloeit uit het langdurig niet gebruiken van het apparaat.

NL

| | |
|--|---|
| MODEL _____ _____ SERIENUMMER _____ _____ GEKOCHT DOOR DHR./MEVR. _____ _____ _____ | DATUM _____ _____ LEVERANCIER _____ _____ _____ _____ _____ |
|--|---|

Niet opsturen! Alleen een eventueel verzoek om technische garantie aanhechten.

Emak S.p.A.

42011 Bagnolo in Piano (RE) Italy

www.myemak.com

www.youtube.it/EmakGroup