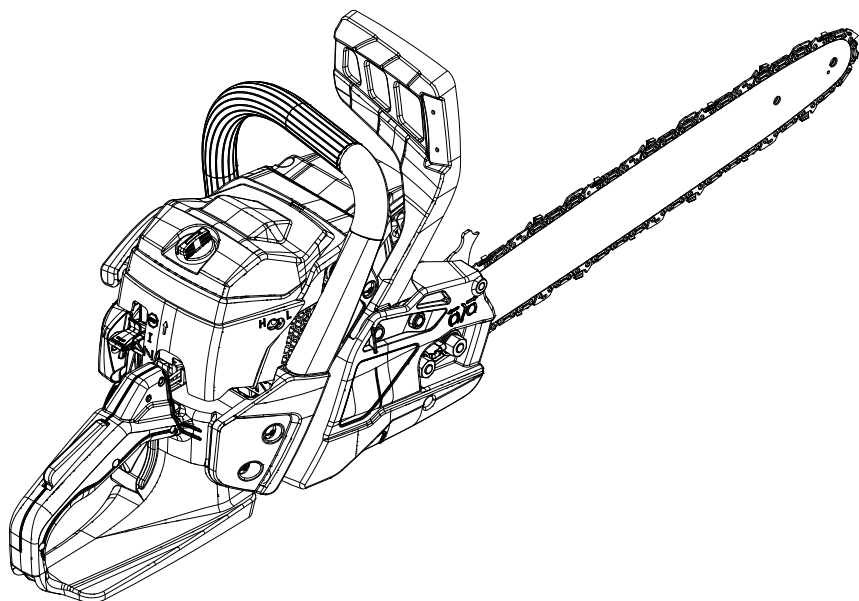
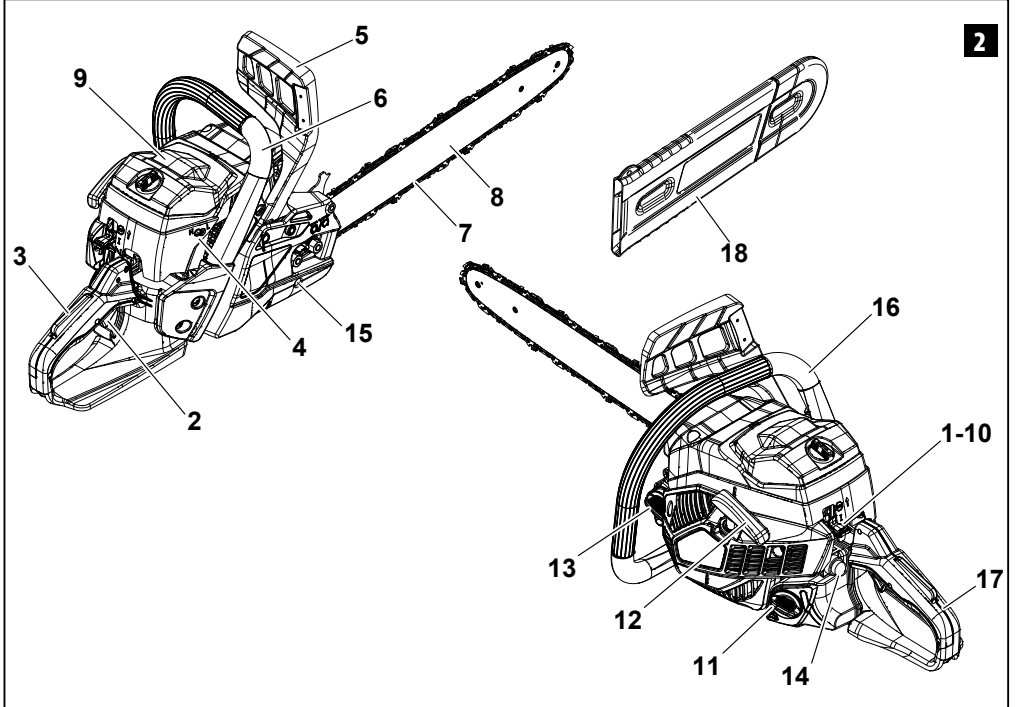
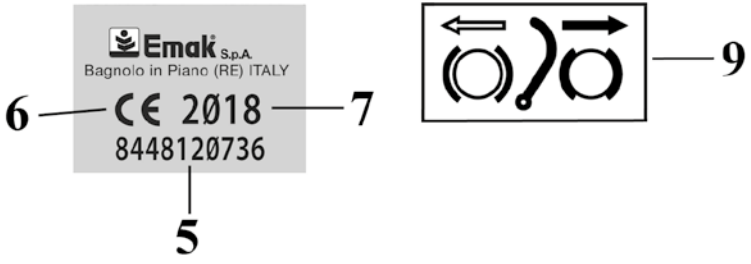
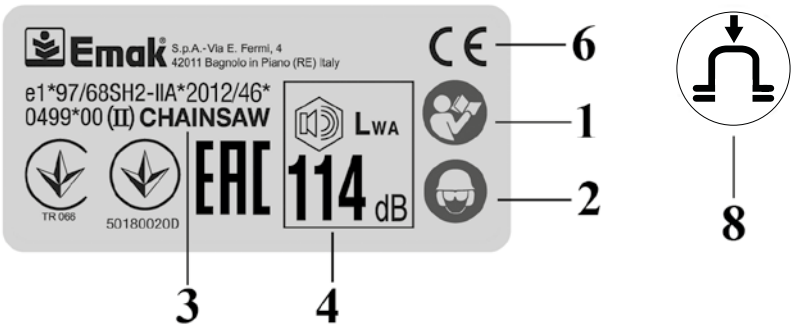
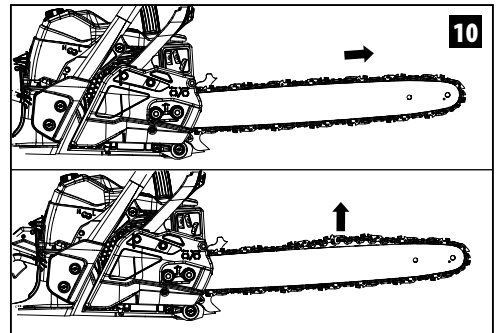
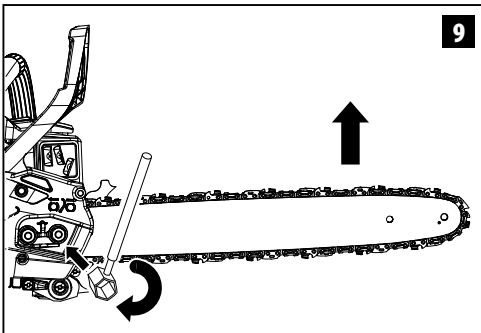
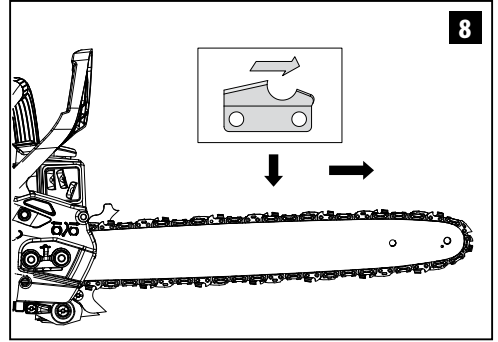
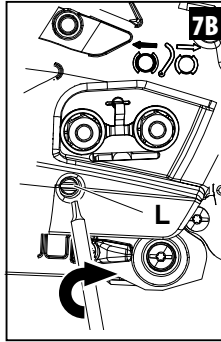
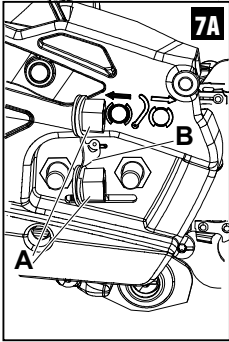
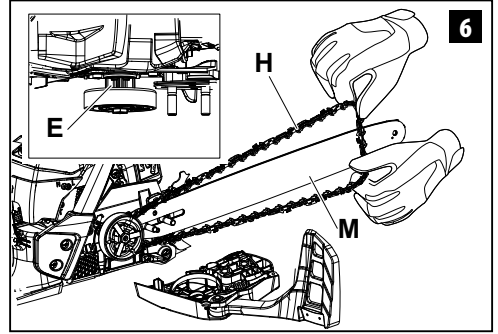
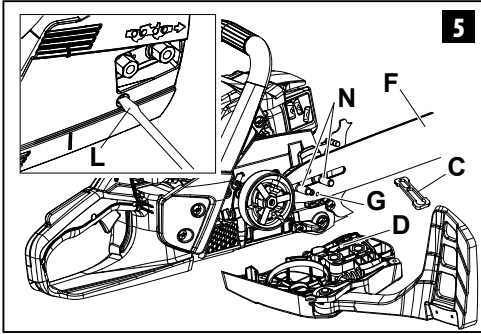
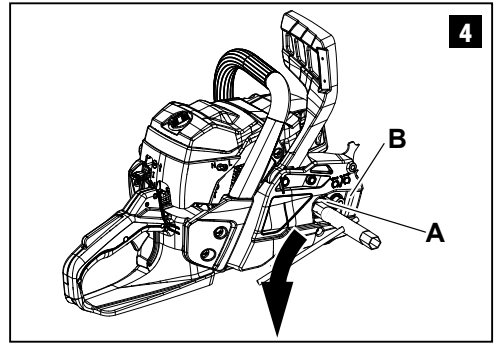
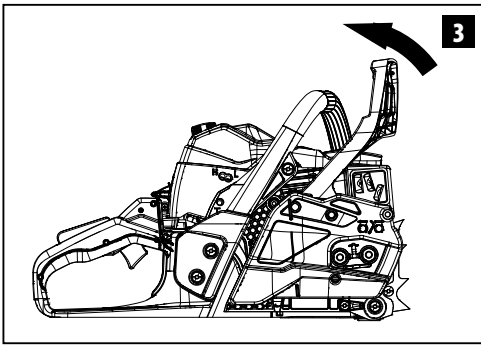


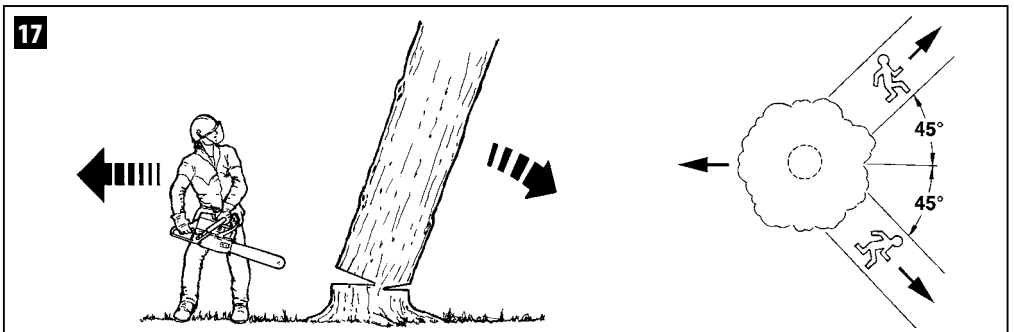
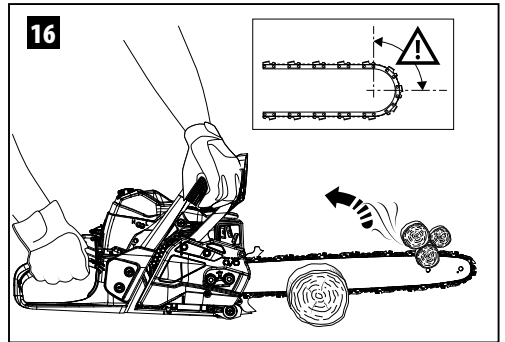
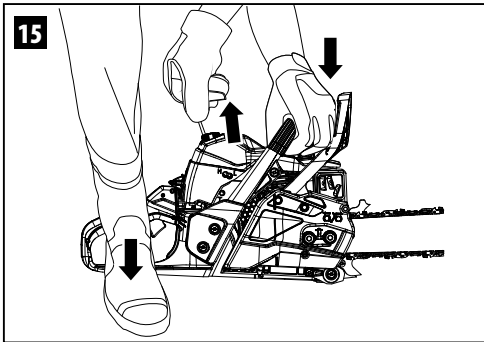
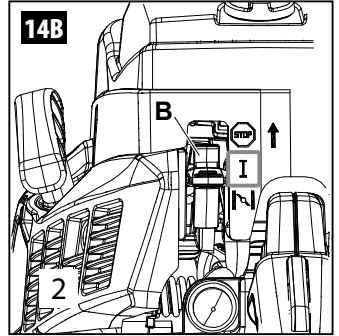
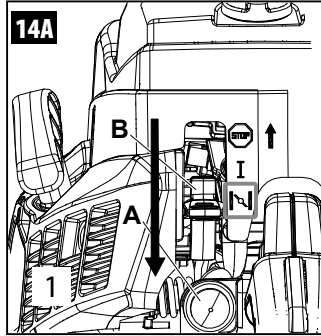
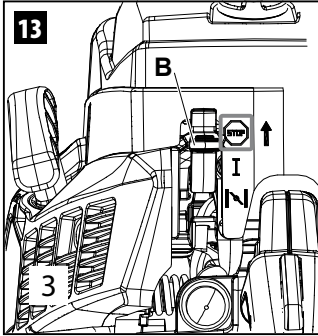
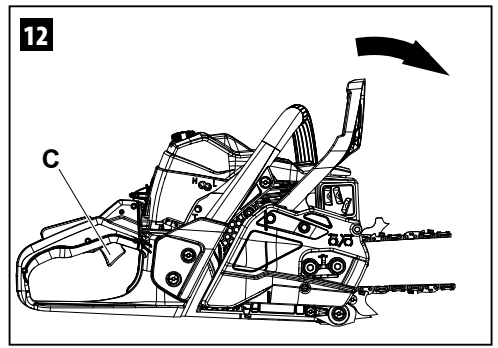
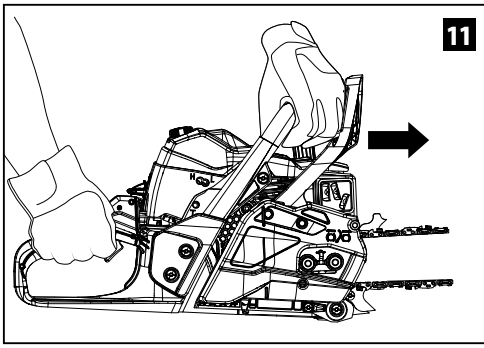
**GS 371 - MT 3710 (35.2 cm<sup>3</sup>) - GS 41 - GS 411 - MT 4110 (39.0 cm<sup>3</sup>)**  
**GS 451 - MT 4510 (42.9 cm<sup>3</sup>)**

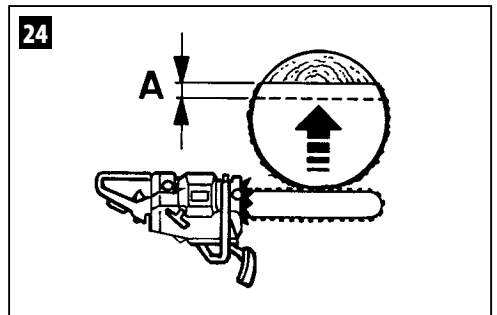
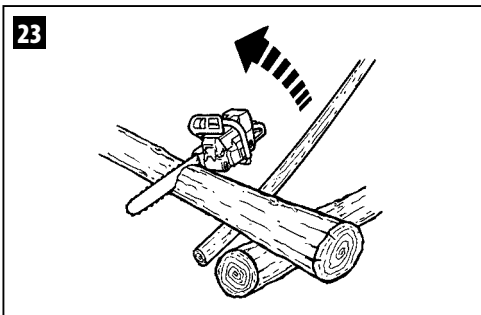
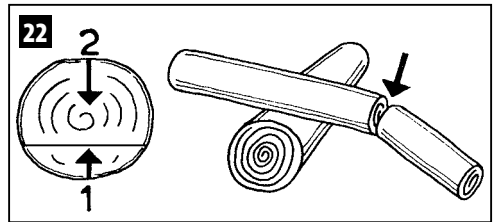
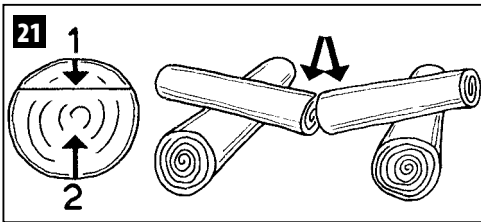
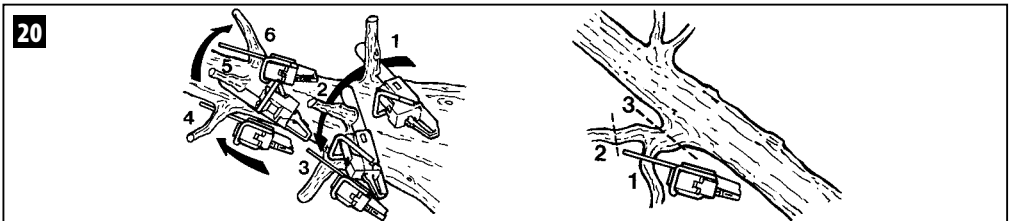
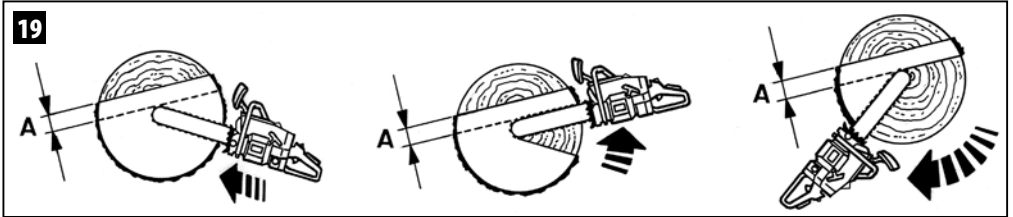
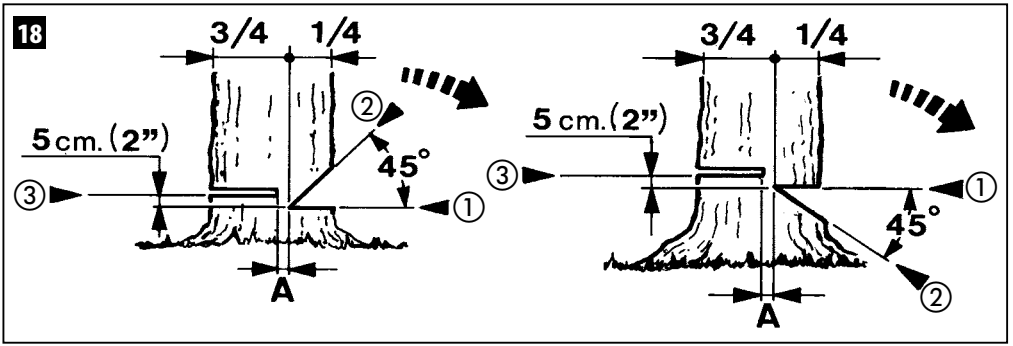
**TR** MOTORLU TESTERE KULLANIM KILAVUZU



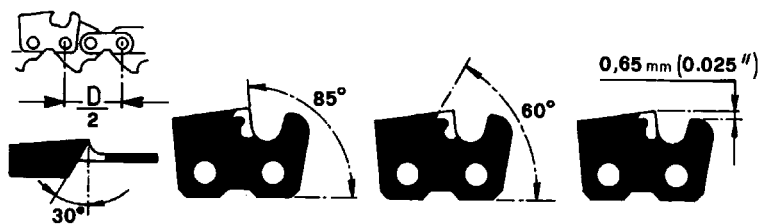




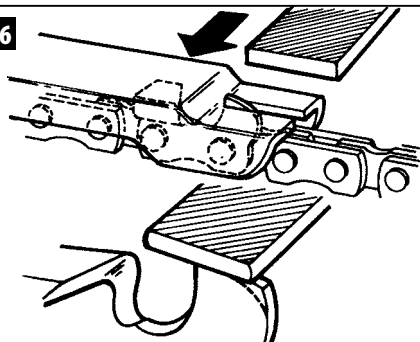




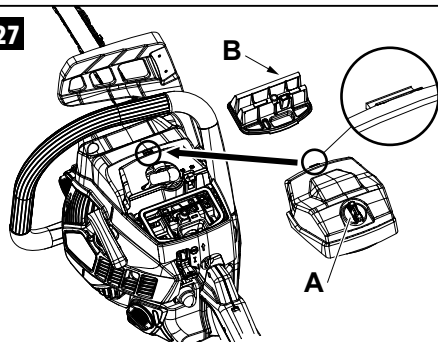
25



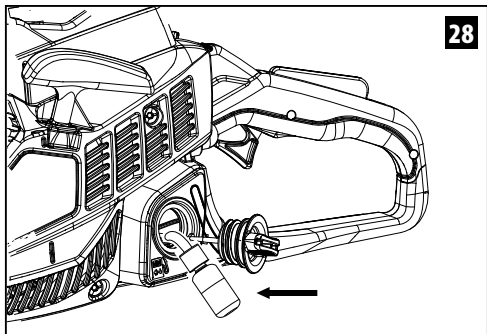
26



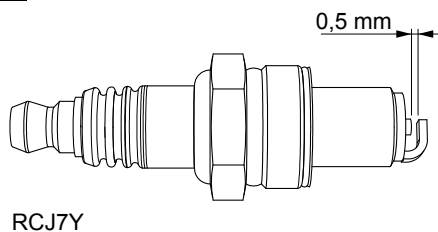
27



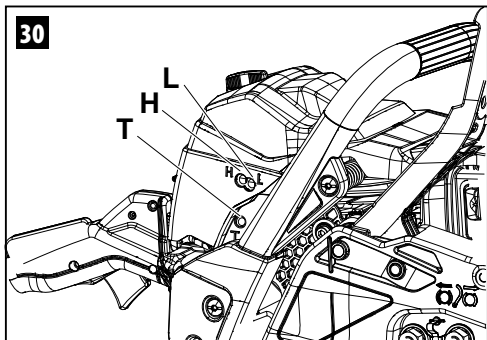
28



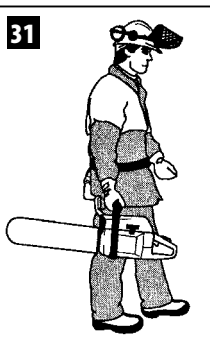
29



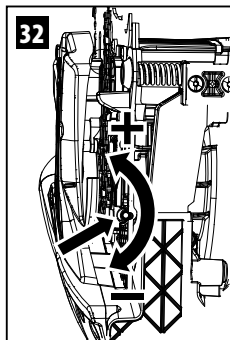
30

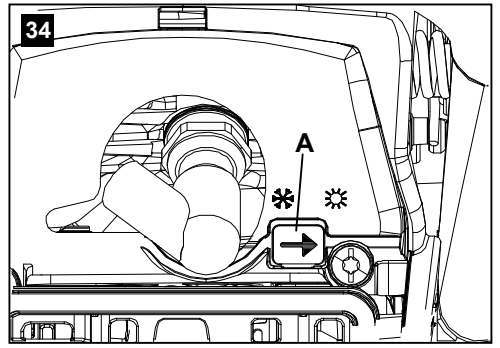
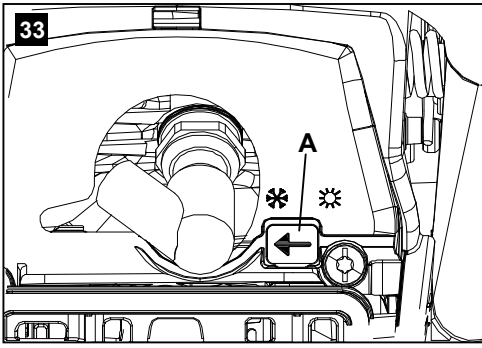


31



32









## ORJİNAL TALİMATLARIN ÇEVİRİSİ

### Sayın müşterimiz

Bir Emak ürününü seçtiğiniz için teşekkür ederiz. Yetkili bayi ve servis ağıımız, her hangi bir ihtiyacınız için her zaman hizmetinizdedir.

### GİRİŞ

Makineyi doğru bir şekilde kullanmak ve kazalardan kaçınmak için bu kılavuzu son derece dikkatli okumadan çalışmaya başlamayın. Bu kılavuzda, çeşitli bileşenlerin çalışma şekillerine yönelik açıklamalar ve gerekli kontroller ile bakım için talimatlar yer almaktadır.

**NOT: Bu kılavuzda yer alan açıklamalar ve çözümler tamamen bağlayıcı ve zorlayıcı özellik taşımamaktadır. Firma her seferinde bu kılavuzu güncelleme yükümlülüğü olmaksızın üründe değişiklikler yapma hakkını saklı tutar.**

Bu kılavuz, kullanım ve bakım talimatlarının yanı sıra özel dikkat gerektiren bilgiler içermektedir. Bu bilgiler, aşağıda açıklanan semboller ile belirtilmiştir:

**DİKKAT:** ölümle sonuçlanabilecek kaza veya kişisel yaralanma, ya da nesnelere ciddi zararlar verebilecek risk durumu olduğunda.

**ÖNLEM:** makinenin kendine veya bileşenlerine zararlar verebilecek risk durumu olduğunda.

#### DİKKAT İŞTİME KAYBI RİSKİ

NORMAL ŞARTLARDA BU MOTORUN KULLANIMI  
SIRASINDA KULLANICI GÜNLÜK  
85 dB(A)  
VE ÜSTÜ GÜRÜLTÜYE MARUZ KALABİLİR.

### İÇİNDEKİLER

1. SEMBOLLER VE İKAZ İŞARETLERİNİN AÇIKLAMALARI _____	9
2. MOTORLU TESTERENİN PARÇALARI _____	9
3. GÜVENLİK ÖNLEMLERİ _____	9
4. TESTERENİN VE ZİNCİR MONTAJI _____	11
5. ÇALIŞTIRMAYA GEÇİŞ _____	12
6. MOTOR DURDURULMASI _____	15
7. KULLANIM _____	15
8. BAKIM _____	17
9. MUHAFAZA _____	20
10. TEKNİK ÖZELLİKLER _____	21
11. UYGUNLUK BEYANI _____	23

12. GARANTI ŞARTLARI _____	24
13. PROBLEM GİDERME _____	25

### 1. SEMBOLLERİN AÇIKLAMASI VE GÜVENLİK İKAZLARI (Şek.1)

1. Makineyi kullanmadan önce kullanım kılavuzunu okuyun
2. Kask, gözlük ve kulaklık kullanın
3. Makine tipi: **MOTORLU TESTERE**
4. Garanti edilen akustik güç düzeyi
5. Seri numarası
6. CE uygunluk işareti
7. Üretim yılı
8. Primer Karbüratör
9. Zincir freni etkin (sol). Zincir freni etkin değil (sağ).

### 2. MOTORLU TESTERENİN PARÇALARI (Şek. 2)

1. Jigle
2. Gaz tetiği
3. Gaz tetiği emniyeti
4. Karbüratör ayar vidaları
5. Inertial fren kolu
6. Egzoz
7. Zincir
8. Testere
9. Hava filtresi kapağı
10. Kontak Düğmesi
11. Yakıt deposu kapağı
12. Starter tipi
13. Yağ deposu kapağı
14. Primer Karbüratör
15. Yan zincir gergi vidası
16. Ön kulp
17. Arka kulp
18. Zincir koruması

### 3. GÜVENLİK ÖNLEMLERİ

**⚠ DİKKAT: Doğru kullanıldığında, motorlu testere hızlı, kullanımı kolay ve etkin bir**

**alettir. Yanlış ve gerekli önlemler alınmadan kullanıldığında çok tehlikeli bir alet olabilir. Sağlıklı ve emniyetli kullanım için güvenlik önlemlerini uygulayın.**

**⚠ DİKKAT: Ünitenizin açılması çok düşük yoğunlukta bir manyetik alan üretir. Bu alan bazı pacemaker'ları (kalp pili) etkileyebilir. Ciddi yaralanma veya ölüm riskini azaltmak için, pacemaker kullanan kişiler bu makineyi kullanmadan önce doktorlarına ve pacemaker üreticisine danışmalıdır.**

**⚠ DİKKAT! – Ulusal yönetmelikler makinenin kullanımını kısıtlayabilir.**

1. Özel kullanım şekli hakkında bilgilenmeden motorlu testereyi kullanmayınız. İlk kez kullanıyor olması halinde operatör sahada kullanmadan önce deneme yapmalıdır.
2. Motorlu testere yalnız sağlıklı ve doğru kullanım kurallarını bilen kişilerce kullanılmalıdır.
3. Fiziksel bir yorgunluk, alkol etkisinde veya alınmış bir ilaç etkisinde olma gibi durumlarda elektrikli testereyi kullanmayınız.
4. Kullanırken eşarp gibi makinaya dolanabilecek aksesuarlar, bilezik, künne v.s. takmayın. Derinize sıkı temas eden kıyafetler giyin.
5. Tabanı kaymayan ayakkabılar, eldiven, gözlük, kulaklık ve kask kullanın.
6. Çalışma alanınızda insanların bulunmasına izin vermeyin.
7. Çalışma alanınız tamamen boşalmadan kesime başlamayın. Elektrik kablolarının yakınında çalışmayın.
8. Kesim yaparken ayağınızı yere sıkı basın ve emniyetli bir pozisyonda kesim yapın.
9. Motorlu testereyi hava akımı olan yerlerde kullanın. Kapalı ortamlarda, patlayıcı ve parlayıcı kimyasalların bulunduğu yerlerde çalıştırmayın.
10. Motor çalışırken zincire dokunmayın ya da

bakım yapmaya kalkışmayın.

11. Motorlu testerenin üretici tarafından tedarik edilmeyen aletlere takılması yasaktır.
12. Tehlike uyarı etiketlerinin ve güvenlik etiketlerinin her zaman iyi bir durumda olmasını sağlayınız. Herhangi bir aksamın hasar görmes, veya kötü hale gelmesi durumunda, zamanında gerekli değişikliği yapınız (Şekil 1).
13. Makineyi, kitapçığında belirtilen amaçlar dışında kullanmayınız (Daha sayfa 15).
14. Makineyi motoru çalışır halde bırakmayız.
15. Her gün cihazınızı hem kullanım hem de güvenlik açısından kontrol edin.
16. Bakım ve kullanım kılavuzunda yazanlara uyun.
17. Hiçbir zaman bozuk, bazı değişiklikler yapılmış, doğru tamir edilmemiş ya da doğru monte edilmemiş motorlu testereyi kullanmayın. Güvenlik parçalarından herhangi birini çıkarmayın, kırmayın ya da kullanılmaz hale getirmeyin. Tabloda belirtilen uzunluktaki testereyi kullanın.
18. Rutin bakımın haricinde kendi başınıza motorlu testereye bakım yapmaya kalkmayın. Bakım yaptırmak için yetkili servislere başvurun.
19. Zincir kapağını sıkıca taktıktan sonra motoru çalıştırın.
20. Motorlu testere artık kullanılmaz hale gelmişse doğal çevreye zarar vermeden en yakın satış bayiine teslim ederek atın.
21. Motorlu testereyi doğru kullanmasını bilen ve daha önce kullanmış kişilere ödünç verin. Kullanmadan önce kullanım kılavuzunu okumalarını tavsiye edin.
22. Kullanım kılavuzunda belirtilen bakım işlemleri dışındaki bakım hizmetleri yalnız yetkili servis ekibince yapılmalıdır.
23. Kullanım kılavuzunu kaybetmeyin ve her kullanımdan önce okuyun.
24. Üçüncü şahısların veya sahip oldukları malların maruz kaldığı kazalardan veya risklerden makine sahibinin veya operatörün sorumlu tutulduğunu unutmayınız

## KORUYUCU GÜVENLİK GIYSİSİ

**⚠** Motorlu testere ile ilgili kazaların büyük bir çoğunluğu zincir kısmının operatöre çarpması sonucu meydana gelmektedir. **Motorlu testereyle çalışırken gerekli emniyet açısından her zaman koruyucu giysiler giyiniz.** Koruyucu giysilerin kullanımı yaralanma riskini ortadan kaldırmaz, fakat bir kaza halinde yaralanmanın etkisini azaltırlar. Uygun koruyucu giysiler seçimi hakkında bilgi almak için satıcınız ile temasa geçiniz.

Koruyucu giysi size uygun olmalı ve hareketinizi engellememelidir. Uygun kesimli kıyafet giyiniz. **Ceket, önlük, ve koruyucu dizlik aksesuarları idealdir.** Hareketli aksamlara veya çalı-çırpıya takılabilecek nitelikte elbiseler, eşarplar, boyun bağları veya kolyeler kullanmayınız. Saçlarınızı toplayınız ve korumaya alınız (örneğin, bir eşarp, başlık, bir kask v.s. ile).

**Tabanı kaymayan ayakkabılar veya burun kısmında çelik bulunan emniyet/koruyucu botlar giyiniz.**

Üzerinize eşya ve nesnelerin düşebileceği yerlerde **koruyucu kask takınız.**

**Koruyucu gözlük veya şapka siperi takınız!**

**Gürültü önleyici aparat takınız; örneğin kep veya susturucu aparatlar gibi.** İşitme kaybını önleyici koruma aparatlarının kullanımı büyük bir dikkat ve ihtimam gerektirir, çünkü akustik tehlike uyarı seslerini (ikaz sesi, alarmlar, v.s.) duymanızı engelleyebilir.

**Koruyucu eldiven takınız.**

## 4. TESTERENİN VE ZİNCİR MONTAJI

**⚠ DİKKAT – Montaj sırasında daima eldiven takın. Yalnızca üretici tarafından önerilen sürgü ve zinciri kullanın (say. 21).**

- Freni ön safa doğru çekerek zincir freninin devrede olup olmadığını kontrol edin (Şekil 3).
- Testere somunlarını (A) ve zincir kapağını (B) çıkarın (Şekil 4). **İki somun (A, Şek.7A), kaybolmasını önlemek için plastik tutucuya (B) sabitlenmiş halde kalır.**
- Pala çubukları (C, Şek.5) üzerine takılmış olan karton parçayı çıkartınız.
- Zincir gergisi kilit mandalını sonuna kadar getirmek için (D, Şek. 5) vida zincir (L) gergisini tamamen sökme.
- Testereyi (F, Şekil 5) civatalara takın (N).
- Zinciri (H) (Şekil 6) zincir dişli çarkının (E) hızlandırma halkasına ve sonra da testerenin yivlerine (M) geçirin. Zincirin doğru yönde dönmü olduğunu kontrol edin (Şekil 8).
- Karter zincir muhafazasını desteklemek için, yerine uygun olarak yerleştirip çubuğa karşı basılı tutun, kilit mandalı (D, Şek. 5) çubuğun deliğine (G) girecek şekilde zincir gergisi vidasını tekrar sıkılaştırın (L, Şek. 7B).
- Zincir kapağını takın. Somunları takın ama sıkıştırmayın.
- Zincir gerdirme vidasıyla (L) zincir gerginliğini ayarlayın (Şekil 7B).
- Testerenin ucunu kaldırarak zincir kapağının somunlarını sıkın (Şekil 9). 1.5 kgm (15 Nm) sıkma torku. Zincir gergin olmalı ama elle rahatça çevrilebilmelidir (Şekil 10).
- Zincir birkaç milimetre kadar çekilebildiğinde zincir gerginliği doğru demektir (Şekil 10).

**⚠ DİKKAT – Zincirin doğru gerilimini daima koruyun.** Çok gevşek bir zincir geri tepme riskini artırır ve sürgünün oyuğundan çıkabilir; bu durumlar operatöre ve zincire zarar verebilir. Çok gevşek bir zincir, kendisi, sürgü ve pinyon açısından hızlı aşınma sebebi olabilir. Aksine, çok sıkı bir zincir motorda aşırı yüke sebep olur ve bu da motora zarar verebilir. **Doğru gerilimdeki bir zincir, en iyi kesim ve güvenlik özelliklerini garanti eder ve zincirin uzun ömürlü olmasını sağlar.** Zincir ömrü doğru gerilime ve aynı zamanda doğru yağlamaya bağlıdır.

## 5. MOTORUN ÇALIŞTIRILMASI

### YAKIT

**⚠ DİKKAT: Benzin oldukça yanıcı bir yakıttır. Benzini veya bir yanıcı madde karışımını kullanırken yoğun dikkat gösteriniz. Yakıtın veya motorlu testerenin yakınında sigara içmeyiniz veya ateş ya da alevle yaklaşmayınız.**



- **Yangın ve yanma riskini azaltmak için, yakıtı dikkatli şekilde kullanınız. Yüksek derecede yanıcıdır.**
- Yanıcı maddeyi yakıt için onaylanmış bir kabın içerisine koyunuz ve çalkalayınız.
- Yanıcı maddeyi kıvılcım veya alevlerden uzak, açık ortamlarda karıştırınız.
- Yere koyunuz, motoru durdurunuz ve yakıtı doldurma işlemini gerçekleştirmeden önce soğumasını bekleyiniz.
- Basıncı gidermek ve yakıtın çıkmasını engellemek için yakıt kapağını yavaşça gevşetiniz.
- Yakıtı doldurma işleminden sonra yakıt kapağını sıkıca kapatınız. Titreşimler kapağın gevşemesine ve yakıtın çıkmasına neden olabilir.
- Üniteden çıkan yanıcı maddeyi kurutunuz. Motoru çalıştırmadan önce makineyi yakıtı doldurma yerinin 3 metre uzağına taşıyınız.
- Hiçbir durumda, çıkan yanıcı maddeyi yakmaya çalışmayınız.
- Yakıtın karıştırılması veya motorlu testerenin çalıştırılması esnasında sigara içmeyiniz.
- Yakıtı serin, kuru ve iyi havalandırmalı bir yerde muhafaza ediniz.
- Yanıcı maddeyi kuru yaprak, saman, kağıt, vs. bulunan yerlerde muhafaza etmeyiniz.
- Yakıtı ve üniteyi yakıt buharlarının açık alev veya kıvılcımlar, ısıtma amaçlı su kazanları, elektrikli motorlar veya siviçler, fırınlar vs. ile temas etmeyecekleri yerlerde saklayınız.
- Motor çalışmaktayken deponun kapağını çıkarmayınız.
- Yanıcı maddeyi temizlik işlemleri için kullanmayınız.
- Yakıtı giysilerinizin üzerine dökmemeye dikkat ediniz.

Bu ürün 2 devirli bir motor ile çalıştırılır ve 2 devirli motorlar için benzin ve yağ önkarışımı gerektirir. Benzin ve iki devirli motorlar için olan kurşunsuz yağı benzin için uygun olan temiz bir

kapta karıştırınız.

**ÖNERİLEN YAKIT:** BU MOTOR OTOMOBİLDE KULLANIM İÇİN 89 OKTANLIK ((R + M] / 2) YA DA YÜKSEK OKTAN NUMARALI KURŞUNSUZ BENZİN İLE ÇALIŞTIRILMAK İÇİN ONAYLIDIR.

2 devirli motorlar için olan yağ ve benzini ambalajın üzerindeki talimatlara uygun şekilde

BENZİN	YAĞ	
		
	2% - 50:1	
ℓ	ℓ	(cm <sup>3</sup> )
1	0,02	(20)
5	0,10	(100)
10	0,20	(200)
15	0,30	(300)
20	0,40	(400)
25	0,50	(500)

**⚠ UYARI: MOTORLU ARAÇLAR VEYA 2 DEVİRLİ TAKMA MOTORLAR İÇİN OLAN YAĞLARI KULLANMAYINIZ.**

**⚠ UYARI:**

- Tüketime bağlı olarak sadece gereken miktarda yakıt alınız; bir veya iki aylık bir dönemde kullanacaksanız gereğinden fazla almayınız;
- Benzini hava geçirmez şekilde kapatılmış bir kapta, serin ve kuru bir yerde muhafaza ediniz.

**⚠ UYARI - Karışım için hiçbir zaman %10'dan fazla etanol içeren bir yakıt kullanmayın; %10'a kadar etanol içeren gazohol (benzin ve etanol karışımı) veya E10 yakıtı kullanılabilir.**

**NOT -** Yalnızca kullanımda gerekli olan karışımı hazırlayın: Hazne ya da yakıt deposu içinde uzun süre bırakmayın. Karışımı 12 ay bir süreliğine korumak için 001000972 kodlu **Emak ADDITIX 2000** yakıt stabilizatörü kullanılması önerilir.

**Alkil benzin**

**⚠ UYARI - Alkil benzin normal benzin ile aynı yoğunluğa sahip değildir. Bu nedenle, normal benzin ile çalıştırılan motorlar H vidasının farklı şekilde ayarlanmasını gerektirebilir. Bu işlem**

## **için Yetkili Destek Merkezine başvurmak gereklidir.**

### **YAKIT DOLDURMA**

Karışımı yakıt doldurmadan önce iyice karıştırınız.

**⚠ DİKKAT: yakıt karıştırma ile ilgili talimatlara uyunuz. Yakıt doldurmadan önce motoru daima kapatınız. Motoru çalışır veya sıcak haldeki arabaya asla yakıt koymayınız. Yakıt doldurma işleminden sonra motoru çalıştırmadan önce bulunduğunuz konumdan en az 3 m uzaklaşınız. SİGARA İÇMEYİNİZ!**

1. Kirlenmesini önlemek için yakıt kapağının etrafını temizleyiniz.
2. Yakıt kapağını yavaşça gevşetiniz.
3. Yakıt karışımını dikkatli bir şekilde tanka doldurunuz. Etrafa dökülmesini önleyiniz.
4. Yakıt kapağını yerine yerleştirmeden önce, contayı temizleyiniz ve kontrol ediniz.
5. Yakıt kapağını derhal yerine yerleştirerek elinizle sıkılayınız. Dökülen yakıtı temizleyiniz.

**⚠ DİKKAT: Yakıt kaçağı olup olmadığını kontrol ediniz, varsa kullanmadan önce temizleyiniz. Gerektiği takdirde, teknik servise veya satıcınıza danışınız.**

### **YAĞIN KONULMASI VE ZİNCİRİN YAĞLANMASI**

Elektrikli testere kullanım sırasında otomatik olarak bir pompa vasıtasıyla yağlanır. Pompaya hemen hemen hiç bakım yapılmasına gerek yoktur. Yağ akışı imalatçı firma tarafından önceden ayarlanmıştır. En zorlu çalışma şartlarında bile yeterli yağlanma sağlar. İnce kütükleri keserken yağ damlamasının olması normaldir.

- Yağ kapağını açmadan önce daima etrafını bir bezle silin ki yağ haznesi kirlenmesin (13, Şekil 2).
- Çalışma sırasında yağ seviyesini kontrol edin.
- Yağ ekledikten sonra elektrikli testereyi 2-3 kez doğru yağ devrini ilk durumuna getirecek şekilde.
- Her hangi bir arıza halinde makinayı kendiniz

tamir etmeye kalkışmayın; yetkili satış bayiine başvurun.

Kesim sırasında zincirin doğru yağlanması zincirle testere arasındaki sürtünmeyi minimuma indirerek aşınmayı azaltır. Daima kaliteli yağ kullanın.

**⚠ DİKKAT - Hiçbir zaman atık yağ kullanmayın.**

Doğanın korunması ve motorlu testerelerin parçalarının uzun süre dayanması açısından testere ve zincirler için her zaman doğada dağılabilen, özel (eco-lube Oleo-Mac/Efco) kullanınız.

**⚠ Motoru çalıştırmaya başlamadan önce zincirde bir engel ya da pislik bulunmamasına dikkat ediniz.**

**⚠ Motor çalışırken ön sapını sol elinizle, arka sapını da sağ elinizle sıkıca tutun (Şekil 11).**

- Testerenin üzerine doğru eğilmeyiniz ve omuz hizanızın yukarısında kesim yapmayınız; elektrikli testere yüksekte tutulduğunda, teğetsel kuvvetlerin (kickback) kontrol edilmesi ve engellenmesi güçtür.
- Zincire ve egzosa değmeyin.
- Solak kullanıcılar ayrıca bu talimatları da okumalıdır. Düzgün bir kesme duruşu alınız.

**⚠ Titreşimlere maruz kalmak, kan dolaşımı problemleri veya sinirsel problemleri olan kişiler için zararlı olabilir. Halsizlik, his kaybı, normal güçte azalma veya cilt renginde değişiklik gibi fiziksel belirtilerin görülmesi halinde doktora danışınız. Bu belirtiler genellikle parmaklarda, ellerde veya bileklerde görülür.**

### **Yakıt taşırılmış motor**

- On/off (açma/kapama) sivicini **STOP (DURDURMA)** (B, Şekil 13) durumuna getiriniz.
- Kapağın üzerindeki vidayı çıkarınız (A, Şekil 27).
- Kapağı çıkarınız.
- Buji botunu kaldırınız.

- Bujiyi açınız ve kurutunuz.
- Gazı tam açınız.
- Yanma odasını temizlemek için çalıştırma ipini bir kaç kez çekiniz.
- Bujiyi tekrar yerleştiriniz ve buji botunu **yavaşıca** bastırarak takınız – diğer parçaları tekrar monte ediniz.
- On/off sivicini I, çalıştırma pozisyonuna getiriniz.
- Takoz kolunu OPEN pozisyonuna getiriniz
- Motor soğuk olsa bile.

**⚠ DİKKAT** - Testerenizi ucu, zinciri ve kavrama kapağı (zincir freni) takılı halde değilken asla kullanmayınız - kavrama **gevşeyebilir** ve yaralanmanıza neden olacak **kazalara** yol açabilir.

### MOTORUN ÇALIŞMASI

**Motorlu testere çalıştırıldığında zincir freni takılı olmalıdır. Zincir freni kolunu / manşonu ileriye itmek suretiyle (uca doğru) zincir frenini fren takılı konumuna getiriniz (Şekil 12).** Ateşleme düğmesine (A, Şekil 14A) basarak karbüratörü yakıtla doldurun. Başlatma kolunu (B, Şekil 14A) aşağı doğru (1) tam ittiriniz. Motorlu testereyi sağlam bir zemine, yere koyun. Zincirin rahat dönüp dönmediğini kontrol edin. Motoru çalıştırmadan önce, motorlu testerenin herhangi bir nesneye temas etmediğinden emin olunuz. Uç kesim yapmakta iken asla motorlu testereyi çalıştırmayı denemeyiniz. Ön sapı sol elinizle tutun, arka sapı da sağ ayağınızla yere bastırın (Şekil 15). **İlk etkiyi** almak için başlatma ipini birkaç kez çekiniz. Başlatma kolunu (B, Şekil 14B) ara/orta pozisyona (2) getiriniz. Başlatma ipini çekerek başlatma işlemini etkin kılınız. Motor çalışmaya başladıktan sonra fren zincirini etkisiz hale getirin ve **birkaç saniye bekleyin**. Daha sonra otomatik yarı-hızlandırma işlevini çalıştırmak için gaz pedalını (C, Şekil 12) harekete geçiriniz. **Freni boşa koyun (Şekil 3).**

**⚠ DİKKAT: Motor sıcaksa jigleyle çalıştırmayın.**

**⚠ DİKKAT: Sadece ateşleme aşamasında otomatik gazda kullanın.**

### MOTOR RODAJI

Motor, 5÷8 saatlik çalışmadan sonra maksimum gücüne erişir.

Bu rodaj periyodu süresince, aşırı yıpranmayı önlemek amacıyla motoru rölantide yani boşta iken maksimum hızda çalıştırmayınız.

**⚠ DİKKAT! - Bu rodaj periyodu süresince, öngörülen güç artışını elde etmek için yakıt tipini değiştirmeyin; motor hasar görebilir.**

**NOT: yeni bir motorun ilk kullanımında veya sonrasında duman çıkarması normaldir.**

### ZİNCİRİN AÇILMASI

Yeni zincir esnediğinden sık sık gerginleştirilmelidir. Zincirin gerdirilmesi ancak zincir soğukken yapılır. Önce zinciri döndürerek yağlayın. Motoru orta süratte çalışırken, bir yandan da yağ pompasının doğru çalışıp çalışmadığını kontrol edin. Motoru durdurarak zincir gerginliğini ayarlayın. Motoru tekrar çalıştırın. Zincirin ısınmasını sağlamak için birkaç dal kesin. Motoru durdurun. Zincir soğuduktan sonra tekrar ayar yapın. Zincir uygun gerginliğe gelene kadar bu işlemi devam ettirin. Zinciri yere deşdirmeyin.

**⚠ DİKKAT: Motor çalışırken zincire dokunmayın. Zinciri yere deşdirmeyin.**

### 6. MOTORUN DURDURULMASI

Gaz (C, Şekil 12) kolunu bırakarak motoru rölantide çalıştırın. Başlatma kolunu (B, Şek.13) geri tam yukarı konuma (3) getirerek motoru kapatınız.

**⚠ DİKKAT - Zincir hareket halindeyken motoru yere koymayın.**

### 7. KULLANIM

Motor egzoz gazının, zincir yağı sisinin ve talaşın uzun süreli solunması sağlık açısından risk teşkil edebilir.

## BUZLANMAYI ÖNLEYİCİ SİSTEM

**0°C'ye kadar dahili sıcaklıkta**, sürgüyü (Şek.33 daki gibi) kış konumuna getirin. Bu şekilde/modda, gelen tüm soğuk havanın yanısıra, silindirden gelen sıcak hava da içeri çekilir ve böylece karbüratörün bütün iç kısmında buzlanma meydana gelmez.

**+10°C'ye kadarki daha yüksek sıcaklıklarda, sürgüyü (Şek.34) yaz konumuna yeniden ayarlayın. Aksi takdirde, aşırı ısıtmadan dolayı motorda işlevsel/çalışma anormallikleri meydana gelebilir.**

## ZİNCİR FRENİ

Inertial zincir freni motorlu testerenin güvenle kullanılmasını sağlar. Çalışma sırasında kullanıcıyı tehlikeli geri tepmelere karşı korur. Kullanıcı sol bileğiyle kola bastığında (manuel kontrol) ya da ivmeye/süre duruma bağlı olarak ani bir geri tepmeyle fren ileri itildiğinde (inertial kontrol) (Şekil 16) inertial zincir freni devreye girerek anında zinciri kilitler.

Kullanıcı freni kendine doğru çektiğinde (Şekil 3) zincir frenden kurtulur.

## ZİNCİR FRENİNİN KONTROLÜ

Makinenin kontrolü sırasında, herhangi bir işleme başlamadan önce, şu hususlara dikkat ederek frenin çalışmasını denetleyin:

1. Motoru çalıştırın ve tutakları ellerinizle sınıksız tutun.
2. Zinciri harekete geçirmek için hızlandırma kolunu çekin ve sol elinizin tersini kullanarak fren kolunu öne doğru itin (Şekil 11).
3. Fren çalıştığı zaman zincir derhal durur; hızlandırma kolunu serbest bırakın.
4. Freni devreden çıkarın (Şekil 3).

**FRENİN BAKIMI:** Daima zincir fren mekanizmasını temiz tutun. Freni yağlayın. Fren balatasının aşınmamasına dikkat edin. Balatanın minimum kalınlığı **0.30 mm** olmalıdır.

## KULLANIMIN YASAK OLDUĞU HALLER

**⚠ DİKKAT: Daima güvenlik önlemlerini alarak çalışın. Bu motorlu testere dik**

**açaçlarda veya çalılarda dal temizleme ve bakım işlemleri için tasarlanmıştır. Başka materyalleri kesmek yasaktır. Diğer materyallerde titreşim ve geri tepme miktarı farklı olduğundan her bir materyal için gerekli güvenlik önlemleri farklı olacaktır. Motorlu testereyi herhangi bir şeyi kaldırmak taşımak ya da yarmak için kullanmayın. İmalatçı firma tarafından kullanılabileceği belirtilmeyen aletlerin ve aksesuarların takılması yasaktır.**

## ÇALIŞMA ALANI İÇİN TEDBİRLER

- Elektrik tellerinin yakınında çalışmayınız.
- Sadece görüş mesafesi ve ışık yeterli iken çalışınız. Motorlu testere yere indirilmeden önce motoru durdurunuz.
- Motorlu testere yere indirilmeden önce motoru durdurunuz.
- Koruyucuları giydiğinizde özellikle dikkat ediniz ve tetikte olunuz çünkü bu gibi teçhizatlar tehlike işareti veren sesleri (çağrılar, sinyaller, uyarılar, vb.) duymanızı engelleyebilir.
- Eğimli veya engebeli arazi üzerinde çalışırken çok dikkatli olunuz.
- Omuz hizanızın yukarısında kesim yapmayınız; motorlu testere yüksekte tutulduğunda, teğetsel kuvvetlerin (kickback) kontrol edilmesi ve engellenmesi güçtür.
- **El merdiveni üzerinde kesme işlemi yapmayınız, bu son derece tehlikelidir.**
- Zincirin yabancı bir cisme çarpması halinde motorlu testereyi durdurunuz. Motorlu testereyi gözden geçiriniz ve gerektiği takdirde hasarlı kısımları tamir ettiriniz. Makinenin yanlışlıkla düşmesi durumunda makineyi kontrol ediniz.
- Zinciri kirden ve kumdan uzak tutunuz. Küçük bir miktar kir dahi zinciri körelterek kickback olasılığını artırır.
- Motorun sapları daima kuru ve temiz olmalıdır.
- Sert bir dalı keserken dalın yaylanmasına dikkat edin. Dal yaylanarak motorlu testerenin size çarpmasına neden olabilir.
- İnce dalları ve çalıları keserken zincire girerek tıkanıklık yapacak üzerinize sıçrayacak ve dengenizi sarsacak kıymıklara dikkat edin.

## KULLANIM TALİMATI

**⚠ DİKKAT - Ağaç kesmek deneyim gerektiren bir işlemdir. Deneyimli olmamanız halinde ağaç kesmeye çalışmayınız. KENDİNİZİ VASIFLI BULMADIĞINIZ İŞLERİ YAPMAKTAN KAÇININIZ!** Ağaç gövdesinin çapının testerenin uç uzunluğundan daha büyük olması halinde, operatörün kesim yapmaması önerilmektedir. Motorlu testereyi ilk kez kullanırken testerenin çalışma biçimine alışmak için ince bir ağacın gövdesinde birkaç kesim yapın. Ağacın kalınlığı ne olursa olsun motoru daima tam gazda çalıştırın. Kesim yaparken testereyi itmeyin. Motorlu testerenin ağırlığı en az güç sarfıyla kesime izin vermeye yeterlidir.

**⚠ DİKKAT: Rüzgarlı, görüş mesafesinin az olduğu kötü hava koşullarında yüksek ve düşük sıcaklıklarda testereyi kullanmayın. Kesim sırasında ağaçta bulunan ve üzerinize düşebilecek ölü dalların olup olmadığını kontrol edin.**

### AĞACIN KESİMİ

Kesme ve parçalama işlemlerinde, kancanın döner şekilde kullanılması önerilmektedir. Kesime başlamadan önce ağacı ve etrafındaki alanı kontrol ederek, temizleyin. Ağaç düşerken kaçabileceğiniz en geniş alanı tespit edin (Şekil 17). Yerden yaklaşık 2 m yüksekliğe kadar mesafede bulunan tüm dalları kesin. Ağacın düşeceği yönde ağacın gövdesine dik olarak en fazla ağacın çapının 1/4'ine kadar bir kesim yapın (1 - Şekil 18). Bu kesimin 10 cm yukarisından ilk kesimin bitimine doğru bir kesim yaparak büyük bir çentik açın. Ağaç, çentik doğrultusunda yıkılacaktır (2 - Şekil 18). İlk çentiğin tam karşısından, çentiğin 4-5 cm yukarisından bir kesim daha yapın (3 - Şekil 18). Mutlaka ağacın düşeceği yönü kontrol etmenize olanak verecek bir mesafe (A) bırakın (Şekil 19-24). Kesim yaparken testerenin sıkışmasını önlemek için mutlaka bir takoz takın. Ağacın çapı testereden uzunsa kesimi Şekil 19'te belirtildiği gibi yapın.

## DALLARIN BUDANMASI

- Dalları keserken daima kalından inceye doğru ilerleyin.
- Motorlu testereyi tam gazla çalıştırmadan önce daima en güvenilir ve en dengeli pozisyonu bulun. Gerekirse, ayağınızı ağacın gövdesine koyarak dengeyi sağlayın.
- Yorulmadan kesim yapmak için motorlu testereyi ağacın gövdesine dayayıp, dalın pozisyonuna göre motoru sağa ya da sola çevirerek ve ağaca paralel tutarak kesim yapın (Şekil 20).
- Yaylanan dalları keserken dal üzerinize savrulduğunda korunabileceğiniz emniyetli bir pozisyon bulun.  
Daima yaylanma yönünün karşısından kesim yapın.
- Büyük çaplı dalların temizlenmesi işlemlerinde kancadan yararlanınız.

**⚠ DİKKAT: Kesim yaparken testerenin üst ucunu kullanmayın. Geri tepme yapabilir.**

### KÜTÜKLERİN KESİMİ

Ağacı istenen uzunlukta parçalara bölerken, önce ağaca desteğin nereden verildiğini ve kesimden sonra parçaların nereye düşeceğini bulun.

- Ağaç her iki ucundan da destekleniyorsa önce üstten ufak bir kesim yapı (1 - Şekil 21). Sonra kesime alttan devam ederek kesimi tamamlayın (2 - Şekil 21). Böylelikle testere sıkışmaz.
- Ağaç bir uçtan ya da ortaya yakın bir yerden destekleniyorsa, önce alttan ufak bir kesim yapın (1 - Şekil 22). Sonra kesimi üstten devam ederek tamamlayın (2 - Şekil 22).

**⚠ DİKKAT: Motorlu testere ağaca saplanıp kalırsa motoru durdurun. Kütüğü çevirin (Şekil 23). Hiçbir zaman testereyi çekerek kurtarmaya çalışmayın.**

## 8. BAKIM

### GAZLI EMİSYONLARIN UYGUNLUĞU

Bu motor, emisyon kontrol sistemi de dahil olmak üzere emisyon performanslarının karayolu



dışındaki mobil makineler için geçerli olan yasal gereklilikler çerçevesinde tutulması amacıyla, kullanım kılavuzunda yer alan talimatlara uygun bir şekilde işletilmeli, kullanılmalı ve bakıma tabi tutulmalıdır.

Motor emisyon kontrol sistemi, kasıtlı olarak kurcalanmamalı veya uygunsuz bir şekilde kullanılmamalıdır.

Motorun veya aracın uygunsuz bir şekilde çalıştırılması, kullanılması veya bakımının yapılması, ilgili yasal gerekliliklerin karşılanmadığı seviyeye varacak kadar emisyon kontrol sisteminin arızalanmasına neden olabilir; bu durumda, sistemin arızalarını düzeltmek ve geçerli gereklilikleri tekrar sağlamak için derhal harekete geçilmelidir.

Sadece bunlarla sınırlı olmayan, hatalı işleyiş, kullanım veya bakım örnekleri:

- Yakıtın doz ayarı için cihazları zorlamak veya kırmak;
- ÇALIŞTIRMA / YAKIT bölümünde belirtilen özelliklere uygun olmayan yakıt ve/veya motor yağı kullanılması;
- Orijinal olmayan yedek parçaların, örneğin bujiler, vs. kullanılması;
- Susturucu, bujiler, hava filtresi, vs. için hatalı bakım aralıkları uygulanması da dahil, egzoz sisteminin bakımının yapılmaması veya uygun olmayan bir şekilde yapılması.

**⚠ DİKKAT: Bu motorun kurcalanması, emisyonlarla ilgili AB sertifikasını geçersiz kılar.**

Bu motorun CO2 seviyesi, Emak'ın WEB ([www.myemak.com](http://www.myemak.com)) sitesinde "The Outdoor Power Equipment World" bölümünde bulunabilir.

**⚠ DİKKAT: Bakım yaparken eldiven kullanın. Motor sıcakken bakım yapmayın.**

**⚠ DİKKAT: Bileme talimatlarına riayet edilmemesi, geri tepme riskini önemli ölçüde artırır.**

### ZİNCİRİN BİLENMESİ

Zincir baklasının ebadı (Şekil 25) .325" i 3/8" tir. Zinciri bilemek için eldiven ve Ø 4.8 mm - Ø 5.5 mm çapında yuvarlak eğe kullanın (3/16") i (7/32").

**⚠ DİKKAT: Zinciri monte etmeyin .325" i 3/8" in üzerine ya da tersi.**

Daima eğeyi kendinizden uzağa doğru hareket ettirerek ve Şekil 25'ta verilen değerlere uygun olarak zinciri bileyin. Bileme sonrasında zincirin baklaları aynı ende ve boyda olmalıdır.

**⚠ DİKKAT: Keskin zincir tırtıksız parçalar keser. Talaş tozu oluşmaya başladığında zincirinizi bilemenin zamanı gelmiş demektir.**

Üç dört bilemeden sonra kompasla baklaların yüksekliğini ölçmeniz ve gerekirse düz törpü ya da kalıp kullanarak alçatmanız gerekir. Daha sonra köşeleri yuvarlayın (Şekil 26).

**⚠ DİKKAT: Zincirin bilenmesi kadar kompasın arayı da önemlidir.**

### TESTERE

Ucunda dişli çarkı olan testereleler şırıngayla greslenmelidir. Eşit yıpranma sağlanması için her 8 iş saatinde bir testere ters yüz edilmelidir. Testere yivini ve yağlama deliğini temiz tutun. Bunun için isterseniz testere yivi temizleyicisi kullanabilirsiniz. Testerenin aşınmasını kontrol edin. Gerekirse düz törpüyle testerenin üzerindeki çapakları temizleyerek testereyi düzleyin. Testereyi çevirin ve yağlama deliklerinin temiz olup olmadığına bakın.

**⚠ DİKKAT: Hiçbir zaman eski bir dişli çarkına ya da zincir hizalama çarkına yeni zincir takmayın.**

**HAVA FİLTRESİ** - (A) Sapından çeviriniz (Şek. 27) hava filtresini (B) hergün kontrol edin. Emak kod numarası 001101009A olan yağ çözücü ile temizleyiniz, su ile yıkayınız ve içerden dışarıya doğru uzaktan basınçlı hava tutunuz. Eğer aşırı tıkanmış veya hasar görmüşse, filtreyi değiştiriniz.

**⚠ DİKKAT!** - (B) filtresini yeniden monte ederken, iyice oturtunuz.

**YAKIT FİLTRESİ** - Yakıt filtresinin bakımını düzenli olarak yapın. Çok kirlenmişse değiştirin (Şekil 28).

**YAĞ POMPASI (yağ akışı)** - Arayı imalatçı

firma tarafından yapılmıştır. Yağ akış ayarı gereksinimlere göre kullanıcı tarafından özel ayar vidası (Şekil 32) kullanılarak yapılabilir. Yağ akışı yalnız zincir hareket halindeyken olur.

**⚠ DİKKAT: Hiçbir zaman atık yada eski yağ kullanmayın.**

**ATEŞLEME ÜNİTESİ** - Firça yada basınçlı hava kullanarak ateşleme ünitesinin soğutucu bölümlerini temizleyin.

**MOTOR** - Silindir kanatçıklarını basınçlı hava ya da firça kullanarak düzenli olarak temizleyin. Silindirdeki kirlilik motorun fazla ısınmasına neden olabilir.

**BUJİ** - Bujileri düzenli olarak temizleyin ve elektrod aralıklarını kontrol edin (Şekil 29). CHAMPION RCJ7Y veya başka markalardan eşit termik dereceye sahip bujiler kullanınız.

**ZİNCİR FRENİ** - Zincir freni düzgün çalışmıyorsa zincir kapağını çıkararak frenin parçalarını temizleyin. Zincir freninin yayı eskimiş ya da deforme olmuşsa yenisini takın.

Cihazınızı temizlemek için benzin kullanmayın.

### KARBÜRATÖR

Karbüratör ayarı yapmadan önce starter kapağını ve hava filtresini (Şekil 27) temizleyerek motoru ısıtın. Ovac motor je osmišljen i proizveden u skladu s primjenom Uredbi (EU) 2016/1628.

**Karbüratör (Şek.30) sadece L ve H vidalarının -¼ dönme hareketiyle ayarlanacak şekilde tasarlanmıştır.** L ve H vidalarının -¼ dönme oranına göre yapılabilecek mümkün olan ayarlar, üretici şirket tarafından önceden tespit edilmiştir ve değiştirilmesi mümkün değildir.

**⚠ DİKKAT – Vidaları mümkün olan ayarlama alanı dışına zorlamaya çalışmayınız!**

T vidası ayarı balata boşluğunu düzenler.

**⚠ DİKKAT:** Motor minimum hızda iken, zincir dönmemelidir. Zincirin minimum hızda hareket etmesi halinde, T vidasına müdahale

ediniz ve motorun hızını azaltınız. Sorun devam ederse, derhal çalışmayı durdurunuz ve sorunu çözmek için bir Yetkili Servise başvurunuz.

L vidası ayarı motorun hızını ve rölanti performansını düzenler.

H vidası ayarı motorun kesim sırasında maksimum güçle çalışmasını sağlar.

**⚠ DİKKAT: Hava koşulları ve yükseklik karbüratör ayarını etkiler. Motor çalışırken ya da karbüratör ayarı yaparken kimsenin motorlu testerenin yanında durmasına izin vermeyin.**

### EKSTRA BAKIM

Eğer cihaz yoğun bir flekilde kullanıldıysa, uygulama sezonu sonunda, normal olarak gerçekleştirilen genel kontrollere ek olarak her iki yıllık kullanımdan sonra cihazı uzman teknisyene kontrol ettiriniz.

**⚠ DİKKAT! – Bu kitapçıkta belirtilmeyen diğer tüm bakım işleri yetkili bir Servis Merkezi tarafından gerçekleştirilmelidir.** Motorlu testere devamlı ve düzenli çalışmasını sağlamak için, eski parçaların sadece **ORJİNAL YEDEK PARÇALAR** ile değiştirilmesi gerektiğini unutmayınız.

**⚠ Yetkisiz yapılan değişiklikler ve/veya orijinal aksesuarların kullanılmaması operatörde veya üçüncü kişilerde ciddi veya ölümcül yaralanmalara yol açabilir.**

### NAKLİYE

Motorlu testereyi taşıırken testerenin motoru tamamiyle durmuş, testere geriye itilmiş ve zincir kapağı kapalı olmalıdır (Şekil 31).

**⚠ DİKKAT – Makinenin araçla taşınması halinde, araca kayışlar vasıtasıyla düzgün ve sağlam bir şekilde sabitlendiğinden emin olunuz.** Makine yatay konumda ve ayrıca bu makineler için geçerli nakliye yönetmeliklerinin ihlal edilmediği garanti edilerek taşınır.

## BAKIM TABLOSU

Verilen bakım aralıklarının sadece normal çalışma koşulları için geçerli olduğunu lütfen göz önünde bulundurunuz. Günlük çalışmanızın normalden daha ağır olması halinde, bakım aralıkları uygun şekilde kısaltılmalıdır.

		Her kullanım öncesinde	Her yakıt doldurma molalarından sonra	Haftalık	Hasarlı veya hatalı olması halinde
Tüm makine	Gözden geçiriniz: Kaçaklar, çatlaklar ve aşınmalar	X	X		
Kontroller: Siviçler, startör, hız kolu ve hız kesme kolu	Çalışmasını kontrol ediniz	X	X		
Zincir freni	Çalışmasını kontrol ediniz	X	X		
	Bir Yetkili Tamirciye kontrol ettiriniz				X
Yakıt deposu ve yağ deposu	Gözden geçiriniz: Kaçaklar, delikler ve aşınmalar	X	X		
Yakıt filtresi	Gözden geçiriniz ve temizleyiniz			X	
	Filtre elemanını değiştiriniz				X
Zincir yağlama	Performansı kontrol ediniz	X	X		
Zincir	Gözden geçiriniz: Hasar, keskinlik ve aşınma	X	X		
	Gerilimi kontrol ediniz	X	X		
	Bileyiniz: Geçiş derinliğini kontrol ediniz				X
Kılavuz uç	Gözden geçiriniz: Hasar ve aşınma	X	X		
	Oyuğu ve yağ kanalını kontrol ediniz	X			
	Çeviriniz, zincir yuvasını yağlayınız ve damlatınız			X	
	Değiştiriniz				X
Pinyon	Gözden geçiriniz: Hasar ve aşınma			X	
	Değiştiriniz				X
Sürtünme	Gözden geçiriniz: Hasar ve aşınma			X	
	Değiştiriniz				X
Zincirin durdurulması	Gözden geçiriniz: Hasar ve aşınma	X	X		
	Değiştiriniz				X
Tüm erişilebilir vidalar ve somunlar (yakıt vidaları hariç)	Gözden geçiriniz ve yeniden sıkılaştırınız			X	
Hava filtresi	Temizleyiniz	X			
	Değiştiriniz				X
Silindir kanatçıkları ve çalışma tertibatının soğutma panelleri	Temizleyiniz			X	
Çalıştırma kordonu	Gözden geçiriniz: Hasar ve aşınma			X	
	Değiştiriniz				X
Karbüratör	Rölantiyi kontrol ediniz (rölantideyken zincir dönmemelidir)	X	X		
Buji	Elektrot mesafelerini kontrol ediniz			X	
	Değiştiriniz				X
Anti-titreşim sistemi	Gözden geçiriniz: Hasar ve aşınma			X	

## 9. MUHAFAZA

Makine uzun bir süre kullanılmayacaksa:

- İyİ havalandırılmış bir yerde yakıt ve yağ depolarını boşaltın ve temizleyin.
- Yakıtı ve yağı çevresel koşullara dikkat ederek ve yönetmeliklere uygun şekilde imha ediniz.
- Yakıtı boşaltmak için, motoru çalıştırın ve durmasını bekleyin (karışım yakıt içine bırakıldığında çeperler hasar görebilir).
- Zinciri ve ucu çıkarın, temizleyin ve üzerlerine koruyucu yağ püskürtün.
- Çalıştırma tertibatının soğutma panellerini, hava filtresini (Şekil 27) ve silindir kanatçıklarını iyice temizleyiniz.
- Makinenizi kuru ortamlarda, mümkün olduğu kadar yer ile doğrudan temas etmeyecek biçimde, ısı kaynaklarından uzak ve deposu boş şekilde muhafaza edin.
- Bir kış mevsiminden sonra tekrar çalıştırma ile ilgili prosedürler, makinenin normal çalıştırma için geçerli prosedürleri ile aynıdır (syf. 12).

### ÇEVRENİN KORUNMASI

Çevrenin korunması, içinde yaşadığımız toplumun ve çevrenin yararı için makinenin kullanımında önemli ve öncelikli bir konu olmalıdır.

- Bulduğunuz çevrede rahatsızlık vermekten kaçının.
- Ambalaj, yağlar, benzin, piller, filtreler, bozulan parçalar veya çevre üzerinde olumsuz etkisi olan herhangi diğer malzemenin yerel kurallara göre elden çıkarılmasına özen gösterin; bu atıklar açık alanlara atılmamalı, ayrılarak malzemelerin geri dönüşümünü sağlayacak uygun toplama merkezlerine verilmelidir.





### İmha ve elden çıkarma

Makine hizmet dışı kaldığında kesinlikle çevreye bırakılmamalı, bir atık toplama merkezine götürülmelidir. Makinenin üretiminde kullanılan malzemelerin çoğu geri dönüştürülebilir; metallerin tümü (çelik, alüminyum, pirinç)

normal bir hurda demir merkezine teslim edilebilir. Bilgi almak için bölgenizdeki normal atık toplama hizmetine başvurun. Makinenin imha edilmesi ile elde edilen atıklar toprak, hava ve su kirliliğine neden olmayacak şekilde çevreye saygı göstererek elden çıkarılmalıdır. **Her durumda, yürürlükteki yerel kanunlara uyulmalıdır.**

Makine hurdaya çıkarılacağı zaman, CE işaret etiketi de bu kılavuzla birlikte imha edilmelidir.

## 10. TEKNİK ÖZELLİKLERİ

	GS 371 MT 3710	GS 41 - GS411 MT 4110	GS 451 MT 4510	
Motor kapasitesi	35.2 cm <sup>3</sup>	39.0 cm <sup>3</sup>	42.9 cm <sup>3</sup>	
Motor	2 zamanlı Emak			
Güç	1.8 kW	1.9 kW	2.1 kW	
Minimum devir (rpm)	2.600÷3.200 min <sup>-1</sup> *			
Maksimum devir (rpm)	12.700 min <sup>-1</sup> *	12.800 min <sup>-1</sup> *	12.900 min <sup>-1</sup> *	
Primer Karbüratör	Var			
Yan zincir gergi vidası	Var			
Kolay çalıştırma	 Var			
Zincir dişlisi diş sayısı	6 (3/8") 7 (.325")	6 (3/8") 7 (.325")	7	
Testeresiz ve zincirsiz ağırlık	4.3 kg	4.4 kg	4.5 kg	
Yakıt deposunun kapasitesi	 +  380 (0.38) cm <sup>3</sup> (L)			
Zincir yağ deposunun kapasitesi	 250 (0.25) cm <sup>3</sup> (L)			
Maksimum motor hızı %133'deyken zincir hızı	3/8"	24.25 m/s	24.45 m/s	-
	.325"	24.45 m/s	24.65 m/s	24.85 m/s
<b>* Çubuk ve zincir ile boşta devirler</b>				

Önerilen uç ve zincir kombinasyonları	GS 371 MT 3710	GS 371-GS 41-GS 411 MT 3710-MT4110	GS 371 MT 3710	GS 411-GS 41-GS 451 MT 4110-MT4510	GS 451 MT 4510
Zincir çevresi ve kalınlığı	3/8" x .050" SPECIAL		0.325" x .050" Microlite		
Kılavuz boyu	14" (35 cm)	16" (41 cm)	13" (33 cm)	16" (41 cm)	18" (46 cm)
Uç tipi	140SDEA041	160SDEA041	130MLBK041	160MLBK041	180MLBK041
Zincir tipi	91 VG		95 VPX		
Kesim uzunluğu	330 mm	390 mm	300 mm	390 mm	440 mm



**DİKKAT!!!**

**Geri tepme (kickback) riski yanlış uç/zincir kombinasyonunda daha yüksektir! Sadece önerilen uç/zincir kombinasyonlarını kullanınız ve bileme talimatlarına uyunuz.**

			<b>GS 371 MT 3710</b>	<b>GS 41-GS 411 MT 4110</b>	<b>GS 451 MT 4510</b>	
Basınç	<b>dB (A)</b>	<b>L<sub>PA av</sub></b> EN 11681-1 EN 22868	<b>100.4</b>	<b>100.2</b>	<b>103.0</b>	*
Belirsizlik	<b>dB (A)</b>		<b>3.6</b>	<b>3.3</b>	<b>3.0</b>	
Ölçülmüş ses gücü seviyesi	<b>dB (A)</b>	2000/14/EC EN 22868 EN ISO 3744	<b>110.9</b>	<b>111.2</b>	<b>114.0</b>	
Belirsizlik	<b>dB (A)</b>		<b>3.0</b>	<b>3.2</b>	<b>3.1</b>	
Garanti edilen ses gücü seviyesi	<b>dB (A)</b>	<b>L<sub>WA</sub></b> 2000/14/EC EN 22868 EN ISO 3744	<b>114.0</b>	<b>114.0</b>	<b>117.0</b>	
Titreşim (3/8")	<b>m/s<sup>2</sup></b>	EN 11681-1 EN 22867 EN 12096	<b>5.2 (sx) 6.5 (dx)</b>	<b>5.1 (sx) 5.9 (dx)</b>	-	*
Belirsizlik	<b>m/s<sup>2</sup></b>	EN 12096	<b>1.6 (sx) 1.9 (dx)</b>	<b>2.0 (sx) 1.8 (dx)</b>	-	
Titreşim (.325")	<b>m/s<sup>2</sup></b>	EN 11681-1 EN 22867 EN 12096	<b>5.2 (sx) 6.5 (dx)</b>	<b>4.6 (sx) 5.2 (dx)</b>	<b>4.3 (sx) 4.8 (dx)</b>	*
Belirsizlik	<b>m/s<sup>2</sup></b>	EN 12096	<b>1.6 (sx) 1.9 (dx)</b>	<b>1.9 (sx) 2.1 (dx)</b>	<b>1.7 (sx) 2.5(dx)</b>	
<b>* Orta ağırlıklı değerler (asgari 1/3, tam yük 1/3, boş andaki azami hız değeri 1/3).</b>						

## 11. UYGUNLUK BEYANI

Aşağıda imzası bulunan,

**EMAK spa via Fermi, 4 - 42011 Bagnolo in Piano (RE) ITALY**

aşağıda özellikleri verilen makine ile ilgili olarak sorumluluğu kendine ait olmak üzere müteakip beyanı vermektedir:

1. Tip:	<b>Motorlu testere</b>
2. Marka: / Tip:	<b>OLEO-MAC GS 371 - GS 41 - GS 411 - GS 451 / EFCO MT 3710 - MT 4110 - MT 4510</b>
3. Seri tanımlaması:	<b>852 XXX 0001 - 852 XXX 9999 (GS 371 - MT 3710) 847 XXX 0001 - 847 XXX 9999 (GS 41) 848 XXX 0001 - 848 XXX 9999 (GS 411 - MT 4110) 844 XXX 0001 - 844 XXX 9999 (GS 451 - MT 4510))</b>
Yönergenin/Yönetmeliğin hükümlerine ve müteakip değişikliklerine ve eklerine uygundur:	<b>2006/42/EC - 2014/30/EU - 2000/14/EC - (EU) 2016/1628 - 2011/65/EU</b>
aşağıdaki ilgili standartların şart ve koşullarına uygundur:	<b>EN ISO 11681-1:2011- EN 55012:2007 - EN 55012:2007/A1:2009 - EN ISO 14982:2009</b>
müteakip EC (Avrupa Birliği) sertifika numarasını almış modele göre uygunluk taşımaktadır	<b>M.0303.18.6017 (GS 371) - M.0303.18.6018 (GS 41 - GS 411) M.0303.18.6019 (GS 451) - M.0303.18.6020 (MT 3710) M.0303.18.6021 (MT 4110) - M.0303.18.6022 (MT 4510)</b>
veren	<b>ICE v. Garibaldi, 20 - 40011 Anzola Emilia (BO) - Italy n° 0303</b>
Takip edilen uygunluk tayini prosedürü	<b>Annex V - 2000/14/EC</b>
Ölçülmüş ses gücü seviyesi:	<b>110.9 dB(A) (GS 371 - MT 3710) - 111.2 dB(A) (GS41 - GS 411 - MT 4110) - 114.0 dB(A) (GS 451 - MT 4510)</b>
Garanti edilen ses gücü seviyesi:	<b>114.0 dB(A) (GS 371 - MT 3710 - GS 41 - GS 411 - MT 4110) - 117.0 dB(A) (GS 451 - MT 4510)</b>
Yapım yeri:	<b>Bagnolo in piano (RE) Italy - via Fermi, 4</b>
Datum:	<b>20/07/2019</b>
Teknik dokümanlar ldari:	<b>Merkezde bulundurulmaktadır. - Teknik Kılavuz</b>

  **Emak**<sup>®</sup> s.p.a.  
Fausto Bellamico - President

## 12. GARANTİ ŞARTLARI

- 1) Garanti süresi, malın teslim tarihinden itibaren başlar ve 2 (iki) yıldır.
- 2) Malın bütün parçaları dahil olmak üzere tamamı garanti kapsamındadır.
- 3) Malın ayıplı olduğunun anlaşılması durumunda tüketici, 6502 sayılı Tüketicinin Korunması Hakkında Kanun'un 11. maddesinde yer alan;
  - a) Sözleşmeden dönme,
  - b) Satış bedelinden indirim isteme,
  - c) Ücretsiz onarılmasını isteme,
  - d) Satılanın ayıpsız bir misli ile değiştirilmesini isteme, haklarından birini kullanabilir.
- 4) Tüketicinin bu haklardan ücretsiz onarım hakkını seçmesi durumunda satıcı; işçilik masrafı, değiştirilen parça bedeli ya da başka herhangi bir ad altında hiçbir ücret talep etmeksizin malın onarımını yapmak veya yaptırmakla yükümlüdür. Tüketici ücretsiz onarım hakkını üretici veya ithalatçıya karşı da kullanabilir. Satıcı, üretici ve ithalatçı tüketicinin bu hakkını kullanmasından müteselsilen sorumludur.
- 5) Tüketicinin, ücretsiz onarım hakkını kullanması halinde malın;
  - Garanti süresi içinde tekrar arızalanması,
  - Tamiri için gereken azami sürenin aşılması,
  - Tamirinin mümkün olmadığına, yetkili servis istasyonu, satıcı, üretici veya ithalatçı tarafından bir raporla belirlenmesi durumlarında;Tüketici malın bedel iadesini, ayıp oranında bedel indirimi veya imkân varsa malın

- ayıpsız misli ile değiştirilmesini satıcıdan talep edebilir. Satıcı, tüketicinin talebini reddedemez. Bu talebin yerine getirilmemesi durumunda satıcı, üretici ve ithalatçı müteselsilen sorumludur.
- 6) Malın tamir süresi 20 iş gününü geçemez. Bu süre, garanti süresi içerisinde mala ilişkin arızanın yetkili servis istasyonuna veya satıcıya bildiri tarihinde, garanti süresi dışında ise malın yetkili servis istasyonuna teslim tarihinden itibaren başlar. Malın arızasının 10 iş günü içerisinde giderilememesi halinde, üretici veya ithalatçı; malın tamiri tamamlanmaya kadar, benzer özelliklere sahip başka bir malı tüketicinin kullanımına tahsis etmek zorundadır. Malın garanti süresi içerisinde arızalanması durumunda, tamirde geçen süre garanti süresine eklenir.
- 7) Malın kullanma kılavuzunda yer alan hususlara aykırı kullanılmasından kaynaklanan arızalar garanti kapsamı dışındadır.
- 8) Tüketici, garantiden doğan haklarının kullanılması ile ilgili olarak çıkabilecek uyuşmazlıklarda yerleşim yerinin bulunduğu veya tüketici işleminin yapıldığı yerdeki Tüketici Hakem Heyetine veya Tüketici Mahkemesine başvurabilir.
- 9) Satıcı tarafından bu Garanti Belgesinin verilmemesi durumunda, tüketici Gümrük ve Ticaret Bakanlığı Tüketicinin Korunması ve Piyasa Gözetimi Genel Müdürlüğü'ne başvurabilir.

### ÜRETİCİ FİRMANIN

ÜNVANI: EMAK S.P.A  
ADRESİ: Via E. Fermi, 4 - 42011 Bagnolo in Piano (Reggio Emilia) ITALYA  
WEB: www.emak.it  
TEL/FAX: +390522951555  
E-mail: info@emak.it

### İTHALATÇI FİRMANIN

ÜNVANI: SEMAK MAKİNA TİC. VE SAN. A.S.  
MERKEZ ADRESİ: GEBZE GÜZELLER O.S.B. İNÖNÜ MAH. ASIK VEYSEL SOK. NO:2 GEBZE /KOCAELİ - TÜRKİYE  
WEB: www.semak.com.tr  
E-mail: info@semak.com.tr

### SERVİS İSTASYONUNUN

ÜNVANI	ADRESİ	YETKİLİSİ	TEL/FAX
SEMAK MAKİNA TİC. VE SAN. A.S.	GEBZE GÜZELLER ORGANİZE SANAYİ BÖLGESİ İNÖNÜ MAH. ASIK VEYSEL SOK. NO:2 GEBZE /KOCAELİ - TÜRKİYE	SELİM KELES	0262 723 2900 / 0262 723 2929



### 13. PROBLEM GİDERME



**DİKKAT:** ünitenin çalıştırılmasının istenilmesi haricinde, aşağıdaki tabloda önerilen tüm düzeltici testleri gerçekleştirmeden önce daima üniteyi durdurunuz ve bujinin bağlantısını kesiniz.

Olası tüm sebepler kontrol edildikten sonra halen problemin giderilememesi halinde, bir Yetkili Servise danışınız. Bu tabloda listelenenlerden farklı bir problemin tespit edilmesi halinde, bir Yetkili Servise danışınız.

PROBLEM	OLASI SEBEPLER	ÇÖZÜM
Motor çalışmıyor veya çalıştıktan birkaç saniye sonra kapanıyor.	<ol style="list-style-type: none"><li>1. Kıvılcım yoktur</li><li>2. Motor boğulmuştur</li></ol>	<ol style="list-style-type: none"><li>1. Bujinin kıvılcımını kontrol ediniz. Kıvılcım yoksa, testi yeni bir buji ile tekrarlayınız (<b>RCJ7Y</b>).</li><li>2. Sayfa 14'deki prosedürü uygulayınız. Eğer motor hala çalışmıyorsa, prosedürü yeni bir bujiyle tekrarlayınız.</li></ol>
Motor çalışmaya başlıyor fakat düzgün şekilde hızlanmıyor veya yüksek hızda düzgün çalışmıyor.	Karbüratörün ayarlanması gerekiyordur.	Karbüratörü ayarlamak için bir Yetkili Servis ile temas kurunuz.
Motor tam hıza ulaşmıyor ve / veya aşırı miktarda duman çıkıyor.	<ol style="list-style-type: none"><li>1. Yağ / benzin karışımını kontrol ediniz.</li><li>2. Hava filtresi kirlidir.</li><li>3. Karbüratörün ayarlanması gerekiyordur.</li></ol>	<ol style="list-style-type: none"><li>1. Taze benzin ve un 2 devirli motorlar için uygun bir yağ kullanınız.</li><li>2. Temizleyiniz; Bakım - hava filtresi bölümündeki talimatları okuyunuz.</li><li>3. Karbüratörü ayarlamak için bir Yetkili Servis ile temas kurunuz.</li></ol>
Motor çalışıyor, dönüyor ve hızlanıyor fakat rölantiye girmiyor.	Karbüratörün ayarlanması gerekiyordur.	Hızı arttırmak için rölantinin "T" vidasını (Şekil 30) saat yönünde ayarlayınız; Bakım - karbüratör bölümüne bakınız.
Uç ve zincir çalıştırma esnasında ısınıyor ve duman çıkıyor	<ol style="list-style-type: none"><li>1. Yağ deposu zincir boşta</li><li>2. Zincir gerginliği çok sıkı</li><li>3. Yağlama sistemi hatalı çalışıyor</li></ol>	<ol style="list-style-type: none"><li>1. Yağ deposu her yakıt doldurma işleminde doldurulmalıdır.</li><li>2. Zincir gerginliği; Uç ve zincirin montajı bölümündeki talimatlara bakınız (Sayfa 11).</li><li>3. 15-30 saniye tam gaz durumunda çalıştırınız. Durdurunuz ve uçtan yağ damlayıp damlamadığını kontrol ediniz. Eğer yağ varsa, arızanın nedeni gevşek zincir veya hasarlı uç olabilir. Eğer yağ yoksa bir Yetkili Servis ile temas kurunuz</li></ol>
Motor marş basıyor ve çalışıyor, ancak zincir dönmüyor	<ol style="list-style-type: none"><li>1. Zincir freni takılı</li><li>2. Zincir gerginliği çok sıkı</li><li>3. Uç ve zincirin montajı</li><li>4. Zincir ve/veya uç hasarlı</li><li>5. Sürtünme ve/veya pinyon hasarlı</li></ol>	<ol style="list-style-type: none"><li>1. Zincir frenini devre dışı bırakınız; Kullanım - Zincir freni bölümüne bakınız (Sayfa 15)</li><li>2. Zincir gerginliği; Uç ve zincirin montajı bölümündeki talimatlara bakınız (Sayfa 11)</li><li>3. Uç ve zincirin montajı bölümündeki talimatlara bakınız (Sayfa 11)</li><li>4. Uç ve/veya zincirin montajı bölümündeki talimatlara bakınız (Sayfa 17)</li><li>5. Gerektiği takdirde değiştiriniz; Bir Yetkili Servis ile temas kurunuz</li></ol>



**DİKKAT:** Motor çalışırken asla zincire dokunmayınız







**TR DİKKAT!** – Bu kılavuz, daima makinanın yanında bulundurulmalıdır.

Mod. 50180191A - Dic/2020