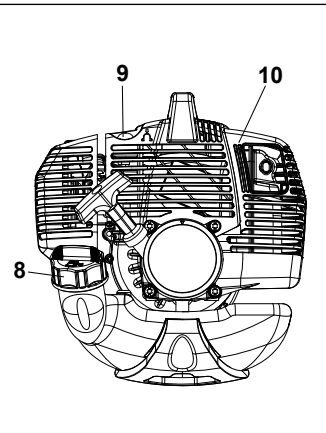
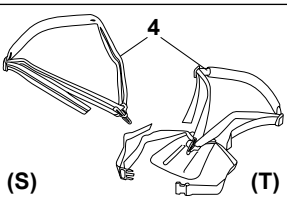
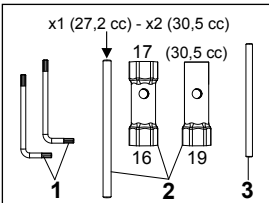


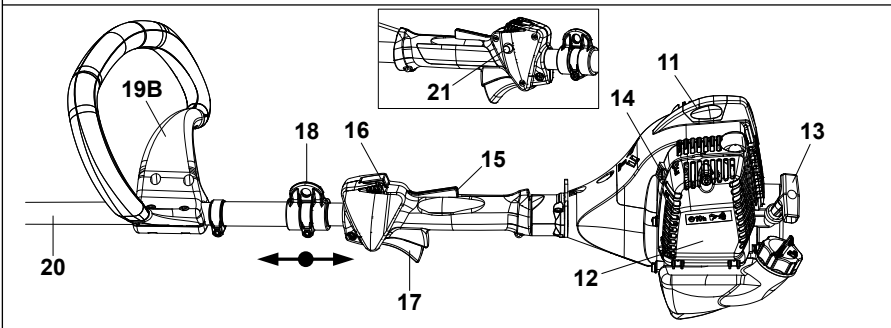
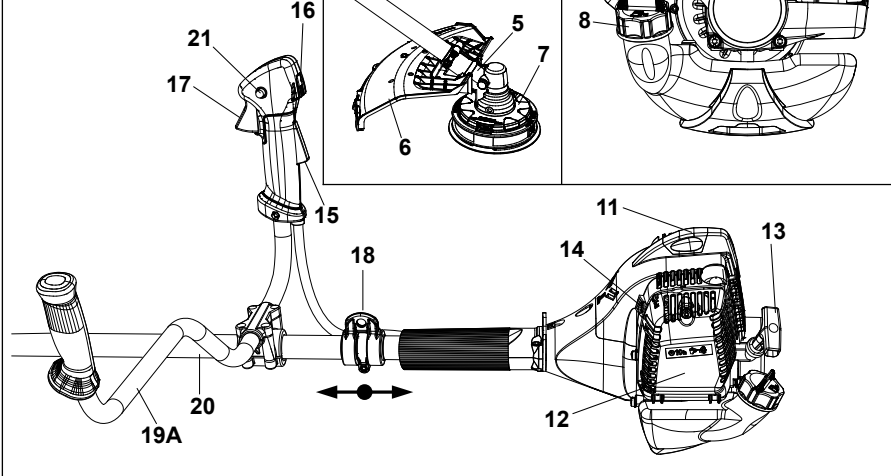
# BC 270 - DS 2700 (27.2 cm<sup>3</sup>) - BC 300 - DS 3000 (30.5 cm<sup>3</sup>)

**SLO** PRIROČNIK ZA UPORABNIKA

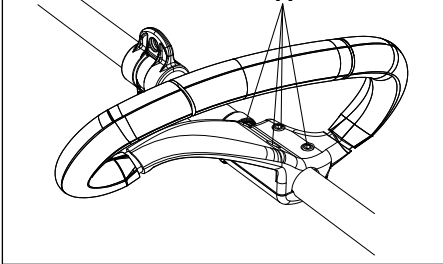




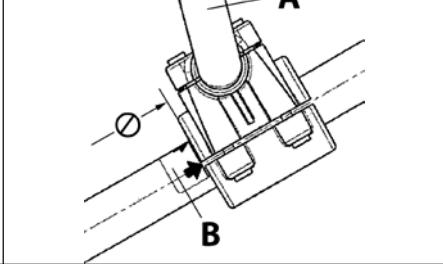
**1**

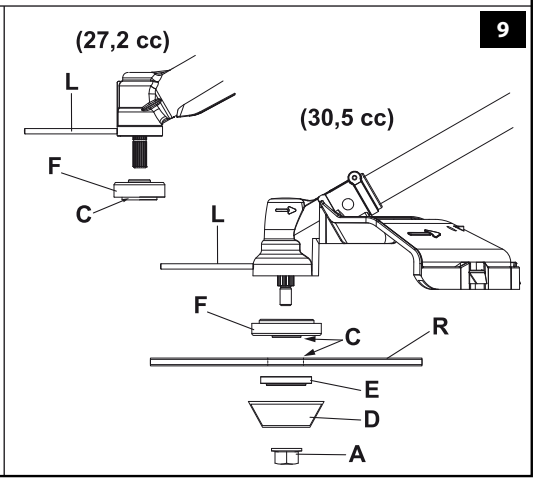
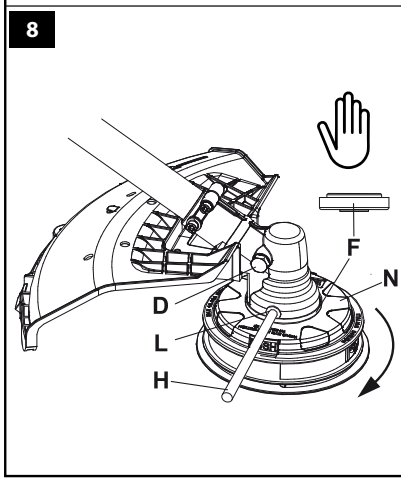
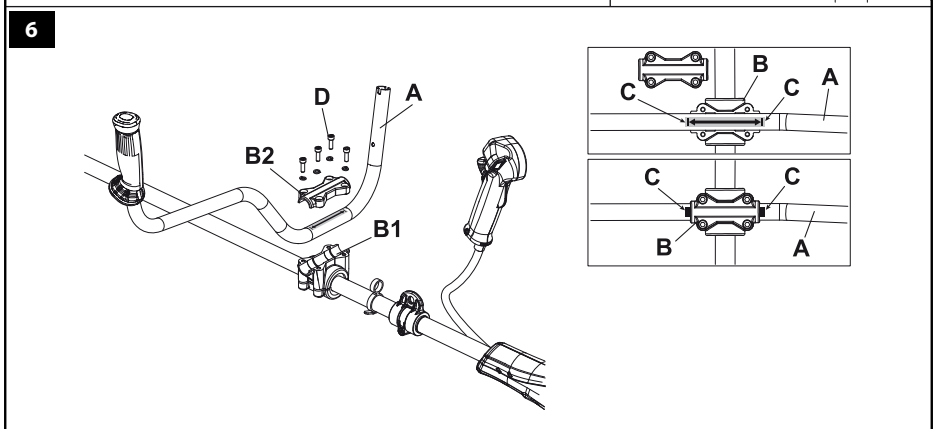
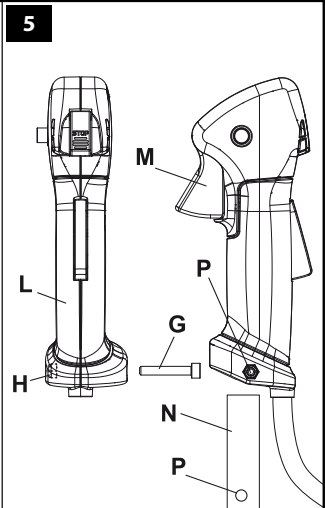
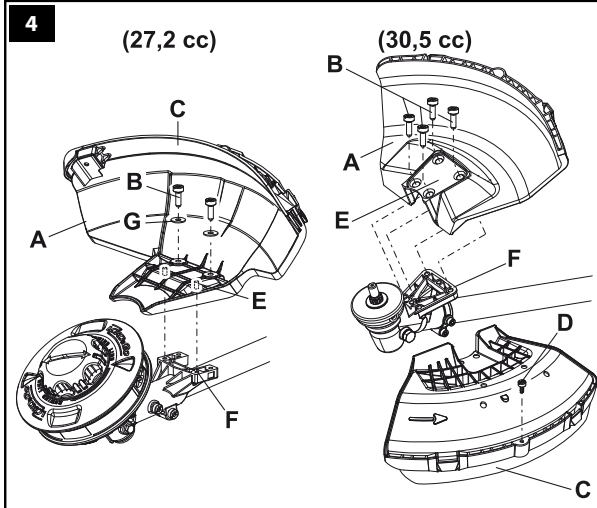


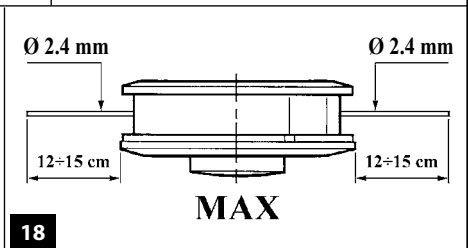
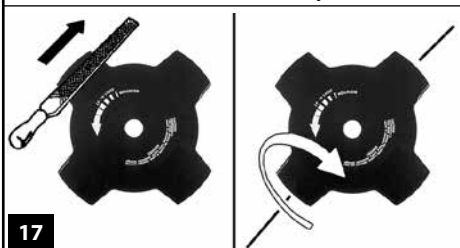
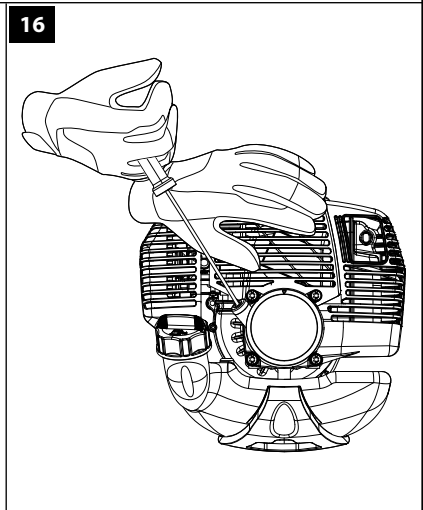
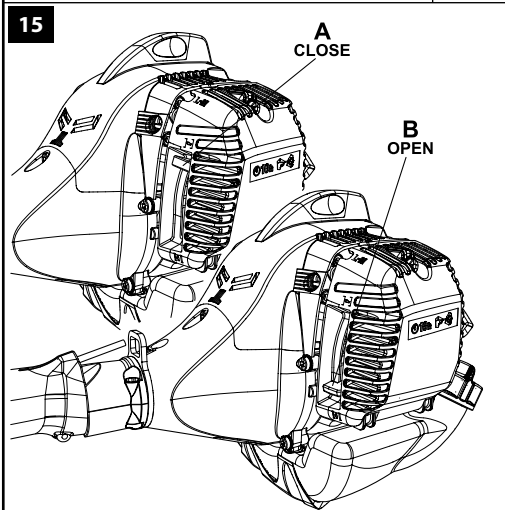
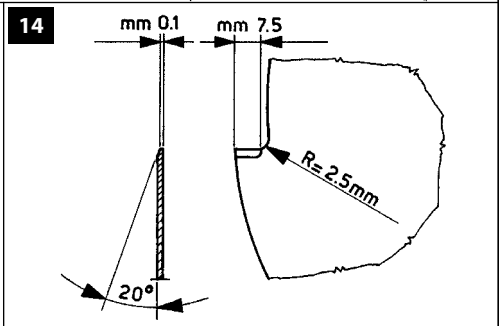
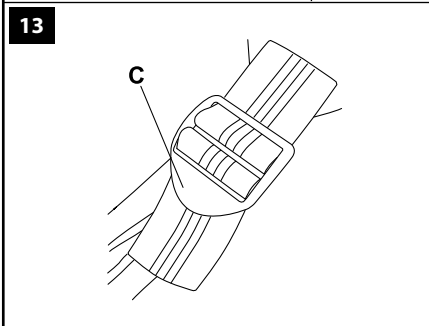
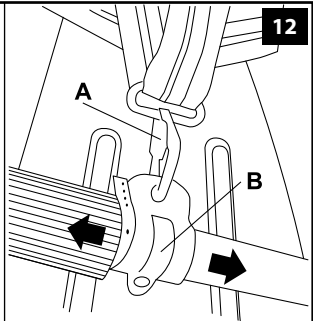
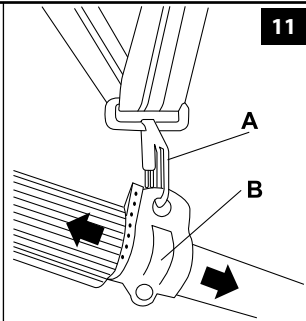
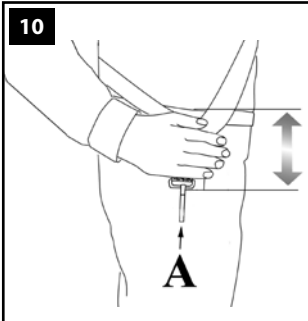
**2**

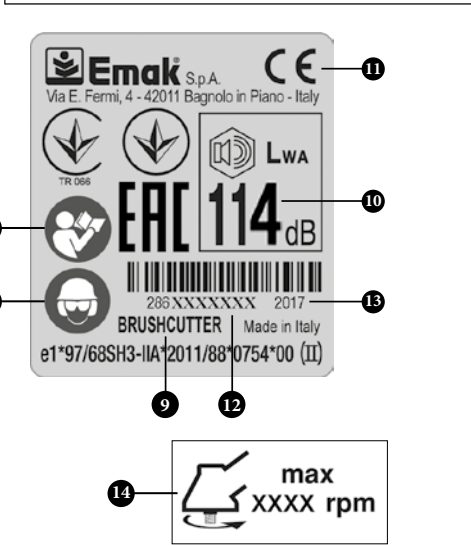
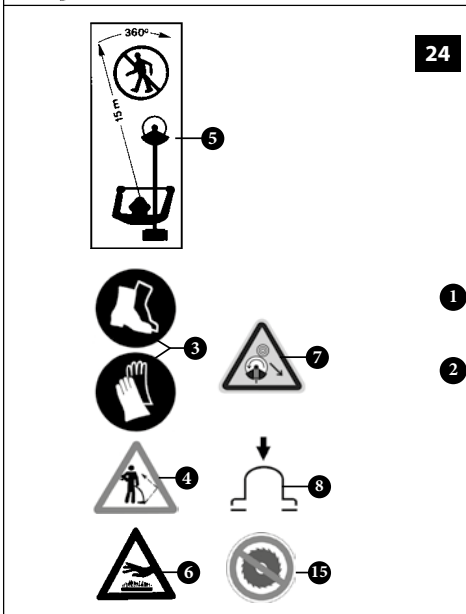
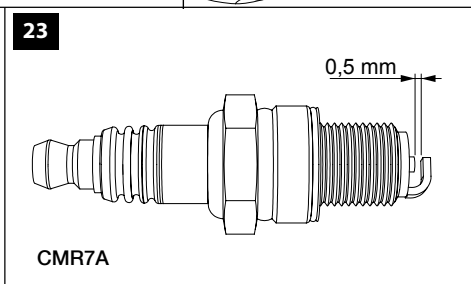
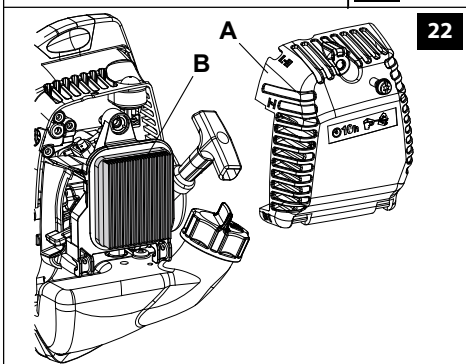
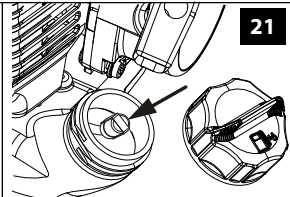
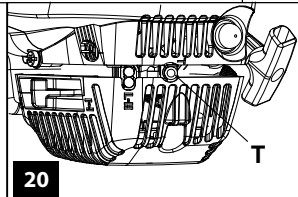
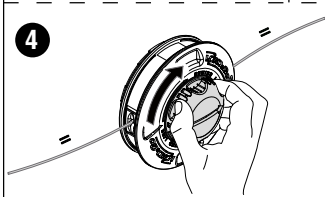
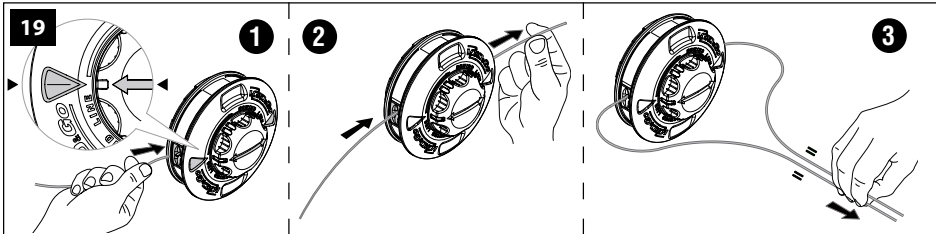


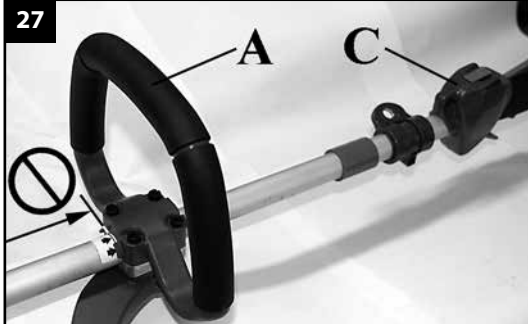
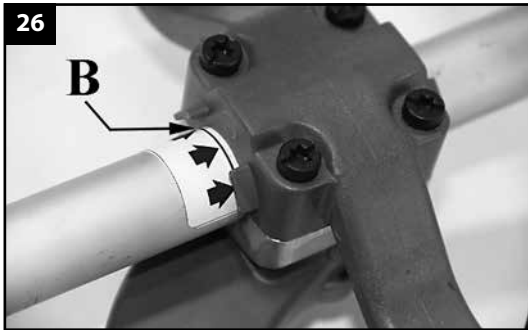
**3**











## PREVOD IZVIRNIH NAVODIL

### Za prijaznega kupca

Hvala, ker ste izbrali izdelek Emak.

Naša mreža pooblaščenih trgovcev in delavnic vam je na voljo za vse potrebe.

### UVOD

Za pravilno in varno uporabo stroja začnite z delom šele potem, ko ste pozorno prebrali navodilo za uporabo. V tem priročniku so predstavljena navodila za delovanje raznih delov ter navodila, ki so potrebna za kontroliranje in vzdrževanje.

**Opomba: Ilustracije in opisi, ki se nahajajo v tem priročniku, niso zavezujoči. Podjetje si pridržuje pravico do eventualnih sprememb v priročniku, ne da bi ga moralo ob vsaki spremembi ažurirati.**

Poleg navodil za uporabo vsebuje priročnik podatke, ki zahtevajo vašo posebno pozornost. Ti podatki so označeni s spodaj navedenimi simboli:

**POZOR:** Kadar obstaja nevarnost nastanka nezgod, telesnih ali celo smrtno nevarnih poškodb, oziroma hujših poškodb predmetov.

**PREVIDNO:** Kadar obstaja nevarnost, da se stroj ali kakšen sestavni del poškoduje.

### POZOR

#### NEVARNOST POŠKODB SLUHA

OB NORMALNIH POGOJIH UPORABE STROJ UPORABNIKA IZPOSTAVLJA VSAKODNEVNEMU NIVOJU HRUPA, KI JE ENAK ALI VIŠJI OD 85 dB (A)

### KAZALO

1. VARNOSTNA PREDPISI (navedeni so predpisi za varno uporabo stroja)	7
2. RAZLAGA SIMBOLOV IN VARNOSTNIH OPOZORIL (opisano je, kako identificirate stroj, podana je razlaga simbolov)	9
3. POGlavITNI SEStAVNI DElI (opisano je, kje se nahajajo pogloblitni sestavni deli stroja)	9
4. MONTAŽA (opisano je, kako odstranite embalažo in kako na stroj pritrdite demontirane dele)	9
5. ZAGON	10
6. ZAUSTAVITEV MOTORJA	13
7. UPORABA STROJA	13
8. PREVOZ	16


9. VZDRŽEVANJE (navedeni so vsi podatki za učinkovito vzdrževanje stroja)	16
10. SKLADIŠČENJE	19
11. VARSTVO OKOLJA (podani so nasveti za okolju prijazno uporabo stroja)	20
12. TEHNIČNI PODATKI (povzete so poglavitne značilnosti stroja)	21
13. IZJAVA O SKLADNOSTI	24
14. GARANCIJA (navedeni so garancijski pogoji)	24
15. POMOČ PRI ODPRAVLJANJU TEŽAV (navedeni so nasveti za hitro reševanje težav, ki utegnejo nastopiti pri uporabi)	25

## 1. VARNOSTNA PREDPISI

### POZOR

- Če stroj pravilno uporabljate, je pripomoček za hitro, lahko in učinkovito delo; ob nepravilni rabi ali ob neupoštevanju varnostnih predpisov pa lahko ogrozi vašo varnost. Da bi bilo vaše delo vedno prijetno in varno, dosledno ravnajte po varnostnih navodilih, navedenih v tem priročniku.
- Izpostavljenost tresljajem ob dolgotrajni uporabi orodja z motorjem na notranje zgorevanje lahko povzroči poškodbe ožilja ali živčevja v prstih, dlaneh in zapestjih pri osebah, ki so nagnjene k motnjam v krvnem obtoku ali otekanju. Dolgotrajna uporaba v mrzlem vremenu je povezana s poškodbami žil pri sicer zdravih ljudeh. Če se pokažejo znamenja otrplosti, bolečine, izgube moči, spremembe barve ali teksture kože ali izgube občutka tipa na prstih, dlaneh ali zapestju, prenehajte uporabljati stroj in se posvetujte z zdravnikom.
- Naprava za vžig motorja povzroča zelo šibko elektromagnetno polje. To elektromagnetno polje lahko moti delovanje nekaterih srčnih spodbujevalnikov. Za zmanjšanje tveganja za nastanek hudih zdravstvenih posledic ali smrti morajo osebe, ki imajo vgrajen srčni spodbujevalnik, pred uporabo stroja prositi za nasvet svojega

## osebnega zdravnika in proizvajalca srčnega spodbujevalnika.

 **POZORI!** - Predpisi, veljavni v posameznih državah, lahko omejijo uporabo stroja.

- 1 - Ne uporabljajte stroja, če se pred tem niste poučili o posebnostih njegove uporabe. Uporabnik brez izkušenj mora pred uporabo na poljedelski površini opraviti ustrezne vaje.
- 2 - Stroj smejo uporabljati samo odrasle osebe, ki so dobrega zdravstvenega stanja in poznajo način uporabe.
- 3 - Motorne kose ne uporabljajte, če ste utrujeni, če ste pili alkoholne pijače ali vzeli droge oz. zdravila.
- 4 - Nosite primerna oblačila in zaščitna sredstva kot so: škornje, delovne hlače, rokavice, zaščitna očala, zaščitno sluha in zaščitno čelado. Oblačila naj bodo oprijeta, vendar udobna.
- 5 - Ne dovolite, da bi motorno koso uporabljali otroci.
- 6 - Ne dovolite, da bi se vam druge osebe med košnjo približale na manj kot 15 metrov.
- 7 - Preden začnete s košnjo se prepričajte, da je vijak za pritrditev rezila dobro privit.
- 8 - Motorna kosa naj bo opremljena z dodatno opremo za rezanje, ki jo priporoča proizvajalec (glejte strani 23).
- 9 - Nikoli ne uporabljajte motorne kose brez ščitnika rezila ali glave.
- 10 - Pred zagonom motorja se prepričajte, da se rezilo prosto giblje in ni v stiku s tujimi telesi.
- 11 - Med delom občasno ustavite motor in pregledajte rezilo. Takoj ko opazite prve znake razpok ali odlomov, ga zamenjajte.
- 12 - Stroj uporabljajte samo v dobro prezračeni prostorih. Ne uporabljajte ga v eksplozivni, vnetljivi atmosferi in v zaprtih prostorih.
- 13 - Ob delujočem motorju se nikoli ne dotikajte rezila in ne poskušajte servisirati kose.
- 14 - Na priključno gred stroja je prepovedano namestiti katerikoli delovni pripomoček, ki ga ni dobavil proizvajalec.
- 15 - Ne delajte s strojem, ki je poškodovan, slabo popravljen, nepravilno montiran

ali samovoljno predelan. Ne poskušajte odstraniti ali onesposobiti nobene od varnostnih naprav. Uporabljajte samo tiste pripomočke za rezanje, ki so navedeni v tabeli.

- 16 - Vse etikete z oznakami nevarnosti in varnostnimi navodili naj bodo brezhibne. V primeru poškodbe ali obrabe etiket, jih nemudoma zamenjajte (glejte str. 24).
- 17 - Stroja ne uporabljajte za drugačne namene od tistih, ki so navedeni v priročniku (glejte str. 13).
- 18 - Ne puščajte stroja s prižganim motorjem brez nadzora.
- 19 - Če nosilna ročka ni montirana, ne vžigajte motorja.
- 20 - Pred vsako uporabo motorne kose se prepričajte, da vsi sestavni deli in varnostne naprave delujejo pravilno.
- 21 - Ne poskušajte izvajati postopkov ali popravil, ki niso sestavni del običajnega vzdrževanja. Obiščite pooblaščenega trgovca.
- 22 - V primeru, da je stroj izrabljen, ga ne odvrzite nekje v naravi, temveč ga vrnite trgovcu, ki bo poskrbel, da ga bodo odstranili na pravilen način.
- 23 - Obrezovalnik grmičevja lahko date ali posodite samo osebam, ki imajo ustrezne delovne izkušnje, ki so seznanjene z načinom delovanja in ki ga znajo pravilno uporabljati. Izročite jim tudi priročnik za uporabo, da ga preberejo, preden začnejo z delom.
- 24 - Vse servisiranje žage, ki ni navedeno v tem priročniku, naj izvaja le strokovno usposobljeno osebe.
- 25 - Ta priročnik imejte med vsako uporabo vedno pri roki.
- 26 - Ne pozabite, da ste kot lastnik stroja oziroma njegov uporabnik odgovorni za delovne nezgode ali poškodbe, ki bi jih utrpele tretje osebe ali njihovo imetje.

 **POZOR**


- **Nikdar ne uporabljajte stroja, pri katerem varnostne naprave ne delujejo. Varnostne naprave na stroju je treba pregledovati in vzdrževati v skladu s tukaj navedenimi navodili. Če se pri kontroli ugotovi, da stroj ni brezhiben, ga dajte popraviti na**



pooblaščenem servisu.

- **Kakršnokoli rabo stroja, ki ni izrecno navedena v navodilu za uporabo, je treba smatrati kot neprimerno rabo in kot takšna je možen vzrok tveganja za osebe in predmete.**

## VARNOSTNA ZAŠČITNA OBLAČILA

 **Pri delu z motorno žago vedno nosite odobrena zaščitna oblačila.** Uporaba zaščitnih oblačil ne preprečuje tveganja poškodb, vendar pa v primeru nesreče zmanjšuje obseg poškodb. Zaupajte vašemu dobavitelju, da bo izbral za vas primerno opremo.

Oblačilo mora biti primerno in ne sme ovirati. Nosite oprijeta, zaščitna oblačila. **Zaščitni suknjiči in hlače so idealni.** Ne nosite oblek, šalov, kravat ali verižic, ki bi se lahko zapletle v vejice. Zvijte in pokrijte dolge lase (npr. z ruto, kapo, zaščitno čelado, ipd.).

**Zaščitni čevlji z nedrsečim podplatom in neprebojnim varnostnim vložkom.**

**Nosite zaščitna očala ali vizir!**

**Uporabljajte zaščito proti hrupu; npr. zaščitne slušnike ali čepke.** Uporaba zaščite sluha zahteva več pozornosti in previdnosti pri delu, saj je omejena tudi sposobnost sprejemanja zvočnih opozoril na nevarnost (kričanje, alarmi, ipd.).

**Nosite rokavice, ki zagotavljajo največjo absorpcijo tresljajev.**

## 2. RAZLAGA SIMBOLOV IN VARNOSTNIH OPOZORIL (slika 24)

- 1 - Preberite priročnik za uporabnika pred uporabo te naprave.
- 2 - Uporabljajte zaščito za glavo, oči in ušesa.
- 3 - Pri uporabi kovinskih in plastičnih rezil nosite močne škornje in rokavice.
- 4 - Bodite pozorni na predmete, ki lahko odletijo izpod kose.
- 5 - Opazovalci naj se umaknejo najmanj 15 m.
- 6 - **POZOR!** - Površine so lahko vroče!
- 7 - Vselej bodite posebej pozorni na nevarnost protisunka. Lahko privede do nevarnih situacij.

- 8 - Gumb za prepihanje.
- 9 - Tip stroja: **OBREZOVALNIK.**
- 10 - Zagotovljen nivo hrupa.
- 11 - Znak CE o skladnosti.
- 12 - Serijska številka.
- 13 - Leto proizvodnje.
- 14 - Največja hitrost izstopne gredi, RPM.
- 15 - Motorne kose ne uporabljajte z rezilom za šaganje lesa.

## 3. POGLAVITNI SESTAVNI DELI (slika 1)

- 1÷3) - Komplet orodja
- 4 - Nosilni jermeni
- 5 - Par stožčasta
- 6 - Krožni ščitnik
- 7 - Glava z najlonsko nitko
- 8 - Pokrov posode za gorivo
- 9 - Gumb za prepihanje
- 10 - Ščitnik dušilke izpuha
- 11 - Svečko
- 12 - Zračni filter
- 13 - Ročica zaganjalnika
- 14 - Rocica naprave za hladni zagon
- 15 - Zapora sprožilca plina
- 16 - Zaustavitev
- 17 - Ročica plina
- 18 - Prikluček nosilnih jermenov
- 19 - Ročaj
- 20 - Cev pogonske gredi
- 21 - Gumb za pol plin

## 4. MONTAŽA

### NAMESTITEV VARNOSTNEGA ŠČITNIKA (slika 4)

Z vijaki (B) po namestitvi plošče (E) pritrdite ščitnik rezila (A) na cev za prenos moči v položaju, ki omogoča varno delo.

**OPOMBA: varovalo (C) uporabljajte samo z glavo z najlonsko nitko. Z vijakom (D) pritrdite ščitnik (C) na zaščito (A).**

### NAMESTITEV GLAVE Z NAJLONSKO NITKO (slika 8)

Namestite zgornjo prirobnico (F). Vstavite zatič glave (L) v ustrezno odprtino in z roko privijte glavo (N) v smeri, nasprotni gibanju urinega kazalca.

### NAMEŠČANJE REZILA (slika 9)

Popustite vijak (A) v smeri urinega kazalca; odstranite kapico (D) in spustite prirobnico (E). Namestite rezilo (R) na zgornjo prirobnico (F). Bodite pozorni na pravilno smer vrtenja. Pritrдите spodnjo prirobnico (E), kapico (D), in privijte vijak (A) v smeri, nasprotni gibanju urinega kazalca. Prilošeni zatič vstavite v odprtino (L) in tako blokirajte rezilo. Zdaj lahko vijak (A) privijete z momentom **2.5 kgm (25 Nm)**.



**POZOR – Obroček (glejte puščici C, slika 9) mora sestiti v pritrtilno vrtino koluta.**

### NAMESTITEV ROČAJA (slika 2)

Namestite ročaj na cev pogonske gredi in ga pritrдите z vijaki (A). Pološaj ročaja (na cevi) je odvisen od zahtev uporabnika.



**OPOZORILO - Prilega ročaj (A, slika 3-27) med puščicama etikete (B, slika 3-26) in zadnji ročaj (C, slika 27).**

### MONTAŽA DRŽAJEV ZA UPRAVLJANJE (slika 5)

- Popustite vijak (G). Matica (H) ostane v držaju za upravljanje (L).
- Potisnite držaj za upravljanje (L) (ročica za plin M mora biti obrnjena k stožčastemu gonilu) na ročaj za upravljanje (N) tako, da sta vrtini (P) poravnani.
- Vstavite vijak (G) in ga dobro privijte.

### MONTAŽA ROČAJA ZA UPRAVLJANJE (slika 6)

Namestite ročaj za upravljanje (A) v spodnjo prižemo (B1).



**PAZITE: Ročaj za upravljanje (A) mora biti pritrjen v prižemi (B) znotraj obeh zarez (C) na ročaju za upravljanje.**

- Namestite zgornjo prižemo (B2) in privijte 4 vijake (D), a jih ne zategnite do konca.
- Poravnajte ročaj za upravljanje tako, da je pod pravim kotom glede na prenosno cev.
- Dobro privijte vijake (D).



**OPOZORILO: Poskrbite, da so vsi sestavni deli pravilno nameščeni in vijaki ustrezno priviti.**

### PRIPRAVE ZA DELO

### NOSILNI JERMENI (4S-4T, Fig. 1)

Pravilna nastavev nosilnih jermenov omogoča pravilno ravnotežje motorne kose in pravilen odmik od tal (slika 10).

- Uporabite enojni ali dvojni nosilni jermen.
- Motorno koso s kavljem pripnite na jermena (A, slika 11-12).
- Kavelj (B, slika 11-12) postavite v tak položaj, da je motorna kosa v ravnotežju.
- Sponko postavite tako, da zagotovite pravilno višino košnje (C, slika 13).



**OPOZORILO!** - Kadar uporabljate rezila za rezanje lesa (22-60-80 zob), morate obvezno uporabiti dvojna jermena z **mehanizmom za hitro odpenjanje**.

### ODOBRENA DODATNA OPREMA

Na osnovni stroj lahko montirate naslednjo dodatno opremo Emak:

**EH 25** Obrezovalnik žive meje (usmerljiv) (1)

**EH 50** Obrezovalnik žive meje (usmerljiv) (1)

**EP 100** Obrezovalnik (1)

**EP 120** Obrezovalnik (1)

(1) Ni odobren za uporabo pri modelih z ročajem za upravljanje (**DS 2700 T - BC 270 T - DS 3000 T - BC 300 T**).

### 5. ZAGON



### GORIVO





**POZOR: Bencin je močno vnetljivo gorivo. Pri rokovanju z bencinom ali mešanico goriva bodite izredno previdni. Ne kadite in ne približujte se uplinjaču oziroma stroju z odprtim plamenom ali ognjem.**

- Za zmanjšanje tveganja požara in opeklin vselej ravnajte z gorivom z vso potrebno previdnostjo. Gorivo je izredno močno vnetljivo.
- Gorivo mešajte in shranjujte v posodi, ki je odobrena za točenje goriva.
- Gorivo mešajte na prostem, na mestu, kjer ni

nevarnosti isker ali plamenov.

- Postavite pršilnik na tla, ugasnite motor in počakajte, da se ohladi, preden začnete nalivati gorivo.
- Pokrovček goriva odpirajte počasi, tako da se nadtlak sprosti in da se prepreči uhajanje goriva.
- Po končanem dolivanju goriva dobro privijte pokrovček posode za gorivo. Tresljaji lahko povzročijo odvitje pokrovčka in uhajanje goriva.
- Obrišite gorivo, ki je izteklo iz stroja. Preden začnete zaganjati motor, premaknite pršilnik za 3 metre proč od mesta, na katerem ste nalivali gorivo.
- Nikdar in v nobenem primeru ne poskušajte prižgati izteklega goriva.
- Pri točenju goriva in med delovanjem stroja ne kadite.
- Shranjujte gorivo na hladnem, suhem in dobro zračenem mestu.
- Ne shranjujte goriva na krajih, kjer je suho listje, slama, papir itd.
- Shranjujte pršilnik in gorivo na takšnih mestih, kjer hlapi goriva ne morejo priti v stik z iskrami ali odprtim plamenom, kotlom centralne kurjave, elektromotorji ali električnimi stikali, pečmi itd.
- Medtem ko motor teče, ne snemajte pokrovčka s posode za gorivo.
- Ne uporabljajte goriva kot čistilnega sredstva.
- Pazite, da goriva ne polijete po svojih oblačilih.

BENCIN	OLJE		A
			
	2%-50 : 1		
I	I	(cm <sup>3</sup> )	
1	0,02	(20)	
5	0,10	(100)	
10	0,20	(200)	
15	0,30	(300)	
20	0,40	(400)	
25	0,50	(500)	

Stroj poganja dvotaktni motor, ki kot gorivo uporablja mešanico bencina in olja za 2-taktno motorje. Zmešajte neosvinčeni bencin in olje za dvotaktno motorje v čisti posodi, ki je odobrena za točenje bencina.

**PRIPOROČENO GORIVO:** MOTOR JE ATESTIRAN ZA DELOVANJE Z NEOSVINČENIM BENCINOM ZA POGON MOTORNIH VOZIL, KATEREGA OKTANSKO ŠTEVILO JE  $89 ((R + M) / 2)$  ALI VEČ.


Olje za 2-taktno motorje zmešajte z bencinom po navodilih na njegovi embalaži.

Priporočamo vam uporabo olja za 2-taktno motorje EfcO - Oleo-Mac v razmerju **2% (1:50)**, ki je izdelano posebej za dvotaktno motorje z zračnim hlajenjem.

Pravilno razmerje olja/goriva, navedeno v tabeli (slika A), velja v primeru uporabe olja za dvotaktno motorje **PROSINT 2** ali **EUROSINT 2** ali enakovrednega visokokakovostnega olja (**po karakteristikah standarda JASO FD oziroma ISO L-EGD**).

 **OPOZORILO:**

- **Kupite samo toliko goriva, kolikor ga potrebujete za svojo uporabo; ne kupite ga več, kot ga boste porabili v enem ali dveh mesecih;**
- **Bencin shranjujte v hermetično zaprti posodi, na hladnem in suhem mestu.**

 **OPOZORILO – Pri pripravi mešanice nikdar ne uporabljajte goriva z več kot 10 % etanola; dovoljena je uporaba gasohola (mešanice bencina in etanola) z do 10 % vsebnostjo etanola ali goriva E10.**

**OPOMBA** - Pripravite samo toliko mešanice, kolikor jo potrebujete za takojšnjo uporabo; ne puščajte goriva v rezervoarju ali v posodi daljši čas. Priporočamo uporabo stabilizatorja za gorivo **Emak ADDITIX 2000** – kat. št. 001000972, s katerim mešanica ohrani kakovost 12 mesecev.

**Alkilirani bencin**


 **OPOZORILO – Alkilirani bencin nima enake gostote kakor navadni bencin. Zato je pri**


motorjih, ki so nastavljeni za uporabo navadnega bencina, potrebna drugačna nastavitve vijaka H. Za ta poseg se morate obrniti na pooblaščen servis.


### POLNJENJE REZERVOARJA


Preden nalijete gorivo v rezervoar, pretresite ročko z mešanico.

### ZAGON


 **Pred zagonom motorja se prepričajte, da se rezilo prosto giblje in ni v stiku s tujimi tesli.**

 **Ko teče motor v prostem teku, se rezilo ne sme vrteti. V nasprotnem primeru stika pooblaščen Servisni Center, da izvede pregled in odpravi težavo.**

 **OPOZORILO: Obrezovalnik grmičevja držite trdno z obema rokama (Slika 31). Vedno poskrbite, da je vaše telo na levi strani cevi. Nikoli ne držite naprave tako, da bi imeli roke prekrizane. Tudi levičarji morajo upoštevati ta navodila. Poskrbite za ustrezen položaj pri rezanju.**

 **Izpostavljenost tresljajem lahko povzroči poškodbe osebam, ki imajo težave s krvnim obtokom ali živčevjem. Če opazite določene simptome, na primer odrevenelost, pomanjkanje občutljivosti, upad normalne moči ali spremembo v barvi kože, se obrnite po zdravniško pomoč. Ti znaki se ponavadi pojavijo na prstih, dlaneh ali v zapestjih.**


**Pred zagonom motorja se prepričajte, da se ročica plina prosto giblje.**

 **POZOR: pri rokovanju z gorivom upoštevajte varnostne napotke. Pred polnjenjem goriva vselej ugasnite motor. Nikdar ne dolivajte goriva, kadar motor teče ali kadar je vroč. Pred zagonom motorja se premaknite vsaj 3 m od mesta, na katerem ste natočili gorivo. NE KADITE!**

1. Očistite površino okoli pokrovčka za gorivo, da preprečite morebitno onesnaženje goriva.
2. Pokrovček za gorivo odvijajte počasi.
3. Previdno natočite mešanico goriva v posodo

za gorivo. Pazite, da goriva ne polijete.

4. Preden znova privijete pokrovček za gorivo, očistite in preglejte tesnilo.
5. Nato takoj privijte pokrovček za gorivo in ga pritegnite z roko. Odstranite morebitne ostanke razlitega goriva.

 **POZOR: preverite, ali morda kje pušča gorivo, in v takšnem primeru pred začetkom odpravite vzrok puščanja. Po potrebi se obrnite na servisno službo podjetja, kjer ste kupili stroj.**

### Motor je poplavljen

- Vstavite ustrezno orodje v kapo vžigalne svečke.
- Odstranite kapo vžigalne svečke.
- Odvijte in posušite vžigalno svečko.
- Na široko odprite dušilno loputo.
- Večkrat potegnite vrstico zaganjalnika, da očistite izgorevalno komoro.
- Ponovno namestite vžigalno svečko in priključite kapo vžigalne svečke; **močno** jo pritisnite navzdol – ponovno sestavite ostale dele.
- Ročko naprave za hladni zagon prestavite v odprti položaj (**OPEN**) – tudi če je motor hladen.
- Zaženite motor.


### ZAGON MOTORJA

- 1) Počasi 4-krat pritisnite črpalko za dovod goriva (9, slika 1).
- 2) Vzvod startne lopute (14, slika 1) premaknite v položaj **CLOSE** (A, slika 15).
- 3) Povlecite ročico za plin (17, slika 1) in jo s pritiskom na gumb (21) zaustavite v položaju pol plina. Spustite ročico (17).
- 4) Odložite obrezovalnik na tla tako, da je v stabilnem položaju. Preverite, da se rezilo ničesar ne dotika. Z eno roko primate obrezovalnik (slika 16), potegnite zagonsko vrstico (ne več kot 3-krat), dokler ne zaslišite prvega vžiga motorja. Pri novem motorju bo morda treba vrstico potegniti večkrat.
- 5) Vzvod startne lopute (14, slika 1) premaknite v položaj **OPEN** (B, slika 15).
- 6) Potegnite zagonsko vrstico za zagon motorja. Ko motor steče, ga pustite teči par sekund, da se segreje, ne da bi se dotikali ročice za plin. V mrzlem vremenu in na večji nadmorski višini potrebuje motor več časa, da se segreje. Nazadnje pritisnite na vzvod za plin (17, slika 1), da izklopite polovični plin.

## PAZITE:

- Zagonske vrvice si nikdar ne ovijte okrog roke.
- Ko potegnete za zagonsko vrstico, je ne izvlecite do konca; lahko bi se strgala.
- Vrvice ne izpuščajte nanagloma; držite jo za držaj (13, slika 1) in počakajte, da se počasi navije.


 **OPOZORILO:** Za ponoven zagon toplega motorja čoka ne uporabljajte.

 **OPOZORILO:** Polpospeševalno napravo uporabljajte samo, kadar zaganjate hladen motor.

## VPELJAVANJE MOTORJA

Motor doseže svojo polno moč po 5÷8 urah delovanja.

V tem obdobju ne pustite, da bi motor deloval s polnimi obrati brez obremenitve. Tako preprečite pretirano delovno obremenitev.

 **OPOZORILO!** - V času vpeljavanja ne spreminjajte nastavitve uplinjača, da bi dobili dodatno moč; tako lahko motor poškodujete.


**OPOMBA:** Povsem normalno je, da nov motor pri prvi uporabi in tudi še kasneje oddaja dim.


## 6. ZAUSTAVLJANJE MOTORJA

Ročico plina pomaknite v položaj za prosti tek (17, slika 1) in počakajte nekaj sekund, da se motor ohladi. Motor zaustavite tako, s pritiskom zaustavitvev (16).


## 7. UPORABA STROJA


### PREPOVEDANA UPORABA


 **OPOZORILO:** Izogibajte se potegu, saj le-ta lahko povzroči resne poškodbe. Poteg je nenaden premik naprave v stran ali naprej, ko se rezilo zaleti v predmete, kot so debela ali kamni, ali ko les med žaganjem stisne rezilo žage. Zaradi trka s takim predmetom lahko celo izgubite nadzor nad obrezovalnikom.

 **OPOZORILO!** - Vedno spoštujte varnostne predpise. Motorno koso

uporabljajte samo za rezanje trave. Les režite samo s primernim žagastim rezilom. Ne režite kovine, plastike, zidov ali gradbenega materiala, ki ni iz lesa. Motorne kose ne uporabljajte kot vzvod za dviganje, premikanje ali lomljenje predmetov, niti je ne pritrjujte na fiksno podlago. Na pogonsko gred motorne kose ni dovoljeno pritrjevati orodij ali naprav, ki jih ni odobril proizvajalec.

 **OPOZORILO:** Ko uporabljate trda rezila, se izogibajte bližine ograj, zidov stavb, drevesnih debel, kamnov in drugega, kar bi lahko povzročilo, da vas obrezovalnik potegne ali da bi se poškodovalo rezilo. Za taka opravila priporočamo uporabo glav z najlonsko nitko. Poleg tega bodite v teh primerih posebej pozorni na delce, ki se lahko odbijejo.


 **OPOZORILO:** Nikoli ne uporabljajte obrezovalnika tako, da bi bil nastavek za rezanje pravokoten na tla. Nikoli ne uporabljajte obrezovalnika grmičevja za obrezovanje žive meje.

 **OPOZORILO:** Če se rezilo odvije, potem ko ste ga dobro zategnili, takoj prenehajte z delom. Zadrževalna matica je morda obrabljena ali poškodovana in jo je treba zamenjati. Za pritrjevanje rezila nikoli ne uporabljajte delov, ki jih ni odobril proizvajalec. Če se rezilo še naprej odvija, pokličite svojega trgovca. Nikoli ne uporabljajte obrezovalnika grmičevja s slabo pritrjenim rezilom.

### Previdnostni ukrepi v delovnem območju


- Nikoli ne dovolite, da bi z obrezovalnikom delali otroci. Delo z obrezovalnikom dovolite le tistim, ki so prebrali ta uporabniški priročnik ali prejeli ustrezna navodila za varno in pravilno uporabo tega obrezovalnika.
- Vedno delajte tako, da imate obe nogi trdno na tleh, saj tako preprečite, da bi vas potegnilo iz ravnotežja.
- Prepričajte se, da lahko varno stojite in se premikate. Preglejte območje okoli vas za možne ovire (korenine, skale, veje, jarke, itd.), če bi se morali hitro premakniti.

- Ne režite nad višino prsi, saj obrezovalnik na večjih višinah težko nadzorujete in preprečujete, da vas potegne.
- Ne delajte v bližini električnih žic. Tako delo naj opravijo profesionalci.
- Delajte samo, ko je dovolj vidljivosti in svetlobe, da lahko dobro vidite.
- **Ne obrezujte z lestve; to je izredno nevarno.**
- Če rezilo zadene v trd predmet, ustavite obrezovalnik. Preglejte kolot in obrezovalnik; po potrebi popravite poškodovane dele.
- Poskrbite, da rezilo ne bo v stiku z blatom ali peskom. Če manjša količina blata bo hitro otopila rezilo in povečala možnost potega.
- Preden obrezovalnik postavite na tla, zaustavite motor.
- Bodite posebej previdni in pozorni, ko nosite zaščitno za sluh, saj tovrstna oprema zmanjša možnost, da slišite zvoke, ki opozarjajo na nevarnost (klici, signali, opozorila, itd.).
- Bodite posebej pazljivi, ko delate na pobočjih ali na neravnem območju.

 **OPOZORILO:** Ko delate na kamnitem območju, nikoli ne uporabljajte trdih rezil. Predmeti, ki izletijo, ali poškodovana rezila lahko povzročijo resne in celo smrtne poškodbe uporabnika ali mimoidočih. Zaščitite se pred predmeti, ki izletijo. Vedno nosite ustrezno zaščito za oči. Nikoli se ne nagibajte preko ščitnika nastavka za rezanje. Naprava lahko kamne, smeti, itd. izvrže navzgor proti očem in povzroči, da oslepite ali se resno poškodujete. Poskrbite, da bodo nepooblaščenec na varni razdalji. Otroci, opazovalci in pomočniki se morajo zadrževati izven varnostnega območja 15 m. Če se kdo približa, takoj zaustavite motor. S strojem se nikoli ne obrnite okoli, ne da bi se prej prepričali, da se nihče ne nahaja znotraj varnostnega območja.

#### Tehnike dela

##### Splošna navodila za delo


 **OPOZORILO:** Ta razdelek opisuje osnovne varnostne ukrepe za delo z gozdarskimi obrezovalniki in motornimi kosami. Če se znajdete v položaju, v katerem ne veste, kako naprej, se posvetujte s strokovnjakom. Pokličite svojega trgovca ali serviserja. Ne izvajajte del, za katera mislite,

**da presegajo vaše sposobnosti. Pred uporabo morate razumeti razliko med krčenjem v gozdarstvu, čiščenjem travnatih površin in košnjo trave.**

#### Osnovna varnostna pravila

##### 1. Glejte okoli sebe:

- Da zagotovite, da ljudje, živali in ostalo ne more vplivati na vašo sposobnost nadzora naprave.
- Da zagotovite, da ljudje, živali, itd. ne pridejo v stik z nastavkom za rezanje ali s predmeti, ki jih izvrže nastavek za rezanje.

 **OPOZORILO:** Ne uporabljajte stroja, če nimate možnosti, da v primeru nezgode pokličete pomoč.


2. Ne uporabljajte naprave v slabem vremenu, na primer gosti megli, nalivu, v močnem vetru, hudem mrazu, itd. Delo v takšnih razmerah je zelo utrujajoče in prinaša s seboj dodatna delovna tveganja, na primer nastanek poledice na tleh, itd.

3. Prepričajte se, da lahko varno stojite in se premikate. Preglejte, če so v območju okoli vas morebitne ovire (korenine, skale, veje, jarki, itd.) za primer, ko bi se morali hitro umakniti. Bodite posebej previdni pri delu na pobočju.

4. Preden se premaknete na drugo območje, ugasnite motor.

5. Nikoli ne odložite naprave, če motor deluje.

- Vedno uporabljajte pravo opremo.
- Prepričajte se, da je oprema pravilno nastavljena.
- Svoje delo natančno organizirajte.
- Ko začnete rezati z rezilom, vedno delajte s polnim plinom.
- Vedno uporabljajte ostra rezila.

 **OPOZORILO:** Niti uporabnik naprave niti kdor koli drug ne sme poizkušati odstraniti odrezanega materiala, medtem ko motor deluje ali se nastavek za rezanje vrti. Preden odstranite ostanke, ki so se navili okoli koluta, zaustavite motor in nastavek za rezanje, saj sicer obstaja velika nevarnost poškodb. Kotni pogon se med delovanjem zelo segreje in ostane vroč še nekaj časa po tem. Če se ga dotaknete, se lahko opečete.



**OPOZORILO: Včasih se veje ali trava lahko ujamejo med ščitnik in nastavek za rezanje. Pred čiščenjem vedno ugasnite motor.**

### Pregled pred zagonom

- Preglejte rezilo in se prepričajte, da na spodnji strani krakov (zob) ali ob sredinski luknji ni razpok. Če najdete razpoke, zavrzite rezilo.
- Prepričajte se, da oporna prirobnica zaradi utrujenosti materiala ali premočnega zategovanja ni počila. Če je oporna prirobnica počena, jo zavrzite.
- Prepričajte se, da pritrditvena matica ni izgubila svojih zadrževalnih zmožnosti. Zatezni moment pritrditvene matice mora biti **25 Nm**.
- Prepričajte se, da ščitnik rezila ni poškodovan ali počen. Če je ščitnik rezila počen, ga zamenjajte.



**OPOZORILO: Naprave nikoli ne uporabljajte brez ščitnika ali z okvarjenim ščitnikom. Nikoli ne uporabljajte naprave brez pogonske gredi.**

### Krčenje v gozdarstvu

- Preden začnete s krčenjem, preglejte območje, ki ga želite izkrčiti, vrsto zemljišča, naklon tal, prisotnost skal, lukenj, itd.
- Začnite na najlažjem delu in izkrčite odprt prostor, iz katerega lahko začnete delati.
- Delajte sistematično v obeh smereh, tako da pri vsakem prehodu očistite 4 - 5-metrski pas. Tako izkoristite poln doseg naprave v obeh smereh, uporabnik pa ima za delo na voljo primerno in raznoliko delovno območje.
- Očistite približno 75 m dolg pas. Ko delo napreduje, premikajte posodo z rezervnim gorivom.
- Na pobočjih delajte vzdolž pobočja. Delo vzdolž pobočja je mnogo lažje, kot če se premikate navzgor in navzdol.
- Trak načrtujte tako, da se izognete prehodom čez jarke in druge ovire na zemljišču. Pri načrtovanju traku upoštevajte tudi vetrovne razmere, tako da bodo porezana stebela padala v očiščeno območje.

### Čiščenje travnatih površin z rezilom za travo

- Rezil za travo in drugih nastavkov za košnjo trave ne uporabljajte na lesenih steblih.
- Rezilo za travo uporabljajte za vse vrste visoke in grobe trave.

- Travo kosite z zibajočim gibanjem levo in desno, pri čemer z gibom od desne proti levi kosite, z gibom od leve proti desni pa se vračate. Košnjo naj opravi leva stran rezila (med 8. in 12. uro).
- Če rezilo pri košnji nagnete na levo, bo trava obležala v črti in jo boste kasneje lažje pospravili, na primer z grabljami.
- Poizkušajte delati v ritmu. Stojte trdno, tako da imate stopala narazen. Ko z napravo opravite povratni gib, se premaknite naprej in spet trdno stopite.
- Podporna skodelica naj bo rahlo naslonjena na tla. Njen namen je preprečiti, da bi rezilo udarilo ob tla.
- Upoštevajte ta navodila in zmanjšajte možnost, da bi se trava navila okoli rezila:
  1. Vedno delajte s polnim plinom.
  2. Med povratnim gibom se ne dotikajte predhodno pokošene trave.
- Preden začnete pobirati pokošeno travo, zaustavite motor, odpnite jermen in odložite napravo na tla.

### Košnja trave z glavo motorne kose



**POZOR: Ne kosite z nitko, ki je daljša od predvidene. Če je ščitnik pravilno montiran, bo vgrajeno rezilo samodejno prilagodilo dolžino nitke. Predolga nitka lahko preobremeni motor in povzroči poškodbe mehanizma sklopke in bližnjih delov.**

### Košnja

- Držite glavo motorne kose pod kotom malo nad tlemi. Delo opravi zunanji konec nitke. Nitka naj dela s svojim tempom. Nikoli ne potiskajte nitke v območje, ki ga želite pokositi.
- Nitka zlahka pokosi travo ob zidovih, ograjah, drevesih in robovih, vendar lahko tudi poškoduje občutljivo lubje na drevesih in grmih in poškoduje ograjo.
- Zmanjšajte nevarnost poškodb rastlin, tako da skrajšate nitko na 10-12 cm in zmanjšate hitrost motorja.

### Čiščenje

- Tehnika čiščenja odstrani vse neželene rastline. Držite glavo motorne kose malo nad tlemi in jo nagibajte. Konec nitke naj zadeva ob tla ob drevesih, drogovih, kipih in podobnem.



**POZOR: Pri takem načinu dela se nitka hitreje obrablja.**

- Nitka se obrablja hitreje in jo morate tudi bolj pogosto podaljševati, če zadeva ob skale, opeko, beton, kovinske ograje, itd., kot če pride v stik samo z drevesi in lesenimi ograjami.
- Ko kosite in čistite travo, ne delajte s polnim plinom, da bo nitka trajala dlje in da zmanjšate obrabo glave motorne kose.

### Košnja

- Motorna kosa je idealna za košnjo trave, ki bi jo težko dosegli z običajno kosilnico. Ko kosite, držite nitko vzporedno s tlemi. Glave motorne kose ne pritiskajte ob tla, saj boste tako uničili zelenico in poškodovali napravo.
- Pazite, da se med običajno košnjo glava motorne kose ne dotika neprestano tal. Tako neprestano dotikanje lahko povzroči poškodbe in obrabo glave motorne kose.

### Pometanje

- Tok zraka, ki ga povzroča vrteča se nitka lahko uporabite za hitro in preprosto pometanje. Držite nitko vzporedno in nad območjem, ki ga želite pomesti in premikajte napravo sem ter tja.
- Za najboljše rezultate pri košnji in pometanju delajte s polnim plinom.



**OPOZORILO: Ne kosite, če je vidljivost slaba, pri zelo visokih ali zelo nizkih temperaturah ali če zmrzuje.**

### 8. PREVOZ

Motorno koso prenašajte z zaustavljenim motorjem in nataknenim ščitnikom rezila.



**POZOR:** Pred prevozom ali shranjevanjem motorne kose namestite zaščitno disko.



**POZOR** – Kadar prevažate stroj na vozilu, poskrbite, da bo s pomočjo jermenov pravilno in dobro privezan na vozilo. Stroj prevažajte v vodoravnem položaju, s praznim rezervoarjem za gorivo, pri tem pa pazite na to, da ne kršite veljavnih predpisov za prevoz tovrstnih strojev.

### 9. VZDRŽEVANJE

#### SKLADNOST EMISIJ IZPUŠNIH PLINOV

Ta motor, vključno s sistemom nadzora emisij, se mora upravljati, uporabljati in vzdrževati v skladu z navodili, ki so navedena v uporabniškem priročniku, da se na ta način ohranja emisije v okviru zakonsko dopustnih, ki se jih uporablja za izvencestna vozila.

V sistem za nadzor emisij motorja se ne sme namerno posegati ali ga nepravilno uporabljati.

Napačno delovanje, uporaba ali vzdrževanje motorja ali vozila lahko povzroči morebitne okvare sistema za nadzor emisij do točke, ko niso več izpolnjene zakonske zahteve; v tem primeru je treba sprejeti ukrepe za takojšnjo odpravo napak v sistemu in vzpostavitev veljavnih zahtev.

Primeri napačnega delovanja, uporabe ali vzdrževanja, ki niso izčrpani, so:

- Prisila ali poškodovanje naprav za odmerjanje goriva;
- Uporaba goriva in/ali motornega olja, ki ni skladno s karakteristikami, navedenimi v poglavju ZAGON / GORIVO;
- Uporaba neoriginalnih nadomestnih delov, kot so sveče itd.;
- Odsotnost ali neustreznost vzdrževanja izpušnega sistema, vključno z nepravilnimi vzdrževalnimi intervali dušilca, svečke, filtra zraka itd.



**POZOR - Spreminjanje tega motorja razveljavi certifikat EU o emisijah.**

Raven izpustov CO<sub>2</sub> za ta motor je na voljo na spletnem mestu Emak ([www.myemak.com](http://www.myemak.com)), v razdelku "The Outdoor Power Equipment World".



## Program vzdrževanja

Zavedajte se, da navedeni intervali vzdrževanja veljajo za običajne obratovalne pogoje. Če pri vsakodnevnem delu z napravo delate dlje, kot je običajno ali če delate v težkih pogojih, morate ustrezno skrajšati predlagane intervale.

		Pred vsako uporabo	Mesečno	Ob poškodbi ali okvari	Po potrebi	1 leto ali 100 ur
Naprava v celoti	Pregled (puščanje, razpoke, obraba)	x				
	Očistite po končanem delovnem dnevu	x				
Krmlilni elementi (Zaustavitev, ročica naprave za hladni zagon, ročica za plin, zatikalo ročice za plin)	Preglejte delovanje	x				
Posoda za gorivo	Pregled (puščanje, razpoke, obraba)	x				
	Očistite					x
Filter in cevi za gorivo	Preglejte		x			
	Očistite, zamenjajte filtrni element			x		x
Nastavki za rezanje	Preglejte (Poškodbe, ostrina in obraba)	x				
	Preverite napetost	x				
	Nabrusite			x	x	
Kotni pogon	Preglejte (Poškodbe, obraba in količina masti)		x		x	
Ščitnik nastavkov za rezanje	Preglejte (Poškodbe in obraba)	x				
	Zamenjajte			x	x	
Vsi dosegljivi vijaki in matice (razen nastavitvenih vijakov)	Preglejte	x				
	Ponovno zategnite		x			
Zračni filter	Očistite	x			x	
	Zamenjajte			x		x
Hladilna rebra valja	Očistite		x			
Ventilacijske reže sistema zaganjalnika	Očistite po končanem delovnem dnevu	x				
Vrvice zaganjalnika	Preglejte (Poškodbe in obraba)		x			
	Zamenjajte			x		
Uplinjač	Preverite prosti tek (nastavek za rezanje se v prostem teku ne sme vrteti)	x				
Vžigalna svečka	Preverite razmik med elektrodama		x			
	Zamenjajte			x		x
Vibracijski podstavki	Preglejte (Poškodbe in obraba)		x			
	Zamenja trgovcev			x	x	
Matica in vijaki nastavka za rezanje	Prepričajte se, da je pritrditvena matica opreme za rezanje pravilno zategnjena	x				

## **BRUŠENJE REZIL MOTORNE KOSE (2-3-4 ZOBJE)**

1. Rezila motorne kose lahko obračate: ko prva stran ni več ostra, lahko rezilo obrnete in uporabite še njegovo drugo stran (slika 17).
2. Rezila motorne kose brusite s ploščato enojno pilo (slika 17).
3. Za ohranjanje ravnotežja rezila enakomerno brusite vse rezalne robove.
4. Če rezilo ni pravilno nabrušeno, lahko pride do neobičajnih vibracij naprave in končno do razpada rezila.

## **BRUŠENJE REZIL z (8 ZOBJE)**

Vedno najprej preglejte splošno stanje rezila. Pravilno brušenje omogoča optimalno delovanje motorne kose. Za brušenje zob uporabite pilo ali brusni kamen. Brusite z blagimi potegi, upoštevajte kote in dimenzije, prikazane na slikah 14.

**⚠ OPOZORILO!** - Napačna vrsta rezila ali nepravilno brušeno rezila povečuje tveganje povratnega udarca. Preglejte rezilo motorne kose. Če je obrabljeno, ima razpoke ali je drugače poškodovano, ga zamenjate.

**⚠ OPOZORILO: Poškodovanih nastavkov za rezanje nikoli ne popravljajte z varjenjem, ravnanjem ali spreminjanjem oblike. To lahko povzroči, da se deli rezila odlomijo in povzročijo resne ali celo smrtne poškodbe.**

## **GLAVA Z NAJLONSKO NITKO**

Vedno uporabljajte samo vrvice originalne debeline. Tako se izognete preobremenjevanju motorja (slika 18).

Ko želite podaljšati nitko, med delom rahlo potrkajte z glavo po tleh.

**OPOMBA:** Nikoli ne udarjajte z najlonsko glavo ob trde površine (beton, kamen). To je lahko nevarno.

## **Zamenjava najlonske niti v glavi LOAD&GO (slika 19)**

1. Odrežite 8,5 m najlonske niti premera  $\varnothing$  2,4 mm.
2. Poravnajte puščici in vstavite nit v glavo

(slika 19.1) tako, da pogleda ven na nasprotni strani (slika 19.2).

3. Potegnite nit tako daleč, da sta oba konca enako dolga (slika 19.3) in jo nato navijte z obračanjem glave s pomočjo vrtljivega gumba (slika 19.4).

**⚠ OPOZORILO! – Med vzdrževalnimi posegi vedno nosite rokavice. Vzdrževalnih posegov ne izvajajte na vročem motorju.**

Goriva nikoli ne uporabljajte za čiščenje.

## **ZRAČNI FILTER**

Na vsakih 8-10 delovnih ur odprite pokrov (A, slika 22) in očistite filter (B).

Od daleč izpihajte s stisnjenim zrakom z notranje strani navzven.

Če je umazan ali poškodovan, ga zamenjajte. Če je filter zamašen, teče motor neenakomerno, zmanjša se njegova moč in poveča se poraba goriva.

## **POSODA ZA GORIVO**

Občasno preglejte filter za gorivo. Umazan filter lahko povzroča težave pri zagonu in znižuje moč motorja. Filter očistite po naslednjem postopku: vzemite ga iz odprtine za polnjenje goriva. Zamenjajte ga (slika 21), če je preveč umazan.

## **MOTOR**

Občasno očistite rebra cilindra s krtačo ali s stisnjenim zrakom. Umazan cilindar lahko povzroča nevarno pregrevanje motorja.

## **VŽIGALNA SVEČKA**

Vžigalno svečko očistite in občasno preglejte razdaljo med elektrodama (slika 23). Uporabljajte svečke NGK CMR7A ali svečke drugih proizvajalcev iste toplotne vrednosti.

## **OHIŠJE PRENOSA**

Na vsakih 30 delovnih ur odvijte vijak (D, slika 8) na ohišju prenosa in preglejte količino masti. Ne nanesite več kot 10 gramov. Uporabljajte kakovostno molibden bisulfidno mast.

## PRENOSNI MEHANIZEM

Vsajih 30 ur dela namažite spojni čep toge cevi (D, slika 25) z mastjo, ki vsebuje molibdenov disulfid.

## UPLINJAČ

Ta motor je zasnovan in izdelan v skladu z uporabo Uredb (EU) 2016/1628, (EU) 2017/654 in (EU) 2017/656. Dovoljeni obseg vijakov je določil proizvajalec in ga vi ne morete spremeniti.

Vijak za prosti tek T se nastavlja tako, da zagotavlja dobro varnostno območje med prostim tekom in vklopom sklopke.

**⚠ OPOZORILO: Ko je motor v prostem teku (2800 ÷ 3000 obr/m), se rezilo ne sme vrteti. Priporočamo vam, da nastavljanje uplinjača v celoti prepustite vašemu trgovcu ali pooblaščenim servisnim delavnicam.**

**⚠ OPOZORILO: Vremenski pogoji in nadmorska višina lahko vplivajo na delovanje uplinjača.**

## IZPUŠNO CEV

**⚠ POZOR!** – Izpušni lonec je opremljen s katalizatorjem, ki je nujen zato, da motor deluje v skladu z zahtevami glede emisij izpušnih plinov. Katalizatorja ne smete nikdar odstraniti ali na njem česarkoli spreminjati: če to storite, prekršite zakon.

**⚠ POZOR!** – Izpušni lonci, ki so opremljeni s katalizatorjem, se med uporabo zelo močno segrejejo in ostanejo vroči še dolgo po ustavitvi motorja. Tako je tudi tedaj, kadar motor teče z najmanjšim številom vrtljajev. Dotik lahko povzroči opekline. Ne pozabite na nevarnost požara!

**⚠ OPREZNO!** – Če je izpušni lonec poškodovan, ga je treba zamenjati. Če je izpušni lonec pogostoma zamašen, je to lahko znak, da delovanje katalizatorja ni zadovoljivo.

**⚠ OPOZORILO:** ne uporabljajte obrezovalnika grmičevja, če je dušilec poškodovan, spremenjen ali še ga ni. Neustrezno vzdrževanje dušilca poveča nevarnost požara in izgube sluha.

## IZREDNI VZDRŽEVALNI POSEGI

Na koncu sezone ob intenzivni rabi ali vsaki dve leti ob običajni uporabi, je priporočljiva splošna kontrola, ki naj bo izvedena ob prisotnosti specializiranega strokovnjaka servisne mreže.

**⚠ POZOR: Vse vzdrževalne posege, ki niso opisani v tem priročniku, sme izvajati samo pooblaščen servisni center.** Zapomnite si, da lahko zagotovite enakomerno in redno delovanje motorne kose samo z zamenjavo obrabljenih delov z **ORIGINALNIMI NADOMESTNIMI DELI.**

**⚠ Kakršnakoli nepooblaščen predelava in/ali uporaba neoriginalnih nadomestnih delov ima lahko za posledico hude telesne poškodbe ali smrt uporabnika ali drugih oseb.**

## 10. SKLADIŠČENJE

Če stroja dlje časa ne nameravate uporabljati:

- V dobro prezračenem prostoru izpraznite in očistite rezervoar za gorivo. Če želite izprazniti uplinjač, zaženite motor in počakajte, da se ustavi (če pustite mešanico v uplinjaču, se membrane lahko poškodujejo).
- Postopki za ponovno vključitev v obratovanje po zimskem skladiščenju so enaki postopkom rednega zagona stroja (sl. 6).
- Upoštevajte vsa gornja navodila za vzdrževanje.
- Motorno koso dobro očistite in podmažite kovinske dela.
- Rezilo odmontirajte, očistite in podmažite, da ne bo zarjavelo.
- Odstranite prirobnici rezila, očistite, posušite in podmažite zobniški prenos.
- Izpraznite posodo za gorivo in ponovno namestite njen pokrov.
- Dobro očistite hladilne reže in filter za zrak (B, slika 22).

- Vašo motorno koso vedno hranite na suhem, raje ne neposredno na tleh in proč od virov toplote.

## **11. VARSTVO OKOLJA**

Varstvo okolja mora biti pomemben in prednostni vidik pri uporabi stroja v korist družbe in okolja, v katerem živimo.

- Izogibajte se temu, da bi s svojim delom motili sosesko.
- Skrbno upoštevajte krajevne predpise za ravnanje z ostanki, ki nastanejo pri delu.
- Skrbno upoštevajte krajevne predpise za odstranjevanje embalaže, olja, bencina, akumulatorjev, filtrov, zamenjanih delov ali kakršnihkoli snovi, ki imajo močan vpliv na okolje; teh odpadkov ne smete vreči v smeti, temveč jih morate ločeno predati v ustrezne zbiralne centre, kjer bodo poskrbeli za njihovo recikliranje.


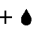
### **Razgradnja in odlaganje odpadkov**

Po koncu življenjske dobe stroja ne vrzite v okolje, temveč ga predajte v center za zbiranje odpadkov. Precejšen del materialov, ki so bili uporabljeni pri izdelavi stroja, je primeren za recikliranje: vse kovine (jeklo, aluminij, medenina) lahko odpeljete na običajni odpad. Za informacije se obrnite na center za zbiranje odpadkov v vašem kraju. Odlaganje odpadnih delov odslužene naprave mora potekati na okolju prijazen način, brez onesnaževanja tal, zraka in vode.







**Vsekakor morate upoštevati veljavne krajevne predpise.**

Po strojno rušenje, morate uničiti oznako CE skupaj s tem priročniku.

**12. TEHNIČNI PODATKI**

		BC 270 S DS 2700 S	BC 270 T DS 2700 T	BC 300 S DS 3000 S	BC 300 T DS 3000 T
Prostornina	cm <sup>3</sup>	27.2		30.5	
Motor		2 takta EMAK			
Moč	kW	1.0		1.1	
Min. obr/min	min <sup>-1</sup>	2800÷3000			
Največja hitrost izhodne gredi	min <sup>-1</sup>	8.500			
Hitrost motorja pri največji hitrosti izhodne gredi	min <sup>-1</sup>	11.900		11.700	
Prostornina rezervoarja za gorivo  + 	cm <sup>3</sup>	580 (0.58 l)			
Vbrizgalka uplinjača		Áno			
Protivibracijski sistem		Áno			
Širina reza	cm	39		42	
Teža brez rezalnega orodja	kg	5.7	6.0	6.0	6.3









**Priporočeni nastavki za rezanje**

Modeli	Nastavki za rezanje	Ščitniki			
		Ø mm			
BC 270 - BC 300		390-420	P.N. 63129002	P.N. 61370263 - 61042036BR	
DS 2700 - DS 3000		390-420	P.N. 63129001	P.N. 61370264 - 61042035BR	
BC 270 - BC 300		390-420	P.N. 63019019	P.N. 61370263 - 61042036BR	
BC 270 - BC 300		390-420	P.N. 63019020	P.N. 61370264 - 61042035BR	
BC 270 - BC 300		255	P.N. 4095673AR	P.N. 61370263 - 61042036BR	*
DS 2700 - DS 3000		305	P.N. 4095674AR	P.N. 61370264 - 61042035BR	
BC 270 - BC 300		255	P.N. 4095638AR	P.N. 61370263 - 61042036BR	*
DS 2700 - DS 3000				P.N. 61370264 - 61042035BR	
BC 270 - BC 300		230	P.N. 4095568AR	P.N. 61370263 - 61042036BR	*
DS 2700 - DS 3000		255	P.N. 4095563AR	P.N. 61370264 - 61042035BR	
BC 270 - BC 300		230	P.N. 4095565AR	P.N. 61370263 - 61042036BR	*
DS 2700 - DS 3000				P.N. 61370264 - 61042035BR	

\* Zaščita š. d. 4174283A (BC 300 - DS 3000) - 61372033 (BC 270 - DS 2700) ni potrebna. Nastavki za rezanje kovine.

**POZOR!!!**

**Tveganje za delovno nezgodo je večje, če uporabljate napačno rezilo! Uporabljajte izključno priporočena rezila in ščitnike in upoštevajte navodila za brušenje.**

			BC 270 S DS 2700 S		BC 270 T DS 2700 T		BC 300 S DS 3000 S		BC 300 T DS 3000 T		
											
Nivo tlaka	<b>dB (A)</b>	$L_{PA\ av}$ EN 11806 EN 22868	96.5	93.5	96.5	93.5	97.7	94.3	97.7	94.3	*
Toleranca	<b>dB (A)</b>		1.7	1.9	1.7	1.9	2.9	3.0	2.9	3.0	
Izmerjen nivo akustične moči	<b>dB (A)</b>	2000/14/EC EN 22868 EN ISO 3744	110.7	102.8	110.7	102.8	111.2	104.7	111.2	104.7	
Toleranca	<b>dB (A)</b>		3.4	4.0	3.4	4.0	2.6	3.1	2.6	3.1	
Zagotovljen nivo hrupa	<b>dB (A)</b>	$L_{WA}$ 2000/14/EC EN 22868 EN ISO 3744	114.0	107.0	114.0	107.0	114.0	108.0	114.0	108.0	
Nivo vibracij	<b>m/s<sup>2</sup></b>	EN 11806 EN 22867 EN 12096	6.9 (sx) 5.4 (dx)	5.9 (sx) 5.9 (dx)	4.6 (sx) 4.8 (dx)	3.1 (sx) 4.5 (dx)	6.3 (sx) 5.4 (dx)	5.1 (sx) 4.5 (dx)	4.1 (sx) 4.1 (dx)	6.1 (sx) 6.0 (dx)	*
Toleranca	<b>m/s<sup>2</sup></b>	EN 12096	2.5	2.0	2.0	2.0	2.4	2.0	2.6	2.4	

\* Ponderirane povprečne vrednosti: 1/2 pri najmanjših obr/min, 1/2 pri polni obremenitvi (glava) ali pri 1/2 v praznem teku (rezilo).

### 13. IZJAVA O SKLADNOSTI

Podpisani **Emak spa via Fermi, 4 - 42011 Bagnolo in Piano (RE) ITALIJA** s polno odgovornostjo izjavlja, da je stroj:

1. Vrsta: obrezovalnik / motorna kosa
2. Znamka Efco, tip DS 2700 S - DS 2700 T - DS 3000 S - DS 3000 T. Znamka Oleo-Mac, tip BC 270S - BC 270T - BC 300S - BC 300T.
3. Serijska oznaka 287 XXX0001÷ 287 XXX 9999 (DS 2700 - BC 270), 288 XXX 0001÷ 288 XXX 9999 (DS 3000 - BC 300)

v skladu z zahtevami direktiv:

2006/42/ES - 2000/14/ES - 2014/30/EU - (EU) 2016/1628 - (EU)

2017/654 - (EU) 2017/656,

je skladen z določbami Direktive/Uredbe:

EN ISO 11806-1:2011 - EN 55012:2007 - EN 55012:2007/

A1:2009 - ISO 14982:1998

Postopek za ugotavljanje skladnosti:

Dodatek V - 2000/14/ES

Izmerjeni nivo zvočnega tlaka: 110,7 dB (A) (DS 2700 - BC 270)

- 111,2 dB (A) (DS 3000 - BC 300)

Zajamčeni nivo zvočnega tlaka: 114,0 dB (A)

Tehnična dokumentacija je shranjena na upravnem sedežu:

Tehnična direkcija

Bagnolo in Piano (RE) Italy - via Fermi, 4

Dne: 01/01/2019

 **Emak**<sup>sp.a</sup>  
Fausto Bellamico - President

### 14. GARANCIJA

Stroj je bil zasnovan in izdelan po naj sodobnejših proizvodnih postopkih. Proizvajalec daje garancijo za svoje izdelke za čas 24 mesecev od nakupa za osebno in ljubiteljsko rabo. Pri poklicni rabi velja garancija le 12 mesecev.

#### Splošni garancijski pogoji

- 1) Garancijski rok začne teči z dnem nakupa. Proizvajalec preko prodajne mreže in servisne službe brezplačno zamenja okvarjene dele zaradi slabega materiala, izdelave ali proizvodnje. Garancija kupcu ne jemlje zakonskih pravic, predvidenih z veljavno zakonodajo, v primeru posledic zaradi pomanjkljivosti ali napak na prodanem izdelku.
- 2) Tehnično osebje bo glede na svoje organizacijske možnosti posredovalo v najkrajšem možnem času.
- 3) **Pri uveljavljanju garancijskega zahtevka je treba pooblaščenemu osebju predložiti pravilno izpolnjen garancijski list s pečatom prodajalca, kateremu je treba priložiti še račun ali blagajniški odrezek, ki potrjuje datum nakupa.**
- 4) Garancija ni veljavna v naslednjih primerih:
  - Očitno pomanjkanje vzdrževalnih posegov
  - Nepravilna uporaba izdelka ali nedovoljeni posegi
  - Uporaba neprimernih maziv ali goriv

- Uporaba neoriginalnih nadomestnih delov ali dodatne opreme
  - Posegi, opravljeni s strani nepooblaščenih oseb.
- 5) Proizvajalec ne daje garancije za materiale, ki se izrabijo ali obrabijo pri normalni uporabi.
  - 6) Garancija ne velja za posege za izpopolnjevanje in izboljševanje proizvoda.
  - 7) Garancija ne velja za nastavitve stroja in posegov vzdrževanja, ki morajo biti izvršeni v času garancije.
  - 8) Morebitno povzročeno škodo med transportom je potrebno takoj prijaviti prevozniku, sicer se veljavnost garancije prekine.
  - 9) Za motorje drugih znamk (Briggs & Stratton, Subaru, Honda, Kipor, Lombardini, Kohler, itd.), ki jih vgrajujemo v naše stroje, velja garancija, ki jo daje proizvajalec motorja.
  - 10) Garancija ne krije morebitno povzročene direktne ali indirektno škode osebam ali stvarim zaradi okvare, ki je nastala zaradi dalj časa trajajoče neuporabe aparata.

MODEL

SERIJSKA ŠT. \_\_\_\_\_

KUPEC

DATUM

PRODAJALEC

 Ne pošiljajte! Priložite le ob morebitnem uveljavljanju garancijskega zahtevka.



## 15. POMOČ PRI ODPRAVLJANJU TEŽAV



**POZOR: Vedno ugasnite stroj in odstranite ključ, preden se lotite odpravljanja motenj po navedbah v spodnji tabeli, razen v tistih primerih, ko je potrebno delovanje stroja.**

Ko preverite vse možne vzroke in če motnja ni odpravljena, se obrnite na pooblaščen servisno službo. V kolikor naletite na problem, ki v tabeli ni naveden, se obrnite na pooblaščen servisno službo.

PROBLÉM	MOŽNI VZROKI	ODPRAVA
Motor ne steče oziroma ugasne par sekund po zagonu.	<ol style="list-style-type: none"> <li>1. Ni iskre</li> <li>2. Zalit motor</li> </ol>	<ol style="list-style-type: none"> <li>1. Kontrolirajte iskro na svečki. Če iskre ni, ponovite preizkus z novo svečko (<b>CMR7A</b>).</li> <li>2. Izvedite postopek na strani 12. Če motor še vedno ne steče, ponovite postopek z novo vžigalno svečko.</li> </ol>
Motor steče, vendar ne pospešuje pravilno ali ne deluje pravilno pri visoki hitrosti.	Treba je nastaviti uplinjač.	Za nastavev uplinjača se obrnite na pooblaščen servisno službo.
Motor ne doseže polne hitrosti in/ali močno dimi.	<ol style="list-style-type: none"> <li>1. Kontrolirajte mešanico olja in bencina.</li> <li>2. Onesnažen filter za zrak.</li> <li>3. Treba je nastaviti uplinjač.</li> </ol>	<ol style="list-style-type: none"> <li>1. Uporabljajte svež bencin in olje, ki je primerno za 2-taktne motorje.</li> <li>2. Očistite; glejte navodila v poglavju Vzdrževanje filtra za zrak.</li> <li>3. Za nastavev uplinjača se obrnite na pooblaščen servisno službo.</li> </ol>
Motor nastartuje, funguje a zrychluje, ale nedrží si volnoběžné otáčky.	Treba je nastaviti uplinjač.	Obračajte vijak za prosti tek "T" (slika 20) v smeri proti urnemu kazalcu za povečanje hitrosti; glejte poglavje Vzdrževanje uplinjača.
Motor steče in deluje, vendar se rezilo ne vrti.	Poškodovana sklopka, stožčasto gonilo ali prenosna gred.	Po potrebi zamenjajte; obrnite se na pooblaščen servisno službo.



**POZOR: Nikdar se ne dotikajte rezila, medtem ko motor teče.**



**POZOR: Nikdar ne poskušajte popraviti stroja brez ustreznih orodij in potrebnega tehničnega znanja. Vsako slabo opravljeno popravilo ima za posledico razveljavitev garancije in zavrnitev vsakršne odgovornosti s strani proizvajalca.**







**SLO** **OPOZORILO!** - Ta Priročnik za uporabnika mora ostati z napravo skozi njeno celotno šivljenjsko dobo.

Mod. 61280222C - Feb/2019