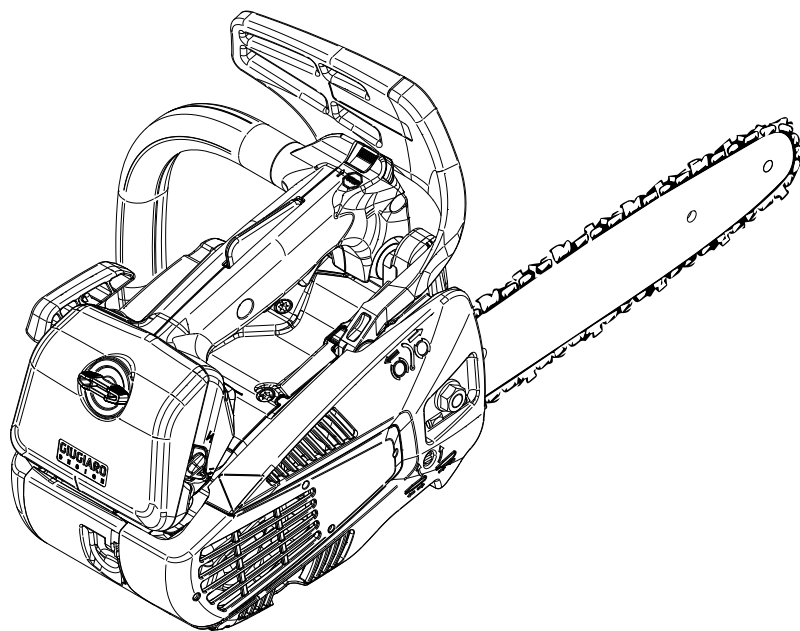


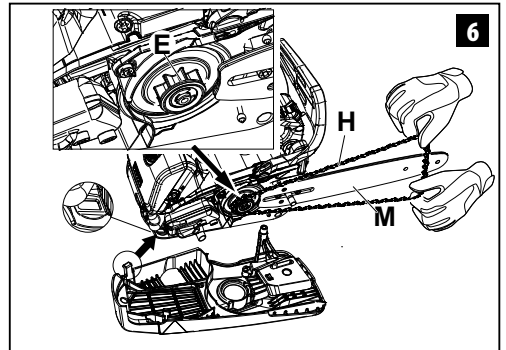
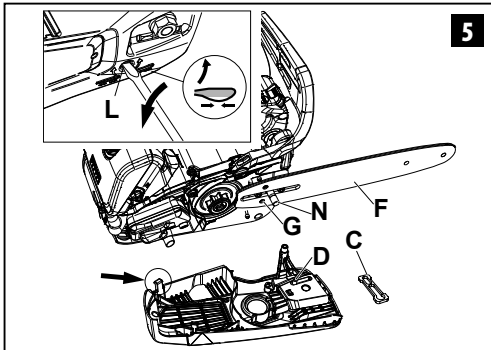
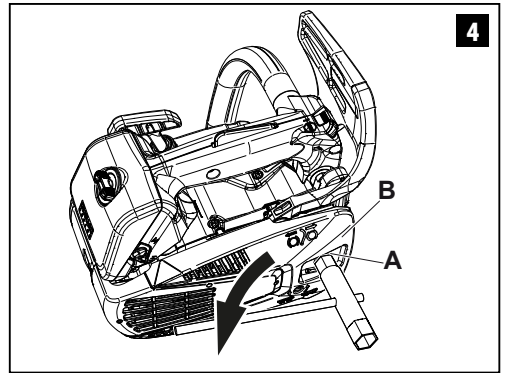
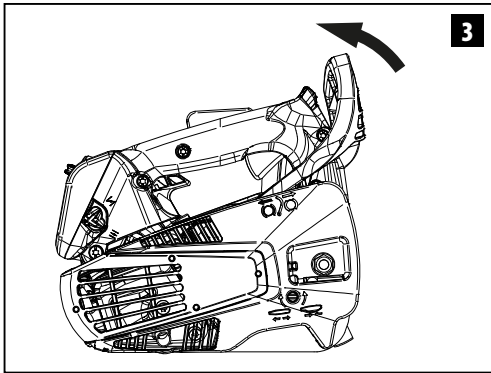
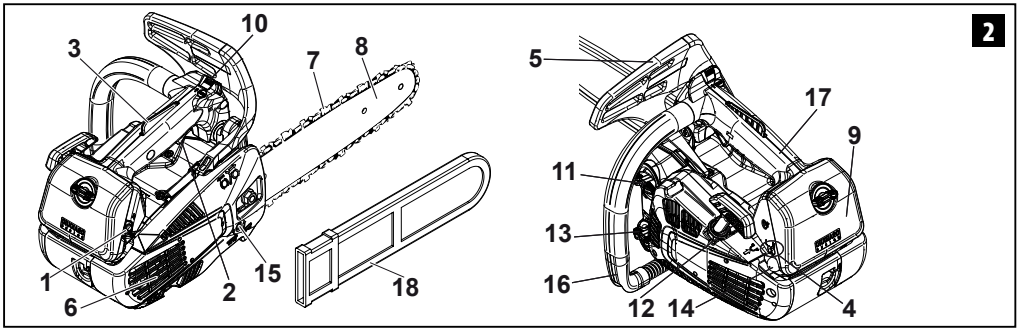
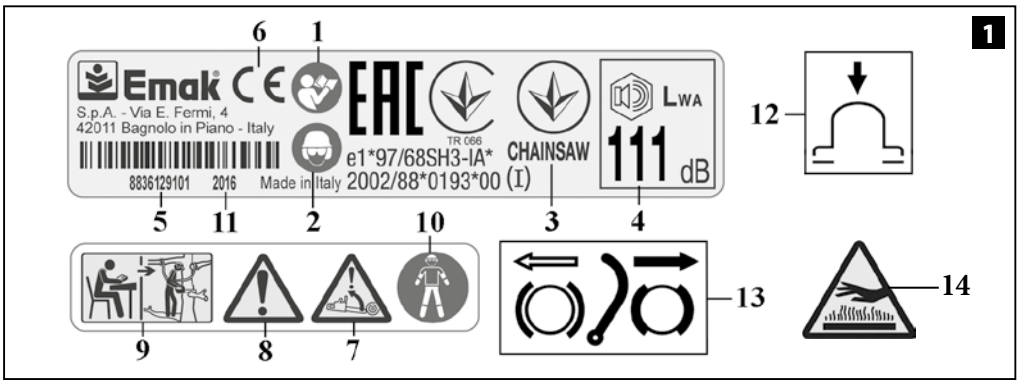
**Oleo-Mac** GST 250 - **efco** MTT 2500 (25.4 cm<sup>3</sup>)

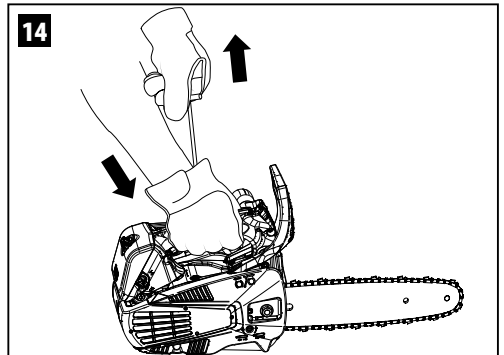
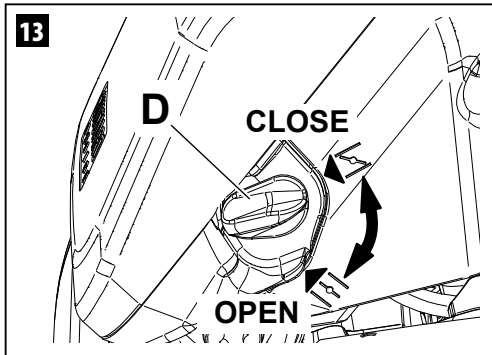
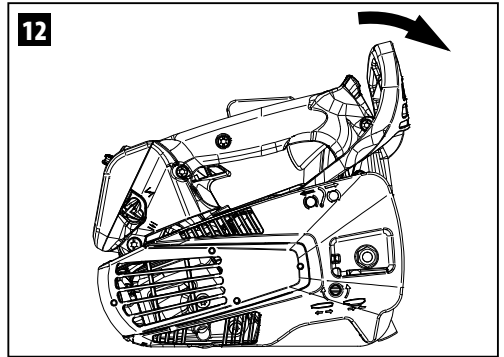
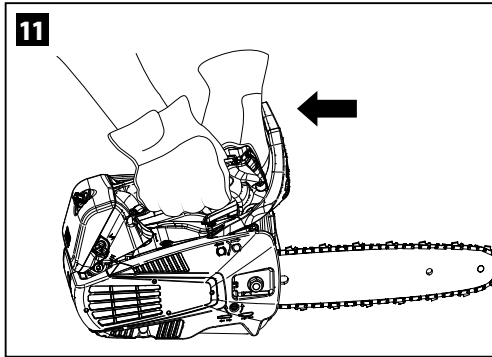
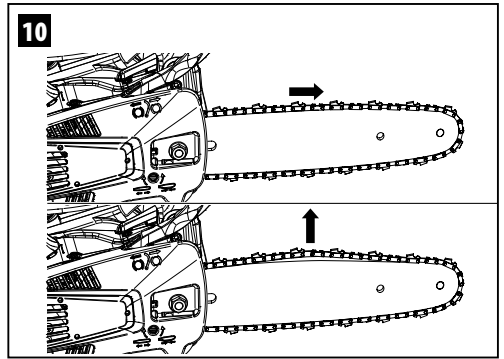
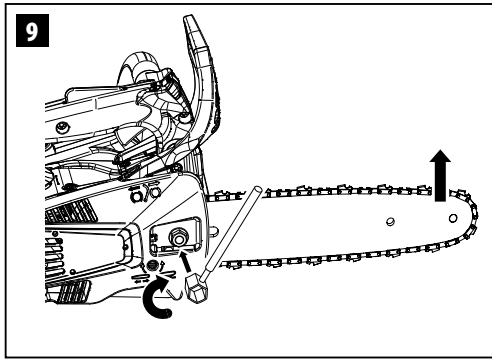
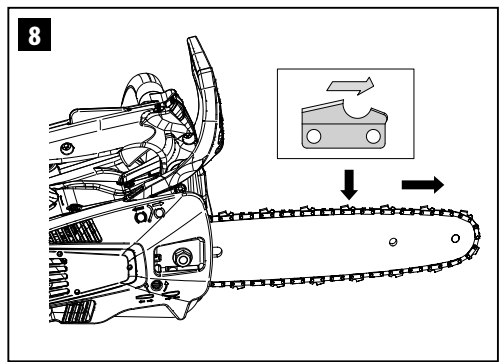
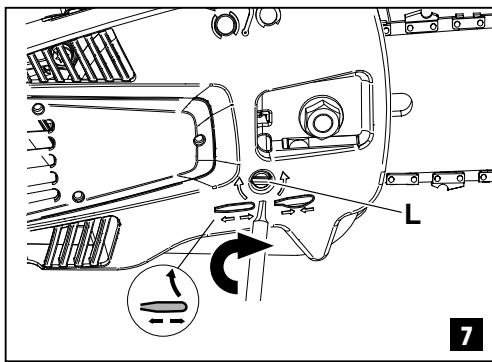
**S** HANDBOK FÖR ANVÄNDNING OCH UNDERHÅLL

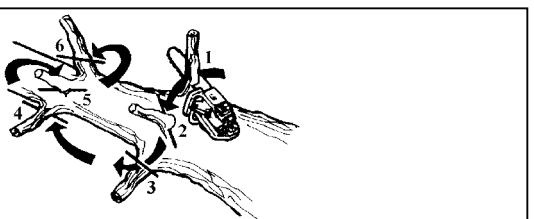
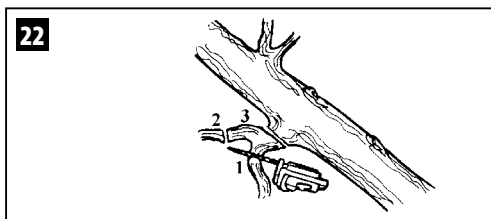
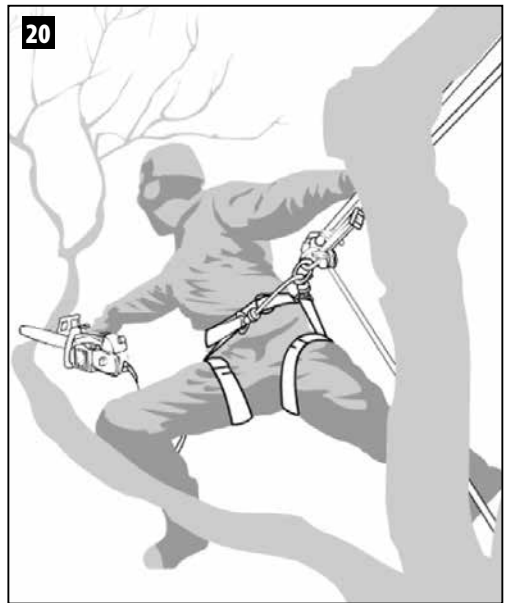
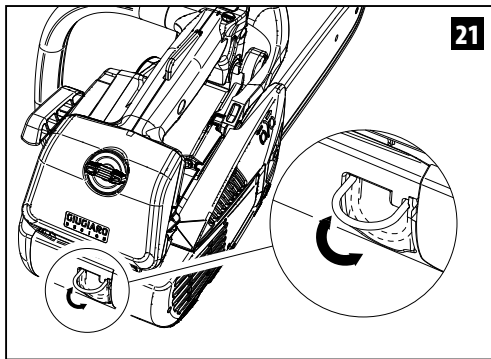
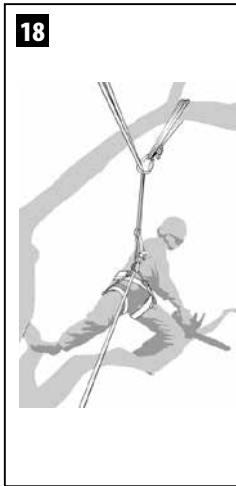
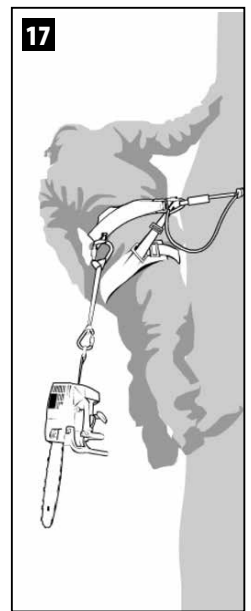
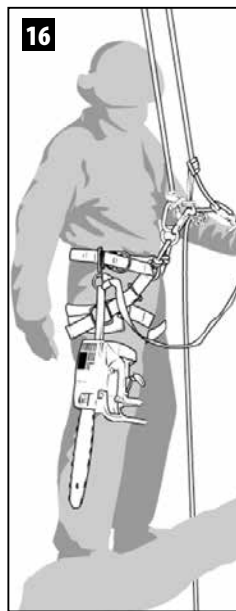
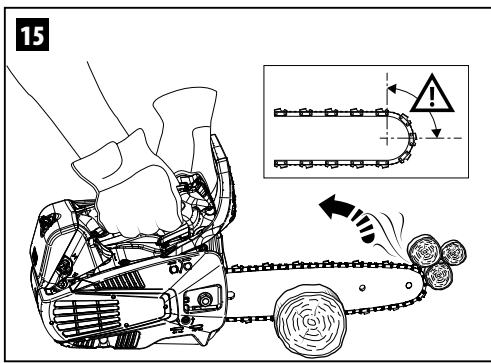


**WARNING:** DENNA MOTORSÄG FÅR ENDAST ANVÄNDAS AV PERSONER SOM HAR UTBILDNING FÖR TRÄDBESKÄRNING. Att använda motorsågen utan lämplig utbildning kan orsaka mycket allvarliga fysiska skador!

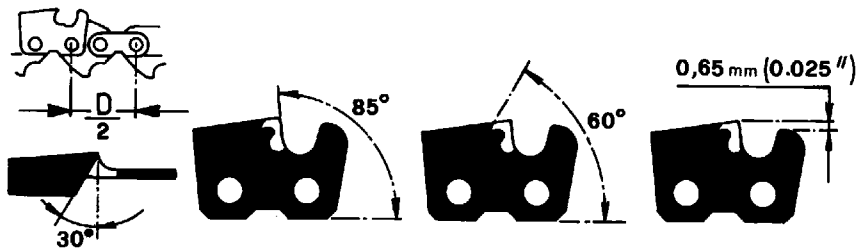




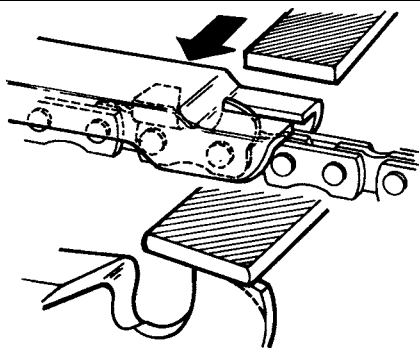




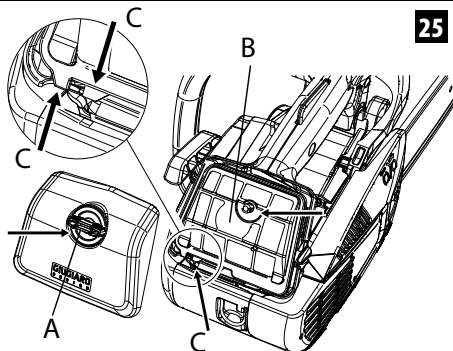
23



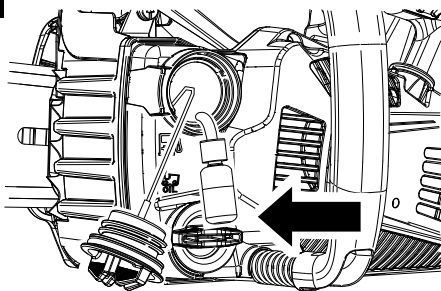
24



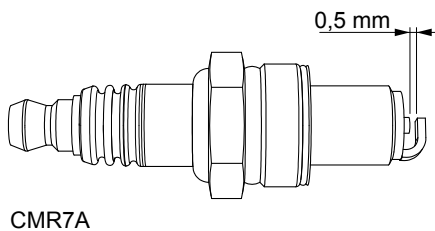
25



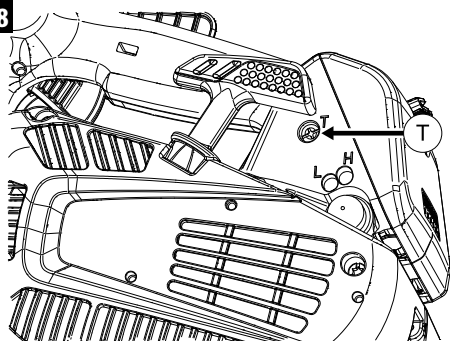
26



27

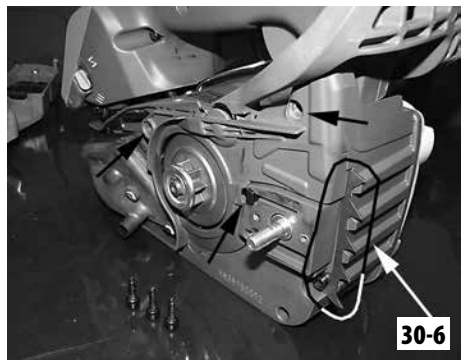
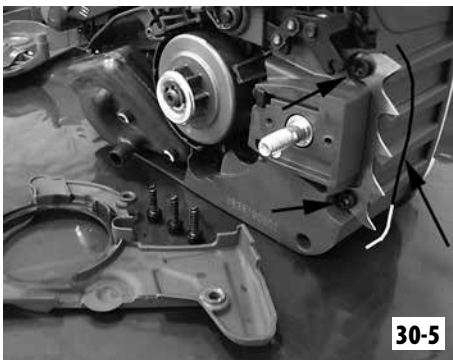
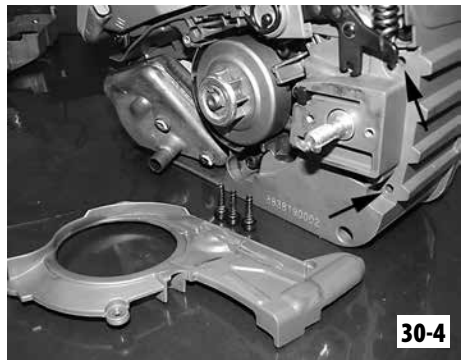
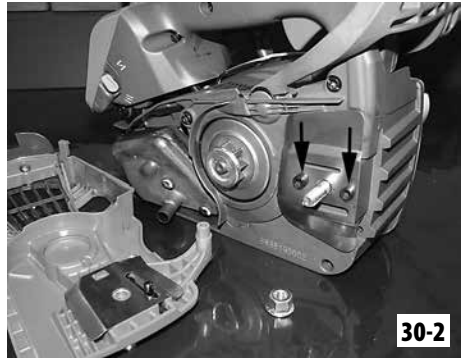
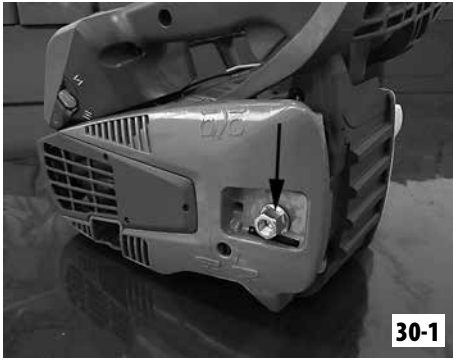


28



29





## ÖVERSÄTTNING AV ORIGINALANVISNINGAR

### Till den vänliga kunden

Tack för att du valde en Emak-produkt.

Vårt nätverk av auktoriserade återförsäljare och verkstäder står till ditt förfogande för alla behov.

### INLEDNING

Börja aldrig arbeta utan att ha läst denna handbok ytterst noggrant, så att du kan använda maskinen på rätt sätt och undvika olyckor. I denna handbok finns förklaringar till de olika komponenternas funktioner och de anvisningar som krävs för att kunna göra nödvändiga kontroller och underhåll.

**OBS! Beskrivningarna och illustrationerna som finns i denna handbok är inte strängt förpliktande, utan tillverkaren förbehåller sig rätten att göra ändringar på maskinen utan att från gång till gång anpassa innehållet i handboken.**

Utöver anvisningar om användning och underhåll innehåller denna handbok information som påkallar särskild uppmärksamhet. Informationen i fråga är markerad med nedan beskrivna symboler:

**VARNING:** när det föreligger risk för olyckor eller (dödliga) personskador eller allvarliga skador på föremål.

**FÖRSIKTIGHET:** när det föreligger risk för skador på maskinen eller enskilda maskinkomponenter.

#### VARNING

##### RISK FÖR HÖRSNELNEDSÄTTNING

VID NORMAL ANVÄNDNING AV DENNA MASKIN  
KAN ANVÄNDAREN DAGLIGEN  
UTSÄTTAS FÖR EN BULLERNIVÅ SOM ÄR LIKA MED  
ELLER HÖGRE ÄN **85 dB (A)**

### INNEHÅLLSFÖRTECKNING

1. FÖRKLARING TILL SYMBOLER OCH SÄKERHETSREGLER _____	7
2. MOTORSÅGENS KOMPONENTER ____	7
3. SÄKERHETSREGLER _____	8
4. MONTERING _____	9
5. START _____	10
6. STOPP AV MOTORN _____	13
7. ANVÄNDNING _____	13
8. UNDERHÅLL _____	17
9. FÖRVARING _____	21
10. TEKNISKA DATA _____	22

11. EG-FÖRSÄKRAN OM ÖVERENSSTÄMMELSE _____	23
12. GARANTIBEVIS _____	24
13. PROBLEMLÖSNING _____	25

### 1. FÖRKLARING TILL SYMBOLER OCH SÄKERHETSREGLER (Fig.1)

1. Läs noggrant igenom denna handbok för användning och underhåll innan du börjar använda maskinen
2. Bär hjälm, skyddsglasögon och hörselskydd
3. Maskintyp: **MOTORSÅG**
4. Garantirana razina
5. Serienummer
6. CE-märke för överensstämmelse
7. Var speciellt uppmärksamhet på bakslag. Det kan vara farligt.
8. Läs alla varningstexter och hörsamma dessa.
9. Denna motorsåg är endast avsedd att användas av sågförare som har genomgått utbildning för trädbeskärning.
10. Använd lämpliga skydd för underarmar, händer, ben och fötter.
11. Produktionsår
12. Startpump
13. Kedjebroms, aktiverad (vänster).  
Kedjebroms, ej aktiverad (höger).
14. **VARNING!** Ytorna kan vara varma.

### 2. MOTORSÅGENS KOMPONENTER (Fig. 2)

1. Startspak
2. Gasspak
3. Säkerhetsparr för gasspaken
4. Förgasarens justeringsskruvar
5. Spak till tröghetsbromsen
6. Ljuddämpare
7. Kedja
8. Svärd
9. Kåpa till luftfilter
10. Stoppknapp
11. Lock till bränsletanken
12. Starthandtag
13. Lock till oljetanken
14. Startpump
15. Sidomonterad kedjespänningskruv
16. Främre handtag
17. Bakre handtag
18. Svärdkåpa

### 3. SÄKERHETSANVISNINGAR

**⚠ VARNING! Om motorsågen används på korrekt sätt är den ett snabbt, bekvämt och effektivt arbetsredskap. Om den däremot används på felaktigt sätt eller utan erforderlig försiktighet kan den bli ett farligt redskap. Följ noggrant säkerhetsreglerna nedan och i resten av handboken så att ditt arbete alltid kan ske på tillfredsställande och säkert sätt.**

**⚠ VARNING: Tändningssystemet på din enhet, producerar ett elektromagnetiskt fält med mycket låg intensitet. Detta fält kan störa vissa pacemakers. För att minska risken för allvarliga eller dödliga skador, ska personer med pacemaker rådfråga sin läkare och tillverkaren av pacemakern innan de använder den här maskinen.**

#### Motorsåg för beskärning

Specialdesignad motorsåg med begränsad vikt avsedd att användas av sågförare som har genomgått utbildning för beskärning och utglesning av kronor på uppräta träd.

#### Utbildad sågförare

Person som har kompetens och kunskap

- om användning av motorsågar och om de speciella risker som användning av motorsågar (för beskärning av träd) tillverkade enligt kraven i ISO 11681-2 innebär, och
- om vilka försiktighetsåtgärder som skall vidtas för att begränsa dessa risker, vilket omfattar användning av rekommenderad personlig skyddsutrustning.

**⚠ VARNING! – Nationella förordningar kan begränsa användningen av maskinen.**

1. Använd inte motorsågen förrän du har skaffat dig information om hur maskinen skall användas. Operatören ska vid första användningen öva sig innan den används på fältet.
2. Motorsågen får endast användas av vuxna

personer som känner till reglerna för hur sågen skall användas och har god kondition och hälsa.

3. Använd inte motorsågen när du är trött eller efter att ha intagit alkohol, droger eller medicin.
4. Bär aldrig halsdukar, armband eller annat som kan fastna i maskinen eller i kedjan. Bär alltid åtsittande kläder med sågskydd.
5. Bär skor med halkskydd, skyddshandskar, skyddsglasögon, hörselskydd och skyddshjälm.
6. Låt inga andra personer vistas i riskområdet runt motorsågen när du startar den eller sågar.
7. Börja inte såga förrän arbetsområdet är helt rent och tomt. Såga inte i närheten av elektriska kablar.
8. Se till att du står stabilt och säkert när du använder motorsågen.
9. Använd endast motorsågen på väl ventilerade platser. Använd den inte där risk för explosion eller antändning föreligger eller i stängda utrymmen.
10. Vidrör inte kedjan och gör inget underhåll när motorn är på.
11. Det är förbjudet att anbringa anordningar som inte har levererats av tillverkaren.
12. Se till att alla etiketter med varnings- och säkerhetssymboler är i perfekt skick. Om etiketterna skadas eller blir oläsbara måste de omedelbart bytas ut (Fig. 1).
13. Använd inte maskinen för annat bruk än det som anges i manualen (se sid. 15).
14. Lämna inte maskinen med motorn igång.
15. Kontrollera motorsågen varje dag för att vara säker på att säkerhetsanordningar och andra anordningar är funktionsdugliga.
16. Följ alltid våra instruktioner i samband med underhåll.
17. Arbeta inte med en motorsåg som är skadad, dåligt reparerad, fel monterad eller godtyckligt justerad. Ta inte bort någon säkerhetsanordning och se till att inga säkerhetsanordningar skadas eller blir överksamla. Använd endast svärd som har den längd som utvisas av tabellen.
18. Gör inga ingrepp eller reparationer som inte ingår i det normala underhållet på egen hand. Vänd dig alltid till en



specialiserad och auktoriserad serviceverkstad.

19. Sätt inte igång motorsågen om kedjekåpan inte sitter på plats.
20. Lämna in motorsågen till återförsäljaren när den skall skrotas. Kasta den inte i naturen. Återförsäljaren tar hand om motorsågen på korrekt sätt.
21. Låt endast personer som har fackkunskap och kännedom om maskinens funktion och användning få använda eller låna motorsågen. Överlämna även Handboken med bruksanvisningar till personer som skall använda motorsågen. Handboken skall läsas innan arbetet påbörjas.
22. Vänd dig alltid till återförsäljaren för klargöranden och viktiga reparationer.
23. Förvara denna handbok med omsorg och läs den före varje användning av maskinen.
24. Kom ihåg att ägaren eller operatören är ansvarig för olyckor eller risker som åsamkas tredje part eller deras egendom.

#### SKYDDSKLÄDER

**⚠** Flertalet olyckor med motorsågen sker när kedjan träffar användaren. **Bär alltid godkända skyddskläder när du arbetar med motorsågen.** Att bära skyddskläder eliminerar inte risken för personskador, men reducerar effekterna av skadorna i samband med olyckor. Vänd dig till återförsäljaren för att få råd om lämplig klädsel.

Kläderna skall passa bra och inte vara till besvär. Bär åtsittande skyddskläder med sågskydd. **Jacka, arbetsbyxor och benskydd från är det idealiska.** Bär inte kläder, skor, slips eller smycken som kan fastna i buskar eller sly. Sätt upp långt hår och skydda håret med exempelvis en schal, en mössa eller en hjälm.

**Bär stövlar eller skyddsskor med halkskyddande sulor och stålspetsar.**

**Bär skyddshjälm** på platser där det finns risk att föremål faller.

**Bär skyddsglasögon eller skyddsvisir!**

**Bär bullerskydd, till exempel hörlurar eller öronproppar.** När bullerskydd används krävs större uppmärksamhet och försiktighet eftersom det blir svårare att uppfatta ljud- och varningssignaler, som skrik, larmsignaler osv.

**Bär handskar med sågskydd.**

**⚠ Ifall du arbetar på träd, använd lämpliga skyddshandskar och skor för att klättra i träd (tree climbing).**

#### 4. MONTERING

##### SVÄRDET OCH KEDJAN

**⚠ VARNING - Bär alltid handskar under monteringen. Använd endast svärd och kedjor som rekommenderas av tillverkaren (sid.21).**

- Dra skyddet (Fig. 3) mot det främre handtaget för att kontrollera att kedjebromsen inte är ilagd.
- Skruva ur muttern (A) och demontera kedjekåpan (B, Fig. 4).
- Ta bort mellanlägget i plast som sitter på svärdets låsbultar (C, Fig. 5).
- Skjut kedjespännarens spärrhake (D, Fig. 5) till gränsläget och skruva ur kedjespänningskruven helt.
- Sätt fast svärdet (F, Fig. 5) på låsbultarna (N).
- Montera kedjan (H, Fig. 6) i kedjedrevet (E) och svärdhållaren (M). Kontrollera att kedjans rotationsriktning är korrekt (Fig. 8).
- Placera kedjekåpan på avsedd plats i det speciella sätet och håll den tryckt mot svärdet samtidigt som du skruvar i kedjespänningskruven (L, Fig. 7) tills spärrhaken (D, Fig. 5) kommer in i hålet (G) på svärdet.
- Montera kedjekåpan och tillhörande muttrar utan att dra åt dem.
- Spänn kedjan med hjälp av kedjespänningskruven (L, Fig. 7).
- Dra åt kedjekåpan's fästmuttrar ordentligt samtidigt som du riktar svärdets spets uppåt (Fig. 9). Åtdragningsmomentet av 1,5 kgm (15 Nm). Kedjan skall justeras så att den är väl spänd och löper lätt när man

flyttar den för hand (Fig. 10).

- Kedjan har korrekt spänning när den kan lyftas uppåt ett par millimeter (Fig. 10).

**⚠ VARNING - Ha alltid korrekt kedjespänning.** En alltför löst spänd kedja ökar risken för kast och kedjan kan lossna ur spåret på svärdet. I en sådan situation kan användaren och kedjan skadas. När kedjan är alltför löst spänd slits kedjan, svärdet och drivhjulet snabbt. En kedja som däremot är för hårt spänd orsakar överbelastning på motorn som kan skadas. **En korrekt spänd kedja ger kedjan bättre skär- och säkerhetsegenskaper och ett längre bruksliv.** Kedjans hållbarhet är beroende av att kedjan är korrekt spänd, men även av att den smörjs på korrekt sätt.

## KLO

En klo finns som tillbehör.

Användning av klon rekommenderas starkt vid sågning av tjocka stammar och grenar.

Monteringen av klon beskrivs i stegen 1-6 i fig.30.

## 5. START

### BRÄNSLE

**⚠ VARNING: bensin är ett extremt lättantändligt bränsle. Använd yttersta försiktighet när du hanterar bensin eller en bränsleblandning. Rök inte och för inte eld eller lågor i närheten av bränslet eller motorsågen.**

- För att minska risken för eldsvårda och att bränna sig, hantera bränslet med omsorg. Det är mycket lättantändligt.
- Skaka och fyll bränslet i en behållare som är godkänd för bränslet.
- Blanda bränslet utomhus där det inte finns några gnistor eller lågor.
- Placera den på marken, stäng av motorn och låt den kylas av innan du tankar.
- Lossa tanklocket försiktigt för att släppa ut trycket och undvika bränslespill.
- Skruva åt tanklocket ordentligt efter

tankningen. Vibrationerna kan orsaka att tanklocket lossnar och att bränsle läcker ut.

- Torka upp bränslet som har läckt ut från enheten. Flytta maskinen 3 meter från tankningsplatsen innan du startar motorn.
- Försök under inga omständigheter att bränna upp bränsle som har läckt ut.
- Rök inte under hanteringen av bränslet eller under funktionen av motorsågen.
- Lagra bränslet på en sval, torr och väl ventilerad plats.
- Lagra inte bränslet på platser mer torra blad, halm, papper etc.
- Förvara enheten och bränslet på platser där bränsleångorna inte kommer i kontakt med gnistor eller öppen eld, vattenkokare för uppvärmning, elektriska motorer eller brytare, ugnar, etc.
- Ta inte av tanklocket när motorn är igång.
- Använd inte bränsle för rengöringsändamål.
- Se till att inte spillas bränsle på dina kläder.



Denna produkt drivs med en 2-taktsmotor och kräver en förblandning av bensin och olja för 2-taktsmotorer. Förblanda blyfri bensin och olja för tvåtaktsmotorer i ren behållare godkänd för bensin.

**REKOMMENDERAT BRÄNSLE:** DENNA MOTOR HAR CERTIFIERATS FÖR ATT FUNGERA MED BLYFRI FORDONSBENSIN MED ETT OKTANTAL 89 ([R + M]/2) ELLER MED ETT HÖGRE OKTANTAL.

Blanda motorolja för 2-taktsmotorer med bensinen genom att följa anvisningarna på förpackningen.

Du rekommenderas att använda olja för 2-taktsmotorer Oleo-Mac/Efco **2 % (1:50)** speciellt formulerad för alla luftkylda tvåtaktsmotorer.

De korrekta proportionerna olja/bensin visade i nedanstående tabell är lämpliga om man använder motorolja Oleo-Mac/Efco **PROSINT 2** och **EUROSINT 2** eller en likvärdig motorolja av hög kvalitet (**specifikationer JASO FD eller specifikationer ISO L-EGD**).

BENSIN	OLJA	
		
	2% - 50:1	
ℓ	ℓ	(cm <sup>3</sup> )
1	0,02	(20)
5	0,10	(100)
10	0,20	(200)
15	0,30	(300)
20	0,40	(400)
25	0,50	(500)

**⚠ FÖRSIKTIGHET: ANVÄND INTE FORDONSOLJA ELLER OLJA FÖR 2-TAKTS UTOMBORDSMOTORER.**

**⚠ FÖRSIKTIGHET:**

- Köp enbart bensinmängden som är nödvändig för din förbrukning; köp inte mer än vad du använder under en eller två månader;
- Förvara bensinen i en hermetiskt tillsluten behållare på en torr och kall plats.

**⚠ FÖRSIKTIGHET - Använd aldrig bränsle med en etanolhalt över 10 %. Gasohol (en blandning av bensin och etanol) med en etanolhalt upp till 10 % eller E10 bränsle accepteras.**

**ANM.** - Gör bara i ordning så mycket bränsleblandning som krävs för användningen. Lämna inte någon bränsleblandning för länge varken i behållaren eller i tanken. Vi rekommenderar att bränslestabilisatorn **Emak ADDITIX 2000**, artikelnummer 001000972, används om blandningen skall sparas så lång tid som 12 månader.

**Alkylerad bensin**

**⚠ FÖRSIKTIGHET - Alkylerad bensin har inte samma densitet som normal bensin. Det betyder att motorer som ställts in med normal bensin kan kräva en annorlunda inställning av skruven H. Detta måste göras av en auktoriserad serviceverkstad.**

## PÅFYLLNING

Skaka bränslebehållaren innan du fyller på bränsle.

## START AV MOTORN

**⚠ VARNING: följ säkerhetsanvisningarna för hantering av bränsle. Stäng alltid av motorn innan du tankar. Fyll aldrig på bränsle i en maskin med motor igång eller varm motor. Flytta dig minst 3 meter ifrån platsen där bränslepåfyllningen har utförts innan du startar motorn. RÖK INTE!**

1. Rengör ytan runt tanklocket för att undvika föroreningar.
2. Lossa tanklocket försiktigt.
3. Fyll försiktigt i bränsleblandningen i tanken. Undvik spill.
4. Innan du sätter på tanklocket, rengör och kontrollera tätningen.
5. Sätt omgående tillbaka tanklocket och skruva åt det för hand. Avlägsna eventuella bränslespill.

**⚠ VARNING: kontrollera om det finns bränsleläckage och om så är fallet avlägsna dem för användningen. Om nödvändigt, kontakta återförsäljarens kundservice.**

## PÅFYLLNING AV OLJA OCH SMÖRJNING AV KEDJAN

Smörjningen av kedjan sker med hjälp av en automatisk pump som inte kräver något underhåll. Oljepumpen är inställd så att den levererar tillräckligt med olja även för mycket hårda arbetsvillkor. Att det droppar olja när man sågar i tunt trä är att betrakta som normalt.

- Rengör alltid området runt locket så att det inte kommer (13, Fig. 2) in någon smuts i tanken innan du fyller på olja.
- Kontrollera att det finns tillräckligt med olja i tanken under arbetet.
- Aktivera motorn på tomgång 2 eller 3 gånger efter varje påfyllning. På detta sätt återställs korrekt oljeflöde.

- Gör inga ingrepp på egen hand om elsågen går sönder, utan vänd dig till en auktoriserad återförsäljare.

Om kedjan är korrekt smord när sågen används reduceras slitaget mellan kedjan och svärdet betydligt, vilket garanterar längre hållbarhet. Använd alltid olja av god kvalitet.

**⚠ VARNING! - Det är förbjudet att återanvända spillolja!**

Använd alltid biodegraderbart smörjmedel (eco-lube Oleo-Mac/Efco), speciellt avsett för svärd och kedjor. På detta sätt visar du respekt för naturen och ökar livslängden på motorsågens komponenter.

**⚠ Kontrollera att det inte finns något skräp eller dylikt på kedjan innan du startar motorn.**

**⚠ Håll alltid i det främre handtaget med vänster hand och i det bakre handtaget med höger hand när motorn är på (Fig. 11).**

- Luta dig inte och såga inte över axelhöjd; med ett högt grepp på elsågen, är det svårt att kontrollera och motverka de tangentiella krafterna (bakslag).
- **Kontrollera att alla dina kroppsdelar är på behörigt avstånd från kedjan och från ljuddämparen.**
- **Vänsterhänta skall också använda dessa instruktionser. Se till att du håller rätt skärningsställning.**

**⚠ Exponeringen av vibrationer kan orsaka skador på personer som lider av blodcirkulations- eller nervösa problem. Kontakta läkare om du upplever fysiska symptom som domningar, bristande känslighet, minskning av normal styrka eller förändringar i hudfärgen. Dessa symptom uppträder oftast i fingrarna, händerna eller handlederna.**

**Motorn är flödad**

- Skruva ur muttern (A) och demontera

kedjekåpan (B, Fig. 4).

- Lossa tändstiftshylsan.
- Skruva av och torka tändstiftet.
- Sätt på fullgas.
- Dra startlinna flera gånger för att rensa brännkammaren.
- Sätt tillbaka tändstiftet och anslut tändstiftshylsan, tryck den nedåt **med kraft** – montera de övriga delarna.
- Ställ chokereglaget på OPEN – även om motorn är kall.
- Starta nu motorn.

**⚠ VARNING** – Starta aldrig motorsågen utan svärd, kedja och kopplingskydd (kedjebroms) monterade – kopplingen kan **lossna** och orsaka **personskador**.

**START AV MOTORN**

**Kedjebromsen måste vara inkopplad när du startar motorsågen. Lagg i kedjebromsen genom att skjuta kedjebromsspaken / handsskyddet framåt (mot stängen), i läget broms inkopplad (Fig.12).** Fyll förgasaren genom att trycka på startpumpen (14, Fig. 2). Ställ startspaken (D, Fig. 13) i läge "CLOSE". Lagg ner motorsågen på marken så att den ligger stabilt. Kontrollera att kedjan kan löpa obehindrat och att den inte stöter emot något föremål. Innan du startar motorsågen se till att den inte är i kontakt med något föremål. Försök aldrig att starta motorsågen när svärdet befinner sig i ett snitt. Håll i handtaget med höger hand (Fig. 14). Dra i startsnöret ett par gånger tills den första den **första tändningen hörs från motorn**. Skjut tillbaka startspaken (D, Fig. 13) till ursprungsläget "OPEN". Starta sågen genom att dra i startsnöret. **Avaktivera kedjebromsen (Fig. 3) och vänta ett par sekunder efter att motorn har startat.** Aktivera sedan gasspaken (2, Fig. 2) för att frigöra den automatiska halvaccelerationsanordningen.

**⚠ VARNING - Använd inte startspaken när motorn redan är varm.**

**⚠ VARNING! Använd halvaccelerationsanordningen utslutande för att starta motorn.**

### **INKÖRNING AV MOTORN**

Motorn uppnår maximal effekt efter 5-8 timmars arbete.

Låt inte motorn gå på maximalt tomgångsvarvtal under denna inkörningsperiod så att det inte blir för stor belastning på motorn.

**⚠ VARNING! Justera inte förgasningen för att öka effekten under inkörningsperioden. Det kan bli skador på motorn.**

**OBS: det är normalt att en ny motor avger rök under och efter den första användningen.**

### **INKÖRNING AV KEDJAN**

Justeringen av kedjan måste alltid göras när kedjan är kall. Snurra kedjan för hand samtidigt som du smörjer den med extra olja. Starta motorn och låt den gå på medelhögt varvtal i ett par minuter samtidigt som du kontrollerar att oljepumpen fungerar korrekt. Stoppa motorn och justera kedjespänningen. Starta motorn och prova sågen på en trädstam. Stoppa motorn och kontrollera kedjespänningen igen. Gör om proceduren tills kedjan har uppnått sin maximala längd. Se till att själva kedjan inte kommer i beröring med marken.

**⚠ VARNING - Vidrör aldrig kedjan när motorn är igång. Se till att själva kedjan inte kommer i beröring med marken.**

### **6. STOPP AV MOTORN**

Släpp gasspaken (2, Fig. 2) så att motorn går på lägsta varvtal. Stäng av motorn, trycka stoppknapp (10).

**⚠ Lägg inte ner motorsågen på marken innan kedjan har slutat löpa.**

## **7. ANVÄNDNING**

Långvarig inandning av motorutsläpp, kedjeoljedimma och sågsån kan utgöra en hälsorisk.

### **KEDJEBROMS**

Den tröga kedjebromsen är en anordning som ger maximal säkerhet vid användning av motorsågen. Kedjebromsen skyddar användaren mot eventuella farliga bakslag som kan bli aktuella under de olika skedena av arbetet. Bromsen aktiveras och får ögonblickligen kedjan att stoppas när användarens hand trycker på spaken (manuell aktivering) eller när skyddet automatiskt skjuts framåt p.g.a. tröghetskraften (Fig. 15) i händelse av ett plötsligt bakslag (tröghetsaktivering). Kedjebromsen släpper när spaken skjuts mot användaren (Fig. 3).

### **KONTROLL AV BROMSENS FUNKTION**

Kontrollen av maskinen som skall göras innan man börjar arbeta skall omfatta en kontroll av bromsens funktion enligt nedanstående punkter:

1. Starta motorn och fatta tag om handtagen med båda händerna.
2. Dra i gasspaken för att sätta igång kedjan och skjut bromsspaken framåt med hjälp av baksidan på vänster hand (Fig. 11).
3. När bromsen träder i funktion stoppas kedjan omedelbart. Släpp gasspaken.
4. Avaktivera bromsen (Fig. 3).

**UNDERHÅLL AV BROMSEN:** Håll alltid kedjebromsens mekanism ren och smörj systemet. Kontrollera att det inte är slitage på bromsbandet. Det måste ha en tjocklek på minst **0,30 mm**.

### **BESKÄRNING MED MOTORSÅG DÄR LINA OCH REMSELE ANVÄNDS I ARBETET**

I detta avsnitt beskrivs hur arbetet skall ske för att risken för personskador skall minska vid arbete med beskärningssågar när arbetet sker med hjälp av lina och remsele på högre nivå än markplanet. Detta avsnitt kan visserligen användas som beskrivning för riktlinjer eller utbildningshandböcker, men det

får inte betraktas som ersättning för en formell utbildning. Riktlinjerna som ges i denna bilaga utgör endast exempel på god praxis. Nationella lagar och förordningar måste följas.

### **Allmänna krav för arbete på högre nivå än markplanet**

Sågförare som arbetar med motorsågar för beskärning bör inte arbeta ensamma när arbetet sker med hjälp av lina och remsele på högre nivå än markplanet. De bör assisteras av en person som står på marken och som har fått utbildning om vad som skall göras i ett nödläge.

Sågförare som använder motorsågar för beskärning bör för detta arbete ha fått en allmän utbildning om säker klättringsteknik och säkra arbetsställningar och de bör vara utrustade med remsele, linor, platta remmar med ögla, fjäderkrampor och annan utrustning, så att de kan inta arbetsställningar som är säkra, både för dem själva och för motorsågen.

### **Förberedelser innan motorsågen används i träd**

Motorsågen bör kontrolleras, fyllas med bränsle, startas och förvärmas av personen som arbetar på marken. Därefter skall den stängas av innan den överlämnas till sågföraren som befinner sig i trädet.

Motorsågen skall vara utrustad med en platt rem som passar att fästas i sågförarens remsele (Fig. 16).

- Fäst den platta remmen i fästpunkten på baksidan av motorsågen (A, Fig. 21).
- Använd ändamålsenliga fjäderkrampor för att fästa motorsågen i sågförarens remsele, antingen indirekt (dvs. med hjälp av den platta remmen) eller direkt (dvs. i motorsågens fästpunkt).
- Kontrollera att motorsågen är väl fastsatt när den skickas upp till sågföraren.
- Kontrollera att motorsågen är fixerad vid remselen innan den lossas från lyftanordningen.

Möjligheten att fixera motorsågen direkt i remselen reducerar risken för skador på utrustningen under rörelserna runt trädet. Stäng alltid av motorsågen när den är direkt fäst i remselen.

Motorsågen bör endast fästas i de rekommenderade fästpunkterna på remselen. Fästpunkter kan finnas mitt på selen (på fram- eller baksidan) eller på selens sidopartier. Fäst om möjligt motorsågen i mittpunkten på baksidan. Detta hindrar att sågen kommer i beröring med klättringslinorna och dessutom bärs sågens vikt upp vid selens mittpunkt, i närheten av baspunkten på sågförarens ryggrad (Fig. 17).

Innan motorsågen lossas och flyttas från en fästpunkt till en annan bör sågföraren kontrollera att sågen verkligen är säkert förankrad i den nya fästpunkten.

### **Användning av motorsågen i träd**

Analyser av olyckor som orsakas av motorsågar under beskärning av träd visar att den främsta orsaken till olyckorna är att motorsågen felaktigt använts med den ena handen. I flertalet av olycksfallen har inte sågföraren intagit en säker arbetsställning som gör det möjligt att hålla motorsågen med båda händerna. Detta ökar skaderisken, beroende på:

- att sågföraren inte har ett fast grepp om motorsågen i händelse av kast (bakslag),
- att sågföraren inte har tillräcklig kontroll över motorsågen, vilket medför ökad risk att den kommer i beröring med klättringslinorna och sågförarens kropp (särskilt vänster hand och arm), och
- att sågföraren tappar balansen p.g.a. en osäker arbetsställning, vilket medför beröring med motorsågen (oavsiktlig rörelse medan motorsågen är i funktion).

### **Säker arbetsställning för användning av motorsågen med båda händerna**

För att sågföraren skall kunna greppa motorsågen med båda händerna bör han/hon som allmän regel inta en säker arbetsställning och ha motorsågen:

- i höfthöjd vid sågning av vågräta snitt och
- i midjehöjd vid sågning av lodräta snitt.

När arbetet sker i närheten av vertikala trädstammar där sidokrafterna på sågförarens arbetsställning är svaga kan det räcka att sågföraren har en stadig yta att stå på för att arbetsställningen skall vara säker. När

sågföraren arbetar på längre avstånd från stammen kan det däremot bli nödvändigt att vidta åtgärder för att motverka eller minska de ökande sidokrafterna. Detta kan t.ex. ske genom att huvudlinans riktning ändras genom att den fästs i ytterligare en förankringspunkt eller genom att den platta remmen fästs direkt från remselen i ytterligare en förankringspunkt (Fig. 18).

En slingrem som formas till en tillfällig stigbygel där den arbetande kan stickan in foten kan bidra till att göra arbetsställningen stabilare (Fig. 19).

### Start av motorsågen i ett träd

Gör så här när motorsågen startas uppe i ett träd:

- a) aktivera kedjebromsen före start,
- b) ha motorsågen antingen på vänster eller på höger sida om kroppen före start, dvs.
  - 1) på vänster sida: håll i motorsågens främre handtag med vänster hand och håll motorsågen långt från kroppen samtidigt som du drar i startsnöret med höger hand, eller
  - 2) på höger sida, håll i det ena av motorsågens handtag med höger hand och håll motorsågen långt från kroppen samtidigt som du drar i startsnöret med vänster hand.

När motorsågen är igång bör kedjebromsen utlösas innan sågen hängs i den platta remmen.

Sågföraren bör alltid kontrollera att det är tillräckligt med bränsle i motorsågen innan ett komplicerat sågningsarbete påbörjas.

### Använda motorsågen med ena handen (enhandsgrepp)

Det är olämpligt att använda motorsågen för beskärning med enhandsgrepp när arbetsställningen är instabil eller att använda den i stället för en handsåg vid beskärning längst ut på grenarna där grenarna har liten diameter.

Att hålla motorsågen endast med den ena handen och använda den för beskärning kommer endast ifråga i följande fall:

- när det är omöjligt att inta en arbetsställning där det går att använda båda händerna,

- när man har behov av den ena handen för att hålla sig kvar i sin arbetsställning och
- när man använder motorsågen i fullt utsträckt läge, i nittio graders vinkel mot kroppen och på långt avstånd från kroppen (Fig. 20).

Sågföraren bör:

- aldrig såga med änden av svärdet där det finns risk för bakslag,
- aldrig "såga och hålla fast" det stycke som sågas,
- aldrig försöka fånga det avsågade stycket när det faller.

### Frigöra en motorsåg som har fastnat

Gör så här om motorsågen fastnar under sågningen:

- Stäng av motorsågen och fäst den på säkert sätt på den del av grenen som går från stammen till snittet eller fäst den med hjälp av en separat verktygslina.
- Dra ut motorsågen ur sågspåret samtidigt som grenen vid behov lyfts uppåt.
- Använd en handsåg eller en annan motorsåg för att frigöra motorsågen som fastnat. Gör ett snitt på minst 30 cm runt motorsågen som fastnat.

Om en handsåg eller en motorsåg används för att frigöra en motorsåg som har fastnat är det lämpligt att man sågar mot toppen av grenen (eller mellan motorsågen som har fastnat och toppen av grenen och inte mellan stammen och motorsågen som har fastnat). På så sätt förhindras att motorsågen dras med av den avsågade grenen och att situationen kompliceras ytterligare.

### FÖRBJUDET ANVÄNDNING

**⚠ VARNING - Följ alltid säkerhetsreglerna. Denna motorsåg har konstruerats och tillverkats för kvistning och underhåll av uppräta träd eller buskar. Det är förbjudet att såga i andra typer av material. I andra material blir vibrationer och bakslag annorlunda, vilket betyder att säkerhetskraven inte kan uppfyllas. Använd inte motorsågen som hävstång för att lyfta, flytta eller krossa föremål och blockera den inte på fasta stöd. Det är förbjudet**

**att anbringa verktyg och tillämpningar av annan typ än de som specificeras av tillverkaren vid motorsågen.**

**⚠ VARNING - Använd inte motorsågen för kappning och fällning av träd.**

## ARBETSREGLER

### KVISTNING

- Börja alltid kvista där stammen har störst diameter och gå mot trädspetsen när du kvistar träd. Samma princip gäller för stora grenar.
- Hitta alltid det stabilaste och säkraste läget innan du accelererar motorsågen. Håll balansen genom att sätta ned ett knä så nära själva trädstammen som möjligt, om det är nödvändigt.
- Låt motorsågen vila mot trädstammen så att du inte tröttar ut dig i onödan och vrid den åt höger eller åt vänster, beroende på läget på grenen som skall sågas av (Fig. 22).
- Om grenarna som skall sågas av är spända och sträckta, sök ett säkert läge för att skydda dig om de slår tillbaka. Börja alltid att såga från motsatt sida sett från grenens avböjning.
- Vid kvistning av grenar med stor diameter använd spärrhaken.

**⚠ VARNING - Använd inte den övre kanten på svärdspeten, speciellt inte för att kvista. Det föreligger risk för bakslag.**

### FÖRSIKTIGHETSÅTGÄRDER FÖR ARBETSOMRÅDET

- Arbeta inte i närheten av elkablar.
- Arbeta enbart när sikt- och ljusförhållandena är tillräckliga för att se klart.
- Stäng av motorn innan du lägger ner motorsåg.
- Var särskilt försiktig och uppmärksam när du bär skydden, eftersom sådan utrustning kan begränsa förmågan att höra ljud som anger fara (uppmaningar, signaler, varningar, etc.)
- Var ytterst försiktig när du arbetar på sluttande eller ojämn mark.

- Ha inte motorsågen över axelhöjd när du sågar; med ett högt grepp på motorsågen, är det svårt att kontrollera och sätta emot de tangentiella krafterna (kickback).
- **Såga inte från en stege detta är ytterst farligt.**
- Stoppa motorsågen om den träffar ett främmande föremål. Undersök motorsågen och reparera eventuellt skadade delar. Kontrollera även maskinen efter oavsiktliga fall.
- Håll kedjan ren från smuts och sand. Även en liten smutsmängd gör snabbt kedjan slö och ökar möjligheten för kickback.
- Se till att handtagen alltid är rena och torra.
- När du sågar i en trädstam eller en gren som är spänd eller sträckt, se upp så att du inte överrumplas när spänningen plötsligt släpper.
- Var mycket försiktig när du sågar av små grenar eller buskar som kan blockera kedjan eller slungas ut mot dig och få dig att förlora balansen.

### FÖRSIKTIGHETSÅTGÄRDER FÖR ANVÄNDNINGEN AV MASKINEN

- Den speciella utformningen på maskinens handtag gör att det krävs speciell försiktighet för att förhindra bakslag, kast.
- Särskild försiktighet krävs i slutet av sågsnittet där det annars finns risk att maskinen faller. Den typ av handtag som maskinen är utrustad med gör att det är svårt att behålla kontrollen över maskinen i detta läge.
- Se upp så att kedjan inte slirar. I stället för att tränga in i trädstammen finns risk att kedjan slirar framåt så att sågföraren förlorar kontrollen över den.
- För att arbetet skall kunna ske i säkerhet måste sågförare som sysslar med trädbeskäring ha genomgått utbildning om korrekta arbetstekniker, vilket omfattar kunskap om t.ex. slingkopplingar, bärselar, linor och fjäderkrampor, samt om vilka anordningar som krävs för normalt bruk och om vilka tekniker som skall användas för trädklättring.
- Enligt standard **ISO 11681-2** får denna motorsåg användas med enhandsgrepp



under förutsättning att den används av en utbildad sågförare (fackman), att säkra arbetssystem tillämpas och **att sågen uteslutande används för beskärning. För alla andra bruk är det obligatoriskt att använda båda händerna.**

**VARNING! – VI AVRÅDER FRÅN ATT DENNA MOTORSÅG ANVÄNDS ENDAST MED EN HAND.**

**Att använda motorsågen med enhandsgrepp är mycket farligt**, eftersom samtliga ovan nämnda faror (1-4) ökar väsentligt.

6. Lossa maskinen från bärselen när bränsle fylls på.

## 8. UNDERHÅLL

### ÖVERENSSTÄMMELSE FÖR AVGASUTSLÄPP

Denna motor, inklusive dess avgasreningsystem, skall hanteras, användas och underhållas i enlighet med de instruktioner som finns i användarhandboken för att bibehålla avgasreningens prestanda inom lagenliga värden för mobila maskiner som ej är avsedda att användas på väg.

Inga ingrepp, varken avsiktliga eller sådana som sker genom felaktig användning, får utföras på avgasreningsystemet.

Felaktig körning, användning eller underhåll på motorn eller maskinen kan medföra felfunktioner på avgasreningsystemet, till den grad att de lagliga värdena ej längre respekteras: i detta fall måste omedelbart ingrepp ske för att korrigera felfunktionerna på systemet och återställa de lagliga värdena.

Exempel på felaktig körning, användning eller underhåll är:

- Att forcera eller skada anordningar som doserar bränsle.
- Att använda bränsle och/eller motorolja som inte har de egenskaper som beskrivs i kapitlet START / BRÄNSLE.

- Att använda icke-originalreservdelar, som tändstift, etc.
- Uteblivet underhåll eller felaktigt underhåll på avgasreningsystemet, inklusive felaktiga underhållsintervaller, för ljuddämpare, tändstift, luftfilter, etc.

**⚠ OBS - Ootillåten manipulation av denna motor gör att EU-certifikatet för avgasrening ej längre är giltigt.**

CO<sub>2</sub>-nivån för denna motor finns på Emaks ([www.myemak.com](http://www.myemak.com)) webbplats, i avdelningen "The Outdoor Power Equipment World".

**⚠ VARNING! Bär alltid skyddshandskar i samband med underhåll. Gör inget underhåll när motorn är varm.**

**⚠ OBSERVERA! Genom att inte följa instruktionerna för slipning ökar risken för rekyl.**

### SLIPNING AV KEDJAN

Kedjedelningen är 1/4"x.043", 1/4"x.050" eller 3/8"x.050". Slipa kedjan med en rundfil, Ø 4 mm (5/32") Bär alltid skyddshandskar.

**⚠ VARNING! Montera inte 1/4" kedjor på 3/8" kedjedrev eller viceversa.**

Slipa alltid kedjans skärande del inifrån och utåt och observera värdena i Fig. 23.

Alla såglänkar måste ha samma bredd och längd efter att de slipats.

**⚠ VARNING! En slipad kedja producerar sågspån av ett visst mått. Kedjan måste slipas så snart du märker att den efterlämnar spåndamm, med mycket små mått.**

Var 3:e eller 4:e gång som kedjan slipas måste man kontrollera och eventuellt slipa djupmallen. Använd flatfilen och den speciella filen som medföljer som extra tillbehör och avrunda sedan framkanten (Fig. 24).

**⚠ VARNING - Att djupmallen justeras på korrekt sätt är lika viktigt som att kedjan är korrekt slipad.**

## SVÄRD

Svärd som är försedda med ett kedjedrev i spetsen måste smörjas med fett. Använd en fettspruta.

Svärdet skall vändas var 8:e arbetstimme så att det slits jämnt.


Håll spåret i svärdet och smörjhålet rena. Rengör med skrapan som medföljer som extra tillbehör.

Kontrollera att svärdets hållare är parallella. Avlägsna utstående kanter på sidan med en flatfil om det är nödvändigt.

Vrid på svärdet och kontrollera att det inte finns någon smuts i smörjhålen.

 **VARNING - Montera aldrig en ny kedja på en slitna självriktande ring.**

**LUFTFILTER** - Vrid på ratten (A, Fig. 25) och kontrollera luftfiltret (B) varje dag. Öppna filtret (B) med hjälp av de två tabbarna (C). Rengör med avfettningsmedel Emak kod 001101009A, Tvätta med vatten och blås på avstånd med tryckluft från insidan och utåt. Rengör alternativt med tvål och vatten. Byt filtret om det är kraftigt tilltäppt eller skadat.

 **VARNING!** - Se till att filtret (B) fastnar ordentligt i hållaren när du sätter det tillbaka.

**BRÄNSLEFILTER** - Kontrollera regelbundet skicket på bränslefiltret. Byt det om det är väldigt smutsigt (Fig. 26).

**OLJEPUMP (automatisk)** - Flödet ställs in på fabriken. Olja levereras endast när kedjan är i gång.

 **VARNING!** - Återanvänd aldrig spillolja.

**STARTENHET** - Håll kylöppningarna på startenhetens kåpa fria och rena. Använd en pensel eller tryckluft.

**MOTOR** - Rengör regelbundet vingarna på cylindern med en pensel eller tryckluft. Om det samlas smuts på cylindern kan överhettning bli följden, vilket i sin tur kan skada motorns funktion.

**TÄNDSTIFT** - Rengör tändstiftet regelbundet och kontrollera avståndet mellan elektroderna (Fig. 27).

Använd tändstift NGK CMR7A eller av annat märke med likvärdig värmegrad.


**KEDJEBROMS** - Om kedjebromsen inte fungerar på korrekt sätt, demontera kedjekåpan och rengör bromsens komponenter grundligt. Byt kedjebromsens band när det blir slitet eller deformerat.

Använd inte bränsle (blandning) för rengöring.


## FÖRGASARE

Innan någon justering görs på förgasaren, rengör startanordningens kåpa och luftfiltret (Fig. 25) och varm motorn.


Skruven för tomgångsvarv T (Fig. 28) justeras för att få en god säkerhetsmarginal mellan det lägsta varvtalet och varvtalet där kopplingen läggs i.

 **OBSERVERA!** När motorn går på lägsta varvtal ska kedjan inte snurra. Om kedjan rör sig vid lägsta varvtal minskar man motorhastigheten genom att skruva på T-skruven. Avbryt genast arbetet om problemet kvarstår, och kontakta auktoriserad serviceverkstad för att lösa problemet.

Denna motor har formgivits och tillverkats i överensstämmelse med gällande direktiv och förordningar.

 **VARNING - Klimat- och höjdskillnader kan orsaka skillnader i förgasningen. Låt inga andra personer vistas i närheten av motorsågen under arbetet eller när förgasningen justeras.**

## LJUDDÄMPARE

 **VARNING** - Denna ljuddämpare är utrustad med katalysator som är nödvändig för motorn för att vara i överensstämmelse med utsläppskraven. Ändra eller avlägsna aldrig katalysatorn: om du gör detta, bryter du mot lagen.

**⚠ VARNING – Ljuddämpare utrustade med katalysator blir mycket varma under användningen och förblir så under lång tid efter att motorn har stängts av. Detta inträffar också när motorn är på minimum. Kontakt kan orsaka brännskador på huden. Kom ihåg brandrisken!**

**⚠ FÖRSIKTIGHET – Om ljuddämparen skadas måste den bytas.** Om ljuddämparen ofta blir igensatt kan det vara ett tecken på att katalysatorns prestanda är begränsad.

**⚠ VARNING – Använd inte blåsaren om ljuddämparen är skadad, saknas eller har ändrats. Användning av en ljuddämpare som inte har underhållits på lämpligt sätt ökar risken för brand och att få hörselskador.**

#### **EXTRA UNDERHÅLL**

Låt en specialiserad fackman från en auktoriserad serviceverkstad göra en allmän kontroll av utrustningen varje år vid säsongens slut vid intensiv användning och vartannat år vid normal användning.

**⚠ VARNING! – Allt underhåll som inte beskrivs i denna bruksanvisning måste utföras av en auktoriserad verkstad.** Alla delar av maskinen som skall bytas måste bytas mot **ORIGINAL RESERVDLAR** för att garantera att maskinens funktion blir korrekt och konstant.

**⚠ Eventuella ej auktoriserade ändringar och/eller användning av icke originaltillbehör kan orsaka allvarliga eller dödliga skador på operatören eller tredje part.**

#### **TRANSPORT**

Ha motorn avstängd, svärdet riktat bakåt och svärdsåpan påsatt när motorsågen transporteras (Fig. 29).

**⚠ VARNING – För transport av maskinen på fordon säkerställ en korrekt och**

robust fastsättning på fordonet med remmar. Maskinen ska transporteras i horisontalt läge, se dessutom till att det inte bryter mot gällande regler för transport av dessa maskiner.

## UNDERHÅLLSTABELL

Vänligen notera att följande underhållsintervaller gäller enbart normala funktionsvillkor. Om ditt dagliga arbete är mer krävande än normalt ska underhållsintervallen minska i motsvarande grad.		Före varje användning	Efter varje stopp för påfyllning	Veckovis	Om skadat eller defekt
Undersök hela	maskinen: läckage, sprickor och förslitningar	X	X		
Kontroller: brytare, starter, gasspak och gasreglagespak	Kontrollera funktionen	X	X		
Kedjebroms	Kontrollera funktionen	X	X		
	Låt kontrollera av en auktoriserad reparatör				X
Bränsletank och oljetank	Inspektera: läckage, sprickor och förslitningar	X	X		
Bränslefilter	Inspektera och rengör			X	
	Byt filterelement				X
Smörj kedjan	Kontrollera prestanda	X	X		
Kedja	Inspektera: skador, slipningar och förslitningar	X	X		
	Kontrollera spänningen	X	X		
	Slipa: kontrollera skärdjupet				X
Svärd	Inspektera: skador och förslitningar	X	X		
	Rengör spåret och oljeledning	X			
	Vrid, smörj kedjedrevet och avgradera			X	
	Byt				X
Drev	Inspektera: skador och förslitningar			X	
	Byt				X
Koppling	Inspektera: skador och förslitningar			X	
	Byt				X
Kedjestopp	Inspektera: skador och förslitningar	X	X		
	Byt				X
Alla åtkomliga bultar och muttrar (förutom skruvarna på förgasaren)	Inspektera och skruva åt på nytt			X	
Luftfilter	Rengör	X			
	Byt				X
Cylindervingar och öppningar på startenhetens kåpa	Rengör			X	
Startsnöre	Inspektera: skador och förslitningar			X	
	Byt				X
Förgasare	Kontrollera lägsta varvtal (kedjan får inte gå på lägsta varvtal)	X	X		
Tändstift	Kontrollera avståndet mellan elektroder			X	
	Byt				X
Vibrationsdämpande system	Inspektera: skador och förslitningar			X	

## 9. FÖRVARING

Om maskinen ska stå stilla för längre perioder:

- Töm och rengör bränsle- och oljetanken på en väl ventilerad plats.
- Kasser bränslet och oljan enligt reglerna och respektera miljön.
- För att tömma förgasaren, starta motorn och vänta tills den stannat (bränsleblandningen i förgasaren kan skada membranen).
- Ta ut, rengör och spruta kedja och svärd med skyddsolja.
- Rengör noggrant kylöppningarna på startenhetsens kåpa, luftfiltret (Fig. 25) och vingarna på cylindern.
- Förvara maskinen på en torr plats, om möjligt utan direkt kontakt med marken och långt från värmekällor och med tomma tankar.
- Förvaringssätten för idrifttagande efter en vinterförvaring är desamma som man utför under en normal start av maskinen (sid.11).

### MILJÖSKYDD

Miljöskydd främjar grannsämjan och miljön vi lever i och bör vara en prioritet vid användningen av maskinen:

- Undvik att bli ett störande element i grannskapet.
- Följ noggrant lokala bestämmelser om omhändertagande av emballage, olja, bensin, batterier, förbrukade delar och allt material som kan vara skadligt för miljön. Sådant avfall får inte kastas i soporna, utan måste sorteras och lämnas in till en återvinningscentral där materialen återvinns.

### Skrotning och omhändertagande





Vänd dig till en återvinningscentral när maskinen skall tas ur bruk. Lämna den aldrig ute i naturen. En stor del av materialet som används till maskintillverkningen kan återvinnas. Alla metaller (stål, aluminium, mässing) kan lämnas in till den normala metallinsamlingen. Kontakta en vanlig återvinningscentral i din hemtrakt för att få information. Omhändertagandet av avfallet från skrotningen av maskinen måste ske med

respekt för miljön så att mark, luft och vatten inte förorenas.

**Under alla omständigheter måste den lokala lagstiftningen på området följas.**

Vid maskin rivning, måste du förstöra etiketten på CE-märkning tillsammans med den här handboken.

## 10. TEKNISKA DATA

	GST 250 - MTT 2500
Cylindervolym	25.4 cm <sup>3</sup>
Motor	2-taktsmotor Emak
Effekt	0.95 kW
Antal varv vid lägsta varvtal	3.100 min <sup>-1</sup> *
Antal varv vid högsta varvtal	13.500 ± 1.000 min <sup>-1</sup> *
Startpump	Da
Enkel start	 Da
Sidomonterad kedjespänningskruv	Da
Antal tändar Kedjedrev	8 (1/4") - 6 (3/8")
Vikt utan svärd och kedja	2.7 kg
Bränsletankens volym	 +  220 (0.22) cm <sup>3</sup> (ℓ)
Kedjeoljetankens volym	 185 (0.185) cm <sup>3</sup> (ℓ)
Kedjehastighet vid 133% av motorns maximala varvtal.	20.3 m/s (1/4") 22.9 m/s (3/8")
* Tomgångsvarv med svärd och kedja	

Rekommenderade kombinationer svärd och kedjor	GST 250 - MTT 2500				
Kedjedelning och kedjetjocklek	1/4" x.043"	1/4" x.043" CARVING	1/4" x.050"	1/4" x.050" CARVING	3/8" x .050"
Svärdets längd	10" (25 cm)	10" (25 cm)	10" (25 cm)	10" (25 cm)	10" (25 cm)
Svärdtyp	EM1M - 4K25	UN1C - 4Z25	100 SDAA 041	50030352 (GST 250) 50030353 (MTT 2500)	100 SDEA 041
Kedjetyp	A4SMB - 60E	A4SMB - 60E	25AP058E	25AP060E	91PX040E
Skärlängd	255 mm	270 mm	255 mm	270 mm	255 mm



### VARNING!!!

Risken för bakslag (kickback) är större ifall av felaktig kombination svärd/kedja! Använd uteslutande de rekommenderade kombinationerna svärd/kedja och följ anvisningarna för slipningen.

Ljudtryck	<b>dB (A)</b>	<b>L<sub>pA</sub> av</b> EN ISO 11681-2 EN 22868	<b>97.7</b>	*
Tveksamhet	<b>dB (A)</b>		<b>3.0</b>	
Uppmätt ljudeffektnivå	<b>dB (A)</b>	2000/14/EC EN 22868 EN ISO 3744	<b>107.9</b>	
Tveksamhet	<b>dB (A)</b>		<b>3.0</b>	
Garantirana razina	<b>dB (A)</b>	<b>L<sub>WA</sub></b> 2000/14/EC EN 22868 EN ISO 3744	<b>111.0</b>	
Vibrationsnivå (1/4")	<b>m/s<sup>2</sup></b>	EN ISO 11681-2 EN 22867 EN 12096	<b>4.3 (sx)</b> <b>5.2 (dx)</b>	*
Vibrationsnivå (3/8")	<b>m/s<sup>2</sup></b>	EN ISO 11681-2 EN 22867 EN 12096	<b>4.4 (sx)</b> <b>5.3 (dx)</b>	*
Tveksamhet (1/4") - (3/8")	<b>m/s<sup>2</sup></b>	EN 12096	<b>1.7</b>	
* Vägda genomsnittsvärden (1/3 lägsta varvtal, 1/3 full belastning, 1/3 högsta tomgångshastighet).				

## 11. EG-FÖRSÄKRAN OM ÖVERENSSTÄMMELSE

Den undertecknade,	<b>EMAK spa via Fermi, 4 - 42011 Bagnolo in Piano (RE) ITALY</b>
försäkrar på eget ansvar att maskinen:	
1. Typ:	<b>motorsåg</b>
2. Varumärke: / Typ:	<b>OLEO-MAC GST 250 / EFCO MTT 2500</b>
3. Serienummer	<b>883 XXX 0001 - 883 XXX 9999 (1/4")</b> <b>868 XXX 0001 - 868 XXX 9999 (3/8")</b>
uppfyller kraven i direktivet / förordningen och efterföljande ändringar eller tillägg:	<b>2006/42/EC - 2014/30/EU - 2000/14/EC - (EU) 2016/1628 - 2011/65/EU</b>
överensstämmer med föreskrifterna i följande harmoniserade standarder:	<b>EN ISO 11681-2: 2011 - EN 11681-2: 2011/A1:2017</b> <b>EN 55012:2007 - EN 55012:2007/A1:2009 - EN ISO 14982:2009</b>
överensstämmer med modellen som erhållit CE märkning n.	<b>EPT 0477.MAC.21/4271 (GST 250) - EPT 0477 MAC.21/4272 (MTT 2500)</b>
utställd av	<b>Eurofins Product Testing Italy S.r.l. via Courgnè, 21 - 10156 Torino (TO) - Italy n° 0477</b>
Föreskrivet förfarande för bedömning av överensstämmelse har följts	<b>Annex V - 2000/14/EC</b>
Uppmätt ljudeffektnivå	<b>107.9 dB(A)</b>
Garanterad ljudeffektnivå	<b>111.0 dB(A)</b>
Ort:	<b>Bagnolo in piano (RE) Italy - via Fermi, 4</b>
Datum:	<b>08/04/2021</b>
Teknisk dokumentation arkiverad på:	<b>det administrativa sätet. - Teknisk riktning</b>


  
 Fausto Bellamico - President

## 12. GARANTIBEVIS

Denna maskin har formgivits och tillverkats med avancerad och modern produktionsteknik. När produkten används för privatbruk eller hobbybruk gäller tillverkarens produktgaranti i 24 månader, räknat från och med inköpsdatum. Garantin är begränsad till 12 månader vid yrkesbruk.

### Garantivillkor

1) Garantin är giltig från och med inköpsdatum.

Tillverkaren byter kostnadsfritt ut delar som har defekter i material, bearbetning eller tillverkning genom sitt nät av försäljnings- och servicefirmor. Garantikontraktet fråntar inte köparen de i civilrätten fastslagna lagliga rättigheterna mot verkningar av defekter eller fel på den sålda produkten.

2) Fel åtgärdas så snart som möjligt av servicefirmans personal, i mån av tid och med hänsyn tagen till servicefirmans organisation.

**3) För att kunna begära service under garantitiden måste användaren visa upp nedanstående garantibevis med återförsäljarens stämpel. Garantibeviset skall vara ifyllt i alla sina delar och åtföljas av en faktura eller ett kvitto eller annan handling där inköpsdatum framgår.**

4) Garantin upphör att gälla i följande fall:

- Bristande underhåll.

- Felaktig användning av maskinen eller otillåtna ändringar på maskinen.
- Användning av fel typ av smörjmedel eller bränsle.
- Användning av icke original reservdelar eller tillbehör
- Reparationer eller andra arbeten som har utförts av icke auktoriserad servicepersonal.

5) Tillverkarens garanti gäller inte förbrukningsartiklar eller komponenter som normalt utsätts för slitage vid användningen.

6) Garantin gäller inte uppdateringar eller förbättringar av produkten

7) Garantin täcker inte de justeringar eller det underhåll som eventuellt kan krävas under garantiperioden

8) Transportören måste omedelbart informeras om eventuella skador som har uppkommit under transporten. Om så inte sker blir garantin ogiltig

9) För motorer av andra varumärken (Briggs & Stratton, Subaru, Honda, Kipor, Lombardini, Kohler, osv.) som monteras på våra produkter gäller den garanti som motortillverkaren utställer.

10) Garantin täcker inte direkta eller indirekta personskador eller skador på föremål som förorsakas av defekter på maskinen eller som följer av ett längre påtvingat avbrott i användningen av maskinen.

MODELL

\_\_\_\_\_

SERIENUMMER

\_\_\_\_\_

KÖPT AV

\_\_\_\_\_

\_\_\_\_\_

\_\_\_\_\_

DATUM

\_\_\_\_\_

\_\_\_\_\_

ÅTERFÖRSÄLJARE

Skicka in! Bifoga endast begäran om teknisk garanti.



### 13. PROBLEMLÖSNING



**VARNING: stanna alltid enheten och skruva loss tändstiftet innan du utför alla korrigerande tester rekommenderade i nedanstående tabell, förutom när funktion av enheten krävs.**

När alla möjliga orsaker har kontrollerats och problemet inte är löst, vänd dig till ett auktoriserat servicecentra. Om ett problem skulle inträffa som inte finns angivet i den här tabellen, vänd dig till ett auktoriserat servicecentra.

PROBLEM	MÖJLIGA ORSAKER	LÖSNING
Motorn startar inte eller stängs av efter några sekunder efter start.	<ol style="list-style-type: none"> <li>1. Det finns ingen gnista</li> <li>2. Motorn har fått för kraftig bränsletillförsel</li> </ol>	<ol style="list-style-type: none"> <li>1. Kontrollera tändstiftsgnistan. Om det inte finns någon gnista, upprepa testet med ett nytt tändstift (<b>CMR7A</b>).</li> <li>2. Följ proceduren på sid.12. Om motorn fortfarande inte startar, upprepa proceduren med ett nytt tändstift.</li> </ol>
Motorn startar, men accelererar inte korrekt eller fungerar inte korrekt vid hög hastighet.	Förgasaren måste regleras.	Vänd dig till ett auktoriserat servicecentra för inställningen av förgasaren.
Motorn uppnår inte full hastighet och/eller avger för mycket rök.	<ol style="list-style-type: none"> <li>1. Kontrollera bensin/olja-blandningen.</li> <li>2. Luftfilter smutsigt.</li> <li>3. Förgasaren måste regleras.</li> </ol>	<ol style="list-style-type: none"> <li>1. Använd färsk bensin och en olja passande för 2-taktsmotorer.</li> <li>2. Rengör; se anvisningarna i kapitlet Underhåll luftfilter.</li> <li>3. Vänd dig till ett auktoriserat servicecentra för inställningen av förgasaren.</li> </ol>
Motorn startar, roterar och accelererar, men håller inte lägsta varvtal.	Förgasaren måste regleras.	Reglera skruven för min. "T" (Fig.28) medsols för att öka hastigheten; se kapitel Underhåll förgasare.
Svärd och kedja värms upp och ryker under användningen	<ol style="list-style-type: none"> <li>1. Oljetank kedja tom</li> <li>2. Kedjespänning för spänd</li> <li>3. Felfunktion i smörjsystem</li> </ol>	<ol style="list-style-type: none"> <li>1. Oljetanken måste fyllas på varje gång som bränsletanken fylls på.</li> <li>2. Kedjespänning; se anvisningar i kapitlet Montering svärd och kedja (Sid.9).</li> <li>3. Låt den fungera med maximalt varvtal i 15-30 sekunder. Stoppa den och kontrollera om olja droppar från svärdspetsen. Om det finns olja, kan felfunktionen ha orsakats av för slak kedja eller skadat svärd. Om det inte finns någon olja vänd dig till ett auktoriserat servicecentra</li> </ol>
Motorn startar och fungerar men kedjan roterar inte	<ol style="list-style-type: none"> <li>1. Kedjebroms inkopplad</li> <li>2. Kedjespänning för spänd</li> <li>3. Montering av svärd och kedja</li> <li>4. Kedja och/eller svärd skadat</li> <li>5. Koppling och/eller drev skadat</li> </ol>	<ol style="list-style-type: none"> <li>1. Koppla från kedjebromsen; se kapitel Användning – Kedjebroms (Sid.13)</li> <li>2. Kedjespänning; se anvisningarna i kapitlet Montering svärd och kedja (Sid.9)</li> <li>3. Se anvisningarna i kapitlet Montering svärd och kedja (Sid.9)</li> <li>4. Se anvisningarna i kapitlet Underhåll svärd och/eller kedja (Sid.17)</li> <li>5. Byt om nödvändigt; vänd dig till ett auktoriserat servicecentra</li> </ol>



**VARNING: vidrör inte kedjan medan motorn är igång**







**S** **WARNING** - Denna handbok måste åtfölja maskinen under maskinens hela livstid.