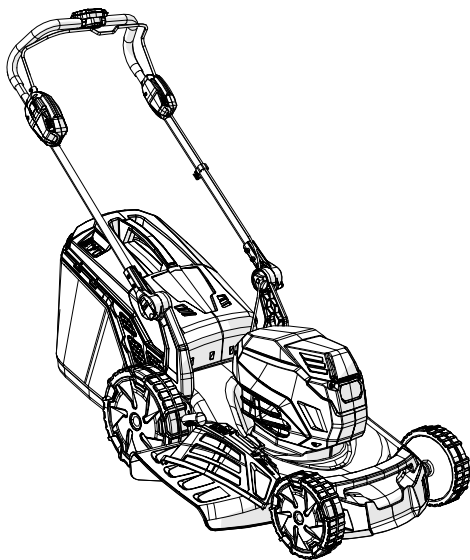
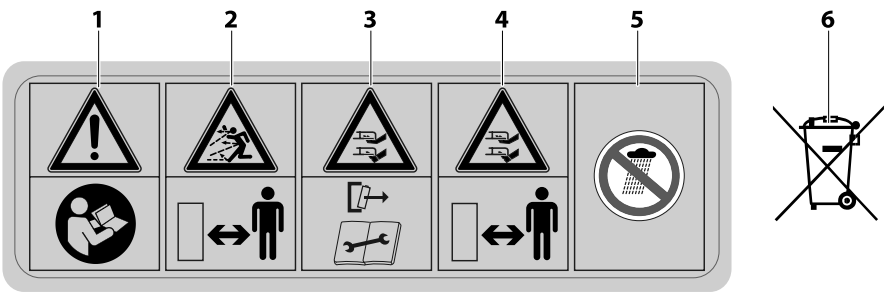


**Gi 548 P – Gi 548 V – Gi 553 V – Gi 548R P – Gi 548R T – Gi 553R T –
LRi 548 P – LRi 548 V – LRi 553 V – LRi 548R P – LRi 548R T – LRi 553R T**

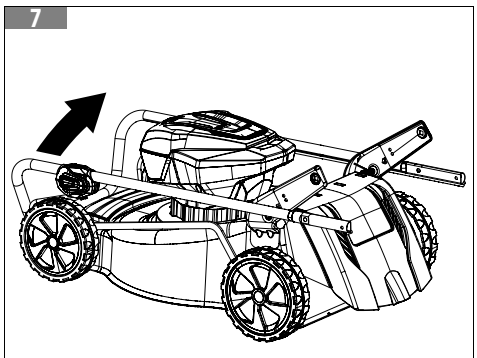
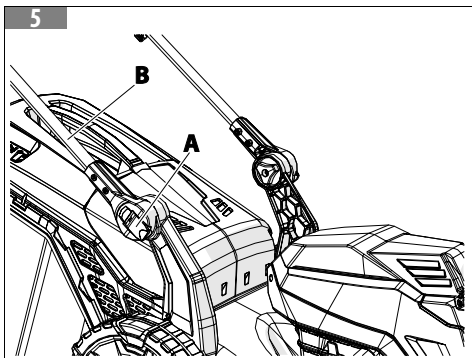
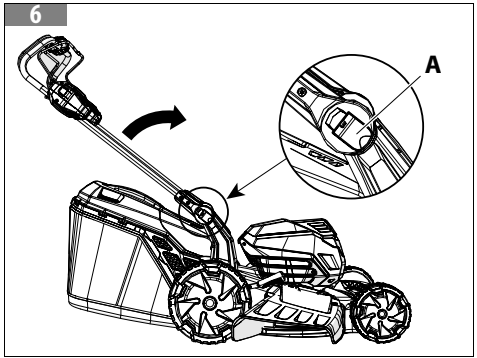
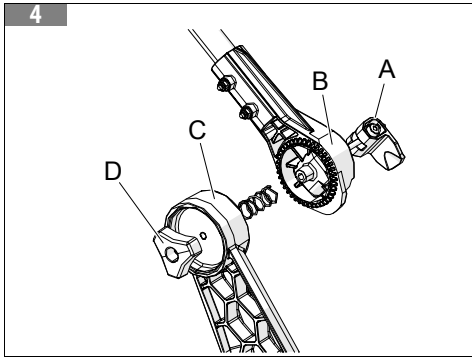
BG РЪКОВОДСТВО ЗА ЕКСПЛОАТАЦИЯ И ПОДДРЪЖКА

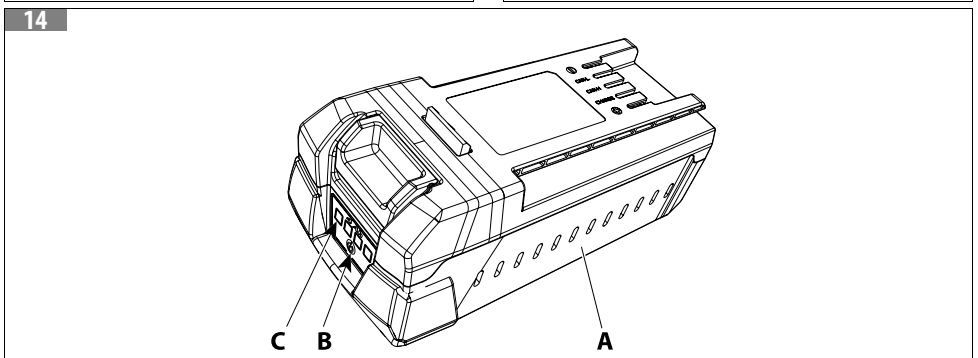
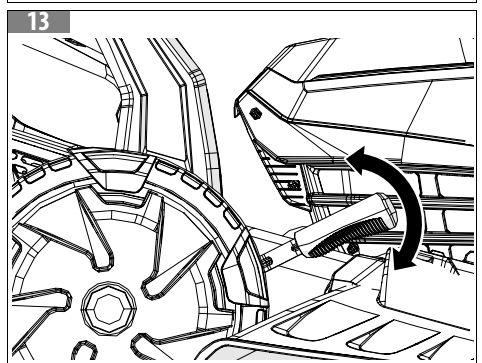
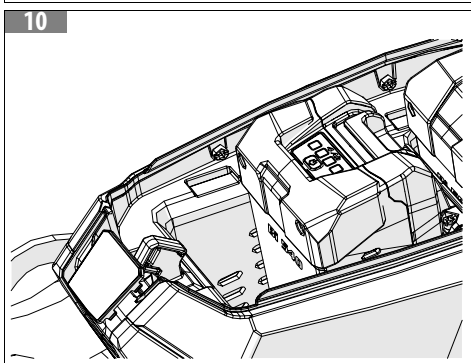
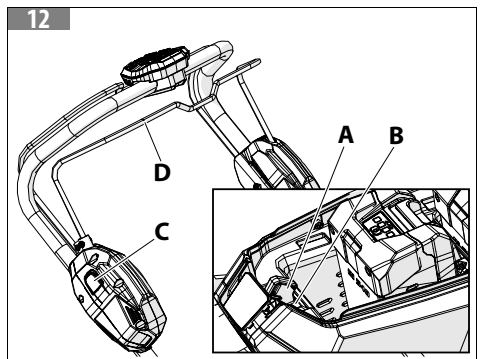
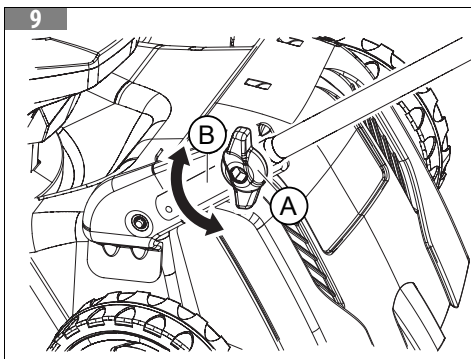
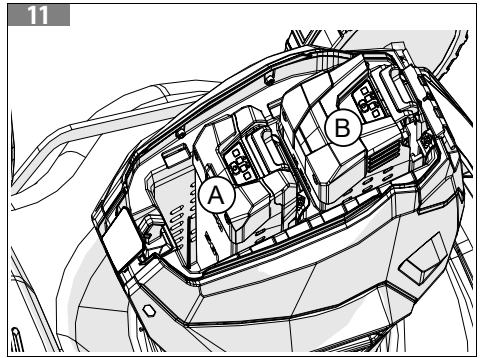
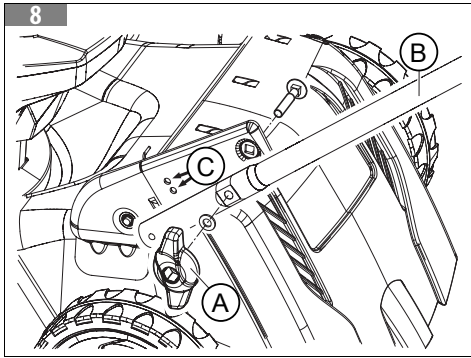




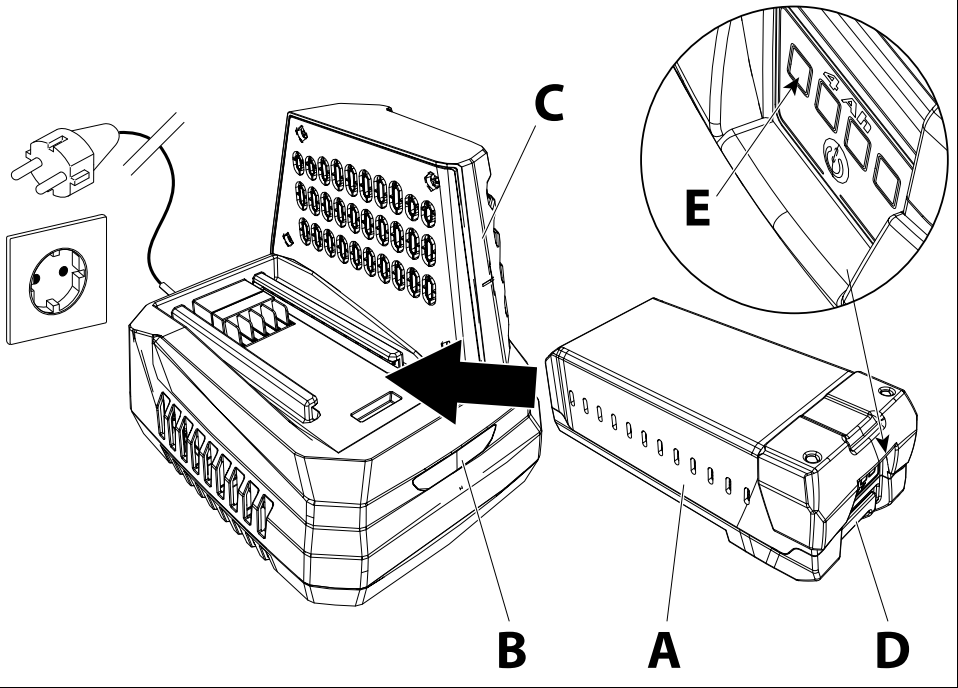
7 — Emak S.p.A.
 8 — Via E. Fermi, 4 - 42011 Bagno di Piano (RE) ITALY
 9 — XXXXXXXXXXXX
 10 — XXXXXXXXXXXX
 11 — XXXXXXXXXXXX
 12 — Kg: xx n: x min x
 13 — xx xxx
 14 — Engineered and assembled in Italy
 Origin: ITA
 15 — LWA
 16 — XX dB

CE
 EAC
 066

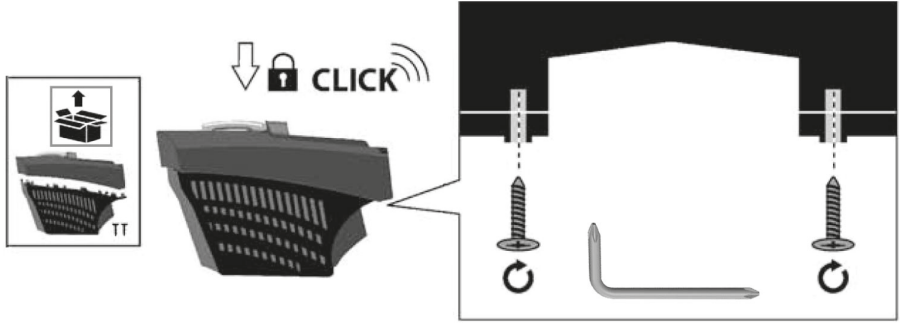




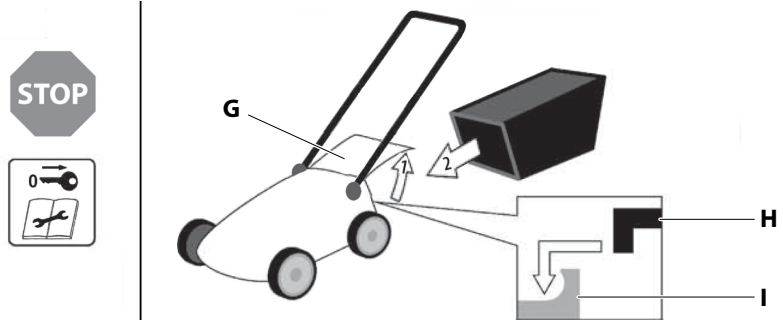
15

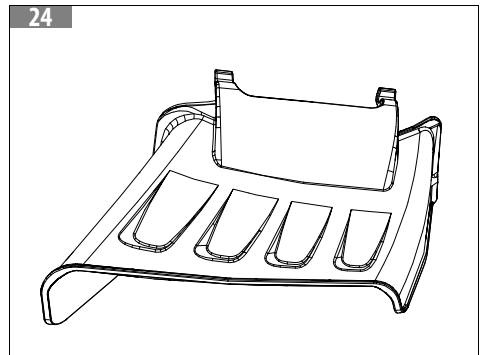
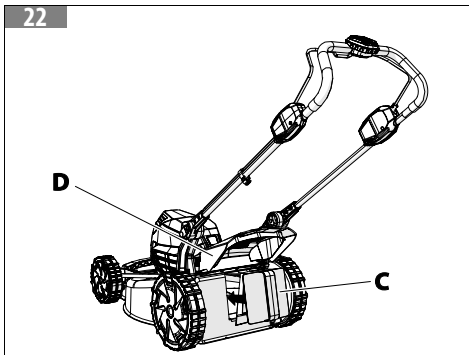
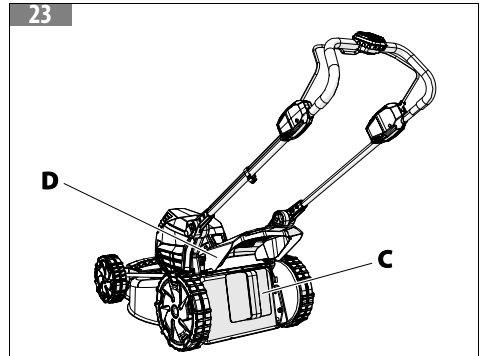
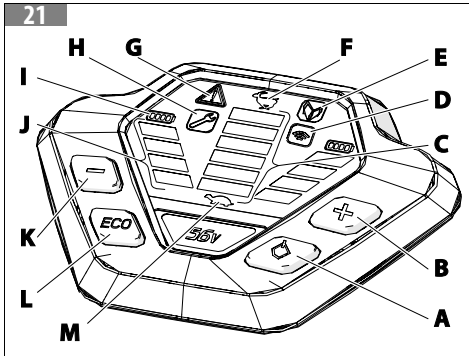
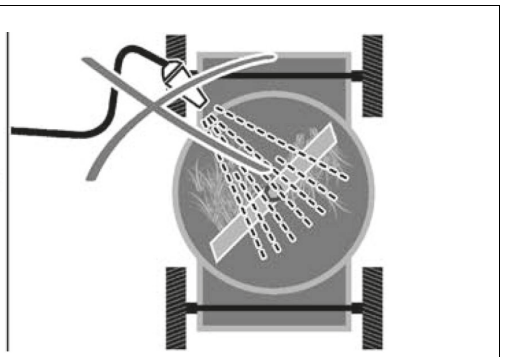
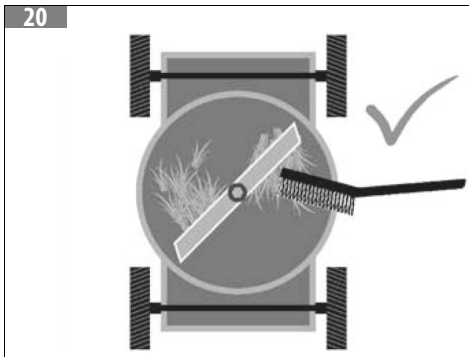
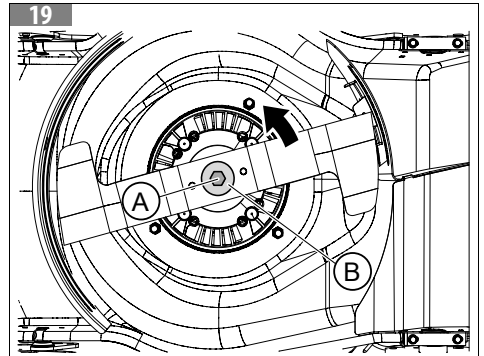
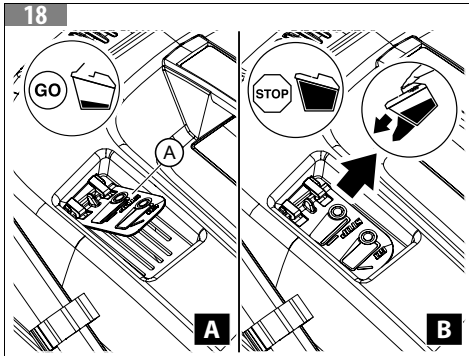


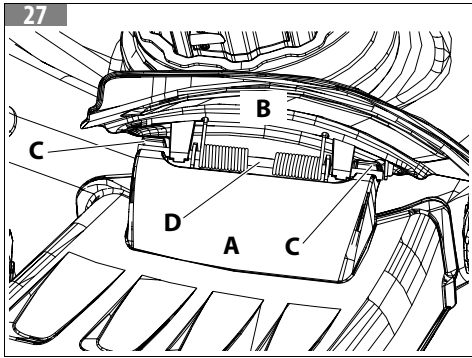
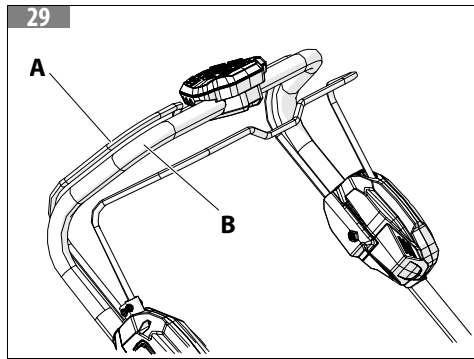
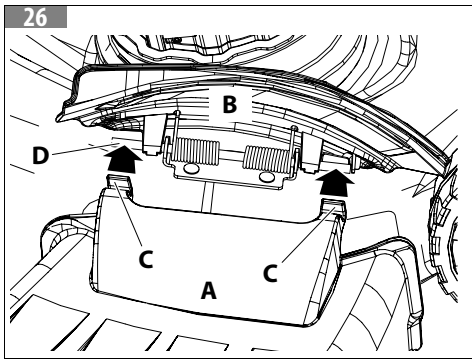
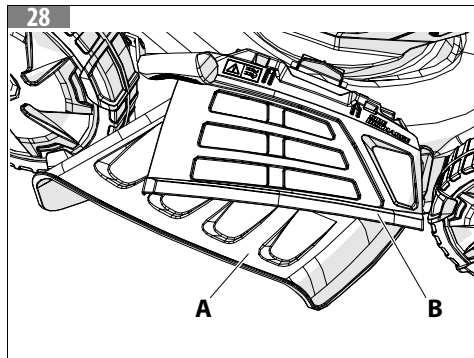
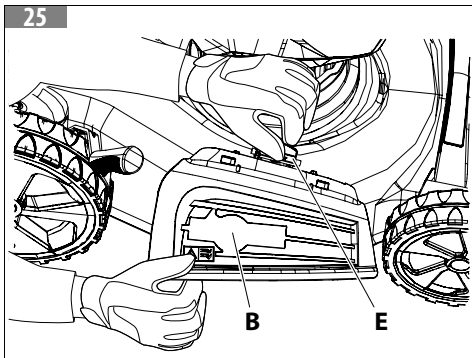
16



17









[1]	DATI TECNICI			
[2]	Modello	Gi 548 P - LRI 548 P - Gi 548R P - LRI 548R P	Gi 548 V - LRI 548 V - Gi 548R T - LRI 548R T	Gi 553 V - LRI 553 V - Gi 553R T - LRI 553R T
[3]	Larghezza di taglio	46 cm	46 cm	51 cm
[4]	[4.A] Spinta-trazione	[4.B] Spinta	[4.C] Trazione	
[5]	Tensione	56 V DC	56 V DC	56 V DC
[6]	Altezza di taglio (MIN = Minimo, MAX = Massimo)	MIN 18 mm - MAX 60 mm		
[7]	Capacità del cesto	70 ℓ	70 ℓ	70 ℓ
[8]	Peso	25 kg	27 kg	29 kg



[9]	Modulo radio	
[10]	Banda di frequenza	ISM 2,4 GHz
[11]	Potenza di invio massima trasmessa	1 mW
[12]	Portata del segnale	10 m
[13]	<p>NOTA</p> <p>L'intensità del segnale dipende dalle condizioni ambientali e dal terminale mobile. La portata può variare fortemente a seconda delle condizioni esterne, compreso l'apparecchio ricevitore. All'interno di ambienti chiusi e in presenza di barriere metalliche (ad esempio pareti, scaffali, valigie), la portata può risultare decisamente ridotta.</p>	

[14]	Emissioni acustiche e vibrazioni						
[15]	[15.A] Modello		[15.B] Norme di riferimento	Gi 548 P - LRI 548 P - Gi 548R P - LRI 548R P	Gi 548 V - LRI 548 V - Gi 548R T - LRI 548R T	Gi 553 V - LRI 553 V - Gi 553R T - LRI 553R T	
[16]	Pressione Sonora $L_{pA} av$	dB(A)	EN IEC 62841-4-3	81.6	81.6	81.0	(a)
[17]	Incertezza	dB(A)		1.51	1.51	1.83	
[18]	Livello di Potenza Sonora Misurato	dB(A)	2000/14/EC	94	94	93	(a)
[17]	Incertezza	dB(A)		0.6	0.6	0.81	
[19]	Livello di Potenza Sonora Garantito L_{WA}	dB(A)	2000/14/EC	96	96	95	
[20]	Livello di Vibrazioni	m/s ²	EN IEC 62841-4-3	< 2.5 Sx < 2.5 Dx	< 2.5 Sx < 2.5 Dx	< 2.5 Sx < 2.5 Dx	(a) (b)
[17]	Incertezza	m/s ²	EN 12096	1.5 Sx 1.5 Dx	1.5 Sx 1.5 Dx	1.5 Sx 1.5 Dx	
[21]	(a) =Valore alla massima velocità 3000 giri/min.						
[22]	(b) =Il valore totale di vibrazione dichiarato e i valori di emissione sonora dichiarati sono stati misurati secondo un metodo di prova standard e possono essere utilizzati per confrontare una macchina con un'altra; il valore totale delle vibrazioni dichiarato e i valori delle emissioni sonore dichiarati possono essere utilizzati anche in una valutazione preliminare dell'esposizione.						

[14]	Emissioni acustiche e vibrazioni				
[15]	[15.A] Modello	[15.B] Norme di riferimento	Gi 548 P - LRi 548 P - Gi 548R P - LRi 548R P	Gi 548 V - LRi 548 V - Gi 548R T - LRi 548R T	Gi 553 V - LRi 553 V - Gi 553R T - LRi 553R T
[23]	 ATTENZIONE I valori di emissioni acustiche e vibrazioni durante l'uso effettivo della macchina elettrica possono differire dai valori dichiarati come conseguenza del modo in cui viene usata la macchina e in particolare della parte che si sta lavorando.				
[24]	Misure di sicurezza per proteggere l'operatore sulla base di una stima dell'esposizione nelle effettive condizioni d'uso (tenendo conto di tutte le parti del ciclo operativo come i tempi in cui la macchina è spenta e quando è inattiva oltre al tempo di innesco) devono essere identificate.				

BG

1.	BG – ТЕХНИЧЕСКИ ДАННИ
2.	Модел
3.	Ширина на рязане
4.	4.A Бутане-тяга 4.B Бутане 4.C Тяга
5.	Напрежение
6.	Височина на косене (MIN = минимална, MAX = максимална)
7.	Капацитет на кошницата
8.	Тегло
9.	Модул за радио
10.	Честотна лента
11.	Максимална предавана мощност на изпращане
12.	Обхват на сигнала
13.	ЗАБЕЛЕЖКА Силата на сигнала зависи от условията на околната среда и мобилния терминал. Обхватът може да варира значително в зависимост от външните условия, включително приемника. В затворена среда при наличие на метални прегради (например стени, рафтове, куфари), капацитетът може да бъде значително намален.
14.	Звукови емисии и вибрации
15.	15.A Модел 15.B Референтни стандарти
16.	Звуково налягане
17.	Неопределеност
18.	Измерено ниво на звукова мощност
19.	Гарантирано ниво на звукова мощност
20.	Ниво на вибрации
21.	(a) = Стойност при максимална скорост 3000 об/мин.
22.	(b) = Декларираната обща стойност на вибрациите и декларираните стойности на шумови емисии са измерени съгласно стандартен метод за изпитване и могат да се използват за сравняване на една машина с друга; общата декларирана стойност на вибрациите и декларираните стойности на шумовите емисии също могат да се използват при предварителна оценка на експозицията.
23.	 ВНИМАНИЕ Стойностите на звуковите емисии и вибрациите по време на реално използване на електрическата машина могат да се различават от обявените стойности в зависимост от начина, по който се използва машината и по-специално от участъка, върху който се работи.
24.	Мерки за безопасност за защита на оператора въз основа на оценка на експозицията в реални условия на употреба (като се вземат предвид всички части от работния цикъл, като времената, когато машината е изключена и когато е неактивна, в допълнение към времето за задействане) трябва да бъдат идентифицирани.

[1]	DICHIARAZIONE DI CONFORMITÀ	
[2]	Il sottoscritto,	EMAK spa via Fermi, 4 - 42011 Bagnolo in Piano (RE) ITALY
[3]	dichiara sotto la propria responsabilità che la macchina:	
[4]	• [4.A] Genere	[4.B] TOSAERBA A BATTERIA LI-ION
[5]	• Marca: / Tipo:	OLEO-MAC Gi 548 P - Gi 548 V - Gi 553 V - Gi 548R P - Gi 548R T - Gi 553R T EFCOLRi 548 P - LRi 548 V - LRi 553 V - LRi 548R P - LRi 548R T - LRi 553R T
[6]	Identificazione di serie:	C06 XXX 0001 - C06 XXX 9999 (OMGi 548 V, Gi 548R T) C07 XXX 0001 - C07 XXX 9999 (EFLRi 548 V, LRi 548R T) C08 XXX 0001 - C08 XXX 9999 (OMGi 553 V, Gi 553R T) C09 XXX 0001 - C09 XXX 9999 (EFLRi 553 V, LRi 553R T) C19 XXX 0001 - C19 XXX 9999 (OMGi 548 P, Gi 548R P) C20 XXX 0001 - C20 XXX 9999 (EFLRi 548 P, LRi 548R P)
[7]	[7.A] è conforme alle prescrizioni della Direttiva / Regolamento e successive modifiche o integrazioni:	[7.B] 2006/42/EC-2014/30/EU-2011/65/EC-2014/53/UE-2000/14/EC allegato I n° 32
[8]	è conforme alle disposizioni delle seguenti norme armonizzate:	EN 62841-1:2015/A1:2025-EN IEC 62841-4-3/A11:2021-EN IEC 55014-1:2021-EN IEC 55014-2:2021-EN 62233:2008-ETSI EN 301 489 - 1 V2.2.3 - 2019-ETSI EN 301 489 - 17V3.2.4 - 2020-ETSI EN 300 328 V2.2.2 - 2019
[9]	[9.A] Tipo del dispositivo di taglio:	[9.B] Lama rotativa
[10]	Larghezza di taglio:	46 cm (Gi 548 P-Gi 548 V-Gi 548R P-Gi 548R T-LRi 548 P-LRi 548 V-LRi 548R P-LRi 548R T) 51 cm (Gi 553 V-Gi 553R T-LRi 553 V-LRi 553R T)
[11]	Livello di potenza acustica misurato:	94 dB(A) (Gi 548 P-Gi 548 V-Gi 548R P-Gi 548R T-LRi 548 P-LRi 548 V-LRi 548R P-LRi 548R T) 93 dB(A) (Gi 553 V-Gi 553R T-LRi 553 V-LRi 553R T)
[12]	Livello di potenza acustica garantita:	96 dB(A) (Gi 548 P-Gi 548 V-Gi 548R P-Gi 548R T-LRi 548 P-LRi 548 V-LRi 548R P-LRi 548R T) 95 dB(A) (Gi 553 V-Gi 553R T-LRi 553 V-LRi 553R T)
[13]	[13.A] Procedure per valutazione di conformità seguite:	[13.B] Annex VI Procedura 1 - 2000/14/EC
[14]	Nome e indirizzo dell'Ente notificatore:	Eurofins Product Testing Italy S.r.l. via Courgnè, 21 - 10156 Torino (TO) - Italy n° 0477
[15]	Fatto a:	Bagnolo in piano (RE) Italy - via Fermi, 4
[16]	Data:	2026-04-01
[17]	[17.A] Documentazione Tecnica depositata in:	[17.B] Sede Amministrativa - Direzione Tecnica
[18]	 Luigi Bartoli - C.E.O.	

1. **BG – ДЕКЛАРАЦИЯ ЗА СЪОТВЕТСТВИЕ**
2. Долуподписаният,
3. декларира на собствена отговорност, че машината:
4. 4.A Вид:
4.B КОСАЧКА ЗА ТРЕВА С ЛИТИЕВО-ЙОННА БАТЕРИЯ
5. Марка: / Тип:
6. Серийна идентификация:
7. 7.A е в съответствие с разпоредбите на директивата/регламента и последващите изменения или допълнения:
7.B 2006/42/ЕО – 2014/30/ЕС – 2011/65/ЕО – 2014/53/ЕС – 2000/14/ЕО приложение ном. 32
8. е в съответствие със следните хармонизирани правила:
9. 9.A Тип режещо устройство:
- 9.B Въртящо се острие
10. Ширина на рязане:
11. Измерено ниво на звукова мощност:
12. Гарантирано ниво на звукова мощност:
13. 13.A Приложени процедури за оценка на съответствието:
13.B Приложение VI Процедура 1 - 2000/14/ЕО
14. Име и адрес на уведомяващия орган:
15. Изготвена от:
16. Дата:
17. 17.A Техническата документация е депозирана в:
17.B Административното седалище – Техническа дирекция
18. Луиджи Бартоли - С.Е.О.

Превод на оригиналните инструкции

1 ВЪВЕДЕНИЕ.....	14	8.3.3 Легенда на светодиодните индикатори на зарядното устройство (В, Фиг. 15).....	24
1.1 Как да четете ръководството.....	14	8.3.4 Край на зареждането.....	25
2 СИМВОЛИ И ПРЕДУПРЕЖДЕНИЯ ЗА БЕЗОПАСНОСТ (ФИГ. 3).....	15	8.4 Стартиране на машината.....	25
3 ОСНОВНИ КОМПОНЕНТИ.....	15	8.4.1 Стартиране на двигателя (Фиг. 12) (Специфично за модели Gi 548 P - Gi 548 V - Gi 553 V - L Ri 548 P - L Ri 548 V - L Ri 553 V).....	25
3.1 Модели Gi 548 P - Gi 548 V - Gi 553 V - L Ri 548 P - L Ri 548 V - L Ri 553 V (Фиг. 1).....	15	8.4.2 Стартиране на двигателя (Фиг. 12) (Специфично за модели Gi 548R P - Gi 548R T - Gi 553R T - L Ri 548R P - L Ri 548R T - L Ri 553R T (Фиг. 2).....	15
3.2 Модели Gi 548R P - Gi 548R T - Gi 553R T - L Ri 548R P - L Ri 548R T - L Ri 553R T (Фиг. 2).....	15	Т).....	25
4 ОБЩИ ПРЕДУПРЕЖДЕНИЯ ЗА БЕЗОПАСНОСТ ЗА МАШИНАТА.....	16	9 ИЗПОЛЗВАНЕ НА МАШИНАТА.....	26
4.1 Норми за безопасност.....	16	9.1 Забранена употреба.....	26
4.1.1 Предупреждения за безопасност на косачката.....	18	9.2 Правила за работа.....	26
4.1.2 Информация за потребителите.....	19	9.3 Мобилно приложение.....	26
5 ЛИЧНИ ПРЕДПАЗНИ СРЕДСТВА (ЛПС).....	19	9.3.1 Свържете машината с приложението.....	26
6 СГЛОБЯВАНЕ.....	20	9.3.2 Първо използване на приложението.....	26
6.1 Кормило (Gi 548 P - Gi 548 V - Gi 553 V - L Ri 548 P - L Ri 548 V - L Ri 553 V).....	20	9.4 Регулиране на височината на косене.....	27
6.1.1 Монтиране на кормилото (Фиг. 4).....	20	9.5 Индикатор за пълен кош.....	27
6.1.2 Височина на кормилото (Фиг. 4, Фиг. 5).....	20	9.6 Мулчиране.....	27
6.1.3 Сгънете кормилото.....	20	9.7 Странично изхвърляне (само за модели Gi 548 P - Gi 548 V - Gi 553 V - L Ri 548 P - L Ri 548 V - L Ri 553 V).....	27
6.2 Кормило (Gi 548R P - Gi 548R T - Gi 553R T - L Ri 548R P - L Ri 548R T - L Ri 553R T).....	21	9.8 Косене (само за моделите с тяга).....	28
6.2.1 Монтиране на кормилото (Фиг. 7, Фиг. 8, Фиг. 9).....	21	10 СПИРАНЕ НА ДВИГАТЕЛЯ.....	28
6.2.2 Височина на кормилото (Фиг. 9).....	21	10.1 Спиране на двигателя (модели Gi 548 P - Gi 548 V - Gi 553 V - L Ri 548 P - L Ri 548 V - L Ri 553 V).....	28
6.2.3 Сгънете кормилото.....	21	10.2 Спиране на двигателя (модели Gi 548R P - Gi 548R T - Gi 553R T - L Ri 548R P - L Ri 548R T - L Ri 553R T).....	28
6.3 Монтиране на коша за събиране на трева (Фиг. 16).....	21	11 ПОДДРЪЖКА.....	28
6.4 Монтиране на батерията.....	21	11.1 Охлаждане на двигателя.....	29
7 ПОДГОТОВКА ЗА РАБОТА.....	22	11.2 Боравене с батерията.....	29
7.1 Дисплей (Фиг. 21) (Специфичен за модели Gi 548 P - Gi 548 V - Gi 553 V - L Ri 548 P - L Ri 548 V - L Ri 553 V).....	22	11.2.1 Поддръжка и съхранение на батерията.....	29
8 ПРИВЕЖДАНЕ В ДЕЙСТВИЕ.....	23	11.3 Поддръжка на режещото устройство.....	29
8.1 Проверка на машината.....	23	11.4 Нож.....	30
8.2 Проверка на състоянието на батерията.....	23	11.5 кош за събиране на трева.....	30
8.2.1 Наблюдение на нивото на зареждане (Фиг. 14).....	23	11.6 Извънредна поддръжка.....	30
8.3 Батерията се зарежда.....	24	11.7 Таблица за поддръжката.....	31
8.3.1 Правилна употреба.....	24	12 ТРАНСПОРТИРАНЕ.....	32
8.3.2 Режим на зареждане (Фиг. 15).....	24	13 ПРИБИРАНЕ ЗА СЪХРАНЕНИЕ.....	32

Превод на оригиналните инструкции

14 ОПАЗВАНЕ НА ОКОЛНАТА СРЕДА	33
14.1 УНИЩОЖАВАНЕ И ИЗХВЪРЛЯНЕ	33
15 СЕРИФИКАТ ЗА ГАРАНЦИЯ	34
16 ОТСТРАНЯВАНЕ НА НЕИЗПРАВНОСТИ	35

1 ВЪВЕДЕНИЕ

Благодарим ви, че избрахте продукт на Etak.

Нашата мрежа от оторизирани дистрибутори и сервиси е на ваше разположение за всяка нужда.

ВНИМАНИЕ

За правилно експлоатация на машината и избягване на инциденти, не започвайте да работите преди да се прочели това ръководство с максимално внимание.

ВНИМАНИЕ

Това ръководство трябва да придружава машината по време на нейния жизнен цикъл.

Това ръководство включва описание на функционирането на различните компоненти на машината, както и инструкции за извършване на проверки и поддръжка.

ВНИМАНИЕ

Прочетете внимателно и ръководството за употреба и поддръжка на батерията и зарядното устройство!

ЗАБЕЛЕЖКА

Описанията и илюстрациите, които се съдържат в това ръководство, не са строго задължаващи. Производителят си запазва правото да прави евентуални изменения без да е задължена да актуализира всеки път това ръководство.

Фигурите са индикативни. Действителните компоненти може да се различават от изобразените. Ако имате съмнения, се свържете с оторизиран сервизен център.

1.1 КАК ДА ЧЕТЕТЕ РЪКОВОДСТВОТО

Ръководството е разделено на глави и параграфи. Всеки параграф е подниво на съответната глава. Препратките към глави или параграфи се отбелязват с думите „глава“ или „параграф“, последвани от съответното число. Пример: „глава 2“.

Освен инструкциите за експлоатация и поддръжка, това ръководство съдържа информация, която изисква особено внимание. Тази информация е отбелязана с описаните по-долу символи:

ВНИМАНИЕ

Когато съществува опасност от пожар или от лични наранявания, дори и смъртоносни, или нанасяне на тежки вреди на предмети.

ПРЕДПАЗЛИВОСТ

Когато съществува опасност от нанасяне на повреди на машината или на отделни нейни компоненти.

ЗАБЕЛЕЖКА

Предоставя допълнителна информация към инструкциите от предишните съобщения за безопасност.

Фигурите в тези инструкции за употреба са номерирани с 1, 2, 3 и т.н. Компонентите, показани на фигурите, са маркирани с букви или цифри, според случая. Препратка към компонент С на фигура 2 е обозначена с: „Виж С, Фиг. 2“ или просто „(С, Фиг. 2)“.

2 СИМВОЛИ И ПРЕДУПРЕЖДЕНИЯ ЗА БЕЗОПАСНОСТ (ФИГ. 3)

1. **ВНИМАНИЕ!** - Преди да използвате тази машина, прочетете ръководството за експлоатация и поддръжка.
2. **Опасност от отскачане на предмети!** - Не позволявайте на никого да се приближава до вас, докато работите.
3. **Опасност от порязване на ръце и крака!**
4. Извадете батерията, преди да извършите каквато и да е поддръжка.
5. Да не се излага на влага. Не използвайте машината при дъжд и не я оставяйте навън, когато вали.
6. Вижте глава 4.1.2 *Информация за потребителите*.
7. Марка и модел на машината.
8. Честота и напрежение на захранването. Устройство с постоянен ток.
9. Вид машина: **КОСАЧКА ЗА ТРЕВА С ЛИТИЕВО-ЙОННА БАТЕРИЯ**.
10. Технически данни.
11. Клас на защита на машината.
12. Сериен номер.
13. Година на производство.
14. Маркировка CE за съответствие.
15. Преди да използвате тази машина, прочетете ръководството за експлоатация и поддръжка.
16. Гарантирано ниво на звукова мощност.

BG

3 ОСНОВНИ КОМПОНЕНТИ

Основните компоненти на машината са показани на посочените фигури.

3.1 МОДЕЛИ GI 548 P - GI 548 V - GI 553 V - LRI 548 P - LRI 548 V - LRI 553 V (ФИГ. 1)

- | | |
|-------------------------------------|---|
| 1. Работен лост. | 9. Предпазен ключ. |
| 2. Кормило. | 10. Регулиране на височината на косене. |
| 3. Кош за събиране на трева. | 11. Дисплей. |
| 4. Заден дефлектор. | 12. Батерия. |
| 5. Предпазен бутон. | 13. Тягов лост (само за модели Gi 548 V - Gi 553 V - LRI 548 V - LRI 553 V) |
| 6. Копче за затягане на кормилото. | 14. Страничен дефлектор. |
| 7. Индикатор за пълен кош. | 15. Страничен капак. |
| 8. Врата на отделението за батерии. | |

3.2 МОДЕЛИ GI 548R P - GI 548R T - GI 553R T - LRI 548R P - LRI 548R T - LRI 553R T (ФИГ. 2)

- | | |
|------------------------------------|---|
| 1. Работен лост. | 8. Врата на отделението за батерии. |
| 2. Кормило. | 9. Предпазен ключ. |
| 3. Кош за събиране на трева. | 10. Регулиране на височината на косене. |
| 4. Заден дефлектор. | 12. Батерия. |
| 5. Предпазен бутон. | 13. Тягов лост (само за модели Gi 548R T - Gi 553R T - LRI 548R T - LRI 553R T) |
| 6. Копче за затягане на кормилото. | 16. Отделение за батерията (не захранва машината). |
| 7. Индикатор за пълен кош. | |

4 ОБЩИ ПРЕДУПРЕЖДЕНИЯ ЗА БЕЗОПАСНОСТ ЗА МАШИНАТА

ВНИМАНИЕ

Прочетете всички предупреждения за безопасност, инструкции, илюстрации и спецификации, предоставени с тази машина. Неспазването на всички инструкции, изброени по-долу, може да доведе до токов удар, пожар и/или сериозно нараняване.

ВНИМАНИЕ

Ако се използва правилно, машината е бързо, удобно и ефективно средство за работа. Ако се използва по неправилен начин или без вземане на необходимите предпазни мерки, може да стане опасен инструмент. За да се гарантира, че вашата работа е винаги приятна и безопасна, спазвайте стриктно правилата за безопасност, които са посочени по-долу и по-нататък в ръководството.

ВНИМАНИЕ

Този продукт генерира електромагнитно поле по време на работа! Това поле при някои обстоятелства може да попречи на активни или пасивни медицински импланти! За да се намали риска от сериозно нараняване или смърт, препоръчваме на лицата с медицински импланти да се консултират с лекаря си и производителя на медицинския имплант, преди да използват този продукт!

ВНИМАНИЕ

Машината трябва да бъде оборудвана с оригиналните режещи устройства, препоръчани от производителя. Използването на неразрешени устройства може да доведе до сериозно нараняване или смърт.

ЗАБЕЛЕЖКА

Национални регламенти могат да ограничат използването на машината.

Съхранявайте всички предупреждения и инструкции за бъдещи справки.

4.1 НОРМИ ЗА БЕЗОПАСНОСТ

Терминът „електрически инструмент“ в предупрежденията се отнася до електрически инструмент, захранван с батерия.

Безопасност в работната зона

- Поддържайте работното място чисто и добре осветено.** Ако работите в тъмни и неподредени зони, лесно могат да възникнат злополуки.
- Не работете с електрически инструменти във взривоопасна атмосфера, например при наличие на запалими течности, газове или прах.** Електрическите инструменти създават искри, които могат да причинят запалване на прах или пушек.
- Дръжте децата и всички други лица далеч, докато използвате електрически инструмент.** Разсейването може да доведе до загуба на контрол.

Електрическа безопасност

- Щепселите на електрическите инструменти трябва да съответстват на контактите. Никога не променяйте щепсела. Не използвайте щепселни адаптери на заземени електрически инструменти.** Използването на немодифицирани щепсели и подходящи стенни контакти намалява риска от токов удар.
- Избягвайте контакт на тялото с повърхности, свързани със земята, като тръби, радиатори, готварски печки и хладилници.** Ако корпусът е свързан към земята, рискът от токов удар се увеличава.
- Не излагайте електрическите инструменти на дъжд или влага.** Ако в електрическия инструмент попадне вода, рискът от токов удар се увеличава.
- Не използвайте електрическия кабел неправилно. Не използвайте електрическия кабел за носене или дърпане на електрическия инструмент или за изключване на щепсела. Пазете електрическия кабел**

далеч от източници на топлина, масло, остри ръбове или движещи се части. Повредените или заплетени електрически кабели увеличават риска от токов удар.

- e. **Когато използвате електрически инструмент на открито, използвайте удължител, подходящ за употреба на открито.** Използването на кабел, подходящ за употреба на открито, намалява риска от токов удар.
- f. **Когато използвате електрически инструмент на влажно място, използвайте защитно устройство за остатъчен ток (RCD).** Използването на RCD намалява риска от токов удар.

Лична безопасност

- a. **Бъдете нащрек, обръщайте внимание на това, което правите, и използвайте здрав разум, когато използвате електрическия инструмент. Не използвайте електрически инструмент, ако сте уморени или под влияние на наркотици, алкохол или лекарства.** Момент на невнимание при работа с електрически инструменти може да причини сериозни телесни наранявания.
- b. **Използвайте лични предпазни средства. Винаги носете защити за очите.** Защитно оборудване, като маски за прах, неплъзгащи се предпазни обувки, каски или предпазни средства за слуха, когато се използват при подходящи условия, намаляват риска от нараняване.
- c. **Предотвратете случайно запалване. Уверете се, че превключателят е в изключено положение, преди да свържете източника на захранване и/или батериите, когато повдигате или транспортирате инструмента.** Носенето на електрически инструменти с пръс на превключателя или включването на електрически инструменти с включен превключател води до инциденти.
- d. **Премахнете ключа за регулиране, преди да включите електрическия инструмент.** Оставянето на ключа, прикрепен към въртяща се част на електрическия инструмент може да причини нараняване.
- e. **Не се опитвайте да се протягате прекалено. Потърсете стабилни опорни точки и винаги пазете добре равновесие,** за да имате по-добър контрол върху електрическия инструмент в неочаквани ситуации.
- f. **Обличайте се подходящо. Не носете широки дрехи или бижута. Пазете косата и дрехите далеч от движещи се части.** Широките дрехи, бижута или дълга коса могат да бъдат захванати в движещите се части.
- g. **Ако са осигурени устройства за свързване на оборудване за всмукване и събиране, се уверете, че са свързани и използвани правилно.** Използването на тези устройства може да намали рисковете, свързани с праха.
- h. **Не допускайте познанията, придобити благодарение на честото използване на инструменти, да намали нивото на внимание и да доведе до неспазване на принципите за безопасност, свързани с инструментите.** Небрежното поведение може да причини сериозни наранявания за части от секундата.

Използване и поддръжка на електрически инструмент

- a. **Не форсирайте електрическия инструмент. Използвайте електрическия инструмент, посочен за вашето приложение.** Електрическият инструмент от правилен тип работи по-добре и по-безопасно при скоростта, за която е проектиран.
- b. **Не използвайте електрическия инструмент, ако превключателят не го включва или изключва правилно.** Електрическият инструмент може да бъде опасен и трябва да бъде ремонтиран, ако не можете да го управлявате с превключателя.
- c. **Изключете щепсела от електрическия контакт и/или, ако може да се сваля, извадете батерията от електрическото устройство, преди да извършите каквито и да било настройки, смяна на принадлежности или съхраняване на електрически устройства.** Тези превантивни мерки за безопасност намаляват риска от случайно стартиране на електрическия инструмент.
- d. **Съхранявайте електрическите инструменти на място, недостъпно за деца и не позволявайте на хора, които не са запознати с тях или не са прочели тези инструкции, да ги използват.** Електрическите инструменти могат да бъдат опасни в ръцете на неопитни потребители.
- e. **Поддръжка на електрически инструменти и аксесоари. Проверявайте дали движещите се части не са изместени или блокирани, дали няма счупени части или други условия, които биха могли да повлияят на правилното функциониране на електрическия инструмент. Ако инструментът е повреден, поправете го преди да го използвате.** Множество инциденти са в резултат от лоша поддръжка на електрическите инструменти.
- f. **Дръжте режещите устройства остри и чисти.** Когато се поддържат правилно, режещите устройства с остри ръбове засядат по-рядко и се контролират по-лесно.

- g. **Използвайте електрическия инструмент, принадлежностите, накрайниците и др. в съответствие с тези инструкции, като се вземат предвид условията на труд и работата, която трябва да се извърши.** Използването на електрическия инструменти за операции, различни от предвидените, може да доведе до опасна ситуация.
- h. **Поддържайте дръжката и захващащите повърхности сухи, чисти и без следи от масло и смазка.** Хлъзгавите дръжки и повърхности за захващане не позволяват безопасно боравене и управление на инструмента в неочаквани ситуации.

Използване и поддръжка на инструмент с батерия

- a. **Зареждайте батерията само със зарядното устройство, указано от производителя.** Използването на зарядно устройство, което не е подходящо за батерията на инструмента, може да причини пожар.
- b. **Използвайте електрически инструменти само със съвместими батерии.** Използването на друга група батерии може да причини нараняване или пожар.
- c. **Когато батерията не се използва, я пазете далеч от други метални предмети, като кламери, монети, ключове, пирони, винтове или други малки метални предмети, които биха могли да направят връзка между двата терминала.** Късото съединение на терминалите на батерията може да доведе до изгаряния или пожар.
- d. **При неправилни условия на батерията може да изтече течност; избягвайте контакт. При случаен контакт с течността, изплакнете с вода. Ако течността попадне в очите ви, незабавно потърсете медицинска помощ.** Изтичането на течност от батерията може да причини дразнене или изгаряне.
- e. **Не използвайте батерия или инструмент, които са повредени или модифицирани.** Повредените или модифицирани батерии могат да реагират непредвидимо, което да доведе до пожар, експлозия или риск от нараняване.
- f. **Не излагайте батерията или групата батерии на огън или прекомерни температури.** Излагането на огън или температури над 130 °C (265 °F) може да предизвика експлозии.
- g. **Следвайте инструкциите за правилно зареждане на батерията и не я зареждайте в среда с температури, различни от посочените в инструкциите.** Неправилното зареждане на батерията или зареждането ѝ при температури извън посочените може да я повреди и да увеличи риска от пожар.

Помощ

- a. **Електрическият инструмент трябва да се обслужва от квалифициран персонал и да се използват само резервни части, идентични с оригиналните компоненти.** Това гарантира безопасността на инструмента.
- b. **Никога не извършвайте поддръжка на повредена батерия.** Поддръжката на батериите трябва да се извършва само от производителя или от упълномощени от него сервизи.

4.1.1 Предупреждения за безопасност на косачката

- a. **Не използвайте ножиците за жив плет при лошо време, особено ако има опасност от мълнии.** Това намалява риска от удар от мълния.
- b. **Внимателно огледайте района, в който ще се използва косачката, за наличие на диви животни.** По време на работа косачката може да нарани дивите животни.
- c. **Внимателно огледайте зоната, където ще се използва косачката и отстранете всички камъни, клони и други чужди предмети.** Изхвърлените от косачката предмети могат да причинят нараняване.
- d. **Преди да използвате косачката, винаги проверявайте визуално дали остриетата и режещите устройства не са износени или повредени.** Износените или повредените части увеличават риска от нараняване.
- e. **Периодично проверявайте торбата за събиране за евентуално износване или влошаване на състоянието ѝ.** Износена или повредена торба за събиране може да увеличи риска от нараняване.
- f. **Дръжте предпазителите на местата им. Предпазителите трябва да функционират и да са монтирани правилно.** Разхлабен, повреден или неработещ предпазител може да причини нараняване.
- g. **Пазете всички охлаждащи отвори чисти от отломки.** Блокирани вентилационни отвори и отломки могат да причинят прегряване или риск от пожар.
- h. **Когато работите с косачката, винаги носете неплъзгащи се и защитни обувки. Не използвайте косачката боси или с отворени сандали.** Това намалява вероятността за нараняване на краката поради контакт с движещото се острие.

- i. **Винаги носете дълги панталони, когато използвате косачката.** Незащитените с дрехи части на тялото могат да бъдат по-лесно наранени от хвърлени предмети.
- j. **Не използвайте косачката върху мокра трева. Ходете, не тичайте.** Това намалява риска от подхлъзване и падане, което води до нараняване.
- k. **Не използвайте косачката на прекалено стръмни склонове.** Това намалява риска от загуба на контрол, подхлъзване и падане, което води до нараняване.
- l. **Когато работите по склонове, винаги се уверявайте, че можете да стоите стабилно, винаги работете напречно на склона, никога нагоре или надолу и бъдете изключително внимателни при смяна на посоката.** Това намалява риска от загуба на контрол, подхлъзване и падане, което води до нараняване.
- m. **Бъдете изключително внимателни при придърпване на косачката към себе си. Уверете се, че познавате добре заобикалящата среда.** Това намалява риска от спъване по време на употреба на косачката.
- n. **Не докосвайте остриета и други опасни части, докато все още се движат.** Това намалява риска от нараняване от движещи се части.
- o. **Когато отстранявате материал, заседнал в косачката или докато почиствате косачката, изключете всички превключватели на захранването и извадете батерията.** Неочакваната работа на косачката може да причини сериозно нараняване.
- p. **Когато отстранявате материал, заседнал в косачката или докато почиствате косачката, изключете всички превключватели на захранването и отстранете (или активирайте) деактивиращото устройство.** Неочакваната работа на косачката може да причини сериозно нараняване.

4.1.2 Информация за потребителите



Продуктът е в съответствие с Директиви 2011/65 /ЕС и 2012/19/ЕС, свързани с намаляването на употребата на опасни вещества в електрическото и електронното оборудване, както и с изхвърлянето на отпадъци.

Този символ, показан на оборудването, указва, че продуктът в края на полезния си живот трябва да се събира отделно от другите отпадъци.

Следователно потребителят трябва да достави оборудването в края на експлоатационния му живот до подходящи центрове за разделно събиране на електронни и електрически отпадъци или да го върне на търговеца при закупуване на **ново оборудване от еквивалентен тип, на база едно към едно.**

Адекватното разделно събиране за последващо изпращане на изведеното от експлоатация оборудване за рециклиране, обработка и екологично обезвреждане помага да се избегнат възможни негативни ефекти върху околната среда и здравето и благоприятства рециклирането на материалите, от които е произведено оборудването.

Незаконното изхвърляне на продукта от потребителя води до прилагане на санкциите, предвидени в националното законодателство.



ВНИМАНИЕ

Изхвърляйте батериите отделно от машината!



ВНИМАНИЕ

Прочетете внимателно и ръководството за употреба и поддръжка на батерията и зарядното устройство!

5 ЛИЧНИ ПРЕДПАЗНИ СРЕДСТВА (ЛПС)

Под лични предпазни средства (ЛПС) се разбира всяко оборудване, предназначено за носене от оператора, за да го предпази от един или повече рискове за безопасността или здравето по време на работа, както и всяко устройство или аксесоар, предназначени за тази цел. Използването на ЛПС не елиминира всякаква опасност от нараняване, но намалява ефекта от вредата, в случай на инцидент.

По-долу е даден списък на личните предпазни средства, които трябва да се използват при употреба на машината:

- **Носете предпазни обувки против разрязване, снабдени с подметки против подхлъзване и стоманени върхове.**

- Носете предпазни очила и предпазна маска за лице. Отскачащите предмети могат да причинят сериозни увреждания на очите.
- Носете защиты против шум; например слушалки или тапи.

ВНИМАНИЕ

Използването на защита за слуха изисква по-голямо внимание и предпазливост, защото възприемането на звукови сигнали за опасност (викове, аларми и т.н.) е ограничено. Подходящите предпазни средства намаляват риска от загуба на слуха.

- Носете ръкавици, които позволяват максимално поглъщане на вибрациите.
- Носете одобрено предпазно облекло. Куртката и предпазни работни дрехи са идеални.

ВНИМАНИЕ

Работното облекло трябва да бъде подходящо за извършваната работа и да не създава затруднение. Носете прилепнало по тялото предпазно облекло. Не носете дрехи, обувки, вратовръзки или гerdани, които могат да се омотаят машината, в храстите или в друго. Съберете дългите коси и ги защитете.

ЗАБЕЛЕЖКА

Посъветвайте се с вашия доверен дистрибутор за избора на подходящо работно облекло.

6 СГЛОБЯВАНЕ

ВНИМАНИЕ

Уверете се, че всички части на машината са добре свързани и винтовете са затегнати.

ЗАБЕЛЕЖКА

Спазвайте стриктно местните разпоредби за изхвърляне на опаковките.

6.1 КОРМИЛО (GI 548 P - GI 548 V - GI 553 V - LRI 548 P - LRI 548 V - LRI 553 V)

6.1.1 Монтиране на кормилото (Фиг. 4)

Машината се доставя с демонтирано кормило. За да сглобите кормилото, процедирайте по следния начин:

1. Поставете освобождаващия лост (А) в държача (В), като прекарате винта между държача (В) и (С). Между скоба (В) и скоба (С) има пружина, през която трябва да премине винтът.
2. Поставете копчето (D), за да фиксирате лоста (А). Затягането на гайката регулира твърдостта на лостовото задвижване (А): затегнете гайката, за да направите задвижването по-твърдо, разхлабете гайката, за да направите задвижването по-мекко.
3. Кормилото се доставя само с частично затегнати опорни винтове. Потребителят трябва да затегне напълно винтовете с предоставения ключ Torx.

Извършете операцията от двете страни на кормилото.

6.1.2 Височина на кормилото (Фиг. 4, Фиг. 5)

Отворете освобождаващите лостове (А) и повдигнете или спуснете кормилото (В). Затворете освобождаващите лостове (А), за да фиксирате позицията на кормилото (В).

6.1.3 Сгънете кормилото

За да се улесни транспортирането и съхранението, кормилото може да се сгъне надолу: разхлабете лоста за освобождаване на кормилото (А, Фиг. 6) и завъртете кормилото към предните колела.

ЗАБЕЛЕЖКА

Внимавайте, за да избегнете прищипване или опъване на кабелите.

Преди да използвате машината, върнете кормилото в работно положение.

6.2 КОРМИЛО (Gi 548R P - Gi 548R T - Gi 553R T - LRI 548R P - LRI 548R T - LRI 553R T)

6.2.1 Монтиране на кормилото (Фиг. 7, Фиг. 8, Фиг. 9)

Повдигнете кормилото (B). Затегнете копчетата (A), след като сте позиционирали кормилото (B) и сте определили височината му, като изберете едно от двете положения (C). Заклучете кормилото, като поставите щифтовете в отворите (C).

BG

6.2.2 Височина на кормилото (Фиг. 9)

Развийте копчетата (A) и повдигнете или спуснете кормилото (B).

6.2.3 Сгънете кормилото

Разхлаете копчетата (A, Фиг. 8). Отключете кормилото (B), като извадите щифтовете от отворите (C, Фиг. 8). Завъртете кормилото (B) към отделението за батерии (Фиг. 7).

6.3 МОНТИРАНЕ НА КОША ЗА СЪБИРАНЕ НА ТРЕВА (ФИГ. 16)

Положение на коша (Фиг. 17)

- Повдигнете дефлектора (G).
- Поставете двете куки (H) на щифта на дефлектора (I).
- Спуснете дефлектора и се уверете, че той напълно затваря горната част на коша за събиране на трева.

6.4 МОНТИРАНЕ НА БАТЕРИЯТА

- Отворете капака на отделението за батерии (8, Фиг. 1).
- Натиснете батерията на мястото ѝ, докато се фиксира (Фиг. 10).
- **Модели Gi 548 P - Gi 548 V - Gi 553 V - LRI 548 P - LRI 548 V - LRI 553 V:** Могат да се поставят две батерии; батерията (A) ще бъде използваната, а батерията (B) ще бъде резервна (Фиг. 11).
- **Модели Gi 548R P - Gi 548R T - Gi 553R T - LRI 548R P - LRI 548R T - LRI 553R T:** Батерия може да се постави в отделението (A); неизползаното отделение (B) служи като държач за батерия (Фиг. 11).

ЗАБЕЛЕЖКА

Машината е проектирана така, че да може да съхранява едновременно две батерии в едно и също отделение. С използването на две батерии времето за работа може да се удължи. Системата на машината решава как да управлява зареждането на батерията.

7 ПОДГОТОВКА ЗА РАБОТА

7.1 ДИСПЛЕЙ (ФИГ. 21) (СПЕЦИФИЧЕН ЗА МОДЕЛИ GI 548 P - GI 548 V - GI 553 V - LRI 548 P - LRI 548 V - LRI 553 V)

Включете дисплея с еднократно натискане на бутона ON/OFF (Вкл./Изкл.) (А).

BG

Реф.	Описание
(A)	Бутон ON/OFF (Вкл./Изкл.).
(B) ⁽¹⁾	Бутон за увеличаване на скоростта на движение. Натиснете веднъж, за да увеличите скоростта с една степен. Натиснете и задръжте, за да увеличавате скоростта, докато бутонът бъде освободен.
(C)	GI 548 V - GI 553 V - GI 548R T - GI 553R T - LRI 548 V - LRI 553 V - LRI 548R T - LRI 553R T: Индикатор за скоростта на движение. По време на употреба е възможно да се намалят оборотите на двигателя, за да се пести енергия, като се активира режимът „ECO“ с помощта на съответния бутон. При моделите с тяга е възможно и ръчно регулиране на скоростта чрез бутоните (+) и (-) на дисплея. Има общо седем нива на скорост, от които можете да избирате. Важно е да се отбележи, че всеки път, когато включите машината, предварително зададената скорост се запаметява, дори когато машината е изключена. GI 548 P - GI 548R P - LRI 548 P - LRI 548R P: Индикатор за захранване на батерията.
(D)	Синя лампичка. Светва постоянно, когато е осъществена връзка с мобилното устройство. Вижте глава 9.3 <i>Мобилно приложение</i> .
(E)	Лампичка ECO. Светва, когато е включен режим ECO.
(F) ⁽¹⁾	Максимална скорост на движение (Заек). Винаги включена.
(G)	Предупредителна лампичка. Показва, че машината има проблем, който може да бъде разрешен от оператора. Пример: прегряване на батерията или прекомерна употреба на машината. Преустановете работата и оставете машината да почине за няколко минути.
(H)	Сервизна лампичка. Показва, че може да е възникнал проблем, който не може да бъде разрешен от оператора. Незабавно прекратете работата и се обърнете към оторизиран сервизен център възможно най-скоро.
(I)	Символ батерия. Винаги включен.
(J)	Индикатор за зареждане на батерията. Има два индикатора вдясно и вляво от дисплея. Броят на светещите светодиоди и техният цвят показват оставащия заряд: <ul style="list-style-type: none">• Светят 4 зелени светодиода: остатъчен заряд над 75%.• Светят 3 зелени светодиода: оставащ заряд между 50 % и 75 %.• Светят 2 жълти светодиода: оставащ заряд между 25% и 50%.• Свети 1 червен светодиод: остатъчен заряд под 25%. Спрете работата възможно най-скоро и заредете батерията. В противен случай експлоатационният живот на батерията ще бъде значително съкратен.• 1 мигащ червен светодиод: оставащ заряд под 10%. Спрете работата и заредете батерията. В противен случай батерията ще се повреди. За повече информация вижте глава 8.2.1 <i>Наблюдение на нивото на зареждане (Фиг. 14)</i> .
(K) ⁽¹⁾	Бутон за намаляване на скоростта на движение. Натиснете веднъж, за да намалите скоростта с една степен. Натиснете и задръжте, за да намалявате скоростта, докато бутонът бъде освободен.
(L)	Бутон ECO. Активира режим на пестене на енергия.
(M) ⁽¹⁾	Минимална скорост на движение (Костенурка). Винаги включена.

⁽¹⁾ Не се предлага при моделите с избуване с тяга.

8 ПРИВЕЖДАНЕ В ДЕЙСТВИЕ

8.1 ПРОВЕРКА НА МАШИНАТА

ВНИМАНИЕ

Уверете се, че батерията не е поставена в мястото си.

Преди започване на работа е необходимо:

- проверете дали работният лост и предпазният бутон се движат свободно, без принуда, и че при освобождаване те автоматично и бързо се връщат в неутрално положение;
- проверете дали работният лост остава заключен, ако предпазният бутон не е натиснат;
- проверете дали каналите за охлаждащ въздух не са запушени;
- проверете дали дръжките и предпазители на машината са чисти и сухи, правилно сглобени и здраво закрепени към машината;
- проверете дали режещите устройства и предпазители не са повредени;
- проверете дали машината не показва признаци на износване или повреда поради удари или други причини и извършете необходимите ремонти;
- проверете дали батерията е в добро състояние и дали няма признаци на повреда. Не използвайте машината с повредена или износена батерия;
- зареждайте батерията, съгласно процедурите, посочени в глава 8.3 *Батерията се зарежда*.

8.2 ПРОВЕРКА НА СЪСТОЯНИЕТО НА БАТЕРИЯТА

8.2.1 Наблюдение на нивото на зареждане (Фиг. 14)

1. Когато батерията се зарежда нормално, светодиодите LED1, LED2, LED3 и LED4 (C) мигат като индикатор за напредъка. Когато батерията е заредена, четирите светодиода винаги светват за пет секунди, след което влизат в режим на хибернация, при който всички светлини са изключени.
2. В режим на готовност, батерията има бутон за проверка на нивото на зареждане. Просто натиснете бутона (B), за да отчетете нивото на зареждане на батерията, както показват светодиодните индикатори (C):

Светодиоден дисплей на батерията	Състояние на зареждане
4 включени светодиода	Остатъчен капацитет $\geq 75\%$.
3 включени светодиода	Остатъчен капацитет $\geq 50\%$.
2 включени светодиода	Остатъчен капацитет $\geq 25\%$. Спрете работата възможно най-скоро и заредете батерията.
1 включен светодиод	Остатъчен капацитет $\geq 10\%$. Спрете работата възможно най-скоро и заредете батерията. В противен случай експлоатационният живот на батерията ще бъде значително съкратен.
1 мигащ светодиод	Когато LED1 мига, това означава, че оставащият заряд на батерията е $\leq 10\%$, но батерията не спира да се разрежда. Когато честотата на мигане се увеличи, е необходимо да спрете да разреждате и да заредите батерията незабавно, в противен случай батерията ще се повреди. Заредете батерията възможно най-скоро. В противен случай експлоатационният живот на батерията ще бъде значително съкратен.

3. В режим на хибернация натиснете бутон (B), за да я събудите. Батерията ще влезе отново в режим на хибернация след 10 минути.

8.3 БАТЕРИЯТА СЕ ЗАРЕЖДА



ПРЕДПАЗЛИВОСТ

Уверете се, че мрежовото напрежение на контакта съответства на това, посочено на етикета на зарядното устройство за батерии.

BG

8.3.1 Правилна употреба

- Преди да започнете процедурата по зареждане, внимателно проверете дали зарядното устройство е поставено върху стабилна и добре проветрива повърхност, защитена от вода.
- Проверете дали мрежовото напрежение на контакта отговаря на спецификациите на зарядното устройство, посочени на табелата (никога не го свързвайте към различно напрежение), уверете се, че контактът е в оптимални условия.
- Когато зареждате, не покривайте зарядното устройство и го дръжте добре проветрено. НЕ покривайте вентилационните решетки на зарядното устройство и НЕ го поставяйте върху мека повърхност като одеяло или възглавница. Уверете се, че вентилационните решетки на зарядното устройство са чисти.
- Не използвайте батерии, които са прегрели по време на процеса на зареждане, тъй като клетките на батерията може да са претърпели опасни повреди.
- Никога не зареждайте и не използвайте батерии, които са прегрели; ако е възможно, незабавно ги сменете.
- Батерията е снабдена със защита, която предотвратява зареждането, ако околната температура не е между 0 °C и +45 °C.
- Батерията може да се презареди по всяко време, дори частично, без риск от повреда.
- Никога не разреждайте напълно батерията, пълното разреждане на батерията ще доведе до преждевременно стареене на клетките ѝ.



ВНИМАНИЕ

Използвайте само оригинални батерии. Използването на батерии от грешен тип може да доведе до риск от пожар, експлозия и нараняване.

8.3.2 Режим на зареждане (Фиг. 15)

- Поставете щепсела на зарядното устройство в контакта. Светодиодът (В) светва в зелено.
- Уверете се, че батерията е съвместима със зарядното устройство. Поставете батерията в зарядното устройство, както е показано със стрелката на фигурата, като внимавате тя да се захване напълно. Когато се чуе щракване, това означава, че е поставена правилно и батерията е инсталирана успешно. Ако щепселът на зарядното устройство е свързан към електрическия контакт, зеленият светодиод (В) ще започне да мига, за да покаже началото на зареждането.
- Батерията е напълно заредена, когато светодиодите (Е) светят непрекъснато в зелено.



ВНИМАНИЕ

Винаги изключвайте зарядното устройство от електрическата мрежа в края на всяко зареждане на батерията.



ВНИМАНИЕ

Ако акумулаторната батерия не се зарежда, проверете дали захранващият кабел е добре свързан. Ако батерията все още не може да се зареди, се свърже с оторизиран сервизен център. Правилното зареждане на батерията допринася за доброто ѝ функциониране с течение на времето. Батерията трябва да се зареди, когато забележите спад в мощността на уреда.

8.3.3 Легенда на светодиодните индикатори на зарядното устройство (В, Фиг. 15)

Светодиоден дисплей	Състояние на зарядното устройство
Зелена светлина	Режим на изчакване
Мигаща зелена светлина	Зареждане

Светодиоден дисплей	Състояние на зарядното устройство
Червена светлина	Неизправно зарядно устройство
Мигаща червена светлина	Неизправна защита на батерията

8.3.4 Край на зареждането

- Изключете захранването, когато зареждането приключи.
- Натиснете бутона (D, Фиг. 15), за да извадите батерията.

8.4 СТАРТИРАНЕ НА МАШИНАТА

ВНИМАНИЕ

Машината е оборудвана с предпазна верига за предотвратяване на неразрешено използване! Преди да стартирате машината предпазният ключ (9, Фиг. 1) трябва да се поставя и изважда всеки път, когато работата е прекъсната или завършена.

Преди да стартирате машината, поставете батерията в нейния корпус.

При моделите Gi 548R P - Gi 548R T - Gi 553R T - L Ri 548R P - L Ri 548R T - L Ri 553R T отделението за батерията се намира близо до страната на оператора (A, Фиг. 11).

- Стартирайте машината в почистена зона, където няма висока трева. Огледайте участъка, който трябва да окосите, и го почистете от камъни, кости, парчета дърво и други подобни.
- Прочетете правилата за безопасност, изброени в тази брошура.
- Преди да стартирате двигателя, се уверете, че острието не е блокирано.
- Стартирайте двигателя, както е описано в инструкциите и с крака далеч от острието.

8.4.1 Стартиране на двигателя (Фиг. 12) (Специфично за модели Gi 548 P - Gi 548 V - Gi 553 V - L Ri 548 P - L Ri 548 V - L Ri 553 V)

За да извършите стартирането:

- Поставете предпазния ключ (A) на мястото му (B).
- Натиснете бутона ON/OFF (Вкл./Изкл.) (A, Фиг. 21) на дисплея.
- Натиснете предпазния бутон (C, Фиг. 12) и задействайте лоста (D, Фиг. 12).

ВНИМАНИЕ

В случай на прегряване, батерията се изключва от съображения за безопасност чрез защитната верига. Извадете батерията от машината и я оставете да се охлади. След като се охлади, можете да я поставите обратно в машината и да продължите да работите.

8.4.2 Стартиране на двигателя (Фиг. 12) (Специфично за модели Gi 548R P - Gi 548R T - Gi 553R T - L Ri 548R P - L Ri 548R T - L Ri 553R T)

За да извършите стартирането:

- Поставете предпазния ключ (A) на мястото му (B).
- Натиснете предпазния бутон (C, Фиг. 12) и задействайте лоста (D, Фиг. 12).

ВНИМАНИЕ

В случай на прегряване, батерията се изключва от съображения за безопасност чрез защитната верига. Извадете батерията от машината и я оставете да се охлади. След като се охлади, можете да я поставите обратно в машината и да продължите да работите.

9 ИЗПОЛЗВАНЕ НА МАШИНАТА

9.1 ЗАБРАНЕНА УПОТРЕБА

- Машината трябва да се използва само за косене на тревни площи в градини или частни паркове.
- Машината не трябва да се използва за рязане на други материали, особено материали, които са над нивото на земята, при което е необходимо да се вдигне самата машина.
- Машината не трябва да се използва за раздробяване на клони или материали, които са по-устойчиви от тревата.
- Машината не трябва да се използва за прахосмукачка или събиране на твърди, прашни материали, отпадъци от всякакъв вид, пясък или чакъл от земята.
- Машината не трябва да се използва за изравняване на хълмове или неравен терен; острието никога не трябва да докосва самата земя.
- Машината не трябва да се използва за носене, избутване или теглене на други предмети, колички или подобни.
- Забранено е да се поставят на силоотводния вал на машината инструменти и принадлежности, различни от тези, посочени от производителя.

9.2 ПРАВИЛА ЗА РАБОТА

- Никога не използвайте машината на мокра трева или други хлъзгави повърхности. Дръжте здраво дръжката с двете ръце. Ходете, никога не тичайте.
- На наклонен терен се изрязва напречно, никога нагоре или надолу рязко; не косете на твърде стръмни склонове.
- Косете само на дневна светлина или при силно изкуствено осветление.
- Уверете се, че задният дефлектор е винаги позициониран правилно.
- Ако ударите предмет, спрете двигателя и бъдете напълно наясно с щетите, понесени от машината; никога не напускайте, без да сте отстранили такива повреди.
- Не накланяйте машината при стартиране: откритото острие може да причини повреда.
- Никога не заставайте пред машината с работещ двигател.
- Спрете двигателя, ако трябва да прекосите пътека, пешеходна пътека и други подобни и когато транспортирате машината от една зона за косене до друга.
- Спрете двигателя и извадете предпазния ключ преди да извадите коша и когато почиствате отвора за изхвърляне на тревата.
- Винаги поддържайте стабилна позиция на склонове.
- Бъдете изключително внимателни, когато променяте посоката на движение по склонове.
- Уверете се, че се използват само оригинални режещи устройства.
- Бъдете изключително внимателни при заден ход или придърпване на машината към себе си.
- Никога не докосвайте остриетата, преди да изключите предпазния ключ (9, Фиг. 1) и преди остриетата да са напълно спрели.
- Никога не използвайте машината, ако кошът е счупен или задръстен с трева.
- В случай на необичайни вибрации: проверете за повреди, сменете повредените части и проверете и затегнете разхлабените компоненти.

9.3 МОБИЛНО ПРИЛОЖЕНИЕ

9.3.1 Свържете машината с приложението

Включете машината. При машините с дисплей, синята светлина свети постоянно, когато е осъществена връзка с мобилното устройство. Търсенето може да се активира отново, като извадите и поставите отново батерията. За конкретни подробности, моля, вижте инструкциите в специалното приложение (Oleo-Mac Hub - Efo Hub). Приложението е безплатно за мобилни устройства и предоставя разширени функции (допълнителна информация за машината, подробности, помощ, части за машината и поддръжка). Машините с вградена безжична технология могат да се свързват с мобилни устройства и да активират допълнителни функции.

9.3.2 Първо използване на приложението

1. Изтеглете приложението на вашето мобилно устройство.
2. Регистрирайте се в приложението.
3. Следвайте инструкциите, за да свържете и регистрирате вашето устройство.

ЗАБЕЛЕЖКА

Приложението Oleo-Mac Hub - Efcso Hub е достъпно за изтегляне на всички пазари. За повече информация се обърнете към оторизиран сервизен център.

9.4 РЕГУЛИРАНЕ НА ВИСОЧИНАТА НА КОСЕНЕ



ВНИМАНИЕ

Винаги изключвайте двигателя, когато регулирате височината на косене.

Завъртете лоста (Фиг. 13) надясно или наляво, за да спуснете или повдигнете машината.

9.5 ИНДИКАТОР ЗА ПЪЛЕН КОШ

Над коша за трева има дефлектор, който показва, че кошът за трева е пълен. Когато дефлекторът е повдигнат (А, Фиг. 18), това показва, че кошът се пълни с трева. От друга страна, когато дефлекторът е спуснат (В, Фиг. 18), това показва, че кошът е пълен и е необходимо да се изпразни.

9.6 МУЛЧИРАНЕ

Острието за мулчиране е монтирано стандартно на косачките. Тази конфигурация ви позволява да избирате между три различни начина за косене на трева:

1. **С монтирана торба:** острието за мулчиране позволява по-голямо раздробяване на окосената трева, за да се получи по-добро натоварване на торбата.
2. **С извадена торба и затворен заден дефлектор:** острието за мулчиране позволява добро раздробяване на окосената трева, за да може да се разтовари директно на земята.
3. **Мулчиране:** за да извършите действителното мулчиране, трябва да бъде монтирана капачката за мулчиране (С, Фиг. 22, Фиг. 23), за да се получи максимално раздробяване на окосената трева. Капачката за мулчиране (С, Фиг. 22, Фиг. 23) codice 66110828R трябва да се монтира, като се вкара в отвора под задния дефлектор (D).

Забележки за косене на трева с мулчиране

Когато използвате косачка за трева с мулчиране, тревата не трябва да надвишава 5-6 cm височина. Добре е обаче да не използвате прекалено ниска височина на косачката. Неспазването на тези правила може да компрометира ефекта на мулчирането и в тежки случаи да спре двигателя.

9.7 СТРАНИЧНО ИЗХВЪРЛЯНЕ (САМО ЗА МОДЕЛИ GI 548 P - GI 548 V - GI 553 V - LRI 548 P - LRI 548 V - LRI 553 V)

Ако операторът не иска да събира тревата, но я разтоварва на земята, страничният дефлектор се доставя с машината (Фиг. 24).

За да използвате страничното изпразване, е необходимо да извадите торбата за събиране на трева и да монтирате капачката за мулчиране (вижте глава 9.6 *Мулчиране*).

За да монтирате страничния дефлектор (А, Фиг. 26), натиснете предпазителя (Е, Фиг. 25), повдигнете страничния капак (В) и закачете двата зъбеца (С, Фиг. 26, Фиг. 27) за щифта (D). След това освободете капака (В, Фиг. 28), чиято пружина е блокирала дефлектора (А).



ВНИМАНИЕ

Неправилното сглобяване на комплекта дефлектор за странично изпускане може да доведе до сериозно нараняване на оператора или страничните наблюдатели.



ВНИМАНИЕ

Когато отстранявате страничния блок за изпразване, се уверете, че капака е затворен правилно с помощта на специалното устройство за щракване.

9.8 КОСЕНЕ (САМО ЗА МОДЕЛИТЕ С ТЯГА)

За да активирате движението напред, поставете лоста на съединителя (А) в контакт с кормилото (В, Фиг. 29).

10 СПИРАНЕ НА ДВИГАТЕЛЯ

10.1 СПИРАНЕ НА ДВИГАТЕЛЯ (МОДЕЛИ GI 548 P - GI 548 V - GI 553 V - LRI 548 P - LRI 548 V - LRI 553 V)

Освободете лоста за управление (D, Фиг. 12).

След приключване на работата извадете предпазния ключ (А, Фиг. 12).

ВНИМАНИЕ

- За да спрете острието, просто освободете лоста за управление (D, Фиг. 12). След освобождаване на лоста (D) електродвигателят и острието продължават да се въртят за около 3 секунди!
- За да изключите дисплея, натиснете бутона ON/OFF (Вкл./Изкл.).

ВНИМАНИЕ

Проверявайте преди всяка употреба дали освобождаването на лоста за управление води до спиране на двигателя за няколко секунди. Правилното време за спиране на острието трябва периодично да се проверява от оторизиран сервизен център.

10.2 СПИРАНЕ НА ДВИГАТЕЛЯ (МОДЕЛИ GI 548R P - GI 548R T - GI 553R T - LRI 548R P - LRI 548R T - LRI 553R T)

Освободете лоста за управление (D, Фиг. 12).

След приключване на работата извадете предпазния ключ (А, Фиг. 12).

ВНИМАНИЕ

За да спрете острието, просто освободете лоста за управление (D, Фиг. 12). След освобождаване на лоста (D) електродвигателят и острието продължават да се въртят за около 3 секунди!

ВНИМАНИЕ

Проверявайте преди всяка употреба дали освобождаването на лоста за управление води до спиране на двигателя за няколко секунди. Правилното време за спиране на острието трябва периодично да се проверява от оторизиран сервизен център.

11 ПОДДРЪЖКА

ВНИМАНИЕ

- По време на извършване на операции по поддръжката, носете винаги предпазни ръкавици.
- Да не се извършва поддръжка при горещ двигател или батерия. Спрете машината и я оставете да се охлади. Извършете поддръжка при изключена машина и извадена батерия.
- Липсата или неправилната поддръжка, премахването или модифицирането на предпазните устройства и/или използването на неоригинални резервни части може да причини сериозни или фатални наранявания на оператора или трети страни.

ВНИМАНИЕ

Прочетете внимателно и ръководството за употреба и поддръжка на батерията и зарядното устройство!

ВНИМАНИЕ

Преди извършване на почистване или ремонт, спрете двигателя, изключете акумулатора и извадете предпазния ключ.

11.1 ОХЛАЖДАНЕ НА ДВИГАТЕЛЯ

За да се избегне прегряване и повреда на двигателя, решетките за всмукване на охлаждащия въздух трябва винаги да се поддържат чисти и без трева и отпадъци.

11.2 БОРАВЕНЕ С БАТЕРИЯТА

11.2.1 Поддръжка и съхранение на батерията

ВНИМАНИЕ

Прочетете внимателно и ръководството за употреба и поддръжка на батерията и зарядното устройство!

- Съхранявайте батерията на място, недостъпно за деца, на тъмно и сухо място, при температура между 0 - 23 °С, без наличие на прах или корозивна атмосфера. Не съхранявайте на пряка слънчева светлина.
- Съхранявайте и транспортирайте батерията в оригиналната ѝ опаковка.
- Дръжте неизползваните батерии далеч от кламери, монети, ключове, пирони, винтове и други метални предмети, които могат да причинят късо съединение между контактите. Не поставяйте батерията в условия на късо съединение.
- Съхранявайте пакетите батерии подредено. Избягвайте да ги съхранявате безразборно в контейнер, като например кутия или чекмедже, където те могат да бъдат поставени в условие на късо съединение един с друг или с други метални предмети. Късо съединение между контактите на батерията може да причини изгаряния или пожар.
- Пазете вентилационния отвор на батерията чист от прах и мръсотия. Почиствайте батерията със суха, мека кърпа. В случай на упорито замърсяване използвайте леко влажна кърпа.
- Проверявайте редовно батерията. В случай на видима повреда, признаци на износване или други проблеми, преустановете използването на батерията и се свържете с оторизиран сервизен център.
- Не оставяйте батерията неизползвана в зарядното устройство за дълъг период от време. Съхранявайте батерията в оригиналната ѝ опаковка или на друго сухо място.
- Ако батерията не се използва за дълъг период от време, заредете я напълно при първоначалното ѝ съхранение и след това на всеки 15 – 30 дни, за да предотвратите влошаване на качеството и повреда.
- В случай на претоварване или прегряване, батерията автоматично се изключва от защитната верига от съображения за безопасност. Изключете зарядното устройство от контакта и извадете батерията. Оставете батерията да се охлади напълно. След като батерията се охлади, можете да възобновите процеса на зареждане.

11.3 ПОДДРЪЖКА НА РЕЖЕЩОТО УСТРОЙСТВО

ВНИМАНИЕ

Преди извършване на почистване или ремонт, спрете двигателя, изключете акумулатора и извадете предпазния ключ.

ВНИМАНИЕ

Винаги работете с остриетата много внимателно. Винаги носете защитни ръкавици.

ВНИМАНИЕ

Деформирано или повредено острие трябва да се замени.

- Поддържайте режещия ръб на острието винаги остър.
- Тъпото острие няма да ви позволи да получите качествено изрязване.

11.4 НОЖ

ВНИМАНИЕ

Работете със защитни ръкавици, за да проверите състоянието на остриетата. Внимавайте, защото остриетата могат да се въртят дори при изключен двигател.

ВНИМАНИЕ

Периодично проверявайте дали болтът (А, Фиг. 19) е затегнат до 25 Nm (2,5 kgm).

Ако с течение на времето косенето на тревата вече не е задоволително, вероятно остриетата трябва да се заточат. Лошо заточено острие разкъсва тревата и причинява пожълтяване на тревата. Ако остриетата са повредени или изкривени, те трябва да бъдат заменени.

- Заточването на остриетата е много деликатна операция. Ако не се вземе предвид идеалният им баланс, те могат да причинят необичайни вибрации, които водят до разхлабване на остриетата с опасни последици за оператора.
- Остриетата трябва да бъдат монтирани обърнати в правилната посока. Неправилното сглобяване може да причини неправилно затягане с последващо разхлабване на остриетата по време на работа с опасни последици за оператора.

Поради тези причини балансирането и подмяната на остриетата трябва да се извършва от наш **оторизиран сервизен център**.

ВНИМАНИЕ

Острието за мулчиране трябва да бъде монтирано, както е показано на Фиг. 19. За да сте сигурни, че острието е монтирано правилно, вижте маркировката и кода, отпечатани върху острието.

ВНИМАНИЕ

Не заварявайте, изправяйте или модифицирайте формата на повредените устройства за рязане при опит да ги поправите. Тези операции могат да доведат до отделяне на режещото устройство и да причинят сериозни или фатални наранявания.

ВНИМАНИЕ

Винаги сменяйте и болта (А, Фиг. 19), и шайбата (В).

11.5 КОШ ЗА СЪБИРАНЕ НА ТРЕВА

ВНИМАНИЕ

Спрете двигателя и извадете предпазния ключ (9, Фиг. 1) преди да извадите коша и когато почиствате отвора за изхвърляне на тревата.

Често проверявайте дали кошът за трева не е неправилно монтиран или повреден.

Проверете дали отворите на коша за събиране на трева не са запушени; ако са, измийте коша с вода и го оставете да изсъхне напълно, преди да го сглобите отново.

Ако работите с повредена кош за събиране на трева или със запушени отвори, кошът няма да може да се запълни изцяло.

Ако пък работите с изпран, но все още влажен кош, шевовете ще се задръстят по-лесно.

11.6 ИЗВЪНРЕНА ПОДДРЪЖКА

Необходимо е, в края на сезона, ако се моторният трион се използва интензивно или, на всеки две години при нормално използване, да се извърши обща проверка от специализиран техник на сервизен център.

Намерете най-близкия до вас оторизиран сервизен център на: <https://www.myemak.com/int/filiali-e-distributori/distributori>.

**ВНИМАНИЕ**

- Всички операции по поддръжката, които не са изброени в това ръководство, трябва да се извършват от оторизиран сервизен център. За да се гарантира постоянно и нормално функциониране на машината, имайте предвид, че при евентуална смяна на части трябва да се използват само **ОРИГИНАЛНИ РЕЗЕРВНИ ЧАСТИ**.
- Евентуално неоторизирано модифициране и/или използване на неоригинални резервни части, може да причини тежки или смъртни наранявания на оператора или на трета страна и незабавно ще анулират гаранцията.

BG

- Сменяйте частите, ако са износени или повредени.
- След всяко използване на машината почиствайте долната част от остатъци от трева.
- Поддържайте режещия ръб на острието винаги остър.
- Тъпото острие няма да ви позволи да получите качествено изрязване.

11.7 ТАБЛИЦА ЗА ПОДДРЪЖКАТА

<p>Моля, имайте предвид, че следните намеси по поддръжката се прилагат само при нормални условия на работа.</p> <p>Ако вашата всекидневна работа е по-тежка в сравнение с нормалната работа, намесите по поддръжката трябва да бъдат намалени.</p>		Преди всяко използване	След всяко спиране	Всяка седмица	Ако е повреден или дефектен
Цялата машина	Прегледайте за: течове, пукнатини и износване	x	x		
Уреди за управление: стартер и лост на газта (само при модели, които са оборудвани с него)	Проверете функционирането	x	x		
Нож	Прегледайте за: повреди и износване	x	x		
	Сменете				x
Спиране на острието	Проверете функционирането	x			
	Сменете				x
Всички достъпни винтове и гайки	Проверете и поставете отново			x	
кош за събиране на трева и заден дефлектор	Проверете за износени или повредени	x	x		

12 ТРАНСПОРТИРАНЕ

- За да се улесни транспортирането, кормилото може да се сгъва, вижте 6.1.3 *Сгънете кормилото*. Когато кормилото е сгънато, машината може да се позиционира вертикално.
- Извадете коша за събиране на трева.
- Транспортирайте машината с изключен двигател.

ВНИМАНИЕ

При транспортиране на машината с моторно превозно средство се уверете дали машината е фиксирана правилно и здраво на превозното средство посредством ремъци. Извадете предпазния ключ (9, Фиг. 1), но не изключвайте батерията. Машината трябва да се транспортира в хоризонтално положение или във вертикално положение със сгънато кормило. Освен това се уверете, че не се нарушават местните правила за транспортиране на такива машини.

13 ПРИБИРАНЕ ЗА СЪХРАНЕНИЕ

ВНИМАНИЕ

Прочетете внимателно и ръководството за употреба и поддръжка на батерията и зарядното устройство!

ВНИМАНИЕ

След всяко използване на машината почиствайте дъното, като избягвате използването на водни струи (Фиг. 20).

ВНИМАНИЕ

Преди извършване на почистване или ремонт, спрете двигателя, изключете акумулатора и извадете предпазния ключ.

- Проверете доброто състояние на машината.
- Проверете дали всички болтове и гайки са здрави.
- Нанесете грес или моторно масло върху части, подложени на ръжда.
- Поставете машината на сухо място, за предпочитане с бетонна основа. За да я предпазите от влага, можете да я поставите върху дъски или върху лист.
- Процедурите за пускане в експлоатация след съхранение през зимата са същите като тези, извършвани при нормалното пускане на машината (8 *Привеждане в действие*).
- Никога не оставяйте машината на места, където могат да се натрупат горивни пари, които могат да причинят пожар.
- Преди да поставите машината на закрито, оставете двигателя да изстине.

За да се улесни съхранението, кормилото може да се сгъва, вижте 6.1.3 *Сгънете кормилото*. Когато кормилото е сгънато, машината може да се позиционира вертикално.

14 ОПАЗВАНЕ НА ОКОЛНАТА СРЕДА

Опазването на околната среда е важен и приоритетен аспект при използването на машината, в изгода на гражданската полза и околната среда, където живеем.

- Избягвайте да бъдете смуцаващ елемент по отношение на съседите.
- Спазвайте стриктно местните норми за изхвърляне на остатъчни материали, след резитба.
- Спазвайте стриктно местните разпоредби за изхвърляне на опаковки, масла, бензин, батерии, филтри, повредени части или всякакви елементи със силно въздействие върху околната среда. Тези отпадъци не трябва да се изхвърлят на боклука, а трябва да се събират отделно и да се предават в специализирани центрове, които ще се погрижат за рециклирането на материалите.

14.1 УНИЩОЖАВАНЕ И ИЗХВЪРЛЯНЕ

В момента на извеждане от употреба не изоставяйте машината в околната среда, а се обърнете към специализиран събирателен център.

По-голяма част от материалите, които са използвани за изработване на тази машина, могат да се рециклират; всички метали (стомана, алуминий, месинг) могат да се предадат в събирателен пункт за желязо. За повече информация се обърнете към център за събиране на отпадъци във Вашата зона. Изхвърлянето на производни отпадъци от унищожаването на машината, трябва да се извърши при съблюдаване на задълженията за опазване на околната среда, като се избягва замърсяване на почвата, въздуха и водата.

Във всеки случай трябва да се спазва действащото местно законодателство в тази област.

При унищожаването на машината трябва да се унищожи етикета на CE маркировката, заедно с това ръководство.

15 СЕРИФИКАТ ЗА ГАРАНЦИЯ

Тази машина е проектирана и реализирана посредством прилагане на най-модерните производствени техники. Фирмата производител гарантира за собствените продукти за период от 24 месеца, считано от датата на закупуване, когато те са предназначени за частно използване или като хоби. Гаранцията е ограничена до 12 месеца, в случай на професионална употреба.

Общи условия на гаранцията

1. Гаранцията се признава считано от датата на закупуване. Фирмата производител, посредством нейната мрежа за продажби и техническо обслужване, заменя безплатно дефектиралите части поради материала, обработките и производството. Гаранцията не отменя законовите права на купувача, които са предвидени от гражданския кодекс по отношение на последствията от дефекти или недостатъци, предизвикани от продадената стока.
2. Техническият персонал ще се намеси възможно най-бързо, в рамките на даденото време за организационни нужди.
3. **За да се поиска обслужване в гаранция, е необходимо да се представи на оторизирания персонал посоченият по-долу сертификат за гаранция, който трябва да бъде подпечатан и подписан от дистрибутора, попълнен във всички негови части и придружен от фактура за закупуване или фискален бон, задължителни за доказване на датата на закупуване.**
4. Гаранцията отпада в случай на:
 - очевидно отсъствие на каквато и да била поддръжка,
 - неправилно използване на продукта или направени модификации по продукта,
 - използване на неподходящи масла и горива,
 - използване на неоригинални резервни части или принадлежности,
 - намеси, извършени от неоторизиран персонал.
5. Фирмата производител изключва от гаранцията консумативите и частите, подлежащи на нормално износване.
6. От гаранцията са изключени също намеси свързани с осъвременяване и подобряване на продукта.
7. Гаранцията не покрива извършване на настройки и намеси по поддръжката, ако е необходимо да се извършат по време на периода на гаранция.
8. За евентуални щети, причинени по време на транспортирането, трябва да се уведоми незабавно превозвача, в противен случай гаранцията отпада.
9. При двигателите на други марки (Briggs & Stratton, Tecumseh, Kawasaki, Honda и др.), монтирани на нашите машини, гаранцията, дадена от производителите на двигателите, е валидна.
10. Гаранцията не покрива евентуални щети, преки или непреки, причинени на хора или предмети от повреди на машината или произтичащи от принудително дълго неизползване на самата машина.

Гаранционен формуляр

Изрежете и попълнете гаранционния формуляр на гърба на това ръководство.

Описания на полетата на гаранционния формуляр (WARRANTY FORM):

1. МОДЕЛ
2. СЕРИЕН НОМЕР
3. ЗАКУПЕН ОТ Г-Н
4. Да не се изпраща! Да се приложи само при евентуална заявка за техническа гаранция.
5. ДАТА
6. ДОСТАВЧИК.

⚠ ВНИМАНИЕ

- Винаги спирайте машината и изваждайте предпазния ключ, преди да извършите всички изпитвания с цел коригиране, които са препоръчани в таблицата по-долу, освен ако изрично не се изисква машината да работи.
- Когато бъдат проверени всички възможни причини, но въпреки това проблемът не може да бъде разрешен, се свържете с оторизиран сервизен център. Ако възникне неизправност, която не е описана в тази таблица, се свържете с оторизиран сервизен център.

⚠ ВНИМАНИЕ

Никога не се опитвайте да извършвате ремонт, без да имате необходимите технически средства и знания. Всяка неправилно извършена операция автоматично води до отпадането на гаранцията и отмяна на всякаква отговорност на производителя.

⚠ ВНИМАНИЕ

Прочетете внимателно и ръководството за употреба и поддръжка на батерията и зарядното устройство!

НЕИЗПРАВНОСТ	ВЪЗМОЖНА ПРИЧИНА	РЕШЕНИЕ
Двигателят не се задейства или се изключва няколко секунди след задействането.	Батерията е изтощена или неправилно поставена (само при моделите, които са оборудвани с такава)	Заредете или поставете батерията правилно.
	Повреден електрически кабел.	Кабелът трябва да бъде заменен от оторизиран сервизен център.
	Протекторът на двигателя е поставен поради прегряване на двигателя.	Изчакайте няколко минути, преди да рестартирате
	Предпазният ключ не е поставен.	Проверете и/или поставете.
	Микропревключвателят на лоста на стартера е повреден	Свържете се с оторизиран сервизен център.
	Повредена батерия.	Свържете се с оторизиран сервизен център.
Двигателят се задейства и работи, но острието не се върти. ВНИМАНИЕ: Никога не докосвайте ножа, когато двигателят работи.		Спрете двигателя незабавно и се свържете с оторизиран сервизен център.

WARRANTY FORM

<p>(1) MODEL</p> <hr/> <hr/>	<p>(5) DATE</p> <hr/> <hr/>
<p>(2) SERIAL No</p> <hr/> <hr/>	<p>(6) DEALER</p> <div style="border: 1px solid black; height: 100px; width: 100%;"></div>
<p>(3) BOUGHT BY MR/MS</p> <hr/> <hr/> <hr/>	
<p>(4) Do not send! Only attach to requests for technical warranties.</p>	