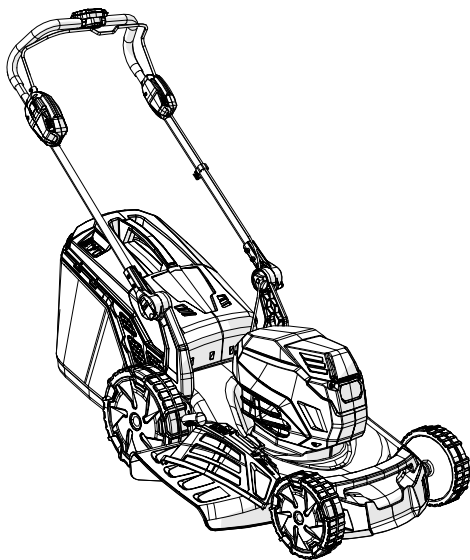
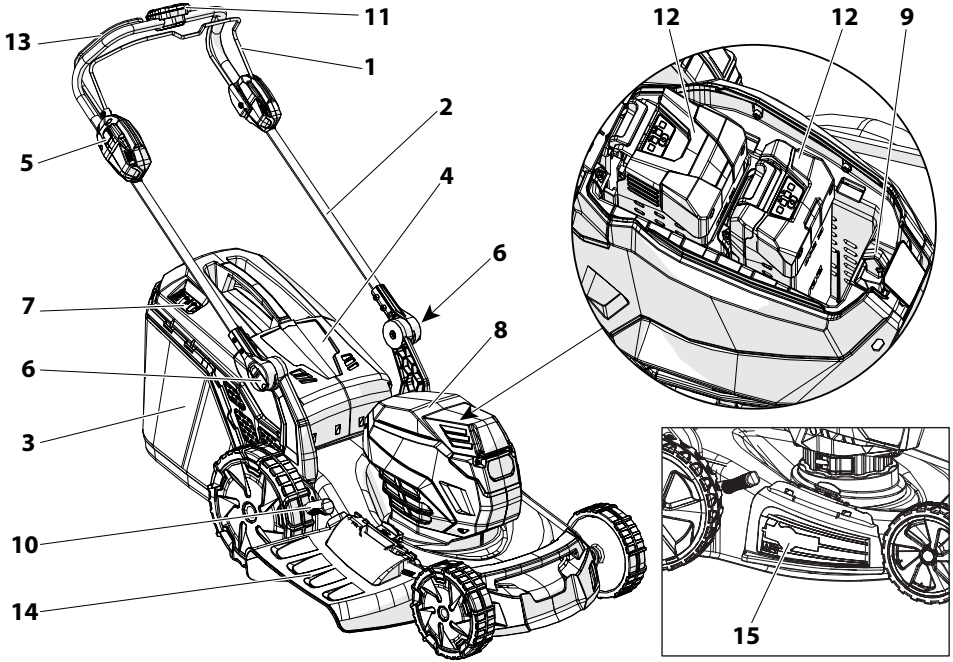


**Gi 548 P – Gi 548 V – Gi 553 V – Gi 548R P – Gi 548R T – Gi 553R T –
LRi 548 P – LRi 548 V – LRi 553 V – LRi 548R P – LRi 548R T – LRi 553R T**

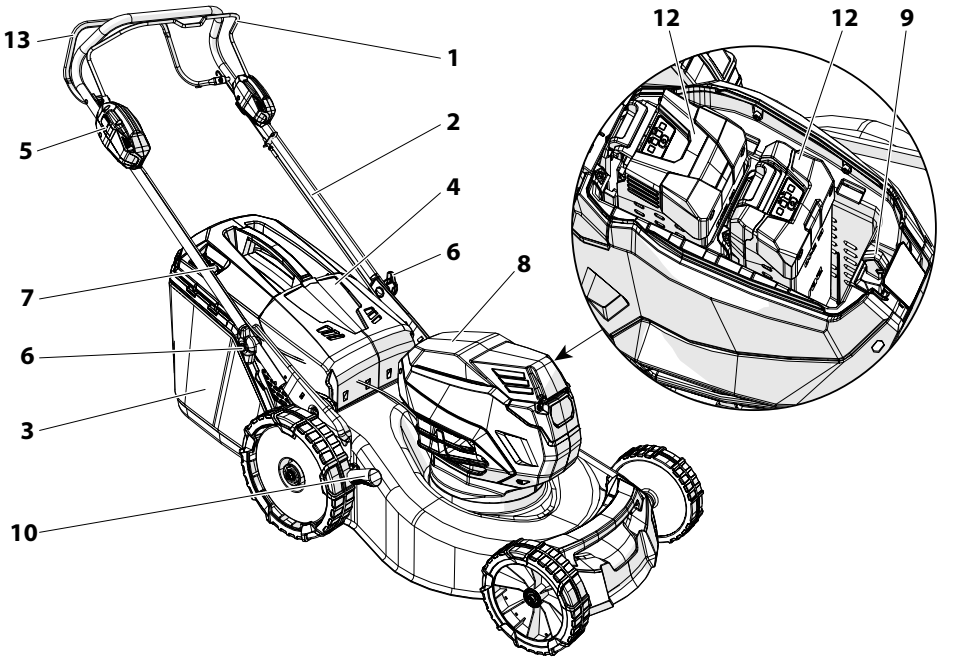
HU HASZNÁLATI ÉS KARBANTARTÁSI UTASÍTÁS

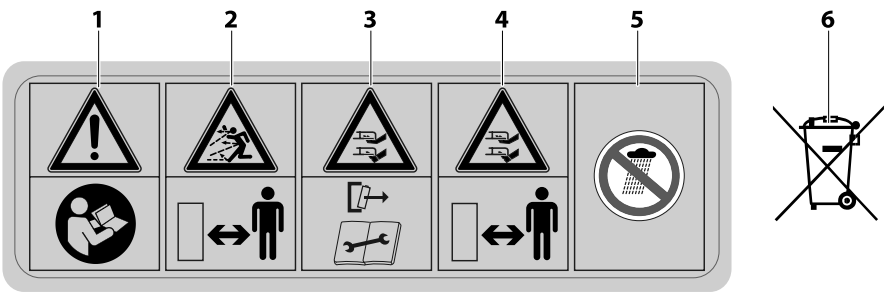


1



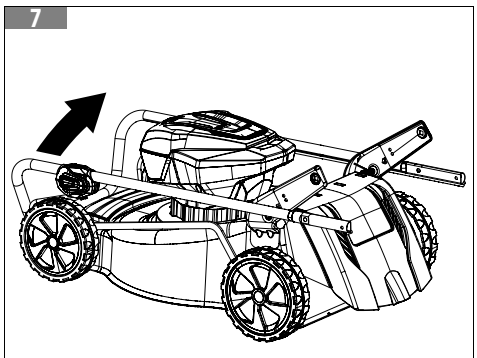
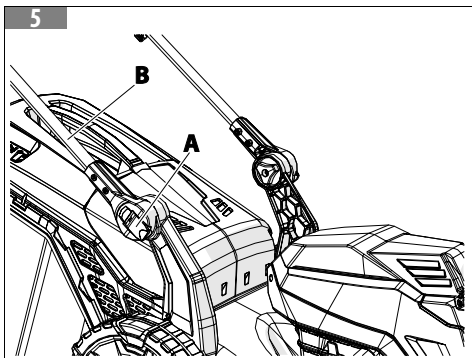
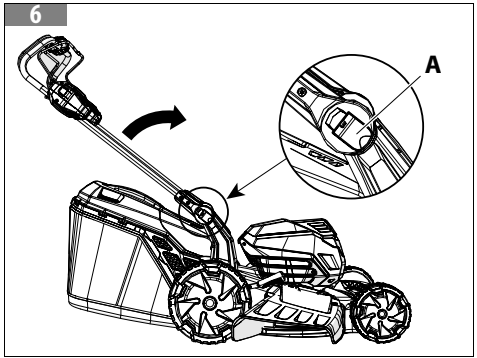
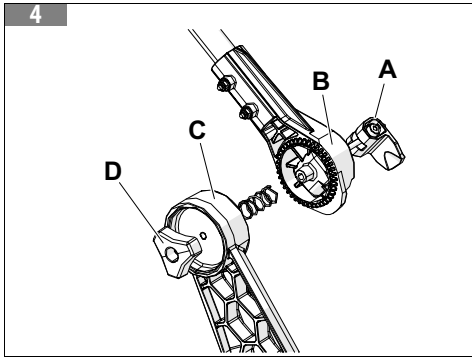
2

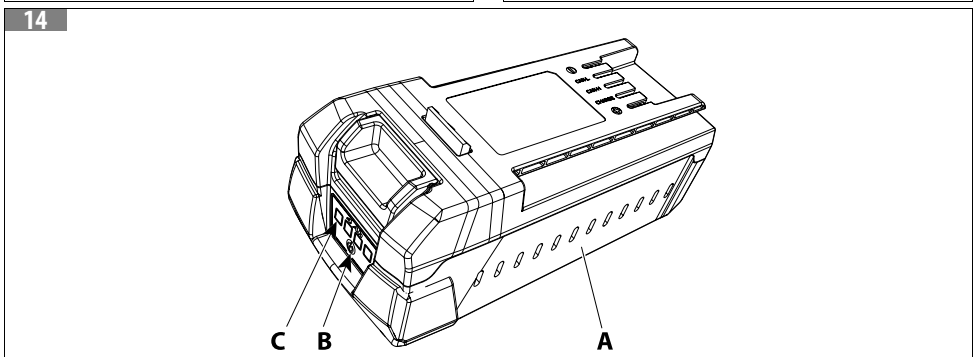
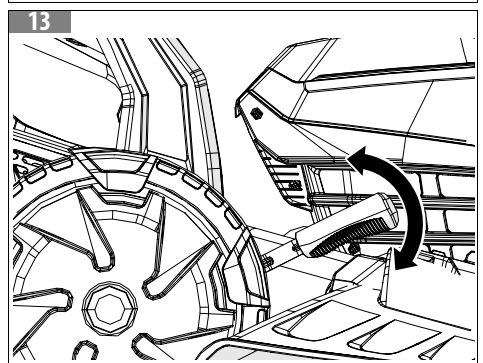
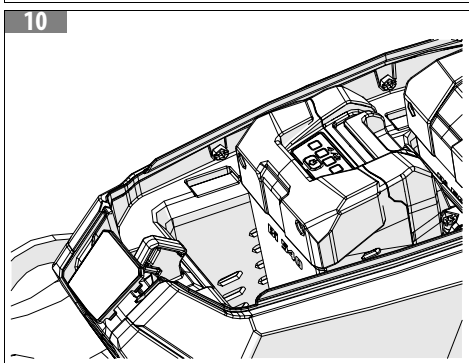
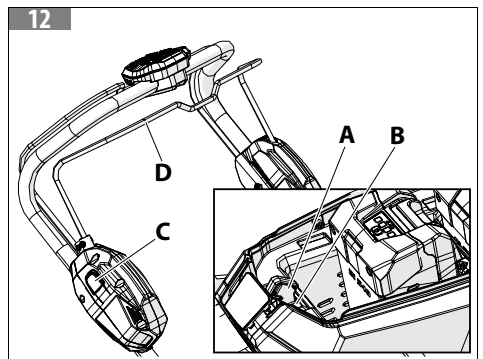
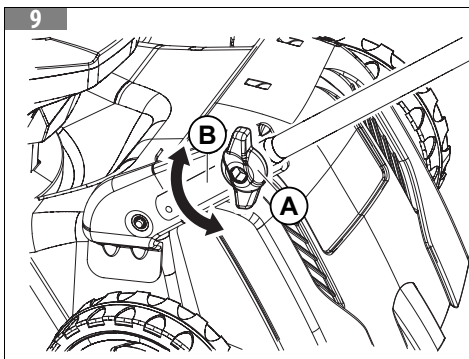
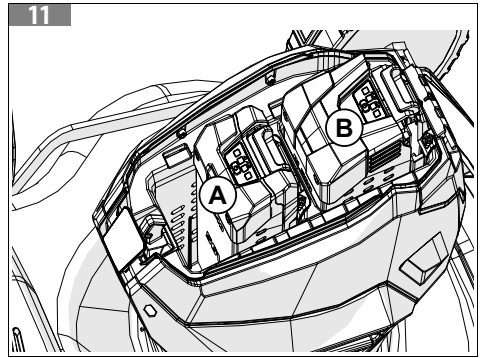
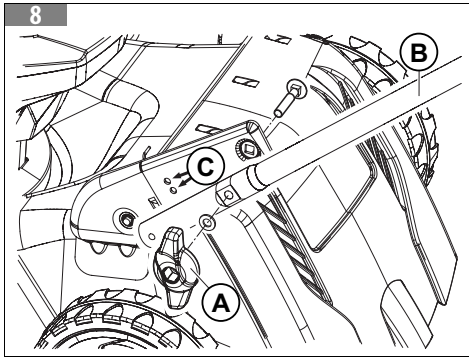




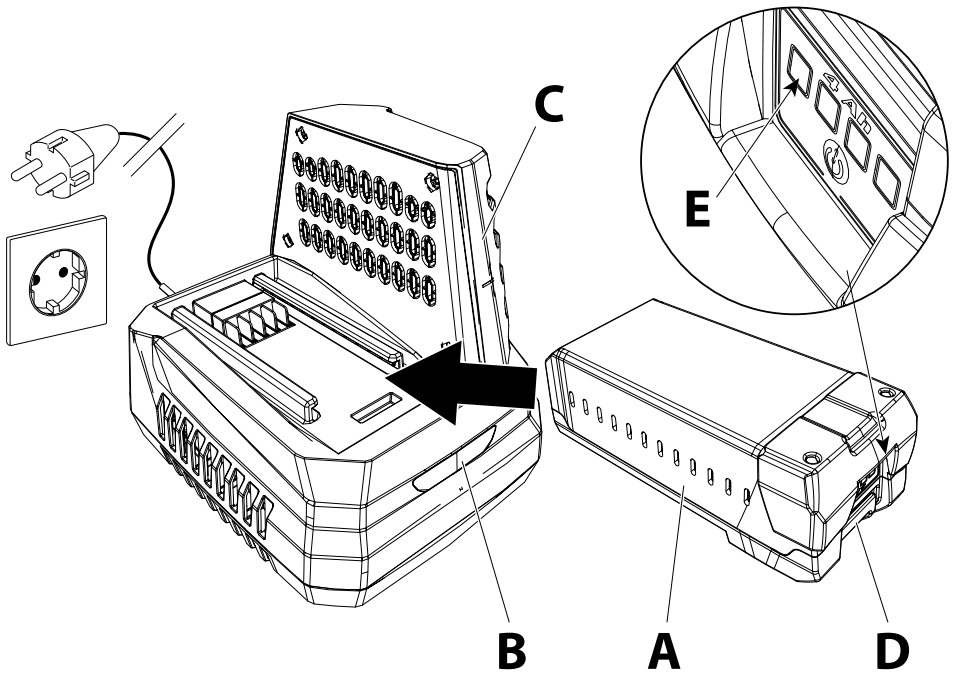
7 — Emak S.p.A.
 8 — Via E. Fermi, 4 - 42011 Bagno di Piano (RE) ITALY
 9 — XXXXXXXXXXXX
 10 — XXXXXXXXXXXX
 11 — XXXXXXXXXXXX
 12 — Kg: xx n: x min x
 13 — xx xxx
 14 — Engineered and assembled in Italy
 15 — Origin: ITA
 16 — LWA
 XX dB

CE
 EAC
 066

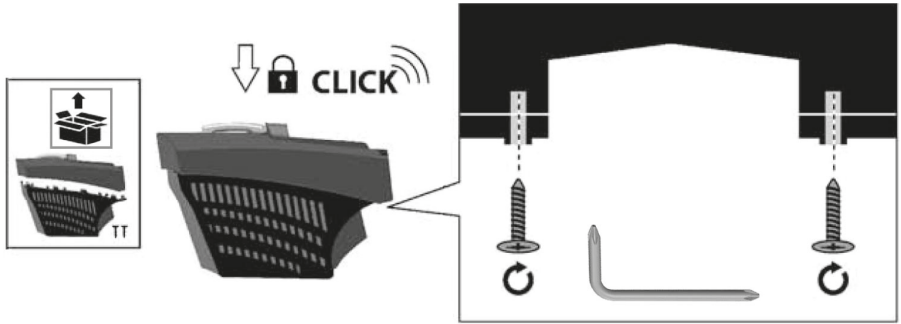




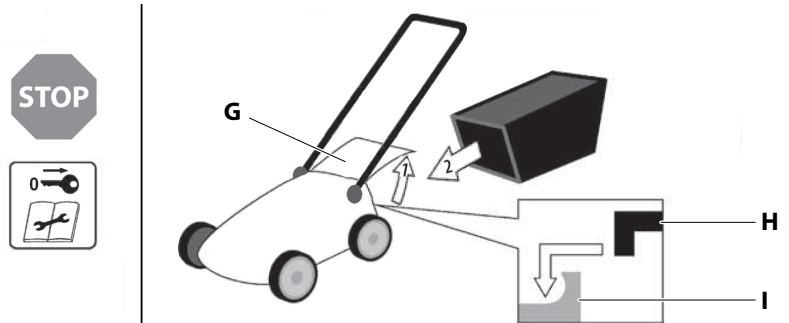
15

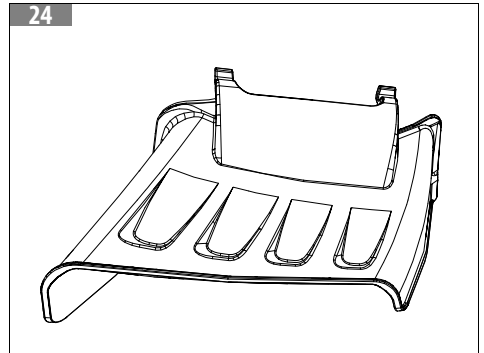
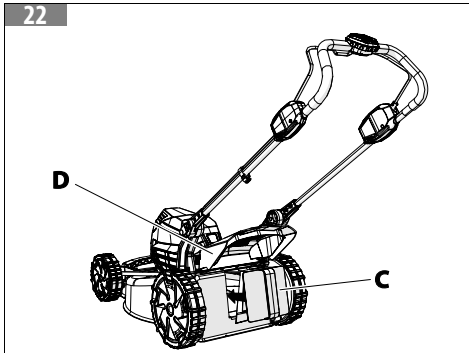
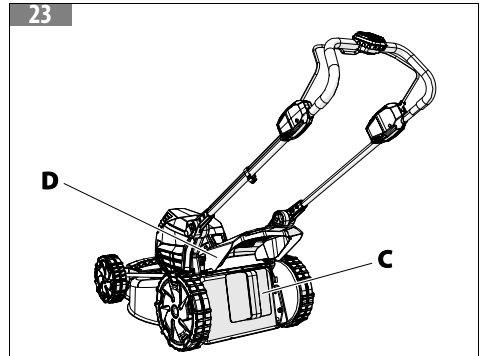
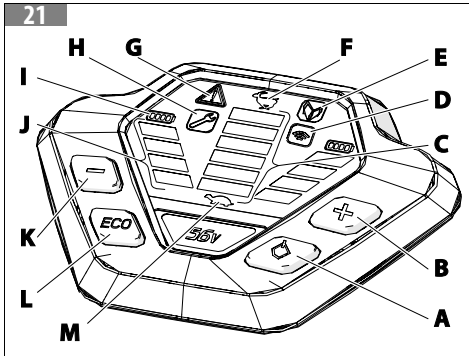
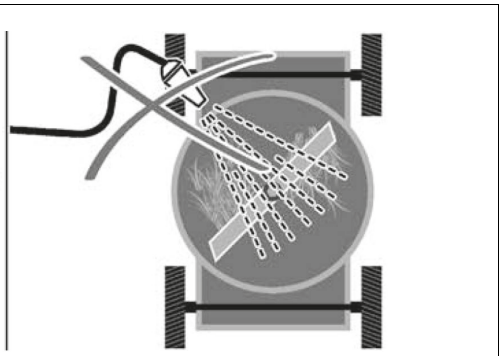
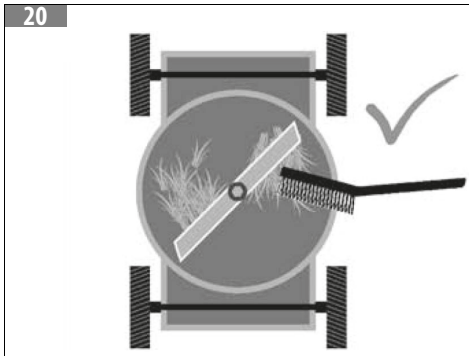
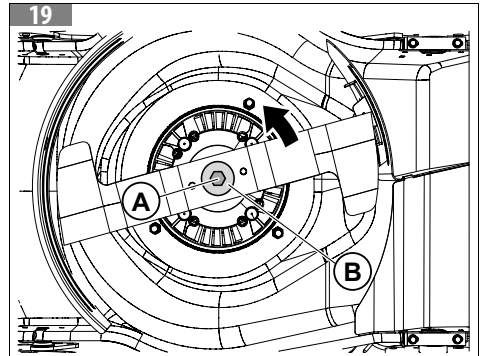
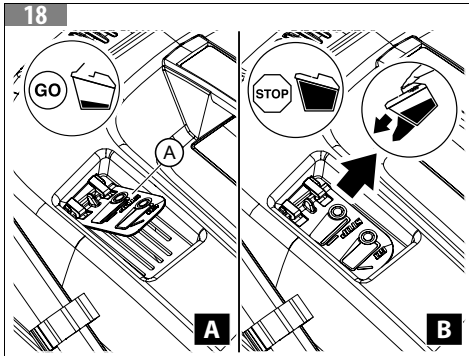


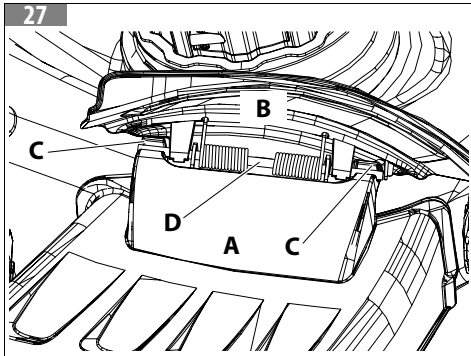
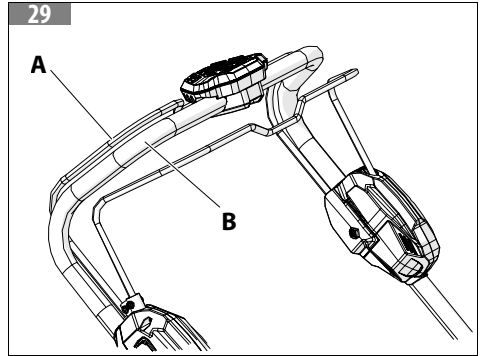
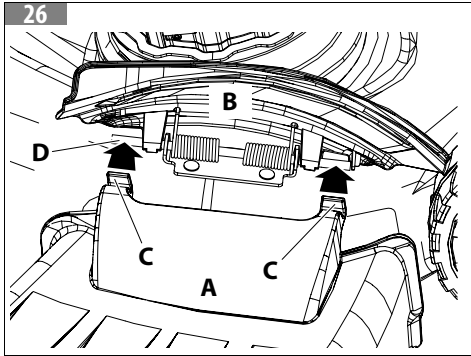
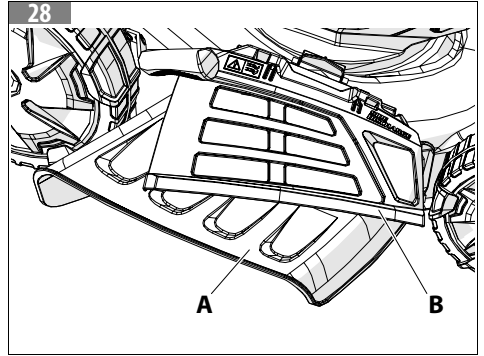
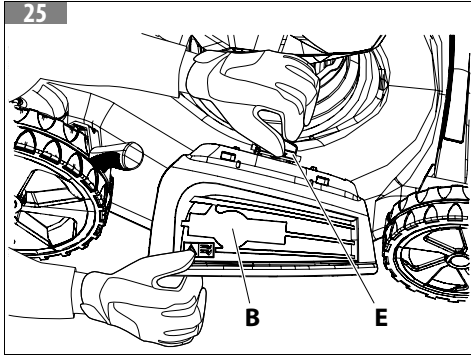
16



17









[1]	DATI TECNICI			
[2]	Modello	Gi 548 P - L Ri 548 P - Gi 548R P - L Ri 548R P	Gi 548 V - L Ri 548 V - Gi 548R T - L Ri 548R T	Gi 553 V - L Ri 553 V - Gi 553R T - L Ri 553R T
[3]	Larghezza di taglio	46 cm	46 cm	51 cm
[4]	[4.A] Spinta-trazione	[4.B] Spinta	[4.C] Trazione	
[5]	Tensione	56 V DC	56 V DC	56 V DC
[6]	Altezza di taglio (MIN = Minimo, MAX = Massimo)	MIN 18 mm - MAX 60 mm		
[7]	Capacità del cesto	70 ℓ	70 ℓ	70 ℓ
[8]	Peso	25 kg	27 kg	29 kg



[9]	Modulo radio	
[10]	Banda di frequenza	ISM 2,4 GHz
[11]	Potenza di invio massima trasmessa	1 mW
[12]	Portata del segnale	10 m
[13]	<p>NOTA</p> <p>L'intensità del segnale dipende dalle condizioni ambientali e dal terminale mobile. La portata può variare fortemente a seconda delle condizioni esterne, compreso l'apparecchio ricevitore. All'interno di ambienti chiusi e in presenza di barriere metalliche (ad esempio pareti, scaffali, valigie), la portata può risultare decisamente ridotta.</p>	

[14]	Emissioni acustiche e vibrazioni						
[15]	[15.A] Modello		[15.B] Norme di riferimento	Gi 548 P - L Ri 548 P - Gi 548R P - L Ri 548R P	Gi 548 V - L Ri 548 V - Gi 548R T - L Ri 548R T	Gi 553 V - L Ri 553 V - Gi 553R T - L Ri 553R T	
[16]	Pressione Sonora $L_{pA} av$	dB(A)	EN IEC 62841-4-3	81.6	81.6	81.0	(a)
[17]	Incertezza	dB(A)		1.51	1.51	1.83	
[18]	Livello di Potenza Sonora Misurato	dB(A)	2000/14/EC	94	94	93	(a)
[17]	Incertezza	dB(A)		0.6	0.6	0.81	
[19]	Livello di Potenza Sonora Garantito L_{WA}	dB(A)	2000/14/EC	96	96	95	
[20]	Livello di Vibrazioni	m/s ²	EN IEC 62841-4-3	< 2.5 Sx < 2.5 Dx	< 2.5 Sx < 2.5 Dx	< 2.5 Sx < 2.5 Dx	(a) (b)
[17]	Incertezza	m/s ²	EN 12096	1.5 Sx 1.5 Dx	1.5 Sx 1.5 Dx	1.5 Sx 1.5 Dx	
[21]	(a) = Valore alla massima velocità 3000 giri/min.						
[22]	(b) = Il valore totale di vibrazione dichiarato e i valori di emissione sonora dichiarati sono stati misurati secondo un metodo di prova standard e possono essere utilizzati per confrontare una macchina con un'altra; il valore totale delle vibrazioni dichiarato e i valori delle emissioni sonore dichiarati possono essere utilizzati anche in una valutazione preliminare dell'esposizione.						

[14]	Emissioni acustiche e vibrazioni				
[15]	[15.A] Modello	[15.B] Norme di riferimento	Gi 548 P - LRi 548 P - Gi 548R P - LRi 548R P	Gi 548 V - LRi 548 V - Gi 548R T - LRi 548R T	Gi 553 V - LRi 553 V - Gi 553R T - LRi 553R T
[23]	 ATTENZIONE I valori di emissioni acustiche e vibrazioni durante l'uso effettivo della macchina elettrica possono differire dai valori dichiarati come conseguenza del modo in cui viene usata la macchina e in particolare della parte che si sta lavorando.				
[24]	Misure di sicurezza per proteggere l'operatore sulla base di una stima dell'esposizione nelle effettive condizioni d'uso (tenendo conto di tutte le parti del ciclo operativo come i tempi in cui la macchina è spenta e quando è inattiva oltre al tempo di innesco) devono essere identificate.				

HU

1.	HU – MŰSZAKI ADATOK	16.	Hangnyomás
2.	Modell	17.	Határozatlanság
3.	Vágási szélesség	18.	Mért hangteljesítményszint
4.	4.A Hajtóerő	19.	Garantált hangteljesítményszint
	4.B Nyomás	20.	Rezgésszint
	4.C Meghajtás	21.	(a) = Érték a legmagasabb fordulatszámnál 3000 ford./percnél.
5.	Feszültség	22.	(b) = A bejelentett rezgési összértéket és a bejelentett zajkibocsátási értékeket szabványos vizsgálati módszerrel mérték, és felhasználhatók egy gép összehasonlítására a másikkal; a teljes bejelentett rezgésérték és a bejelentett zajkibocsátási értékek is felhasználhatók a kitettségi előzetes értékeléséhez.
6.	Vágásmagasság (MIN = Legkisebb, MAX = Legnagyobb)	23.	 FIGYELEM A zajkibocsátási és rezgési értékek az elektromos gép tényleges használata során eltérhetnek a megadott értékektől a gép használati módja és különösen a megmunkálás alatt álló rész miatt.
7.	A kosár térfogata	24.	Becslés alapján meg kell határozni a kezelő védelmére hozott biztonsági intézkedéseket a tényleges használati körülmények között jelentkező kitettségnél (a munkavégzési ciklus minden részét tekintve véve, mint a kikapcsolt állapotú gépre vonatkozó idő, és amikor az indítási időn túl inaktív).
8.	Tömeg		
9.	Rádiómodul		
10.	Frekvenciasáv		
11.	Legnagyobb átviteli teljesítmény		
12.	A jel hatótávolsága		
13.	MEGJEGYZÉS A jelerősség a környezeti feltételektől és a mobil termináltól függ. A hatótávolság nagymértékben változhat a külső körülményektől függően, beleértve a vevőkészüléket is. Zárt környezetben és fém korlátok (például falak, polcok, bőröndök) jelenlétében a hatótávolság jelentősen csökkenhet.		
14.	Hangkibocsátások és rezgések		
15.	15.A Modell		
	15.B Hivatkozási szabványok		

[1]	DICHIARAZIONE DI CONFORMITÀ	
[2]	Il sottoscritto,	EMAK spa via Fermi, 4 - 42011 Bagnolo in Piano (RE) ITALY
[3]	dichiara sotto la propria responsabilità che la macchina:	
[4]	• [4.A] Genere	[4.B] TOSAERBA A BATTERIA LI-ION
[5]	• Marca: / Tipo:	OLEO-MAC Gi 548 P - Gi 548 V - Gi 553 V - Gi 548R P - Gi 548R T - Gi 553R T EFCO LRi 548 P - LRi 548 V - LRi 553 V - LRi 548R P - LRi 548R T - LRi 553R T
[6]	Identificazione di serie:	C06 XXX 0001 - C06 XXX 9999 (OM Gi 548 V, Gi 548R T) C07 XXX 0001 - C07 XXX 9999 (EF LRi 548 V, LRi 548R T) C08 XXX 0001 - C08 XXX 9999 (OM Gi 553 V, Gi 553R T) C09 XXX 0001 - C09 XXX 9999 (EF LRi 553 V, LRi 553R T) C19 XXX 0001 - C19 XXX 9999 (OM Gi 548 P, Gi 548R P) C20 XXX 0001 - C20 XXX 9999 (EF LRi 548 P, LRi 548R P)
[7]	[7.A] è conforme alle prescrizioni della Direttiva / Regolamento e successive modifiche o integrazioni:	[7.B] 2006/42/EC – 2014/30/EU – 2011/65/EC – 2014/53/UE – 2000/14/EC allegato I n° 32
[8]	è conforme alle disposizioni delle seguenti norme armonizzate:	EN 62841-1:2015/A1:2025 – EN IEC 62841-4-3/A11:2021 – EN IEC 55014-1:2021 – EN IEC 55014-2:2021 – EN 62233:2008 – ETSI EN 301 489 - 1 V2.2.3 - 2019 – ETSI EN 301 489 - 17V3.2.4 - 2020 – ETSI EN 300 328 V2.2.2 - 2019
[9]	[9.A] Tipo del dispositivo di taglio:	[9.B] Lama rotativa
[10]	Larghezza di taglio:	46 cm (Gi 548 P - Gi 548 V - Gi 548R P - Gi 548R T - LRi 548 P - LRi 548 V - LRi 548R P - LRi 548R T) 51 cm (Gi 553 V - Gi 553R T - LRi 553 V - LRi 553R T)
[11]	Livello di potenza acustica misurato:	94 dB(A) (Gi 548 P - Gi 548 V - Gi 548R P - Gi 548R T - LRi 548 P - LRi 548 V - LRi 548R P - LRi 548R T) 93 dB(A) (Gi 553 V - Gi 553R T - LRi 553 V - LRi 553R T)
[12]	Livello di potenza acustica garantita:	96 dB(A) (Gi 548 P - Gi 548 V - Gi 548R P - Gi 548R T - LRi 548 P - LRi 548 V - LRi 548R P - LRi 548R T) 95 dB(A) (Gi 553 V - Gi 553R T - LRi 553 V - LRi 553R T)
[13]	[13.A] Procedure per valutazione di conformità seguite:	[13.B] Annex VI Procedura 1 - 2000/14/EC
[14]	Nome e indirizzo dell'Ente notificatore:	Eurofins Product Testing Italy S.r.l. via Courgnè, 21 – 10156 Torino (TO) – Italy n° 0477
[15]	Fatto a:	Bagnolo in piano (RE) Italy - via Fermi, 4
[16]	Data:	2026-04-01
[17]	[17.A] Documentazione Tecnica depositata in:	[17.B] Sede Amministrativa - Direzione Tecnica
[18]	 Luigi Bartoli - C.E.O.	

- | | |
|---|---|
| <ol style="list-style-type: none"> 1. HU – MEGFELELŐSÉGI NYILATKOZAT 2. Alulírott, 3. saját felelőssége tudatában kijelenti, hogy az alábbi gép: 4. 4.A Fajta:
4.B LI-ION AKKUMULÁTOROS FŰNYÍRÓ. 5. Márka: / Típus: 6. Sorozatazonosító: 7. 7.A megfelel az irányelv / jogszabály és a későbbi módosítások vagy kiegészítések előírásainak:
7.B 2006/42/EK – 2014/30/EU – 2011/65/EK – 2014/53/EU – 2000/14/EK melléklet I sz. 32 8. megfelel a következő harmonizált szabványok rendelkezéseinek: | <ol style="list-style-type: none"> 9. 9.A A vágóeszköz típusa:
9.B Forgókés 10. Vágásszélesség: 11. Mért hangteljesítményszint: 12. Garantált hangteljesítményszint: 13. 13.A A megfelelőség értékelése céljából alkalmazott eljárások:
13.B VI. függelék 1. eljárás – 2000/14/EK 14. A bejelentést tett intézmény neve és címe: 15. Kelt: 16. Dátum: 17. 17.A Itt letétbe helyezett Műszaki dokumentáció:
17.B Székhely - Műszaki Igazgatóság 18. Luigi Bartoli - C.E.O. |
|---|---|

Az eredeti utasítások fordítása

1 BEVEZETÉS	13
1.1 Hogyan kell olvasni a kézikönyvet	13
2 SZIMBÓLUMOK ÉS BIZTONSÁGI FIGYELMEZTETÉSEK (3. ÁBRA)	14
3 FONTOSABB RÉSZEGYSÉGEK	14
3.1 Gi 548 P - Gi 548 V - Gi 553 V - LRi 548 P - LRi 548 V - LRi 553 V modell (1. ábra).....	14
3.2 Gi 548R P - Gi 548R T - Gi 553R T - LRi 548R P - LRi 548R T - LRi 553R T modell (2. ábra).....	14
4 A GÉPRE VONATKOZÓ ÁLTALÁNOS BIZTONSÁGI FIGYELMEZTETÉSEK	15
4.1 Biztonsági előírások	15
4.1.1 A fűnyíróra vonatkozó biztonsági figyelmeztetések.....	17
4.1.2 Felhasználói tájékoztató.....	18
5 EGYÉNI VÉDŐESZKÖZÖK (EVE)	18
6 ÖSSZESZERELÉS	19
6.1 Markolat (Gi 548 P - Gi 548 V - Gi 553 V - LRi 548 P - LRi 548 V - LRi 553 V).....	19
6.1.1 Markolat felszerelése (4. ábra).....	19
6.1.2 A markolat magassága (4. ábra, 5. ábra)	19
6.1.3 A markolat összehajtása.....	19
6.2 Markolat (Gi 548R P - Gi 548R T - Gi 553R T - LRi 548R P - LRi 548R T - LRi 553R T).....	19
6.2.1 Markolat felszerelése (7. ábra, 8. ábra, 9. ábra)	19
6.2.2 A markolat magassága (9. ábra).....	19
6.2.3 A markolat összehajtása.....	20
6.3 Fűgyűjtő kosár felszerelés (16. ábra).....	20
6.4 Az akkumulátor beszerelése.....	20
7 FELKÉSZÜLÉS A MUNKAVÉGZÉSRE	20
7.1 Kijelző (21. ábra) (a Gi 548 P - Gi 548 V - Gi 553 V - LRi 548 P - LRi 548 V - LRi 553 V modell esetén).....	20
8 INDÍTÁS	21
8.1 A gép ellenőrzése	21
8.2 Az akkumulátor állapotának ellenőrzése	21
8.2.1 A töltési szint felügyelete (14. ábra)	21
8.3 Az akkumulátor töltése	22
8.3.1 Rendeltetészerű használat.....	22
8.3.2 Töltési mód (15. ábra)	22
8.3.3 Akkumulátortöltő LED kijelzők jelmagyarázata (B, 15. ábra).....	23
8.3.4 A töltés vége.....	23
8.4 A gép beindítása	23
8.4.1 Motorindítás (12. ábra) (a Gi 548 P - Gi 548 V - Gi 553 V - LRi 548 P - LRi 548 V - LRi 553 Vmodellek esetén)	23
8.4.2 Motorindítás (12. ábra) (a Gi 548R P - Gi 548R T - Gi 553R T - LRi 548R P - LRi 548R T - LRi 553R Tmodellek esetén).....	24
9 A GÉP HASZNÁLATA	24
9.1 Tiltott használat.....	24
9.2 Munkára vonatkozó előírások	24
9.3 Mobil alkalmazás.....	25
9.3.1 Csatlakoztassa a gépet az alkalmazáshoz	25
9.3.2 Az alkalmazás első használata	25
9.4 Vágásmagasság beállítása.....	25
9.5 Tele tartály kijelző.....	25
9.6 Talajtakarás.....	25
9.7 Oldalsó kipufogó (csak a Gi 548 P - Gi 548 V - Gi 553 V - LRi 548 P - LRi 548 V - LRi 553 V modellek esetén).....	25
9.8 Kaszálás (csak meghajtott modelleknél).....	26
10 A MOTOR LEÁLLÍTÁSA	26
10.1 Motorleállítás (modellek Gi 548 P - Gi 548 V - Gi 553 V - LRi 548 P - LRi 548 V - LRi 553 V).....	26
10.2 Motorleállítás (modellek Gi 548R P - Gi 548R T - Gi 553R T - LRi 548R P - LRi 548R T - LRi 553R T).....	26
11 KARBANTARTÁS	27
11.1 Motor hűtés	27
11.2 Az akkumulátor kezelése	27
11.2.1 Az akkumulátor karbantartása és tárolása	27
11.3 A vágóeszköz karbantartása.....	28
11.4 Penge.....	28
11.5 fűgyűjtő kosár	28
11.6 Rendkívüli karbantartás.....	29
11.7 Karbantartási táblázat	29
12 SZÁLLÍTÁS	30
13 TÁROLÁS	30
14 KÖRNYEZETVÉDELEM	30
14.1 Bontás és megsemmisítés.....	30
15 GARANCIA TANÚSÍTVÁNY	31
16 A PROBLÉMÁK MEGOLDÁSA	32

1 BEVEZETÉS

Köszönjük, hogy egy Emak terméket választott.

A viszonteladói hálózatumk és felhatalmazott szakszerveizeink mindenben az Ön rendelkezésére állnak.

FIGYELEM

A jelen kézikönyv figyelmes elolvasása nélkül ne kezdje el a munkát, csak így biztosítható a gép helyes használata, és így lehet elkerülni a baleseteket.

FIGYELEM

A kézikönyvet a gép teljes élettartama alatt a géppel egy helyen kell tárolni.

A jelen kézikönyv tartalmazza az egyes részegységek működésének magyarázatát, valamint a szükséges ellenőrzésekre és a karbantartásra vonatkozó előírásokat.

FIGYELEM

Figyelmesen olvassa el az akkumulátor és az akkumulátortöltő használati és karbantartási utasítását is!

MEGJEGYZÉS

A jelen kézikönyvben található leírások és illusztrációk a gyártóra nézve nem kötelező érvényűek. A gyártó fenntartja a jogát arra, hogy a terméken módosításokat hajtson végre anélkül, hogy minden alkalommal frissítené a kézikönyv tartalmát.

Az ábrák jelzésértékűek. A tényleges részegységek eltérhetnek az ábrázoltakhoz képest. Kétség esetén vegye fel a kapcsolatot a hivatalos Vevőszolgálattal.

1.1 HOGYAN KELL OLVASNI A KÉZIKÖNYVET

A kézikönyv fejezetekre és bekezdésekre oszlik. Minden bekezdés a vonatkozó fejezet egy alszintje. A fejezetekre vagy bekezdésekre történő hivatkozásokat "fejezet" vagy „bekezdés” felirat jelöl, amit a vonatkozó szám előz meg. Példa: „2. fejezet”.

A használati és karbantartási utasításokon túl a jelen kézikönyv olyan információkat is tartalmaz, amelyek különös figyelmet igényelnek. Ezeket az információkat az alábbiakban leírt szimbólumok jelzik:

FIGYELEM

Amikor baleset vagy személyi sérülés, halál, illetve súlyos anyagi kár kockázata áll fenn.

ÓVINTÉZKEDÉS

Amikor a gép vagy egyes részegységei károsodásának veszélye áll fenn.

MEGJEGYZÉS

Kiegészítő információt nyújt az utasításokhoz az előző biztonsági üzenetekről.

A jelen használati utasításban az ábrákat az 1., 2., 3. és a további számok jelölik. Az ábrán jelzett részegységeket betűk vagy számok mutatják, az esettől függően. A 2. ábra C részére hivatkozás a következő kijelentéssel jelölhető: "Lásd C, 2. Ábra" vagy egyszerűen "(C, 2. Ábra)".

2 SZIMBÓLUMOK ÉS BIZTONSÁGI FIGYELMEZTETÉSEK (3. ÁBRA)

- FIGYELEM!** - Olvassa el a használati és karbantartási utasítást a gép használata előtt.
- Tárgy kilöködés veszély!** - Ne engedjen senki közel a munkavégzés közben.
- Kéz és láb megvágás veszély!**
- Minden karbantartási művelet előtt vegye le az akkumulátort.
- Ne tegye ki nedvességnak. Ne használja a gépet esőben, vagy hagyja kint, ha esik.
- Lásd *Felhasználói tájékoztató*, 4.1.2 fejezet.
- A gép márkája és modellje.
- Frekvencia és tápfeszültség. Egyenáramú készülék.
- Géptípus: **LI-ION AKKUMULÁTOROS FÜNYÍRÓ.**
- Műszaki adatok.
- A gép védettségi osztálya.
- Sorozatszám.
- Gyártási év.
- CE megfeleléségi jelölés.
- A gép használata előtt olvassa el a használati és karbantartási utasítást.
- Garantált hangteljesítmény szint.

3 FONTOSABB RÉSZEGYSÉGEK

Az ábrákon láthatók a gép fontosabb részegységei:

3.1 GI 548 P - GI 548 V - GI 553 V - LRI 548 P - LRI 548 V - LRI 553 V MODELL (1. ÁBRA)

- | | |
|-----------------------------|--|
| 1. Működtető kar. | 9. Biztonsági kulcs. |
| 2. Markolat. | 10. Vágásmagasság beállítás. |
| 3. Fűgyűjtő kosár. | 11. Kijelző. |
| 4. Hátsó terelőlemez. | 12. Akkumulátor. |
| 5. Biztonsági nyomógomb. | 13. Hajtókar (csak Gi 548 V - Gi 553 V - LRI 548 V - LRI 553 V modell) |
| 6. Markolat reteszelő gomb. | 14. Oldalsó terelőlemez. |
| 7. Tele kosár kijelző. | 15. Oldalsó ajtó. |
| 8. Akkumulátorház ablak. | |

3.2 GI 548R P - GI 548R T - GI 553R T - LRI 548R P - LRI 548R T - LRI 553R T MODELL (2. ÁBRA)

- | | |
|-----------------------------|--|
| 1. Működtető kar. | 8. Akkumulátorház ablak. |
| 2. Markolat. | 9. Biztonsági kulcs. |
| 3. Fűgyűjtő kosár. | 10. Vágásmagasság beállítás. |
| 4. Hátsó terelőlemez. | 12. Akkumulátor. |
| 5. Biztonsági nyomógomb. | 13. Hajtókar (csak Gi 548R T - Gi 553R T - LRI 548R T - LRI 553R T modell) |
| 6. Markolat reteszelő gomb. | 16. Akkumulátortartó (nem táplálja a gépet). |
| 7. Tele kosár kijelző. | |

4 A GÉPRE VONATKOZÓ ÁLTALÁNOS BIZTONSÁGI FIGYELMEZTETÉSEK

FIGYELEM

Olvassa el a jelen géppel szállított összes biztonsági figyelmeztetést, az utasításokat, az illusztrációkat és a specifikációkat. Ha nem tartják be a következőkben felsorolt összes utasítást, áramütés, tűz és/vagy súlyos sérülések keletkezhetnek.

FIGYELEM

Ha jól használják, a gép egy gyors, kényelmes és hatékony munkaeszköz. Ha nem megfelelő módon, vagy a kívánt óvórendszabályok nélkül használják, veszélyes eszközzé válhat. A biztonságos munkavégzés miatt az alábbiakban megjelölt biztonsági előírásokat szigorúan be kell tartani.

FIGYELEM

Ez a termék elektromágneses mezőt hoz létre működés közben. Ez a mező bizonyos körülmények között zavarhatja az aktív vagy passzív orvosi implantátumokat! A súlyos sérülések vagy halálesetek kockázatának csökkentése érdekében javasoljuk, hogy az orvosi implantátummal rendelkezők a termék használata előtt konzultáljanak orvosukkal és az orvosi implantátum gyártójával!

FIGYELEM

A gépet a gyártó által ajánlott eredeti vágóeszközökkel kell felszerelni. A nem engedélyezett eszközökkel történő használat súlyos vagy halálos sérülésekhez vezethet.

MEGJEGYZÉS

Lehet, hogy a nemzeti előírások korlátozzák a gép használatát.

Őrizze meg az összes figyelmeztetést és utasítást a jövőbeni tanulmányozásokhoz.

4.1 BIZTONSÁGI ELŐÍRÁSOK

Az "elektromos szerszám" kifejezés a figyelmeztetésekből az elektromos szerszámok akkumulátorról történő tápellátásra vonatkozik.

A munkavégzési terület biztonsága

- A munkavégzési területet tartsa tisztán és jól megvilágítva.** Ha sötét és rendetlen területen történik a munkavégzés, az könnyen balesethez vezethet.
- Ne működtesse az elektromos szerszámokat robbanásveszélyes környezetben, így gyúlékony folyadék, gáz vagy por jelenlétében.** Az elektromos szerszámok szikrát keltenek, amely a por vagy füst begyulladását okozhatja.
- Az elektromos szerszám használata közben tartsa távol a gyereket és minden más személyt.** A figyelmetlenség miatt elveszítheti az ellenőrzést.

Elektromos biztonság

- Az elektromos szerszám csatlakozóinak illeszkedniük kell a dugaszoló aljzatokhoz. Soha ne módosítsa a csatlakozót. Ne használjon csatlakozó adaptereket földelt elektromos szerszámoknál.** Ha nem módosított csatlakozót és megfelelő típusú fali aljzatot használ, azzal csökkenti az áramütés veszélyét.
- Kerülje a testével olyan földelt felületekkel történő érintkezést, mint csövek, radiátorok, konyhaberendezések és hűtőszekrények.** Ha a test földelt, megnő az áramütés veszélye.
- Ne tegye ki az elektromos szerszámokat esőnek vagy nedvességnek.** Ha víz kerül az elektromos szerszámba, az növeli az áramütés veszélyét.
- Ne használja helytelen módon az elektromos vezetéket. Ne használja az elektromos kábelt az elektromos szerszám szállítására vagy húzására, vagy a csatlakozó lekötésére. Tartsa távol az elektromos vezetéket hőforrásoktól, olajtól, éles peremektől vagy mozgó részekről.** A sérült vagy összegabalyodott elektromos vezetékek növelik az áramütés veszélyét.

- e. **Amikor a szabad ég alatt használja az elektromos szerszámot, csak a kültéri munkának megfelelő hosszabbítót használjon.** A kültéri használatra alkalmas vezeték használata csökkenti az áramütés veszélyét.
- f. **Az elektromos szerszám nedves helyen történő használata esetén használjon maradékáramos védőeszközt (RCD).** Az RCD használata csökkenti az áramütés kockázatát.

Személyi biztonság

- a. **Legyen éber, figyeljen arra, amit csinál, és használja a józan eszt, amikor egy elektromos szerszámot használ.** Kimerültség esetén, drog, alkohol vagy gyógyszer hatása alatt ne használjon elektromos szerszámot. Az elektromos szerszámok használata közben egy pillanatnyi figyelmetlenség súlyos személyi sérüléseket okozhat.
- b. **Használja az egyéni védőeszközöket. Mindig viseljen a szemét védő eszközt.** A megfelelő körülmények között használt védőeszközök, mint porvédő maszkok, csúszásmentes biztonsági cipők, sisakok vagy hallásvédők csökkentik a személyi sérülések kockázatát.
- c. **Előzze meg a véletlen bekapcsolást. Bizonyosodjon meg arról, hogy a kapcsoló ki állásban legyen, mielőtt az áramforráshoz és/vagy az akkumulátorokhoz csatlakoztatja, amikor felveszi vagy szállítja a szerszámot.** Ha az elektromos szerszámokat úgy viszi, hogy az újját a kapcsolón tartja, vagy ha a kapcsoló bekapcsolásával áram alá helyezi a szerszámot, azzal elősegíti a baleseteket.
- d. **Távolítsa el a beállító kulcsot az elektromos szerszám bekapcsolása előtt.** Ha a kulcs bent marad az elektromos szerszám egy forgó részénél, ez személyi sérülést okozhat.
- e. **Ne nyújtózkodjon Keressen szilárd támasztó pontokat, és mindig tartsa meg az egyensúlyát, hogy** váratlan helyzetekben jobban felügyelje az elektromos szerszámot.
- f. **Megfelelő módon öltözködjön. Ne viseljen bő ruházatot vagy ékszereket. Tartsa a haját és a ruházatát a mozgó részekről távol.** A bő ruházat, az ékszerek vagy a hosszú haj beakadhatnak a mozgó részekbe.
- g. **Elszívó és gyűjtő készülékek csatlakoztatására szolgáló eszközök megléte esetén, gondoskodjon azok megfelelő csatlakoztatásáról és használatáról.** Ezeknek az eszközöknek a használata csökkentheti a por által okozott veszélyeket.
- h. **Kerülje el, hogy a gyakori eszközhasználat következtében megszerzett ismeretek miatt csökkenjen a figyelem szintje, valamint a szerszámokra vonatkozó biztonsági elvek be nem tartását.** A gondatlan viselkedés a másodperc töredéke alatt súlyos sérüléseket okozhat.

Egy elektromos szerszám használata és karbantartása

- a. **Ne erőltesse az elektromos szerszámot. Használja az adott alkalmazáshoz ajánlott elektromos szerszámot.** Egy megfelelő típusú elektromos szerszám jobban és biztonságosabb körülmények között működik, a tervezés során meghatározott sebességgel.
- b. **Ne használja az elektromos szerszámot, ha a kapcsoló nem indítja be vagy állítja le megfelelően.** Az elektromos szerszám veszélyes lehet, és meg kell javítani, ha nem lehet a kapcsolóval vezérelni.
- c. **Húzza ki a csatlakozót a konnektorból, és/vagy ha kivehető, távolítsa el az akkumulátor egységet az elektromos készülékből, mielőtt az elektromos eszközökön bármilyen beállítást végezne, tartozékokat cserélne vagy eltárolná azokat.** Ezek a biztonsági rendszabályok csökkentik az elektromos szerszám véletlen beindításának kockázatát.
- d. **Az elektromos szerszámokat a gyermekektől távol helyezze el, és ne engedje meg a készülék használatát olyan személyeknek, akik nem ismerik jól az eszközöket, és nem olvasták el a jelen utasításokat.** Az elektromos szerszámok veszélyesek lehetnek a tapasztalatlan felhasználók kezében.
- e. **Az elektromos szerszámok és a tartozékok karbantartása. Ellenőrizze, hogy a mozgó részek ne legyenek beigazíthatatlanok, vagy összeakadva, és hogy ne legyenek a készüléken törött részek, illetve ne álljon fenn más olyan körülmény, ami miatt a szerszám nem megfelelően működik. Ha a szerszám sérült, javíttassa meg a használata előtt.** Sok baleset történik az elektromos szerszámok rossz karbantartása miatt.
- f. **Tartsa éles és tiszta állapotban a vágóeszközöket.** Megfelelő karbantartás esetén az éles szélű vágóeszközök ritkábban szorulnak meg, és könnyebben irányíthatók.
- g. **Használja az elektromos szerszámot, a tartozékokat, a hegyeket stb. a jelen utasításnak megfelelően, a munkavégzési körülmények és az elvégzendő munka szem előtt tartásával.** Ha máshol használja az elektromos szerszámot, mint amire tervezték, az veszélyes helyzethez vezethet.

- h. **Tartsa a markolatokat és a fogási felületeket száraz, tiszta, és olaj- és zsírnymoktól mentes állapotban.** Az esetleg csúszós markolatok és fogófelületek nem teszik lehetővé a szerszám elvárható biztonsággal történő kezelését és irányítását váratlan helyzetekben.

Egy akkumulátoros szerszám használata és karbantartása

- a. **Az akkumulátort kizárólag a gyártó által meghatározott töltővel töltsse.** Nem a szerszám akkumulátorának megfelelő akkumulátortöltő használata tüzet okozhat.
- b. **Az elektromos szerszámokat csak kompatibilis akkumulátoregységekkel használja.** Bármilyen más akkumulátoregység használata sérülést vagy tüzet okozhat.
- c. **Amikor az akkumulátorcsomag nincs használatban, tartsa távol más fémes tárgyaktól, mint kacsok, aprópénz, kulcsok, szögek, csavarok vagy egyéb kis fémtárgyak, amelyek a két pólus között érintkezést hozhatnak létre.** Az akkumulátor pólusainak rövidzárlata égési sérüléseket vagy tüzet okozhat.
- d. **Az akkumulátor nem megfelelő használata esetén folyadék szivároghat; kerülje az érintkezést. A folyadékkal történő véletlen érintkezés esetén öblítse le vízzel. Ha a folyadék szembe kerül, azonnal forduljon orvoshoz.** Az akkumulátorból kifolyó folyadék irritációkat és égési sérüléseket okozhat.
- e. **Ne használjon sérült vagy módosításon átesett akkumulátoregységet vagy szerszámot.** A sérült vagy módosított akkumulátorok kiszámíthatatlan reakciókat mutathatnak, ami tűzhöz, robbanáshoz vagy sérülésveszélyhez vezethet.
- f. **Ne tegye ki az akkumulátort vagy akkumulátoregységet tűznek vagy túl magas hőmérsékletnek.** A tűznek vagy a 130 °C (265 °F) feletti hőmérsékletnek kitettséggel robbanáshoz vezethet.
- g. **Tartsa be az akkumulátor megfelelő töltésére vonatkozó utasításokat, és ne töltsse azt az utasításokban meghatározotttól eltérő hőmérsékleten.** Az akkumulátor nem megfelelő, vagy a meghatározott hőmérsékleten kívül eső töltése károsíthatja az akkumulátort és növelheti a tűzveszélyt.

Szerviz

- a. **Az elektromos szerszámot szakképzett személyzettel javíttassa, és csak az eredeti részegységekkel megegyező alkatrészeket használjon.** Ily módon biztosíthatja a szerszám biztonságát.
- b. **Soha ne végezzen karbantartást sérült akkumulátor csomagon.** Az akkumulátorok karbantartását csak a gyártó vagy az általa felhatalmazott vevőszolgálati szerviz végezheti.

4.1.1 A fűnyíróra vonatkozó biztonsági figyelmeztetések

- a. **Ne használja a fűnyírót rossz idő, különösen villámveszély esetén.** Ily módon csökken a villámcsapás kockázata.
- b. **Alaposan vizsgálja meg azt a területet, ahol a fűnyírót használni kívánja, annak ellenőrzésére, hogy ne legyenek ott vadon élő állatok.** A fűnyíró működés közben sérüléseket okozhat a vadon élő állatoknak.
- c. **Alaposan vizsgálja meg azt a területet, ahol a fűnyírót használni kívánja, és távolítson el minden követ, ágat és egyéb idegen tárgyat.** A fűnyíró által esetleg kivetett tárgyak személyi sérülést okozhatnak.
- d. **A fűnyíró használata előtt szemrevételezéssel mindig ellenőrizze, hogy ne legyen kopott vagy sérült a kés és a vágóegység.** A kopott vagy sérült részek megnövelik a sérülések veszélyét.
- e. **Rendszeresen ellenőrizze a gyűjtőzsákok esetleges kopás vagy elhasználódás szempontjából.** Egy kopott vagy sérült gyűjtőzsák növelheti a személyi sérülések kockázatát.
- f. **Tartsa a helyükön a védőelemeket. A védőelemeknek működőképeseknek kell lenniük, megfelelően felszerelve.** A kilazult, sérült vagy nem megfelelően működő védőelem személyi sérüléseket okozhat.
- g. **Tartsa az összes hűtőlevegő nyílást törmelékektől mentesen.** Az eltömődött levegőnyílások vagy a törmelékek túlmegedést vagy tűzveszélyt okozhatnak.
- h. **A fűnyíró működése közben viseljen mindig csúszásgátló és védő cipőt. Ne használja a fűnyírót mezítláb vagy nyitott szandálban.** Ily módon csökkenhet a mozgó vágóél okozta lábsérülések lehetősége.
- i. **Viseljen mindig hosszúnadrágot a fűnyíró használata közben.** A ruházattal nem védett testrészek könnyebben megsérülhetnek a kivetett tárgyaktól.
- j. **Ne használja a fűnyírót nedves fűvön. Gyalogoljon, ne szaladjon.** Ily módon csökken az elcsúszás és elesés veszélye, és a személyi sérülések előfordulása.
- k. **Ne használja a fűnyírót túl meredek emelkedőkön.** Ily módon lecsökken az ellenőrzésvesztés, elcsúszás és elesés, ami személyi sérüléseket okozhat.
- l. **Ha lejtőn dolgozik, mindig ügyeljen arra, hogy szilárdan tudjon állni, mindig a lejtőn keresztben dolgozzon, soha ne felfelé vagy lefelé, és legyen rendkívül óvatos az irányváltásnál.** Ily módon lecsökken az ellenőrzésvesztés, elcsúszás és elesés, ami személyi sérüléseket okozhat.

- m. **Legyen rendkívül óvatos, amikor a fűnyírót maga felé húzza. Bizonyosodjon meg arról, hogy jól ismeri a környezetet.** Ez csökkenti a megbotlás kockázatát a fűnyíró használata során.
- n. **Ne érjen hozzá a késekhez vagy egyéb alkatrészekhez, amíg azok még mozgásban vannak.** Ily módon csökkenthetők a mozgó részek által okozott sérülések.
- o. **A fűnyíróba szorult anyagok eltávolítása közben, vagy a fűnyíró tisztítása közben kapcsoljon ki minden tápkapcsolót, és kösse le az akkumulátoregységet.** A fűnyíró váratlan működése súlyos személyi sérüléseket okozhat.
- p. **A fűnyíróba szorult anyagok eltávolítása közben, vagy a fűnyíró tisztítása közben kapcsoljon ki minden tápkapcsolót, és távolítsa el (vagy aktiválja) a kikapcsoló berendezést.** A fűnyíró váratlan működése súlyos személyi sérüléseket okozhat.

4.1.2 Felhasználói tájékoztató



A termék megfelelő a 2011/65/EK és a 2012/19/EK irányelvek értelmében, amelyek az elektromos és elektronikus berendezésekben történő veszélyes anyagok felhasználásának csökkentésére, valamint a hulladékok ártalmatlanítására vonatkoznak.

Ez a készüléken látható szimbóluma azt jelzi, hogy hasznos élettartamának végén a készüléket a többi hulladéktól elkülönítve **kell** kezelni

A felhasználónak ezért az élettartama végéig elért berendezést az elektronikai és elektromos hulladékok megfelelő szelektív gyűjtőhelyére kell szállítania, vagy egy azonos típusú új berendezés vásárlásakor vissza kell juttatnia a kereskedőhöz **egy az egyhez mennyiségben.**

A berendezés megfelelő szelektív gyűjtése a későbbi újrahasznosítás, kezelés és a megfelelő környezetbarát ártalmatlanítás céljából segít elkerülni a környezetre és egészségre gyakorolt esetleges negatív hatásokat, és elősegíti a berendezés anyagainak újrahasznosítását.

A felhasználó részéről eszközölt nem szabályszerű hulladékelhelyezés a nemzeti törvények szerinti szankciók kiszabását vonja maga után



FIGYELEM

Az akkumulátorokat a géptől szétválasztva ártalmatlanítsa!



FIGYELEM

Figyelmesen olvassa el az akkumulátor és az akkumulátortöltő használati és karbantartási utasítását is!

5 EGYÉNI VÉDŐESZKÖZÖK (EVE)

Egyéni védőeszköz (EVE) alatt minden olyan felszerelést kell érteni, amelyet a kezelő viselésére szánunk annak érdekében, hogy megvédje őt a biztonságát vagy egészségét veszélyeztető kockázatoktól munkavégzés közben, valamint az erre a célra szolgáló minden eszközt vagy tartozékot. Az EVE eszközök használata nem szünteti meg a sérülési veszélyt, de baleset esetén csökkenti a kár hatásait.

A következőkben található a gép használata közben viselendő egyéni védőeszközök felsorolása:

- **Viseljen vágásvédő biztonsági cipőt csúszásmentes talppal és acél orrvédővel.**
- **Viseljen szemüveget vagy arcvédőt. A felpattanó, eldobott tárgyak súlyos szemsérüléseket okozhatnak.**
- **Használjon zajvédő eszközöket, például fülvédőt vagy fül dugót.**



FIGYELEM

A hallásvédelmi eszközök használata nagyobb figyelmet és óvatosságot követel, mert korlátozzák a veszélyre figyelmeztető hangjelzések (kiáltások, riasztások stb.) észlelését. A megfelelő védőeszközök csökkentik a halláskárosodási kockázatot.

- **Viseljen olyan kesztyűt, ami lehetővé teszi a rezgés maximális csökkentését.**
- **Viseljen bevizsgált biztonsági védőruházatot. A védődzseki és a kertész nadrág az ideális.**



FIGYELEM

A védőruha megfelelő méretű kell, hogy legyen, és nem zavarhatja a dolgozót. Viseljen szoros védőruházatot. Ne viseljen olyan ruhát, sálát, nyakkendőt vagy nyakláncot, amely beakadhat a gépbe, a bozótba vagy másba. Fogja össze és védje a hosszú haját.

MEGJEGYZÉS

Kérjen tanácsot a viszonteladójától a megfelelő ruházat kiválasztásához.

HU

6 ÖSSZESZERELÉS



FIGYELEM

Ellenőrizze, hogy a gép minden alkatrésze jól van-e csatlakoztatva és a csavarok meg vannak-e húzva.

MEGJEGYZÉS

Szigorúan tartsa be a csomagolóanyagok ártalmatlanítására vonatkozó helyi előírásokat.

6.1 MARKOLAT (GI 548 P - GI 548 V - GI 553 V - LRI 548 P - LRI 548 V - LRI 553 V)

6.1.1 Markolat felszerelése (4. ábra)

A gép szállítása leszerelt kormányval történik. A markolat felszereléséhez járjon el a következők szerint:

1. Helyezze a kioldókart (A) a tartóba (B), a csavar átvezetésével a (B) és (C) tartó között. A (B) tartó és a (C) tartó között egy rugó található, a csavarnak azon belül kell áthaladnia.
2. Helyezze be a gombot (D) a kar rögzítéséhez (A). Az anya meghúzása szabályozza a kar működtetésének (A) merevségét: húzza meg az anyát, hogy a működtetés merevebb legyen, lazítsa meg az anyát, hogy a működtetés lágyabb legyen.
3. A kormány úgy kerül leszállításra, hogy a konzolcsavarok csak részben vannak becsavarva. A felhasználónak teljesen meg kell húznia a csavarokat a mellékelt Torx kulccsal.

Végezze el a műveletet a markolat mindkét oldalán.

6.1.2 A markolat magassága (4. ábra, 5. ábra)

Nyissa ki a kioldókarokat (A), és emelje meg vagy süllyessze le a markolatot (B). Zárja vissza a kioldókarokat (A) a markolat helyzetének rögzítéséhez (B).

6.1.3 A markolat összehajtása.

A szállítás és a tárolás megkönnyítésére a markolat összehajtható: lazítsa ki a markolatkioldó kart (A, 6. ábra) és fordítsa a markolatot az első kerekek felé.

MEGJEGYZÉS

Figyeljen oda, hogy ne csípje be, illetve ne húzza meg a vezetékeket.

A gép használata előtt állítsa vissza a markolatot munkavégzési helyzetbe.

6.2 MARKOLAT (GI 548R P - GI 548R T - GI 553R T - LRI 548R P - LRI 548R T - LRI 553R T)

6.2.1 Markolat felszerelése (7. ábra, 8. ábra, 9. ábra)

Emelje fel a markolatot (B). Húzza meg a gombokat (A) a markolat beállítása (B) és a magasságának eldöntése után, a két pozíció egyikének kiválasztásával (C). Rögzítse a markolatot a csapoknak a furatokba (C) történő behelyezésével.

6.2.2 A markolat magassága (9. ábra)

Csavarja ki a gombokat (A), és emelje meg vagy süllyessze le a markolatot (B).

6.2.3 A markolat összehajtása.

Lazítsa meg a gombokat (A, 8. ábra). Oldja ki a markolatot (B) a csapok eltávolításával a furatokból (C, 8. ábra). Fordítsa a markolatot (B) az akkumulátor fészke felé (7. ábra).

6.3 FÜGYŰJTŐ KOSÁR FELSZERELÉS (16. ÁBRA)

A kosár elhelyezése (17. ábra)

- Emelje fel a terelőlemezt (G).
- Helyezze a két rögzítőt (H) a terelőlemez csapjára (I).
- Eressze le a terelőlemezt, és bizonyosodjon meg arról, hogy teljesen lezárja a fűgyűjtő kosár felső részét.

6.4 AZ AKKUMULÁTOR BESZERELÉSE

- Nyissa ki az akkumulátor tárolóter fedelét (8, 1. ábra).
- Nyomja be az akkumulátort a helyére úgy, hogy rögzüljön (10. ábra).
- **Gi 548 P - Gi 548 V - Gi 553 V - LRI 548 P - LRI 548 V - LRI 553 V modell:** Két akkumulátor helyezhető be, az egyik (A) van használatban, a másik (B) pedig a tartalék (11. ábra).
- **Gi 548R P - Gi 548R T - Gi 553R T - LRI 548R P - LRI 548R T - LRI 553R T modell:** A rekeszbe (A) akkumulátort lehet behelyezni; a nem használt rekesz (B) akkumulátortartóként szolgál (11. ábra).

MEGJEGYZÉS

A gépet úgy tervezték, hogy egyidejűleg két akkumulátor férjen el ugyanabban a rekeszben. Két akkumulátor használatával kiterjeszhető a működési idő. A gép rendszere dönti el az akkumulátorok töltésének kezelését.

7 FELKÉSZÜLÉS A MUNKAÉGZÉSRE

7.1 KIJELZŐ (21. ÁBRA) (A GI 548 P - GI 548 V - GI 553 V - LRI 548 P - LRI 548 V - LRI 553 V MODELL ESETÉN)

Kapcsolja be a kijelzőt az ON/OFF gomb egyszer történő megnyomásával (A).

Hív.	Leírás
(A)	ON/OFF nyomógomb.
(B) ⁽¹⁾	Haladási sebességet növelő nyomógomb. Nyomja meg egyszer a sebesség egy szegmensen történő növeléséhez. Tartsa nyomva a sebesség folyamatos növeléséhez, a gomb elengedéséig.
(C)	Gi 548 V - Gi 553 V - Gi 548R T - Gi 553R T - LRI 548 V - LRI 553 V - LRI 548R T - LRI 553R T: Haladási sebesség kijelző. Használat közben a megfelelő nyomógomb segítségével csökkenthető a motor fordulatszáma az energiatakarékosság érdekében az „ECO” üzemmód aktiválásával. Meghajtással rendelkező modelleknél manuálisan is szabályozható a sebesség a (+) és (-) gomb segítségével a kijelzőn. Összesen hét sebesség szint közül lehet választani. Fontos megjegyezni, hogy minden alkalommal, amikor bekapcsolják a gépet, az előzőleg beállított sebesség tárolódik, még akkor is, ha a gépet kikapcsolták. Gi 548 P - Gi 548R P - LRI 548 P - LRI 548R P: Az akkumulátorok által felvett teljesítmény kijelzője.
(D)	Kék ellenőrző lámpa. Állandó fénnel felgyullad, amikor létrejött a csatlakozás a mobil eszközzel. Lásd <i>Mobil alkalmazás</i> , 9.3 fejezet.
(E)	ECO ellenőrző lámpa. Felgyullad, amikor az ECO üzemmód aktív.
(F) ⁽¹⁾	Legnagyobb haladási sebesség (Nyúl). Mindig világít.
(G)	Riasztási ellenőrző lámpa. Azt jelzi, hogy a gépen olyan probléma jelentkezett, amelyet a kezelő meg tud oldani. Példa: az akkumulátor túlmelegedése vagy a gép túlzott használata. Szakítsa meg a munkát, és hagyja pihenni a gépet néhány percig.
(H)	Szerviz ellenőrző lámpa. Azt jelzi, hogy olyan probléma merülhetett fel, amit a kezelő nem tud megoldani. Azonnal szakítsa meg a munkát és minél előbb forduljon egy Felhatalmazott Vevőszolgálati Központoz.

Hiv.	Leírás
(I)	Akkumulátor szimbólum. Mindig világít.
(J)	<p>Az akkumulátor töltés mutatója. Két mutató található, a kijelzőt jobb és bal oldalán. A világító LED lámpák száma és színe mutatja a fennmaradó töltést:</p> <ul style="list-style-type: none"> • 4 LED zöld fényel: 75% feletti maradék töltés. • 3 LED zöld fényel: 50% és 75% közötti maradék töltés. • 2 LED sárga fényel: 25% és 50% közötti maradék töltés. • 1 LED piros fényel: 25% alatti maradék töltés. Amint lehet szakítsa meg a munkát, és töltsse fel az akkumulátort. Ellenkező esetben az akkumulátor élettartama jelentősen csökken. • 1 LED villogó piros fényel: 10% alatti maradék töltés. Szakítsa meg a munkát és töltsse fel az akkumulátort. Ellenkező esetben az akkumulátor sérül. <p>Lásd A töltési szint felügyelete (14. ábra), 8.2.1 fejezet további információkért.</p>
(K) ⁽¹⁾	Haladási sebességet csökkentő nyomógomb. Nyomja meg egyszer a sebesség egy szegmensevel történő csökkentéséhez. Tartsa nyomva a sebesség folyamatos csökkentéséhez, a gomb elengedéséig.
(L)	ECO nyomógomb. Az energiatakarékos üzemmódot aktiválja.
(M) ⁽¹⁾	Legkisebb haladási sebesség (Teknós). Mindig világít.

⁽¹⁾ Nem elérhető a tolással hajtott modelleknél.

8 INDÍTÁS

8.1 A GÉP ELLENŐRZÉSE



FIGYELEM

Bizonyosodjon meg arról, hogy az akkumulátor ne legyen behelyezve a helyére.

A munkavégzés megkezdése előtt tegye a következőket:

- ellenőrizze, hogy a működtető kar és a biztonsági nyomógomb erőlködés nélkül, szabadon mozogjon, és elengedéskor automatikusan és gyorsan visszaálljon az üres állásba;
- ellenőrizze, hogy a működtető kar reteszelve maradjon, ha nem nyomják meg a biztonsági nyomógombot;
- ellenőrizze, hogy a hűtőlevegő nyílások ne legyenek eltömődve;
- ellenőrizze, hogy a gép markolatai és védőelemei tiszták és szárazak, megfelelően felszerelve és szilárdan a géphez rögzítve legyenek;
- ellenőrizze, hogy a vágóeszközök és a védőelemek ne legyenek sérültek;
- ellenőrizze, hogy a gépen ne legyenek kopásra, vagy ütések vagy egyéb okok miatt történt rongálódásra utaló jelek, és végezze el a szükséges javításokat;
- ellenőrizze, hogy az akkumulátor jó állapotban legyen, és hogy ne legyenek rajta rongálódásra utaló jelek. Ne használja a gépet sérült vagy elhasznált akkumulátorral;
- az akkumulátor töltését a *Az akkumulátor töltése*, 8.3 fejezetben leírt módokon végezze.

8.2 AZ AKKUMULÁTOR ÁLLAPOTÁNAK ELLENŐRZÉSE

8.2.1 A töltési szint felügyelete (14. ábra)

1. Amikor az akkumulátorcsomag rendesen töltődik, a LED1, LED2, LED3 és LED4 (C) folyamatjelző sáv gyanánt villog. Amikor az akkumulátorcsomag feltöltődött, a négy LED öt másodpercig tovább világít, majd hibernálódnak, amikor is az összes fény kialszik.
2. Várakozási üzemmódban az akkumulátorcsomag egy nyomógombbal rendelkezik a töltési szint ellenőrzéséhez. Elég, ha megnyomja a gombot (B) az akkumulátorcsomag töltési szintjének leolvasásához, a LED kijelzőknek megfelelően (C):

Akkumulátor LED kijelző	A töltés állapota
4 LED ég	≥75% maradék kapacitás.
3 LED ég	≥50% maradék kapacitás.
2 LED ég	≥25% maradék kapacitás. Amint lehet szakítsa meg a munkát, és töltsse fel az akkumulátort.
1 LED ég	≥10% maradék kapacitás. Amint lehet szakítsa meg a munkát, és töltsse fel az akkumulátort. Ellenkező esetben az akkumulátor élettartama jelentősen csökken.
1 villogva világító LED	Amikor a LED villog, azt jelenti, hogy az akkumulátor maradék kapacitása ≤10%, de az akkumulátor továbbra is merül. Amikor a villogás frekvenciája emelkedik, meg kell szakítani a lemerítést és azonnal tölteni kell az akkumulátort, különben az akkumulátor károsodik. Töltsse fel az akkumulátort minél előbb. Ellenkező esetben az akkumulátor élettartama jelentősen csökken.

3. Hibernált állapotban nyomja meg a gombot (B) a felébresztéséhez. Az akkumulátor 10 perc után újra hibernálódik.

8.3 AZ AKKUMULÁTOR TÖLTÉSE

ÖVINTÉZKEDÉS

Bizonyosodjon meg arról, hogy a dugaszoló aljzatban a hálózati feszültség megfelelően az akkumulátortöltő adatcímkéjén található feszültségnek.

8.3.1 Rendeltetészerű használat

- A töltési eljárás elindítása előtt gondosan ellenőrizze, hogy az akkumulátortöltő stabil és jól szellőző, víztől védett felületen helyezkedjen el.
- Ellenőrizze, hogy a hálózati feszültség a csatlakozóban megfelelően az adattábláján jelzett akkumulátortöltő specifikációknak (soha ne csatlakoztassa eltérő feszültséghez), bizonyosodjon meg arról, hogy az áramcsatlakozó optimális állapotban legyen.
- Töltés közben ne fedje le az akkumulátortöltőt és tartsa jól szellőzve. NE fedje le az akkumulátortöltő szellőzőrácsait és NE helyezze olyan puha felületre, mint egy takaró vagy egy párna. Bizonyosodjon meg arról hogy az akkumulátortöltő szellőzőrácsai tiszták legyenek.
- Ne használjon olyan akkumulátorokat, amelyek túlmelegedtek a töltési eljárás közben, mert előfordulhat, hogy az akkumulátorcellák veszélyes károsodásokat szenvedtek.
- Soha ne töltsön vagy használjon túlmelegedett akkumulátorokat; azonnal cserélje le őket, ha lehetséges.
- Az akkumulátor egy olyan védelemmel rendelkezik, amely gátolja a töltést, ha a környezeti hőmérséklet más, mint 0 °C és +45 °C.
- Az akkumulátor mindig tölthető, akár részlegesen is, a károsodás veszélye nélkül.
- Soha ne mérje le teljesen az akkumulátorsomagot, mert az akkumulátorsomag teljes lemerítése az akkumulátorcellák idő előtti elöregedéséhez vezet.

FIGYELEM

Csak eredeti akkumulátorokat használjon. A helytelen típusú akkumulátorok használata tűz és robbanásveszélyt, személyi sérülést okozhat.

8.3.2 Töltési mód (15. ábra)

- Illessze az akkumulátortöltő dugóját a hálózati aljzatba. A LED (B) zöld színnel kezd világítani.
- Bizonyosodjon meg arról, hogy az akkumulátor kompatibilis legyen az akkumulátortöltővel. Helyezze az akkumulátort az akkumulátortöltőbe az ábrán jelzett nyílnak megfelelően, ügyelve arra, hogy hallható legyen a teljes bekattanása. Amikor kattánás hallatszik, azt jelzi, hogy megfelelően kerültek a helyükre, és hogy az akkumulátor telepítése sikeres. Ha az

akkumulátortöltő csatlakozója csatlakozik az áramcsatlakozóhoz, egy LED (B) zöld fényel villogni kezd a töltés elindulásának jelzésére.

- Az akkumulátor akkor teljesen feltöltött, amikor a LED (E) lámpák állandó zöld fényel világítanak.

FIGYELEM

Az akkumulátor minden egyes feltöltését követően kösse le az akkumulátortöltőt a hálózatról.

FIGYELEM

Ha a tölthető akkumulátor nem töltődik, ellenőrizze, hogy a töltőkábel megfelelően csatlakozzon. Ha még mindig nem sikerül tölteni az akkumulátort, vegye fel a kapcsolatot egy hivatalos vevőszolgálati központtal. Az akkumulátor helyes feltöltése hozzájárul ahhoz, hogy hosszú ideig jól működjön. Az akkumulátort akkor kell tölteni, amikor a készüléknél teljesítményes észlelhető.

8.3.3 Akkumulátortöltő LED kijelzők jelmagyarázata (B, 15. ábra)

LED kijelző	Az akkumulátortöltő állapota
Zöld fény	Várakozás üzemmód
Villogó zöld fény	Töltés alatt
Piros fény	Akkumulátortöltő rendellenesség
Villogó piros fény	Az akkumulátor rendellenes védelme

8.3.4 A töltés vége

- Kösse le a tápellátást, amikor a töltés befejeződött.
- Nyomja meg a gombot (B, 15. ábra) az akkumulátor kihúzásához.

8.4 A GÉP BEINDÍTÁSA

FIGYELEM

A gép biztonsági áramkörrel van ellátva az illetéktelen használat megakadályozására! A fűnyíró beindítása előtt be kell helyezni a biztonsági kulcsot (9, 1. ábra), és a munka megszakitáskor vagy végeztével mindig ki kell venni.

A gép indítása előtt tegye be az akkumulátort a helyére.

A Gi 548R P - Gi 548R T - Gi 553R T - LRi 548R P - LRi 548R T - LRi 553R T modell esetén az akkumulátortartó a kezelőoldal közelében található (A, 11. ábra).

- Indítsa be a gépet egy szabadon álló területen, ahol nincs magas fű. Vizsgálja meg a lenyírni kívánt területet, és tisztítsa meg a kövektől, csontoktól, fadaraboktól és hasonlóktól.
- Olvassa el a jelen kézikönyvben felsorolt biztonsági előírásokat.
- A motor beindítása előtt bizonyosodjon meg arról, hogy a kés ne legyen blokkolva.
- Indítsa be a motort az utasításban leírtak szerint, és a lábait tartsa megfelelő távolságban a késtől.

8.4.1 Motorindítás (12. ábra) (a Gi 548 P - Gi 548 V - Gi 553 V - LRi 548 P - LRi 548 V - LRi 553 V modellek esetén)

Az indítás végrehajtásához:

- Tegye be a biztonsági kulcsot (A) a fészkebe (B).
- Nyomja meg az ON/OFF (A, 21. ábra) gombot a kijelzőn.
- Nyomja meg a biztonsági gombot (C, 12. ábra) és működtesse a kart (D, 12. ábra).

FIGYELEM

Túlmelegedés esetén az akkumulátort biztonsági okokból a védő áramkör segítségével le kell választani. Vegye ki az akkumulátort a gépből, és hagyja lehűlni. Ha lehűlt, vissza lehet helyezni a gépbe, és folytatni lehet a munkát.

HU

8.4.2 Motorindítás (12. ábra) (a Gi 548R P - Gi 548R T - Gi 553R T - LRi 548R P - LRi 548R T - LRi 553R Tmodellek esetén)

Az indítás végrehajtásához:

- Tegye be a biztonsági kulcsot (A) a fészkébe (B).
- Nyomja meg a biztonsági gombot (C, 12. ábra) és működtesse a kart (D, 12. ábra).

FIGYELEM

Túlmelegedés esetén az akkumulátort biztonsági okokból a védő áramkör segítségével le kell választani. Vegye ki az akkumulátort a gépből, és hagyja lehűlni. Ha lehűlt, vissza lehet helyezni a gépbe, és folytatni lehet a munkát.

9 A GÉP HASZNÁLATA

9.1 TILTOTT HASZNÁLAT

- A gépet csak kertekben vagy magánparkokban található füves felületek nyírására szabad használni.
- A gépet nem szabad más anyagok vágására használni, különösen a talajszint feletti anyagok vágására, amelyekhez meg kell emelni a gépet.
- A gépet nem szabad ágak vagy a fűnél ellenállóbb anyagok aprítására használni.
- A gépet nem szabad szilárd, poros anyagok, bármilyen hulladék, homok vagy kavics felszívására vagy összegyűjtésére használni a talajról.
- A gépet nem szabad buckák vagy talaj egyenetlenségek elsimítására használni; a kés soha nem érintkezhet a talajjal.
- A gépet nem szabad más tárgyak, kocsik vagy hasonlók szállítására, tolására vagy vontatására használni.
- Tilos a gép kihajtó tengelyén a gyártó által nem engedélyezett szerszámokat, alkalmazásokat használni.

9.2 MUNKÁRA VONATKOZÓ ELŐÍRÁSOK

- Soha ne használja a gépet nedves fűvön vagy más csúszós felületen. A markolatot két kézzel erősen fogja. Gyalogoljon, soha ne szaladjon.
- Lejtős talajon vágjon keresztirányban, soha ne tisztán az emelkedő vagy lejtő irányában; ne vágjon túl erőteljes lejtésnél.
- Csak nappali fényben vágjon, vagy erőteljes mesterséges megvilágítás mellett.
- Bizonyosodjon meg arról, hogy a hátsó terelőlemez mindig megfelelően álljon.
- Ha egy tárgynak ütközik, állítsa le a motort és derítse ki a gép által elszendvedett károkat; soha ne indítson újra az ilyen esetleges sérülések kijavítása nélkül.
- Ne döntse meg a gépet az indításnál: a kitett kés károkat okozhat.
- Soha ne álljon a gép elé, ha beindította a motorját.
- Állítsa le a motort, ha ösvényen, sétányon és hasonlóan kell átkelnie, és amikor a gépet egyik vágási területről a másikra szállítja.
- A kosár eltávolítása előtt, és amikor a fűűrítő nyílást tisztítja, állítsa le a motort és vegye ki a biztonsági kulcsot.
- Tartson mindig stabil pozíciót a lejtőkön.
- Legyen rendkívül óvatos, amikor irányt vált a lejtőkön.
- Bizonyosodjon meg arról, hogy csak eredeti vágó eszközöket használ.
- Legyen rendkívül óvatos az irányváltásnál, vagy amikor maga felé húzza a gépet.
- Soha ne érjen hozzá a késekhez, mielőtt a biztonsági kulcsot leválasztotta (9. 1. ábra), és mielőtt a kések teljesen leálltak volna.
- Soha ne használja a gépet, ha a kosáron törés látszik, vagy eltömte a fű.
- Rendellenes rezgés esetén: ellenőrizze a kárt, cserélje ki a sérült részeket, és ellenőrizze valamint szorítsa be a kilazult részgységeket.

9.3 MOBIL ALKALMAZÁS

9.3.1 Csatlakoztassa a gépet az alkalmazáshoz

Kapcsolja be a gépet. Kijelzővel ellátott gépeknél a kék ellenőrző lámpa állandó fénnel felgyullad, amikor létrejött a csatlakozás a mobil eszközzel. A keresés az akkumulátor eltávolításával és újra behelyezésével újra aktiválható. Az egyedi részletekre vonatkozóan tanulmányozza az utasításokat a dedikált alkalmazásban (Oleo-Mac Hub - Efcó Hub). Az alkalmazás ingyenes a mobil eszközökhöz, és kiterjesztett funkciókat kínál (a gépre vonatkozó kiegészítő információk, részletek, útmutatás, a gép részei és karbantartás). A beépített vezeték nélküli technológiával rendelkező gépek kapcsolódni tudnak a mobil eszközökhöz, és engedélyezhetnek kiegészítő funkciókat.

9.3.2 Az alkalmazás első használata

1. Töltse le az alkalmazást a mobil eszközére.
2. Regisztráljon az alkalmazásban.
3. Kövesse az utasításokat a gép csatlakoztatásához és regisztrációjához.

MEGJEGYZÉS

Az Oleo-Mac Hub - Efcó Hub alkalmazás letöltése minden piacon elérhető. Bővebb információkért forduljon egy Felhatalmazott Vevőszolgálati Központoz.

9.4 VÁGÁSMAGASSÁG BEÁLLÍTÁSA

FIGYELEM

Mindig állítsa le a motort, amikor a vágási magasságot szeretné beállítani.

Forgassa a kart (13. ábra) jobbra vagy balra a gép süllyesztéséhez vagy emeléséhez.

9.5 TELE TARTÁLY KIJELEZŐ

A fűgyűjtő kosár fölött van egy tele kosár jelző légtérelő. Amikor a terelőlemez felemelkedik (A, 18. ábra), azt jelzi, hogy folyik a kosárba a fű betöltése. Amikor viszont a terelőlemez lesüllyed (B, 18. ábra), azt jelzi, hogy a kosár megtelt, és ki kell üríteni.

9.6 TALAJTAKARÁS

A fűnyíróra szériában felszerelték a talajtakaró kését. Ez a konfiguráció lehetővé teszi a választást három különböző módon történő fűnyírás között:

1. **Felszerelt zsákkal:** a talajtakaró kés lehetővé teszi a levágott fű alaposabb elterítését a jobb zsákfeltöltés eléréséhez.
2. **Leszerelt zsákkal és zárt hátsó terelőlemezzel:** a talajtakaró kés lehetővé teszi a levágott fű jó elterítését, hogy lehetővé tegye az ürítést közvetlenül a talajra.
3. **Talajtakarás:** a valódi talajtakaráshoz fel kell szerelni a talajtakarás fedelet (C, 22. ábra, 23. ábra) a levágott fű maximális elterítésének eléréséhez. A talajtakarás fedél (C, 22. ábra, 23. ábra) kódszám 66110828R felszerelése a hátsó terelőlemez alatt található furatba helyezve történik (D).

Megjegyzések a talajtakarós fűnyíráshoz

A fűnyírót talajtakarásra használva fontos, hogy a fű magassága ne haladja meg az 5-6 cm-t. Ugyanakkor helyes, ha nem használ túl alacsony fűnyíró beállítást. Ezen szabályok be nem tartása veszélyeztetheti a talajtakaró hatást, és a súlyosabb esetekben a motor leállítását okozhatja.

9.7 OLDALSÓ KIPUFOGÓ (CSAK A GI 548 P - GI 548 V - GI 553 V - LRI 548 P - LRI 548 V - LRI 553 V MODELLEK ESETÉN)

Ha a gépkezelő nem akarja begyűjteni a fűvet, hanem a talajra akarja üríteni, a géphez az oldalsó terelőlemez is tartozik (24. ábra).

Az oldalsó ürítés használatához le kell szerelni a fűgyűjtő zsákot, és fel kell szerelni a talajtakaró fedelet (lásd *Talajtakarás*, 9.6 fejezet).

Az oldalsó terelőlemez; felszereléséhez (A, 26. ábra) nyomja meg a biztonsági rögzítőt (E, 25. ábra), emelje fel az oldalajtót (B) és akassza be a két fület (C, 26. ábra, 27. ábra) a csapba (D). Ezután engedje vissza az ajtót (B, 28. ábra), aminek a rugója reteszelve tartja a terelőlemezt (A).

FIGYELEM

Az oldalsó üritésű terelőlemez készlet hibás felszerelése a kezelő és a körülálló személyek súlyos sérüléseit okozhatja.

FIGYELEM

Az oldalsó üritésű egység eltávolításakor bizonyosodjon meg arról, hogy az ajtó az arra szolgáló bekattanó rendszer segítségével megfelelően bezárult.

9.8 KASZÁLÁS (CSAK MEGHAJTOTT MODELLEKNÉL)

A haladás működtetéséhez állítsa úgy a meghajtás kart (C), hogy érintkezzen a markolattal (B, 29. ábra).

10 A MOTOR LEÁLLÍTÁSA

10.1 MOTORLEÁLLÍTÁS (MODELLEK GI 548 P - GI 548 V - GI 553 V - LRI 548 P - LRI 548 V - LRI 553 V)

Engedje vissza a működtető kart (D, 12. ábra).

A munka végeztével vegye ki a biztonsági kulcsot (A, 12. ábra).

FIGYELEM

- **A kés megállításához elég ha elengedi a működtető kart (D, 12. ábra). A kar elengedését (D) követően a villanymotor és a penge még kb. 3 másodpercig forog!**
- **A kijelző kikapcsolásához nyomja meg az ON/OFF gombot.**

FIGYELEM

Minden használat előtt ellenőrizze, hogy a működtető kar elengedéskor a motor néhány másodpercen belül leálljon. Egy hivatalos műszaki vevőszolgálati központtal rendszeresen ellenőriztesse a kés helyes leállási idejét.

10.2 MOTORLEÁLLÍTÁS (MODELLEK GI 548R P - GI 548R T - GI 553R T - LRI 548R P - LRI 548R T - LRI 553R T)

Engedje vissza a működtető kart (D, 12. ábra).

A munka végeztével vegye ki a biztonsági kulcsot (A, 12. ábra).

FIGYELEM

A kés megállításához elég ha elengedi a működtető kart (D, 12. ábra). A kar elengedését (D) követően a villanymotor és a penge még kb. 3 másodpercig forog!

FIGYELEM

Minden használat előtt ellenőrizze, hogy a működtető kar elengedéskor a motor néhány másodpercen belül leálljon. Egy hivatalos műszaki vevőszolgálati központtal rendszeresen ellenőriztesse a kés helyes leállási idejét.

11 KARBANTARTÁS

FIGYELEM

- A karbantartási műveletek végzése közben mindig viseljen védőkesztyűt.
- Meleg motornál vagy akkumulátornál ne végezzen karbantartást. Állítsa le a gépet, és hagyja lehűlni. Kikapcsolt gépnél és eltávolított akkumulátor mellett végezze a karbantartást.
- A karbantartás elmaradása vagy nem megfelelő végzése, a biztonsági berendezések eltávolítása vagy módosítása és/vagy nem eredeti alkatrészek használata súlyos vagy halálos sérüléseket okozhat a kezelőnek vagy harmadik feleknek.

FIGYELEM

Figyelmesen olvassa el az akkumulátor és az akkumulátortöltő használati és karbantartási utasítását is!

FIGYELEM

Mielőtt bármiféle tisztítást vagy javítást végezne, állítsa le a motort, kösse le az akkumulátort, és válassza le a biztonsági kulcsot.

11.1 MOTOR HŰTÉS

A motor túlmelegedése és sérülése elkerülése érdekében a hűtőlevegő beszívó rácsokat mindig tisztán, és a fűtől és lerakódásoktól szabadon kell tartani.

11.2 AZ AKKUMULÁTOR KEZELÉSE

11.2.1 Az akkumulátor karbantartása és tárolása

FIGYELEM

Figyelmesen olvassa el az akkumulátor és az akkumulátortöltő használati és karbantartási utasítását is!

- Az akkumulátorcsomagot a gyermekektől elzárva tárolja, sötét és száraz helyen, 0 – 23 °C közötti hőmérsékleten, pormentes vagy korrozív légkörtől védett helyen. Ne tárolja közvetlen napfénynek kitett helyen.
- Az akkumulátorcsomagot az eredeti csomagolásában tárolja és szállítsa.
- A használaton kívüli akkumulátort szegecsektől, pénzérméktől, kulcsoktól, szögektől, csavaroktól és egyéb fémtárgyaktól távol tartsa, ezek a kontaktusok rövidre zárását okozhatják. Ne zárja rövidre az akkumulátorcsomagot.
- Az akkumulátorcsomagokat rendezetten tárolja. Kerülje a rendezetlen módon történő tárolásukat egy tárolóban, például egy dobozban vagy egy fiókban, ahol rövidzárlatot szenvedhetnek egymástól vagy egyéb fémtárgyaktól. Az akkumulátorcsomag érintkezői között létrejött rövidzárlat égési sérüléseket vagy tüzet okozhat.
- Tartsa az akkumulátorcsomag szellőzőrését portól és szennyeződéstől szabadon. Tisztítsa az akkumulátorcsomagot egy száraz és puha ronggyal. Makacs szennyeződés esetén használjon enyhén nedves ruhát.
- Végezzen rendszeres felülvizsgálatot az akkumulátorcsomagon. Látható sérülés, kopás jelei vagy egyéb probléma esetén szakítsa meg az akkumulátorcsomag használatát, és forduljon egy Felhatalmazott Vevőszolgálati Központozhoz.
- Ne hagyja a nem használt akkumulátorcsomagot hosszú ideig az akkumulátortöltőn. Helyezze vissza az akkumulátorcsomagot az eredeti csomagolásába vagy egyéb száraz helyre.
- Ha hosszú ideig nem használja az akkumulátorcsomagot, végezzen teljes feltöltést a kezdeti eltárolásnál, majd utána minden 15 – 30 nap után, hogy megelőzhető legyen az állagromlása és a károsodása.
- Túltöltés vagy túlmelegedés esetén az akkumulátort biztonsági okokból automatikusan leköti a védő áramkör. Kösse le az akkumulátortöltőt a hálózati csatlakozóról és távolítsa el az akkumulátort. Hagyja teljesen lehűlni az akkumulátort. Miután az akkumulátor lehűlt, újraindítható a töltési eljárás.

11.3 A VÁGÓESZKÖZ KARBANTARTÁSA

FIGYELEM

Mielőtt bármiféle tisztítást vagy javítást végezne, állítsa le a motort, kösse le az akkumulátort, és válassza le a biztonsági kulcsot.

FIGYELEM

A késeket mindig rendkívül óvatosan kezelje. Viseljen mindig védőkesztyűt.

FIGYELEM

A deformált vagy tönkrement kés ki kell cserélni.

- Tartsa mindig jól megélesítve a kés élet.
- A nem megélezett kés ne teszi lehetővé az Ön számára a jó minőségű vágás elérését.

11.4 PENGE

FIGYELEM

Használjon védőkesztyűt a kések állapotának ellenőrzéséhez. Legyen figyelmes, mert a pengék kikapcsolt motornál is foroghatnak.

FIGYELEM

Ellenőrizze rendszeresen, hogy a csavar (A, 19. ábra) 25 Nm (2.5 kgm) nyomatékkal legyen meghúzva.

Ha az idő múlásával a fű kaszálása már nem megfelelő, valószínűleg meg kell élezni a késeket. A rosszul élezett kés tépi a fűvet, és a pázsit elsárgulását okozza. Ha a kések sérültek vagy ferdék, ki kell cserélni azokat.

- A kések élezése nagyon kényes művelet. Ha nem tartják szem előtt azok tökéletes kiegyensúlyozását, akkor rendellenes rezgéseket okozhatnak, amelyek a kések kilazulásához vezetnek a kezelő számára veszélyes következményekkel.
- A késeket a helyes irányban kell felszerelni. A téves felszerelés hibás meghúzást okozhat, aminek következményeképpen kilazulhatnak a kések a munkavégzés közben, a kezelő számára veszélyes következményekkel.

Ezért a kések kiegyensúlyozását és cseréjét a **Felhatalmazott vevőszolgálati központunknak** kell végeznie.

FIGYELEM

A talajtakaró kést a következők szerint kell felszerelni 19. ábra. A kés helyes beszerelési biztonsága érdekében győződjön meg arról, hogy látja a késtre bélyegzett márkát és kódot.

FIGYELEM

A sérült vágóberendezéseket ne próbálja hegesztéssel, kiegyenesítéssel, a forma módosításával megjavítani. Ezek miatt a műveletek miatt a vágóberendezés leválhat, és súlyos, akár halálos sérülést okozhat.

FIGYELEM

Mindig cserélje ki a csavart (A, 19. ábra) és az alátétet (B) is.

11.5 FÜGYŰJTŐ KOSÁR

FIGYELEM

A kosár eltávolítása előtt, és amikor a fűürítő nyilást tisztítja, állítsa le a motort és vegye ki a biztonsági kulcsot (9, 1. ábra).

Gyakran ellenőrizze, hogy a fűgyűjtő tartály nincs-e rosszul felhelyezve, vagy nem sérült-e meg.

Ellenőrizze, hogy a fűgyűjtő kosár háló ne legyen eltömődve; ha igen, mossa ki a kosarat vízzel, és visszaszerelés előtt hagyja teljesen megszáradni.

Ha sérült fűgyűjtő tartállyal dolgozik, vagy a szeme el vannak tömődve, a tartály nem tud teljesen megtelni.

Ha viszont egy kimosott, de még nedves kosárral dolgozik, a háló könnyen eltömődik.

11.6 RENDKÍVÜLI KARBANTARTÁS

Intenzív használat esetén a szezon végén, normál használat esetén kétfévente szükséges a szervizhálózat szakemberével átnézetni a felszerelést.

Keresse meg a legközelebbi hivatalos vevőszolgálati központot: <https://www.myemak.com/int/filiali-e-distributori/distributori>.



FIGYELEM

- **A jelen kézikönyvben nem szereplő minden egyéb karbantartási művelet hivatalos Vevőszolgálati Központnak kell végeznie. A gép állandó és szabályos működésének biztosításához, ne feledje, hogy az esetleges alkatrészcsere-nél kizárólag EREDETI ALKATRÉSZT használjon.**
- **A nem engedélyezett esetleges módosítások és/vagy a nem eredeti alkatrészek használata a gépkezelő és harmadik személyek súlyos, akár halálos sérülését okozhatják, és a garancia azonnali megszűnésével járnak.**

- Cserélje ki a kopott vagy sérült alkatrészeket.
- A gép minden használata után tisztítsa meg a belső részt a fűmaradványoktól.
- Tartsa mindig jól megélesítve a kés élet.
- A nem megélezett kés ne teszi lehetővé az Ön számára a jó minőségű vágás elérését.

11.7 KARBANTARTÁSI TÁBLÁZAT

Kérjük, ne feledje, hogy az alábbi karbantartási időszakok csak normál működési körülmények esetén alkalmazandók. Ha a napi munka nagyobb terheléssel jár, ennek megfelelően csökkenteni kell a karbantartási időszakokat.		Minden egyes használat előtt	Minden leállítás után	Hetente	Ha sérült vagy hibás
Teljes gép	Ellenőrzés: szivárgás, repedés és kopás	x	x		
Ellenőrzések: szivató és gázkar (csak azoknál a modelleknél, amelyeknél van ilyen)	A működés ellenőrzése	x	x		
Penge	Ellenőrzés: sérülés és kopás	x	x		
	Cserélje ki				x
Kés leállítás	Működés ellenőrzés	x			
	Cserélje ki				x
Minden elérhető csavar és anya	Ellenőrzés és újrahúzás			x	
Fűgyűjtő kosár és hátsó terelelemez	Ellenőrizze, hogy ne legyenek kopottak vagy sérültek	x	x		

12 SZÁLLÍTÁS

- A szállítás megkönnyítése érdekében a markolat összehajtható, lásd *A markolat összehajtása.*, 6.1.3. Behajtott markolattal a gép függőleges helyzetbe állítható.
- Vegye le a fűtartályt.
- A gépet kikapcsolt motorral szállítsa.

FIGYELEM

Ha a gépet járművön szállítja, ellenőrizze, hogy szijakkal megfelelő módon és erősen rögzítve legyen. Vegye ki a biztonsági kulcsot (9, 1. ábra), de ne kösse le az akkumulátort. A gépet vízszintes helyzetben kell szállítani, vagy függőleges helyzetben behajtott markolattal. Bizonyosodjon meg ezen felül arról, hogy az ilyen gépek szállítására vonatkozó hatályos előírásokat betartják.

13 TÁROLÁS

FIGYELEM

Figyelmesen olvassa el az akkumulátor és az akkumulátortöltő használati és karbantartási utasítását!

FIGYELEM

A gép minden használata után tisztítsa meg az alsó részt, teljes mértékben kerülve nagynyomású víz használatát (20. ábra).

FIGYELEM

Mielőtt bármiféle tisztítást vagy javítást végezne, állítsa le a motort, kösse le az akkumulátort, és válassza le a biztonsági kulcsot.

- Ellenőrizze a gép jó állapotát.
- Ellenőrizze, hogy minden csavar és anya jól meg legyen húzva.
- Vigyen fel zsírt vagy motorolajat a rozsdának kitett részekre.
- Helyezze el a gépet száraz helyen, lehetőleg cement alapra. A nedvesség elleni védelem érdekében tengelyekre vagy egy lemezre állítható.
- A téli tárolás után az üzembe helyezési eljárások megegyeznek a gép rendes indítási eljárásaival (*Indítás*, 8).
- Soha ne hagyja a gépet olyan helyen, ahol a tűzveszélyes üzemanyagok felgyűlhetnek.
- Mielőtt zárt helyre tenné a gépet, hagyja lehűlni a motort.

A tárolás megkönnyítése érdekében a markolat összehajtható, lásd *A markolat összehajtása.*, 6.1.3. Behajtott markolattal a gép függőleges helyzetbe állítható.

14 KÖRNYEZETVÉDELEM

A gép használata során a környezetvédelem jelentős és prioritást élvező szempont kell, hogy legyen a civil együttélés és a minket körülvevő környezet érdekében.

- Kerülni kell, hogy a gép egy zavaró elemmé váljon a szomszédság szemében.
- Szigorúan tartsa be a vágásból származó anyag ártalmatlanítására vonatkozó helyi előírásokat.
- Tartsa szigorúan be a csomagolás, olaj, benzin, akkumulátor, szűrő, elhasznált alkatrészek, vagy bármilyen más, a környezetet súlyosan terhelő részegység ártalmatlanítására vonatkozó helyi előírásokat. Ezt a hulladékot nem szabad a szemétkosárba dobni, hanem szét kell válogatni, és a megfelelő gyűjtőhelyre kell vinni, ahol gondoskodnak az anyagok újrahasznosításáról.

14.1 BONTÁS ÉS MEGEMMISÍTÉS

Üzemen kívül helyezéskor ne szennyezze a géppel a környezetet, hanem forduljon hulladékgyűjtő központhoz.

A gép gyártásához használt anyagok jó része újrahasznosítható; az összes fémes részt (acél, alumínium, sárgaréz) átadhatja egy normál fémhulladékgyűjtő telepnek. Az erre vonatkozó információkat a területi hulladékgyűjtő szolgálatnál lehet beszerezni. A talaj, a levegő és a vizek szennyezése nélkül, a környezet tisztelben tartásával kell elvégezni a gép lebontásakor keletkező hulladékok kezelését.

Minden esetben be kell tartani a helyileg érvényes hulladékkezelésre vonatkozó előírásokat.

A gép bontásával egyidejűleg semmisítse meg az EK jelölési címkét és a jelen utasítást.

15 GARANCIA TANÚSÍTVÁNY

A gépet a legmodernebb gyártási technológia szerint tervezték és állították össze. A Gyártó termékeire magán és hobby használat esetén a vásárlástól számított 24 hónapos garanciát vállal. Professzionális használat esetén a garanciális időszak 12 hónapra korlátozódik.

Általános garanciafeltételek

1. A garancia a vásárlás időpontjától érvényes. A gyártó cég értékesítési és szervizhálózatán keresztül ingyenesen kicseréli az anyag-, megmunkálási vagy gyártási hibás alkatrészeket. A garancia nem vonja meg a vevő polgári törvénykönyvben előírt, az értékesített áru hibájának vagy hiányosságának következményeivel kapcsolatos jogait.
2. A szakemberek a munka megszervezéséhez szükséges időt figyelembe véve a lehető leghamarabb elvégzik a szükséges beavatkozást.
3. **A garanciális javítás igényléséhez az erre felhatalmazott személyhez el kell juttatni az alábbi garanciajegyet, minden adatot kitöltve, a viszonteladó által lepecsételve, valamint mellékelni kell a vásárlást igazoló számlát vagy adóhatóság által előírt blokkot, amely a vásárlás időpontját igazolja.**
4. A garancia érvényét veszti az alábbi esetekben:
 - A karbantartás nyilvánvaló hiánya,
 - A termék nem megfelelő és helytelen használata,
 - Nem megfelelő kenőanyag vagy üzemanyag használata,
 - Nem eredeti alkatrész vagy tartozék használata,
 - Arra fel nem hatalmazott személy valamilyen beavatkozást végzett a gépen.
5. A Gyártó cég kizárja a garanciából a fogyóanyagokat és a normál működési kopásnak kitett alkatrészeket.
6. A garancia kizárja a termék frissítését és feljavítását.
7. A garanciális idő alatt szükséges beállítás és karbantartás nem tartozik a garancia körébe.
8. A szállítás közben esetlegesen bekövetkező kárt haladéktalanul jelezni kell a fuvarozónak garanciális jogvesztés terhe mellett.
9. A gépeinkre szerelt más márkájú motorokra (Briggs & Stratton, Tecumseh, Kawasaki, Honda stb.) a motor gyártójának garanciája érvényes.
10. A garancia nem fedezi az esetleges közvetlen vagy közvetett személyi vagy anyagi károkat, melyek oka a gép meghibásodása vagy a gép hosszú ideig tartó használaton kívül helyezése.

Garanciaúrlap

Vágja ki és töltsé ki a kézikönyv hátulján található garanciaúrlapot.

A garanciaúrlap mezőinek leírása (WARRANTY FORM):

1. MODELL
2. SOROZATSZÁM
3. VÁSÁRLÓ
4. Ne küldje el! Csak az esetleges műszaki garancia igénye esetén kell mellékelni.
5. DÁTUM
6. VISZONTELADÓ.

16 A PROBLÉMÁK MEGOLDÁSA

FIGYELEM

- Mindig állítsa le a gépet, és kösse le a biztonsági kulcsot az alábbi táblázatban ajánlott minden korrekciós próba végrehajtása előtt, azokat az eseteket kivéve, amelyek kifejezetten igénylik a gép működését.
- Ha ellenőrizte az összes lehetséges okot, és a probléma nem oldódott meg, vegye fel a kapcsolatot a hivatalos Vevőszolgálattal. Ha a táblázatban nem szereplő probléma merül fel, vegye fel a kapcsolatot a Vevőszolgálattal.

FIGYELEM

Soha ne próbálja a gépet megjavítani, ha nincsenek meg a szükséges eszközei, és nem rendelkezik a szükséges műszaki ismeretekkel. Minden rosszul végrehajtott beavatkozás esetén a Garancia automatikusan érvényét veszíti, és mentesíti a Gyártót mindennemű felelősség alól.

FIGYELEM

Figyelmesen olvassa el az akkumulátor és az akkumulátortöltő használati és karbantartási utasítását is!

PROBLÉMA	LEHETSÉGES OKOK	MEGOLDÁS
A motor nem indul be, vagy indítást követően néhány másodperccel kikapcsol.	Lemerült vagy nem megfelelően behelyezett akkumulátor (csak azoknál a modelleknél, amelyeknél van ilyen)	Töltse fel vagy helyezze be megfelelően az akkumulátort.
	Sérült elektromos vezeték.	Cseréltesse ki a vezetékét egy hivatalos vevőszolgálati központtal.
	Motorvédő bekapcsolt a motor túlmelegedése miatt.	Várjon néhány percig az indítás megismétlése előtt
	A biztonsági kulcsot nem helyezték be.	Ellenőrizze és/vagy helyezze be.
	Indítókar mikrokapcsolója sérült	Vegye fel a kapcsolatot egy hivatalos Vevőszolgálattal.
	Sérült akkumulátor.	Vegye fel a kapcsolatot egy hivatalos Vevőszolgálattal.
A motor indul és működik, de a kék nem forog. FIGYELEM: Soha ne érintse meg a kékét, amikor a motor működik.		Azonnal állítsa le a motort és vegye fel a kapcsolatot egy hivatalos vevőszolgálati központtal.

WARRANTY FORM

<p>(1) MODEL</p> <hr/> <hr/>	<p>(5) DATE</p> <hr/> <hr/>
<p>(2) SERIAL No</p> <hr/> <hr/>	<p>(6) DEALER</p> <div style="border: 1px solid black; height: 100px; width: 100%;"></div>
<p>(3) BOUGHT BY MR/MS</p> <hr/> <hr/> <hr/>	
<p>(4) Do not send! Only attach to requests for technical warranties.</p>	