



Pubbl. 61370619 - Nov/2017

NL **GEBRUIKSAANWIJZING**

SLO **PRIROČNIK ZA UPORABNIKA**

S **HANDBOK FÖR ANVÄNDNING OCH UNDERHÅLL**

BIH
SRB
HR
MNE **UPUTSTVA ZA KORIŠTENJE I ODRŽAVANJE**



NL**INLEIDING****VERTALING VAN DE OORSPRONKELIJKE INSTRUCTIES**

Lees eerst deze gebruiksaanwijzing grondig door alvorens met de heggeschaar te gaan werken. Dit teneinde de heggeschaar op juiste wijze te gebruiken en ongelukken te voorkomen. De inhoudsopgave laat zien waar u uitleg over de verschillende instructies omtrent de afzonderlijke delen en noodzakelijke controles en onderhoudsvorschriften kunt vinden.

PS Illustraties en specificaties in deze gebruiksaanwijzing kunnen variëren van land tot land en kunnen worden gewijzigd, zonder bericht van de fabrikant.

SLO**UVOD****PREVOD ORIGINALNIH NAVODIL**

Če želite obrezovalnik žive meja pravilno uporabljati in preprečiti nesreče, ne začnite z delom preden skrbno ne preberete tega priročnika. V navodilih se nahajajo pojasnila o delovanju raznih delov naprave, kakor tudi napotki za nujne preglede in ustrezno vzdrževanje.

Opomba: Ponazoritve in specifi kacije v tem priročniku se lahko razlikujejo glede na zahteve posamezne države in so predmet sprememb brez predhodnega obvestila proizvajalca.

S**INLEDNING****ÖVERSÄTTNING AV ORIGINALANVISNINGAR**

Ta inte häcksaxen i bruk förrän du har läst igenom denna handbok ytterst noggrant. Det är en förutsättning för att kunna använda häcksaxen på korrekt sätt och förhindra olyckor. I denna handbok fi nns förklaringar till de olika komponenternas funktioner och de anvisningar som krävs för att kunna göra nödvändiga kontroller och underhåll.

OBS! Beskrivningarna och illustrationerna som fi nns i denna handbok är inte strängt förpliktande, utan tillverkaren förbehåller sig rätten att göra ändringar på maskinen utan att från gång till gång anpassa innehållet i handboken.

BIH**SRB****HR****MNE****UVODNE NAPOMENE****PRIJEVOD IZVORNIH NAPUTAKA**

Ako želite pravilno koristiti ovaj rezač živice i izbjeći moguće nesretne slučajeve, nemojte pristupati radu bez prethodnog pažljivog čitanja ovih uputstava. Uputstva sadrže objašnjenja o radu različitih sastavnih dijelova, kao i naputke o neophodnim provjerama i održavanju.

NAPOMENA: opisi i slike sadržane u ovim uputstvima ne predstavljaju nikakvu obvezu za Proizvođača. Proizvođač pridržava pravo unošenja izmjena bez obveze ažuriranja ovih uputstava.

**LET OP!!!****HOORSCHADEGEFLUIT**

IN ZIJN NORMAAL GEBRUIKSTOESTAND KAN DEZE MACHINE VOOR DE BESTEMDE OPERATOR EEN DAGELIJKS PERSOONLIJK LAWAAIBLOOTSTELLING MET ZICH MEEBRENGEN, DIE

85 dB(A)

OF MEER BEDRAAGT

**OPOZORILO!!!****NEVARNOST POŠKODBE SLUHA**

V NORMALNIH POGOJIH UPORABE LAHKO TA NAPRAVA POVZROČA DNEVNO IZPOSTAVLJENOST UPORABNIKA HRUPU, KI JE ENAK ALI VEČJI OD

85 dB(A)**VARNING!!!****RISK FÖR HÖRSELNEDSÄTTNING**

VID NORMAL ANVÄNDNING AV DENNA MASKIN KAN ANVÄNDAREN DAGLIGEN UTSÄTTAS FÖR EN BULLERNIVÅ SOM ÄR LIKA MED ELLER HÖGRE ÄN

85 dB(A)**PAŽNJA!!!****OPASNOST OD OŠTEĆENJA SLUHA**

POD UOBIČAJENIM UVJETIMA RADA OVOG UREĐAJA OSOBA KOJA GA KORISTI MOŽE BITI IZLOŽENA DNEVNO RAZINI BUKE JEDNAKOJ ILI VIŠOJ OD

85 dB(A)

NL INHOUD

INLEIDING _____	2	GEBRUIK _____	26
UITLEG VAN DE VEILIGHEIDSSYMBOLLEN _____	5	ONDERHOUD _____	36
HEGGENSCHAAR COMPONENTEN _____	6	OPSLAG _____	44
VEILIGHIDSVOORSCHRIFTEN _____	8	TECHNISCHE GEGEVENS _____	46
MONTAGE _____	14	CONFORMITEITS-ERKLARING _____	50
STARTEN _____	16	ONDERHOUDSTABEL _____	52
STOPPEN VAN DE MOTOR _____	26	OPLOSSEN VAN PROBLEMEN _____	55
		GARANTIE BEWIJS _____	58

BIH SRB HR MNE KAZALO

UVODNE NAPOMENE _____	2	KORIŠTENJE _____	27
OBJAŠNJENJE SIMBOLA I UPOZORENJA ZA SIGURNOST _____	5	ODRŽAVANJE _____	37
KOMPONENTE REZAČA ŽIVICE _____	7	USKLADIŠTAVANJE _____	45
SIGURNOSNI PROPISI _____	10	TEHNIČKI PODACI _____	46
SKLAPANJE _____	15	IZJAVA SUGLASNOSTI _____	50
POKRETANJE _____	17	TABLICA ODRŽAVANJA _____	53
OBUSTAVA MOTORA _____	27	OTKLANJANJE KVAROVA _____	56
		GARANTNI LIST _____	59

SLO KAZALO

UVOD _____	2	UPORABA _____	26
RAZLAGA SIMBOLOV IN VARNOSTNIH OPOZORIL _____	5	VZDRŽEVANJE _____	36
SESTAVNI DELI OBREZOVALNIKA ŽIVE MEJE _____	6	SKLADIŠČENJE _____	44
VARNOSTNA OPOZORILA _____	8	TEHNIČNI PODATKI _____	46
SESTAVA _____	14	IZJAVA O SKLADNOSTI _____	50
ZAGON _____	16	PREGLED VZDRŽEVANJA _____	52
ZAUSTAVLJANJE MOTORJA _____	26	ODPRAVA PROBLEMOV _____	55
		GARANCIJSKA IZJAVA _____	58

S INNEHÅLLSFÖRTECKNING

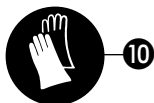
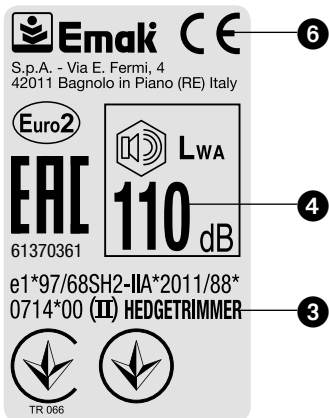
INLEDNING _____	2	ANVÄNDNING _____	26
FÖRKLARING TILL SYMBOLER OCH SÄKERHETSREGLER _____	5	UNDERHÅLL _____	36
HÄCKSAXENS KOMPONENTER _____	7	FÖRVARING _____	44
SÄKERHETSREGLER _____	9	TEKNISKA DATA _____	46
ASSEMBLERING _____	14	EG-FÖRSÄKRAN OM ÖVERENSSTÄMMELSE _____	50
START _____	16	UNDERHÅLLSTABELL _____	53
STOPP AV MOTORN _____	26	PROBLEMLÖSNING _____	56
		GARANTIBEVIS _____	58

NL UITLEG VAN DE VEILIGHEIDSSYMBOLLEN

SLO RAZLAGA SIMBOLOV IN VARNOSTNIH OPOZORIL

S FÖRKLARING TILL SYMBOLER OCH SÄKERHETSREGLER

BIH SRB HR MNE OBJAŠNENJE SIMBOLA I UPOZORENJA ZA SIGURNOST

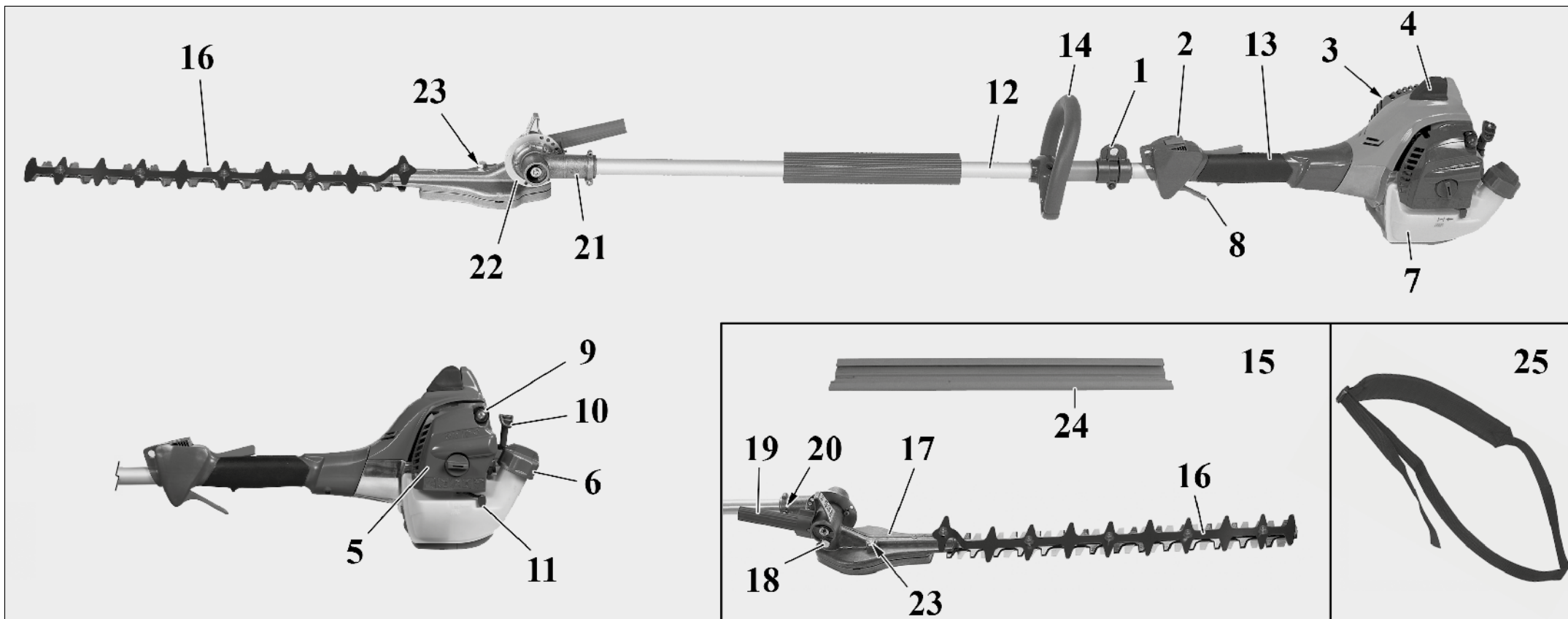


- NL**
- 1 - Lees de gebruikshandleiding alvorens u met de machine gaat werken.
 - 2 - Draag oog-, oor- en hoofdbescherming.
 - 3 - Type machine: **HEGGENSCHARE**.
 - 4 - Gegarandeerd acoustisch vermogensniveau.
 - 5 - Serienummer
 - 6 - EG-conformiteitsmerk.
 - 7 - Bouwjaar
 - 8 - **LET OP!** De oppervlakken kunnen heet zijn.
 - 9 - Dit symbool duidt het volgende aan: Let op, Gevaar en Voorzichtig.
 - 10 - Draag handschoenen gebruikt.

- SLO**
- 1 - Preberite priročnik za uporabnika pred uporabo te naprave
 - 2 - Uporablajte zaščito za glavo, oči in ušesa
 - 3 - Tip stroja: **OBREZOVALNIK ŽIVE MEJE**
 - 4 - Zagotovljen nivo hrupa
 - 5 - Serijska številka
 - 6 - Znak CE o skladnosti
 - 7 - Proizvodnja leto
 - 8 - **POZOR!** - Površine so lahko vroče!
 - 9 - Ta znak pomeni pozor, nevarnost, bodite previdni.
 - 10 - Natakните si zaščitne rokavice.

- BIH**
- 1 - Pročitajte uputstva za korištenje i održavanje prije nego što pristupite korištenju ove pile
- SRB**
- 2 - Navucite kacigu, zaštitne naočale i slušalice
- HR**
- 3 - Vrsta stroja: **REZAČ ŽIVICE**
- MNE**
- 4 - Akustične snage
 - 5 - Serijski broj
 - 6 - Oznaka usklađenosti CE
 - 7 - Godina poizvodnje
 - 8 - **PAĀNJA!** - Površine mogu biti vruće!
 - 9 - Ovaj simbol označava Upozorenje, Opasnost i Oprez.
 - 10 - Nosite zaštitne rukavice.

- S**
- 1 - Läs noggrant igenom denna handbok för användning och underhåll innan du börjar använda maskinen
 - 2 - Bär hjälm, skyddsglasögon och hörselskydd
 - 3 - Maskintyp: **HÄCKSAX**
 - 4 - Garantirana razina
 - 5 - Serienummer
 - 6 - CE-märke för överensstämelse
 - 7 - Produktionsår
 - 8 - **WARNING!** - Ytorna kan vara varma!
 - 9 - Den här symbolen anger Varning, Fara och Försiktighet.
 - 10 - Bär skyddshandskar.



NL HEGGENSCHAAR COMPONENTEN

- | | |
|----------------------------|---------------------------------------|
| 1 - Draagriem ophangbeugel | 14 - Handgreep vooraan |
| 2 - Aan/uitschakelaar | 15 - Snijgereedschap EH 48 |
| 3 - Uitlaatklep | 16 - Messen |
| 4 - Bougie | 17 - Reductiemotor messen |
| 5 - Luchtfilter | 18 - Smeernippel hoek-reductiemotor |
| 6 - Brandstoftankdop | 19 - Handgreep voor de hoekafstelling |
| 7 - Brandstoftank | 20 - Bevestigingsschroeven |
| 8 - Gashendel | 21 - Hoek-reductiemotor |
| 9 - Vlotterbalg | 22 - Keuzeschijf |
| 10 - Startgreep | 23 - Smeernippel reductiemotor messen |
| 11 - Chokehendel | 24 - Maaidek |
| 12 - Steel | 25 - Draagriem |
| 13 - Handgreep achteraan | |

SLO SESTAVNI DELI OBREZOVALNIKA ŽIVE MEJE

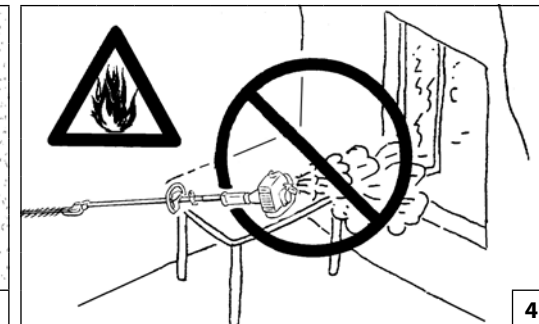
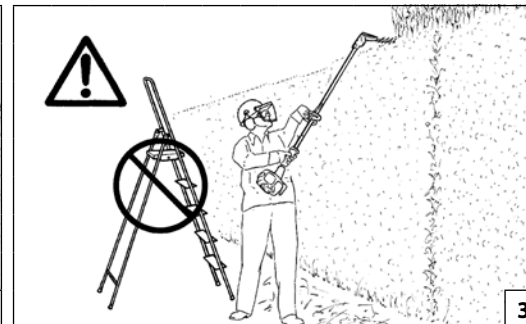
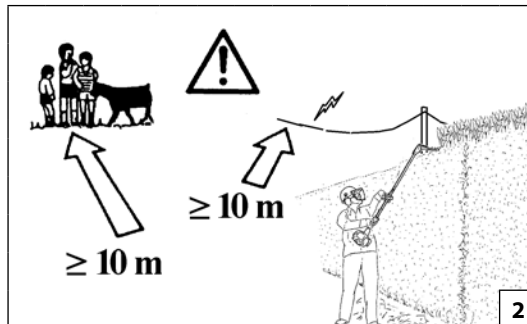
- | | |
|---------------------------------|------------------------------------|
| 1 - Prikluček nosilnih jermenov | 15 - Obrezovvalni priključek EH 48 |
| 2 - Stikalo za vklop/izklop | 16 - Rezili |
| 3 - Ščitnik dušilke izpuha | 17 - Reduktor rezil |
| 4 - Vžigalna svečka | 18 - Mazalka kotnega gonila |
| 5 - Zračni filter | 19 - Ročaj za nastavitvev kota |
| 6 - Pokrov posode za gorivo | 20 - Pritrdilni vijak |
| 7 - Posoda za gorivo | 21 - Kotni reduktor |
| 8 - Ročica plina | 22 - Izbirni kolut |
| 9 - Vbrizgalka goriva | 23 - Mazalka reduktorja rezil |
| 10 - Ročica zaganjalnika | 24 - Ščitnik za rezili |
| 11 - Ročica dušilke (čoka) | 25 - Jermeni |
| 12 - Cev pogonske gredi | |
| 13 - Zadnji ročaj | |
| 14 - Sprednji ročaj | |

S HÄCKSAXENS KOMPONENTER

- | | |
|-----------------------------|------------------------------------|
| 1 - Bärselens fästpunkt | 15 - Skärverktyg EH 48 |
| 2 - På/Avknapp | 16 - Skärblad |
| 3 - Ljuddämparens skydd | 17 - Bladväxel |
| 4 - Tändstift | 18 - Smörjapparat för vinkelväxel |
| 5 - Luftfilter | 19 - Handtag för vinkelinställning |
| 6 - Lock till bränsletanken | 20 - Fästskruvar |
| 7 - Bränsletank | 21 - Vinkelväxel |
| 8 - Gasspak | 22 - Väljarskiva |
| 9 - Starpump | 23 - Smörjapparat för bladväxel |
| 10 - Starthandtag | 24 - Bladskydd |
| 11 - Startspak | 25 - Bärsele |
| 12 - Riggrör | |
| 13 - Bakre handtag | |
| 14 - Främre handtag | |

BIH **SRB** **HR** **MNE** KOMPONENTE REZAČA ŽIVICE

- | | |
|----------------------------------|----------------------------------|
| 1 - Spoj za pojaseve | 15 - Oprema za rezanje EH 48 |
| 2 - Prekidač uzemljenja | 16 - Oštrice |
| 3 - Štitnik ispušnog prigušivača | 17 - Reduktor oštrica |
| 4 - Svjećica | 18 - Mazalica za kutni reduktor |
| 5 - Filter zraka | 19 - Ručica za kutno podešavanje |
| 6 - Čep spremnika goriva | 20 - Pričvrtni vijci |
| 7 - Spremnik za gorivo | 21 - Kutni reduktor |
| 8 - Poluga gasa | 22 - Selektor diska |
| 9 - Primer kuglica | 23 - Mazalica reduktora oštrica |
| 10 - Rukohvat paljenja | 24 - Štitnik oštrice |
| 11 - Poluga startera | 25 - Pojasevi |
| 12 - Cijev za prijenos | |
| 13 - Stražnji držak | |
| 14 - Prednji držak | |



1

2

3

4

Nederlands

Slovenščina

VEILIGHEIDSVOORSCHRIFTEN

VARNOSTNA OPOZORILA

⚠ LET OP - Als de heggeschaar op de juiste manier gebruikt wordt, is het een snel, gemakkelijk en efficiënt werktuig; als de motorzaag niet op de juiste manier of zonder de nodige voorzorgsmaatregelen gebruikt wordt, kan het een gevaarlijk werktuig worden. DE MACHINE KAN ERNSTIGE VERWONDINGEN VEROORZAKEN. Opdat u altijd prettig en veilig kunt werken de hierna in de loop van de handleiding volgende.

⚠ WAARSCHUWING: Het ontstekingsstelsel van uw apparaat produceert een elektromagnetisch veld met een zeer lage intensiteit. Dit veld kan interferentie veroorzaken met bepaalde pacemakers. Om het risico op ernstig letsel of overlijden zo klein mogelijk te houden moeten personen met een pacemaker hun eigen arts en de fabrikant van de pacemaker raadplegen voordat ze dit apparaat gebruiken.

⚠ WAARSCHUWING! - Nationale reglementeringen kunnen bepalingen omvatten die het gebruik van de machine beperken.

- 1 - Gebruik de machine niet voordat u op de hoogte bent van de specifieke manier waarop deze moet worden gebruikt. De gebruiker dient eerst te oefenen met het apparaat voordat hij of zij het in de praktijk gaat gebruiken.
- 2 - De heggeschaar moet alleen door volwassenen in goede lichamelijke conditie, die de gebruiksaanwijzingen kennen, gebruikt worden. Laat nooit een kind met de heggeschaar werken.
- 3 - De heggeschaar niet gebruiken, als u vermoeid bent of wanneer u alcohol, drugs of medicijnen heeft gebruikt (Fig. 1).
- 4 - Geen sjaals, armbanden of andere kleding, die tussen de machine of de blads terecht zouden kunnen komen, dragen. Nauwsluitende werkkleding dragen (zie pag. 12-13).
- 5 - Anti-slip werkschoenen, werkhandschoenen, oogbescherming en haarbescherming (zie pag. 12-13).
- 6 - Bij het opstarten en het gebruik van de heggeschaar niet toestaan, dat zich andere personen, met name kinderen, binnen diens actieradius bevinden (Fig. 2).
- 7 - Niet met zagen beginnen, voordat het werkterrein volledig schoon- en vrijgemaakt is. Niet in de buurt van elektrische kabels zagen (Fig. 2).
- 8 - Bij het zagen altijd een stevige en veilige houding aannemen, in het bijzonder bij gebruik van trappen of krukjes (Fig. 3).
- 9 - De heggeschaar alleen in heel goed geventileerde ruimtes gebruiken, niet gebruiken in ontplofbare, ontvlambare of

gesloten ruimtes (Fig. 4).

- 10 - Als de motor loopt de blads niet aanraken en geen onderhoudswerkzaamheden uitvoeren.
- 11 - Houd alle etiketten met gevaar- en veiligheidssignaleringen in perfecte conditie. Als ze beschadigd of onleesbaar worden, moeten ze onmiddellijk worden vervangen (zie pag.5).
- 12 - Gebruik de machine niet voor andere doeleinden dan die in de handleiding worden aangegeven (zie pag. 26).
- 13 - Laat het apparaat niet achter met draaiende motor.
- 14 - Altijd onze instructies voor de onderhoudswerkzaamheden opvolgen.
- 15 - Het is verboden een andere rotor op de stroomaansluiting van de machine aan te brengen dan degene die door de fabrikant geleverd is.
- 16 - Dagelijks de heggeschaar controleren om zich ervan te overtuigen, dat ieder onderdeel, al dan niet ter bescherming, goed functioneert.
- 17 - Geen beschadigde, slecht gerepareerde of gemonteerde of naar eigen goeddunken aangepaste heggeschaar gebruiken. Geen enkele veiligheidsvoorziening verwijderen, beschadigen of uitschakelen. Alleen een blads met de in de tabel aangegeven lengte gebruiken (zie pag. 47).
- 18 - Nooit zelf werkzaamheden of reparaties uitvoeren, die niet tot het normale onderhoud behoren. Zich alleen tot gespecialiseerde en geautoriseerde werkplaatsen wenden. Altijd onze instructies voor de onderhoudswerkzaamheden opvolgen.
- 19 - In geval van nood, de gashendel onmiddellijk loslaten.
- 20 - Vergeet niet dat de eigenaar of de gebruiker aansprakelijk is voor ongevallen of risico's geleden door derden of voor schade aan goederen.
- 21 - In geval men de heggeschaar buiten gebruik moet stellen, deze niet ergens laten liggen, maar aan de verkoper overhandigen, die zal zorgen voor de juiste berging.
- 22 - De heggeschaar alleen aan ervaren personen in handen geven of uitlenen, die de werking en het juiste gebruik van de machine kennen. Ook de handleiding met de gebruiksaanwijzingen meegeven om te lezen alvorens met het werk te beginnen.
- 23 - Zich altijd tot uw verkoper wenden voor iedere verdere uitleg of noodzakelijke ingreep.
- 24 - Deze Handleiding zorgvuldig bewaren en raadplegen voor ieder gebruik van de machine.

⚠ OPOZORILO - Ob pravilni uporabi je obrezovalnik žive meje enostavno za uporabo in učinkovito orodje. Ob nepravilni ali neprevidni uporabi lahko postane nevarno orodje. TA NAPRAVA LAHKO POVZROČI HUDE POŠKODBE. Za prijetno in varno delo vedno strogo upoštevajte naslednja in vsa druga varnostna navodila, navedena v tem priročniku.

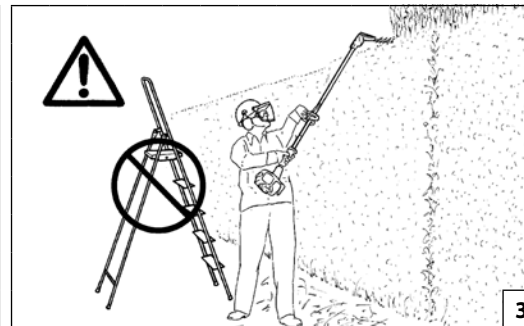
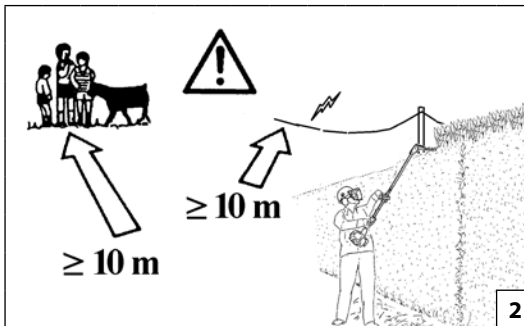
⚠ POZOR: Naprava za vžig motorja povzroča zelo šibko elektromagnetno polje. To elektromagnetno polje lahko moti delovanje nekaterih srčnih spodbujevalnikov. Za zmanjšanje tveganja za nastanek hudih zdravstvenih posledic ali smrti morajo osebe, ki imajo vgrajen srčni spodbujevalnik, pred uporabo stroja prositi za nasvet svojega osebnega zdravnika in proizvajalca srčnega spodbujevalnika.

⚠ POZOR! - Predpisi, veljavni v posameznih državah, lahko omejijo uporabo stroja.

- 1 - Ne uporabljajte stroja, če se pred tem niste poučili o posebnostih njegove uporabe. Uporabnik brez izkušenj mora pred uporabo na poljedelski površini opraviti ustrezne vaje.
- 2 - Obrezovalnik žive meje smejo uporabljati le fizično sposobne odrasle osebe, ki poznajo navodila za uporabo. Ne dovolite, da bi obrezovalnik žive meje uporabljali otroci.
- 3 - Obrezovalnika žive meje ne uporabljajte, če ste utrujeni, če ste pili alkoholne pijače ali vzeli droge oz. zdravila (slika 1).
- 4 - Nikoli med uporabo ne nosite šalov, verižic ali česarkoli, kar bi se lahko zapletlo v napravo ali rezilo. Nosite tesno oprijeta zaščitna oblačila (glejte strani 12-13).
- 5 - Nosite zaščitno nedrsečo obutev, rokavice, očala in zaščitno sluha (glejte strani 12-13).
- 6 - Nikoli ne dovolite, da bi opazovalci med zagonom ali delom z obrezovalnikom stali na področju dela (slika 2).
- 7 - Nikoli ne začnite z delom dokler niste očistili področja dela. Ne uporabljajte žage v bližini električne napeljave (slika 2).
- 8 - Obrezujte le, če imate stabilno in varno stojišče (slika 3).
- 9 - Obrezovalnik uporabljajte le v dobro zračenih prostorih, ne uporabljajte ga v eksplozivni ali vnetljivi atmosferi ali zaprtih



Slovenščina	Svenska	
VARNOSTNA OPOZORILA	SÄKERHETSREGLER	
<p>prostorih (slika 4).</p> <p>10 - Ob delujočem motorju se nikoli ne dotikajte rezila in ne poskušajte obrezovalnika servisirati.</p> <p>11 - Vse etikete z oznakami nevarnosti in varnostnimi navodili naj bodo brezhibne. V primeru poškodbe ali obrabe etiket, jih nemudoma zamenjajte (glejte str. 5).</p> <p>12 - Stroja ne uporabljajte za drugačne namene od tistih, ki so navedeni v priročniku (glejte str. 26).</p> <p>13 - Ne puščajte stroja s prižganim motorjem brez nadzora.</p> <p>14 - Vedno spoštujte navodila proizvajalca v zvezi z vzdrževalnimi posegi.</p> <p>15 - Na priključno gred stroja je prepovedano namestiti katerikoli delovni pripomoček, ki ga ni dobavil proizvajalec.</p> <p>16 - Pred vsako uporabo obrezovalnika se prepričajte, da vsi njegovi varnostni in drugi deli delujejo.</p> <p>17 - Nikoli ne uporabljajte poškodovanega, spremenjenega ali nepravilno popravljene ali sestavljenega obrezovalnika. Ne odstranjujte, ne poškodujte in ne odklapljajte nobene od varnostnih naprav. Uporabljajte samo rezila tistih dolžin, ki so navedene v tabeli (glejte strani 47).</p> <p>18 - Sami izvajajte samo rutinske vzdrževalne posege. Pokličite samo specializirane in pooblaščen servisere. Vedno spoštujte navodila proizvajalca v zvezi z vzdrževalnimi posegi.</p> <p>19 - V nevarni situaciji takoj sprostite ročico plina.</p> <p>20 - Ne pozabite, da ste kot lastnik stroja oziroma njegov uporabnik odgovorni za delovne nezgode ali poškodbe, ki bi jih utrpeli tretje osebe ali njihovo imetje.</p> <p>21 - Če vaš obrezovalnik ni več uporaben, ga odstranite na za okolje prijazen način -predajte ga vašemu lokalnemu trgovcu, ki bo poskrbel za pravilno odstranitev.</p> <p>22 - Vaš obrezovalnik posodite le usposobljenim uporabnikom, ki poznajo njegovo delovanje in pravilno uporabo. Drugim uporabnikom dajte priročnik z navodili za uporabo. Naj ga preberejo pred uporabo obrezovalnika.</p> <p>23 - Vse servisiranje obrezovalnika, ki ni navedeno v tem priročniku, naj izvaja le strokovno usposobljeno osebje.</p> <p>24 - Ta priročnik imejte vedno pri roki in ga pred vsako uporabo orodja pregledajte.</p>	<p>⚠ VARNING - Om häcksaxen används på korrekt sätt är den ett snabbt, bekvämt och effektivt arbetsredskap. Om den däremot används på felaktigt sätt eller utan erforderlig försiktighet kan den bli ett farligt redskap. MASKINEN KAN ORSAKA ALLVARLIGA SKADOR. Följ noggrant säkerhetsreglerna nedan och i resten av handboken så att ditt arbete alltid kan ske på tillfredsställande och säkert sätt.</p> <p>⚠ VARNING: Tändningssystemet på din enhet, producerar ett elektromagnetiskt fält med mycket låg intensitet. Detta fält kan störa vissa pacemakers. För att minska risken för allvarliga eller dödliga skador, ska personer med pacemaker rådfråga sin läkare och tillverkaren av pacemakern innan de använder den här maskinen.</p> <p>⚠ VARNING! – Nationella förordningar kan begränsa användningen av maskinen.</p> <ol style="list-style-type: none"> 1 - Använd inte maskinen förrän du har skaffat dig information om hur maskinen ska användas. Operatören ska vid första användningen öva sig innan den används på fältet. 2 - Häcksaxen får endast användas av vuxna personer som känner till reglerna för hur häcksaxen skall användas och har god kondition och hälsa. Låt inte barn använda häcksaxen. 3 - Använd inte häcksaxen när du är trött eller efter att ha intagit alkohol, droger eller medicin (Fig. 1). 4 - Bär aldrig halsdukar, armband eller annat som kan fastna i maskinen eller i knivarna. Bär alltid åtsittande kläder med sågskydd (se sid. 12-13). 5 - Bär skor med halkskydd, skyddshandskar, skyddsglasögon och hörselskydd (se sid. 12-13). 6 - Låt inga andra personer vistas i riskområdet runt häcksaxen när du startar eller använder den (Fig. 2). 7 - Börja inte klippa förrän du har röjt och gjort rent i arbetsområdet. Använd inte häcksaxen i närheten av elektriska kablar (Fig. 2). 8 - Se till att du står stabilt och säkert när du använder häcksaxen, speciellt när du står på en stege eller en pall (Fig. 3). 9 - Använd endast häcksaxen på väl ventilerade platser. Använd 	<p>den inte där risk för explosion eller antändning föreligger eller i stängda utrymmen (Fig. 4).</p> <p>10 - Vidrör inte knivarna och gör inget underhåll när motorn är på.</p> <p>11 - Se till att alla etiketter med varnings- och säkerhetssymboler är i perfekt skick. Om etiketterna skadas eller blir oläsbara måste de omedelbart bytas ut (se sid. 5).</p> <p>12 - Använd inte maskinen för annat bruk än det som anges i manualen (se sid. 26).</p> <p>13 - Lämna inte maskinen med motorn igång.</p> <p>14 - Följ alltid våra instruktioner i samband med underhåll.</p> <p>15 - Det är förbjudet att anbringa någon anordning på maskinens kraftuttag annat än den som levererats av tillverkaren.</p> <p>16 - Kontrollera häcksaxen varje dag för att vara säker på att säkerhetsanordningar och andra anordningar är funktionsdugliga.</p> <p>17 - Arbeta inte med en häcksax som är skadad, dåligt reparerad, fel monterad eller godtyckligt justerad. Ta inte bort någon säkerhetsanordning och se till att inga säkerhetsanordningar skadas eller blir oversamma. Använd endast knivar som har den längd som speciella ceras i tabellen (se sid. 47).</p> <p>18 - Gör aldrig på egen hand ingrepp eller reparationer som inte ingår i det normala underhållet. Vänd dig alltid till en specialiserad och auktoriserad serviceverkstad. Följ alltid våra instruktioner i samband med underhåll.</p> <p>19 - Släpp genast gasspaken om en nödsituation uppstår.</p> <p>20 - Kom ihåg att ägaren eller operatören är ansvarig för olyckor eller risker som åsamkas tredje part eller deras egendom.</p> <p>21 - Lämna in häcksaxen till återförsäljaren när den skall skrotas. Kasta den inte i naturen. Återförsäljaren tar hand om häcksaxen på korrekt sätt.</p> <p>22 - Låt endast personer som har fackkunskap och kännedom om maskinens funktion och användning få använda eller låna häcksaxen. Ge handboken med bruksanvisningar till personer som skall använda maskinen. Handboken skall läsas innan arbetet påbörjas.</p> <p>23 - Vänd dig alltid till återförsäljaren för klargöranden och viktiga reparationer.</p> <p>24 - Förvara denna handbok med omsorg och läs den före varje användning av maskinen.</p>



Hrvatski

SIGURNOSNI PROPISI

PAŽNJA - Ako se pravilno koristi, ovaj rezač živice predstavlja brz, praktičan i djelotvoran radni alat; ako se, naprotiv, koristi nepravilno, odnosno bez preduzimanja potrebnih mjera opreznosti, može predstavljati opasnost. **OVAJ STROJ MOŽE PROUZROČITI TEŠKE PÖVREDE. Radit ćete uvijek na siguran način i sa zadovoljstvom ako pažljivo slijedite dole navedene sigurnosne propise, kao i one koje ćete naći dalje u uputstvima.**

PAŽNJA: Sustav za paljenje vašeg uređaja proizvodi elektromagnetsko polje vrlo niskog intenziteta. To polje može utjecati na pojedine pacemakere. Radi umanjenja opasnosti od teških ili smrtonosnih ozljeda, osobe s pacemakerom bi, prije korištenja ovoga stroja, trebale potražiti savjet od liječnika, kao i od proizvođača pacemakera.

PAŽNJA! – Državni propisi mogu ograničavati uporabu stroja.

- 1 - Nemojte koristiti stroj ako niste na specifičan način upućeni u njegovu uporabu. Neiskusni rukovatelj se mora uvježbati prije korištenja na radnom području.
- 2 - Rezač živice smiju upotrebljavati samo odrasle osobe koje su radno sposobne i upoznate s propisima za korištenje. Ne dozvoljavajte da rezač živice koriste djeca.
- 3 - Nemojte upotrebljavati rezač živice ako ste fizički premoreni, odnosno pod utjecajem alkohola, droga ili lijekova (sl. 1).
- 4 - Nemojte nositi šalove, narukvice ili drugo što bi moglo lako zapeti za dijelove stroja ili za nož. Oblačite pripijenu odjeću koja vas ujedno zaštićuje od povreda (vidi str. 12-13).
- 5 - Obucite zaštitne cipele protiv klizanja, rukavice, naočale i slušalice (vidi str. 12-13).
- 6 - Nemojte dozvoliti drugim osobama, a naročito djeci, da se zadržavaju u radnom djelokrugu rezača živice prilikom uključivanja ni tijekom rezanja (sl. 2).
- 7 - Nemojte pristupiti rezanju dok radni djelokrug nije potpuno slobodan od raznih zapreka. Nemojte rezati u blizini električnih kabela (sl. 2).
- 8 - Kad režete pazite da vaš položaj bude uvijek siguran i stabilan, a naročito u blizini ljestvica i stolaca (sl. 3).
- 9 - Upotrebljavajte rezač živice samo na dobro prozračenim mjestima, nipošto u eksplozivnoj ili zapaljivoj okolini ili u

- zatvorenim prostorijama (sl. 4).
- 10 - Nemojte dirati nož niti izvršavati radove na održavanju ako je motor upaljen.
- 11 - Pazite da su sve naljepnice sa znakovima opasnosti i sigurnosti u savršenom stanju. U slučaju oštećenja ili propadanja treba ih odmah zamijeniti (vidi str. 5).
- 12 - Nemojte koristiti uređaj u svrhe drugačije od onih navedenih u priručniku (vidi str. 27).
- 13 - Ne ostavljajte stroj s upaljenim motorom.
- 14 - Slijedite uvijek savjete koje vam propisujemo za radove na održavanju.
- 15 - Zabranjeno je na prijenosnik snage stroja priključivati bilo kakav uređaj kojeg nije dostavio proizvođač.
- 16 - Svakodnevno kontrolirajte rezač živice kako bi ste bili sigurni da svi sigurnosni i ostali sustavi pravilno rade.
- 17 - Nemojte upotrebljavati rezač živice koji je oštećen, nepropisno popravljen, nepravilno montiran ili prepravljn. Nemojte skidati, oštećivati ili onemogućiti rad bilo kojeg sigurnosnog sistema. Upotrebljavajte samo noževe dužina navedenih u tablici (vidi str. 47).
- 18 - Nemojte izvoditi sami zahvate ili popravke na rezaču živice koji ne spadaju pod normalne radove održavanja. Obavezno se obratite ovlaštenim i specijaliziranim radionicama. Slijedite uvijek savjete koje vam propisujemo za radove na održavanju.
- 19 - U izvanrednom slučaju odmah otpustite polugu gasa.
- 20 - Zapamtite da je vlasnik ili rukovatelj odgovoran za nesreću ili opasnost koju pretrpe treće osobe ili koja je nanešena njihovom vlasništvu.
- 21 - Ako smatrate da je radni vijek rezača živice okončan, nemojte ostavljati stroj u okolišu već ga vratite ovlaštenom prodajnom mjestu koje će se pobrinuti za propisno odlaganje.
- 22 - Izručite ili posudite rezač živice samo iskusnim osobama koje su upoznate s radom i pravilnom upotrebom stroja. Zajedno s rezačem živice izručite i uputstva za korištenje koja se obvezno čitaju prije pristupanja radu.
- 23 - Obratite se svaki put vašem prodajnom mjestu za bilo koje razjašnjenje ili važniji zahvat.
- 24 - Pažljivo čuvajte ova uputstva i konzultirajte ih prije svakog korištenja rezača živice.

--

--

--

--

--	--

--	--

--

--

--



1



2



3

Size 41 p.n. 001001079A
 Size 42 p.n. 001001080A
 Size 43 p.n. 001001081A
 Size 44 p.n. 001001082A
 Size 45 p.n. 001001083A



4

p.n. 3155027R

Nederlands

Slovenščina

Svenska

BESCHERMENDE VEILIGHEIDSKLEDING**VARNOSTNA ZAŠČITNA OBLAČILA****SKYDDSKLÄDER**

⚠ Draag daarom bij het werken met de heggeschaar altijd goedgekeurde beschermende veiligheidskleding. Het gebruik van beschermende kleding vermindert niet de risico's voor letsel, maar beperkt wel de gevolgen van ongevallen. Vraag uw dealer om advies bij het kiezen van de juiste kleding.

⚠ Pri delu z obrezovalnikom vedno nosite odobrena zaščitna oblačila. Uporaba zaščitnih oblačil ne preprečuje tveganja poškodb, vendar pa v primeru nesreče zmanjšuje obseg poškodb. Zaupajte vašemu dobavitelju, da bo izbral za vas primerno opremo.

⚠ Bär alltid godkända skyddskläder när du arbetar med häcksaxen. Att bära skyddskläder eliminerar inte risken för personskador, men reducerar effekterna av skadorna i samband med olyckor. Vänd dig till återförsäljaren för att få råd om lämplig klädsel.

De kleding moet goed zitten, en mag de bewegingen niet hinderen. Draag niet te wijde, beschermende kleding. **Het beschermende jack (Fig. 1) en de broek (Fig. 2) van zijn hiervoor ideaal.** Draag geen kleding, dassen, stropdassen of sieraden die in de takken verstrikt kunnen raken. Lang haar mag niet los gedragen worden, en moet worden beschermd (bijvoorbeeld met een hoofddoek, een muts, een helm, enz.).

Oblačilo ne sme ovirati in mora biti delu primerno. Nosite oprijeta zaščitna oblačila. **Zaščitni suknjiči (slika 1) in hlače (slika 2) so idealni.** Ne nosite oblek, šalov, kravat ali verižic, ki bi se lahko zapletle v vejice. Zvijte in pokrijte dolge lase (npr. z ruto, kapo, zaščitno čelado, ipd.)

Kläderna skall passa bra och inte vara till besvär. Bär åtsittande skyddskläder. **Jacka (Fig. 1) och arbetsbyxor (Fig. 2) med skydd från är det idealiska.** Bär inte kläder, skor, slips eller smycken som kan fastna i buskar eller sly. Sätt upp långt hår och skydda håret med exempelvis en schal, en mössa eller en hjälm.

Draag veiligheidsschoenen met antislipzool en stalen punten (Fig. 3).

Zaščitni čevlji z nedrsečim podplatom in neprebojnim varnostnim vložkom (slika 3).

Bär skyddsskor med halkskyddande sulor och stålspetsar (Fig. 3).

⚠ Draag een veiligheidsbril of een vizier (Fig. 4-5)!

⚠ Nosite zaščitna očala ali ščitnik za obraz (sliki 4-5)!

⚠ Bär skyddsglasögon eller skyddsskärm (Fig. 4-5)!

Gebruik gehoorbeschermingen; bijvoorbeeld oorkappen (Fig. 6) of oordoppen. Het gebruik van gehoorbeschermingen vereist grotere aandacht en voorzichtigheid, want geluidssignalen die waarschuwen voor gevaar (schreeuwen, alarmen, enz.) worden minder goed gehoord. Verwijder altijd uw gehoorbescherming nadat u de motor heeft uitgeschakeld.

Uporablajte zaščito proti hrupu; npr. zaščitne slušnike (slika 6) ali čepke. Uporaba zaščite sluha zahteva več pozornosti in previdnosti pri delu, saj je omejena tudi sposobnost sprejemanja zvočnih opozoril na nevarnost (kricanje, alarmi, ipd.). Čim ugasnete motor, takoj odstranite slušno zaščito.

Bär bullerskydd, till exempel hörlurar (Fig. 6) eller öronproppar. När bullerskydd används krävs större uppmärksamhet och försiktighet eftersom det blir svårare att uppfatta ljud- och varningssignaler, som skrik, larmsignaler, osv. Avlägsna alltid hörselskydden så snart som du stannar motorn.

Draag handschoenen (Fig. 7) die de trillingen optimaal absorberen.

Nosite rokavice (slika 7), ki omogočajo največjo absorbcijo vibracij.

Bär handskar (Fig. 7) som ger maximal absorbering av vibrationerna.



5

p.n. 001000939A

p.n. 001000940A



6

p.n. 001000835



7

Hrvatski

ZAŠTITNA ODJEĆA ZA VAŠU SIGURNOST

⚠ Kad koristite rezač živice, iz sigurnosnih razloga uvijek nosite zaštitnu homologiranu odjeću. Nošenje zaštitne odjeće neće ukloniti opasnost od povrede, ali će smanjiti štetne posljedice u slučaju nesreće. Posavjetujte se s vašim prodavačem o izboru odgovarajuće odjeće.

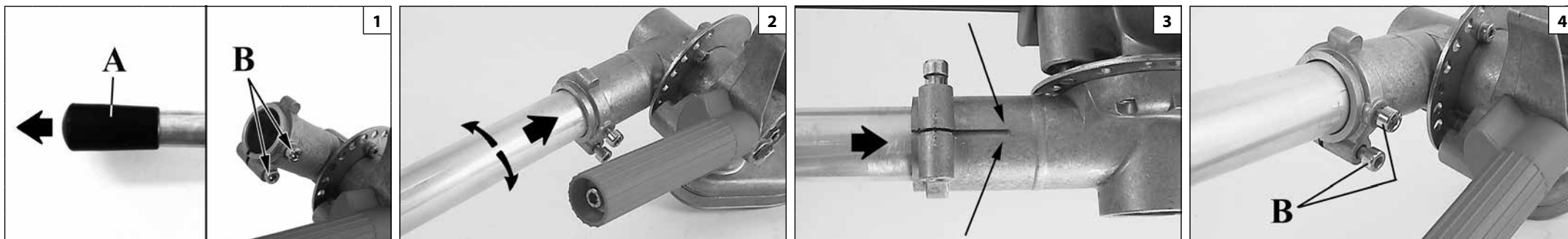
Odjeća mora biti pogodna i ne smije smetati. Nosite pripijenu odjeću koja vas ujedno zaštićuje od povreda. **Kaputić (sl. 1) i radne hlače s prsnim dijelom i naramenicama (sl. 2) su idealni.** Nemojte nositi odjeću, šalove, kravate ili ogrlice koji bi se mogli zaplesti u grmlje. Dugu kosu trebate skupiti i zaštititi (npr. maramom, beretkom, kacigom, itd.)

Obujte zaštitne cipele s neklizajućim potplatima i čeličnim kpicama (sl. 3).

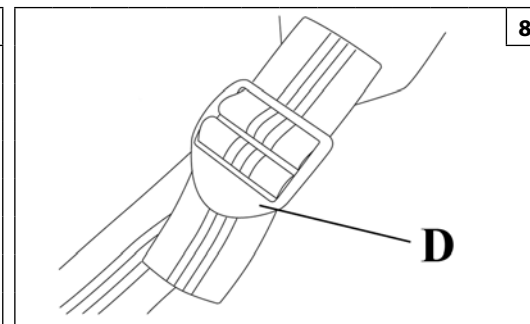
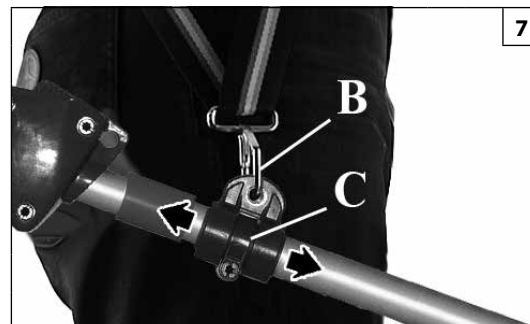
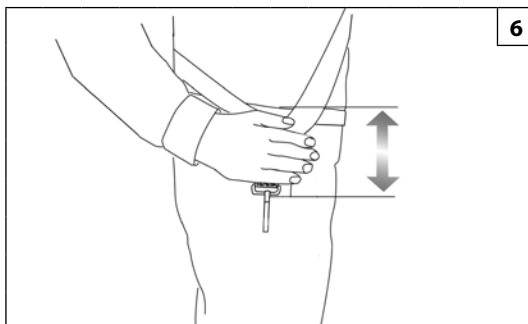
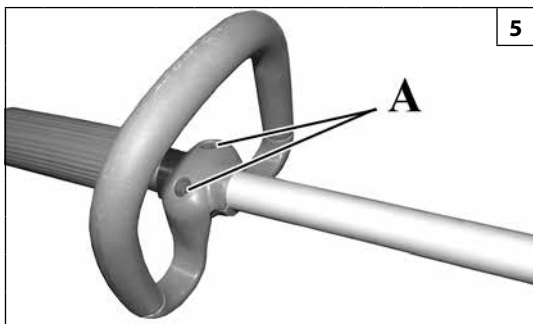
⚠ Stavite zaštitne naočale ili vizir (sl. 4-5)!

Zaštitite se od buke, na primjer zaštitnim slušalicama (sl. 6) ili čepovima. Uporaba zaštite za sluh zahtijeva veću pozornost i opreznost, pošto je zamjećivanje zvučnih signala opasnosti (povika, alarma, itd.) ograničeno. Obavezno skinite zaštitu za sluh čim zaustavite motor.

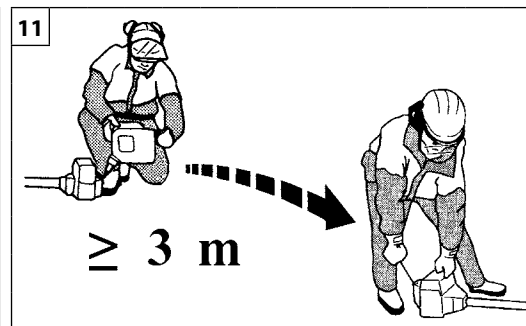
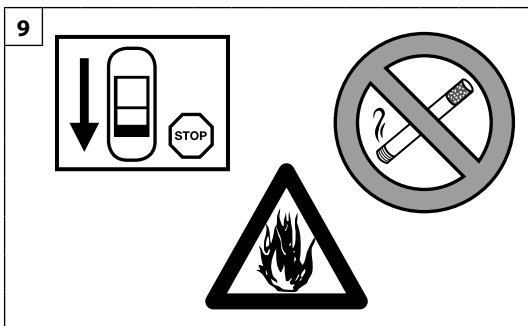
Stavite rukavice (sl. 7) koje će omogućiti maksimalno apsorpiranje vibracije.



Nederlands	Slovenščina	Svenska
MONTAGE	SESTAVA	ASSEMBLERING
<p>MONTAGE VAN HET SNIJGEREEDSCHAP</p> <ol style="list-style-type: none"> 1. Verwijder de dop (A, Fig. 1) 2. Draai de spanschroeven (B, Fig.1) op de reductiemotor van de heggenschaar los en plaats hem op de transportbuis door hem iets naar rechts en naar links te draaien (Fig.2). Als het uiteinde van de buis niet meer zichtbaar is in de bevestigingsgleuf (Fig.3) dient u de buis naar voren te duwen totdat hij stopt. 3. Draai de spanschroeven van de heggenschaar volledig aan (B, Fig.4). <p>MONTAGE VAN DE HANDGREEP (Fig.5) Plaats de handgreep op de steel en vergrendel deze door schroeven (A) gelijkmatig en kruiselings vast te draaien. De handgreep positie is berekend op normaal gebruiksgemak van de gebruiker.</p>	<p>MONTAŽA REZILA</p> <ol style="list-style-type: none"> 1. Snemite pokrovček (A, slika 1) 2. Odvijte pritrdilna vijaka (B, slika 1) na reduktorju obrezovalnika žive meje in nato le-tega natakните na prenosno cev, pri čemer ga malce obračajte v levo in desno (slika 2). Ko konca cevi ni več videti v prižemni reži (slika 3), potisnite cev do konca naprej. 3. Do konca privijte pritrdilna vijaka obrezovalnika žive meje (B, slika 4). <p>NAMESTITEV ROČAJA (slika 5) Namestite ročaj na cev pogonske gredi in ga pritrdite z vijaki (A). Pološaj ročaja (na cevi) je odvisen od zahtev uporabnika.</p>	<p>MONTERINGSANVISNINGAR FÖR SKÄRVERKTYGET</p> <ol style="list-style-type: none"> 1. Avlägsna locket (A, Fig. 1) 2. Lossa klämskruvarna (B, Fig. 1) på häcksaxens växel och sätt i den på riggröret och vrid litet åt höger och litet åt vänster (Fig. 2). När röränden inte längre är synlig i klämöppningen (Fig. 3) skjut in röret till stoppet. 3. Skruva åt häcksaxens klämskruvar till botten (B, Fig. 4). <p>MONTERING AV HANDTAG (Fig. 5) Montera handtaget på riggröret och fixera det med hjälp av skruvarna (A). Handtagets läge kan justeras efter användarens önskemål.</p>
VOORBEREIDINGEN VOOR HET WERKEN	PRIPRAVE ZA DELO	FÖRBEREDELSE
<p>DRAAGRIEMEN</p> <p>Dankzij een correcte regeling van de draagriemen kunt u met de heggenschaar een goed evenwicht vinden en de hoogte aanpassen aan het terrein (Fig. 6).</p> <ul style="list-style-type: none"> - Trek de draagriemen aan. - Bevestig de heggenschaar aan de draagriem via de musketring (B, Fig. 7). - Plaats de haak (C, Fig. 7) voor het beste evenwicht van de heggenschaar. - Plaats de gesp (D, Fig. 8) voor de correcte hoogte van de heggenschaar. 	<p>NOSILNI NAHRBTNIK</p> <p>S pravilno prilagoditvijo nosilnega nahrbtnika si boste zagotovili dobro uravnoveženost stroja in njegovo primerno višino od tal (slika 6).</p> <ul style="list-style-type: none"> - Denite nahrbtnik prek ramen. - Obesite obrezovalnik žive meje na nahrbtnik s pomočjo vponke (B, slika 7). - S premikanjem nosilnega člana (C, slika 7) si zagotovite čim boljše uravnoveženost obrezovalnika žive meje. - S premikanjem sponke (D, slika 8) nastavite obrezovalnik žive meje na primerno višino. 	<p>BÄRSELE</p> <p>När bärselen är korrekt inställd får du god balans och lämplig höjd över marken på häcksaxen (Fig. 6).</p> <ul style="list-style-type: none"> - Sätt på dig bärselen. - Haka fast häcksaxen vid bärselen med hjälp av spännet (B, Fig. 7). - Placera haken (C, Fig. 7) så att du får bästa möjliga balans på häcksaxen. - Placera spännet (D, Fig. 8) så att du får korrekt höjd på häcksaxen.



Hrvatski		
SKLAPANJE		
MONTIRANJE REZNE OPREME		
<ol style="list-style-type: none"> 1. Izvadite čep (A, sl. 1) 2. Popustite zatezne vijke (B, Sl. 1) na reduktoru rezača živice i uvucite ga u prijenosnu cijev, okrećući ga malo u desno i malo ulijevo (Sl. 2). Kad se vrh cijevi više ne vidi u procjepu učvršćenja (Sl. 3), gurnite cijev naprijed sve dok se ne zaustavi. 3. Navijte sve do kraja zatezne vijke rezača živice (B, Sl. 4). 		
MONTIRANJE RUKOHVATA (sl. 5)		
Montirajte rukohvat na cijev za prijenos i učvrstite ga vijcima (A). Pološaj rukohvata može se podesiti obzirom na potrebe rukovatelja.		
ZAUSTAVLJANJE MOTORA		
POJASEVI		
<p>Ispravno podešavanje pojaseva omogućuje dobru ravnotežu rezača živice kao i odgovarajuću udaljenost od tla (sl. 6).</p> <ul style="list-style-type: none"> - Stavite pojaseve. - Zakačite rezač živice za pojaseve pomoću kopče (B, sl. 7). - Namjestite kuku (C, sl. 7) da bi ste postigli što bolju ravnotežu rezača živice. - Namjestite zapor (D, sl. 8) da bi ste postigli ispravnu visinu rezača živice. 		



Nederlands

Slovenščina

Svenska

STARTEN

ZAGON

START

BRANDSTOF

⚠ WAARSCHUWING: benzine is een zeer ontvlambare brandstof. Wees zeer voorzichtig bij het hanteren van benzine of een mengsel van brandstoffen. Rook niet en breng geen vuur of vlammen in de buurt van de brandstof of van de machine (Fig. 9).

- Ga zorgvuldig om met brandstof om het risico op brand of brandwonden zo klein mogelijk te houden. Deze is zeer ontvlambaar.
- Schud de brandstof en doe deze in een houder die goedgekeurd is voor de brandstof (Fig.10).
- Meng de brandstof in de open lucht, in een omgeving waar geen vonken of vlammen zijn.
- Leg het apparaat op de grond, stop de motor en laat het apparaat afkoelen voordat u brandstof bijvult.
- Draai de dop van de brandstof langzaam los om de druk vrij te geven en te voorkomen dat er brandstof naar buiten komt.
- Draai de dop van de brandstoftank goed dicht na het bijvullen. Trillingen kunnen ervoor zorgen dat de dop losraakt en er brandstof naar buiten komt.
- Veeg de brandstof die uit het apparaat is gekomen af. Verplaats het apparaat 3 meter van de plaats waarop u heeft bijgevuld voordat u de motor start (Fig.11).
- Probeer onder geen beding brandstof te verbranden die naar buiten is gekomen.
- Rook niet tijdens het hanteren van de brandstof of tijdens het gebruik van de machine.
- Bewaar de brandstof op een koele, droge en goedgeventileerde plaats.
- Bewaar de brandstof niet op plaatsen met droge bladeren, hooi, papier etc.
- Bewaar het apparaat en de brandstof op plaatsen waar de brandstofdampen niet in contact kunnen komen met vonken of open vlammen, geisers of boilers, elektrische motoren of schakelaars, ovens etc.
- Haal de dop niet van de tank wanneer de motor draait.
- Gebruik brandstof niet voor schoonmaakwerkzaamheden.
- Let erop dat er geen brandstof op uw kleding komt.

GORIVO

⚠ POZOR: Bencin je močno vnetljivo gorivo. Pri rokovanju z bencinom ali mešanico goriva bodite izredno previdni. Ne kadite in ne približujte se uplinjaču oziroma stroju z odprtimi plamenom ali ognjem (slika 9).

- Za zmanjšanje tveganja požara in opeklin vselej ravnajte z gorivom z vso potrebno previdnostjo. Gorivo je izredno močno vnetljivo.
- Gorivo mešajte in shranjujte v posodi, ki je odobrena za točenje goriva (slika 10).
- Gorivo mešajte na prostem, na mestu, kjer ni nevarnosti isker ali plamenov.
- Postavite pršilnik na tla, ugasnite motor in počakajte, da se ohladi, preden začnete nalivati gorivo.
- Pokrovček goriva odpirajte počasi, tako da se nadtlak sprosti in da se prepreči uhajanje goriva.
- Po končanem dolivanju goriva dobro privijte pokrovček posode za gorivo. Tresljaji lahko povzročijo odvitje pokrovčka in uhajanje goriva.
- Obrišite gorivo, ki je izteklo iz stroja. Preden začnete zaganjati motor, premaknite pršilnik za 3 metre proč od mesta, na katerem ste nalivali gorivo (slika 11).
- Nikdar in v nobenem primeru ne poskušajte prižgati izteklega goriva.
- Pri točenju goriva in med delovanjem stroja ne kadite.
- Shranjujte gorivo na hladnem, suhem in dobro zračenem mestu.
- Ne shranjujte goriva na krajih, kjer je suho listje, slama, papir itd.
- Shranjujte pršilnik in gorivo na takšnih mestih, kjer hlapi goriva ne morejo priti v stik z iskrami ali odprtimi plamenom, kotlom centralne kurjave, elektromotorji ali električnimi stikali, pečmi itd.
- Medtem ko motor teče, ne snemajte pokrovčka s posode za gorivo.
- Ne uporabljajte goriva kot čistilnega sredstva.
- Pazite, da goriva ne polijete po svojih oblačilih.

BRÄNSLE

⚠ VARNING: bencin är ett extremt lättantändligt bränsle. Använd yttersta försiktighet när du hanterar bencin eller en bränsleblandning. Rök inte och för inte eld eller lågor i närheten av bränslet eller maskinen (Fig. 9).

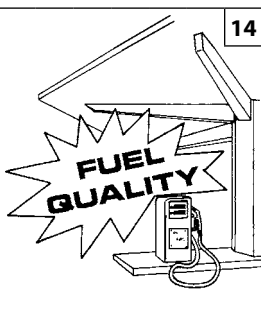
- För att minska risken för eldsvårda och att bränna sig, hantera bränslet med omsorg. Det är mycket lättantändligt.
- Skaka och fyll bränslet i en behållare som är godkänd för bränslet (Fig.10).
- Blanda bränslet utomhus där det inte finns några gnistor eller lågor.
- Placera den på marken, stäng av motorn och låt den kylas av innan du tankar.
- Lossa tanklocket försiktigt för att släppa ut trycket och undvika bränslespill.
- Skruva åt tanklocket ordentligt efter tankningen. Vibrationerna kan orsaka att tanklocket lossnar och att bränsle läcker ut.
- Torka upp bränslet som har läckt ut från enheten. Flytta maskinen 3 meter från tankningsplatsen innan du startar motorn (Fig.11).
- Försök under inga omständigheter att bränna upp bränsle som har läckt ut.
- Rök inte under hanteringen av bränslet eller under funktionen av maskinen.
- Lagra bränslet på en sval, torr och väl ventilerad plats.
- Lagra inte bränslet på platser mer torra blad, halm, papper etc.
- Förvara enheten och bränslet på platser där bränsleångorna inte kommer i kontakt med gnistor eller öppen eld, vattenkokare för uppvärmning, elektriska motorer eller brytare, ugnar, etc.
- Ta inte av tanklocket när motorn är igång.
- Använd inte bränsle för rengöringsändamål.
- Se till att inte spilla bränsle på dina kläder.

--	--	--	--

Hrvatski		
POKRETANJE		
<p>GORIVO</p> <p>⚠ PAŽNJA: benzin je krajnje zapaljivo gorivo. Budite krajnje oprezni prilikom rukovanja benzinom ili mješavinom goriva. Nemojte pušiti niti približavati vatru ili plamen gorivu ni stroju (sl. 9).</p> <ul style="list-style-type: none"> • Kako biste smanjili opasnost od izbijanja požara ili od zadobivanja opekline, gorivom rukujte pažljivo. Ono je vrlo zapaljivo. • Protresite i stavite gorivo u posudu namijenjenu za njegovo držanje (sl.10). • Promiješajte gorivo na otvorenom, gdje nema iskri ili plamena. • Namjestite na tlo, zaustavite motor i ostavite da se ohladi prije nego što ćete nadoliti gorivo. • Polako odvijte poklopac za gorivo kako bi se otpustio unutrašnji tlak i da biste izbjegli istjecanje goriva. • Poslije nalijevanja, čvrsto pritegnite poklopac goriva. Trešnja može biti uzrokom odvijanja poklopca te istjecanja goriva. • Posušite gorivo koje je isteklo iz uređaja. Prije pokretanja motora, stroj premjestite na 3 metra udaljenosti od mjesta na kojem ste nalijevali gorivo (sl.11). • Nemojte nikada i ni u kojim uvjetima pokušavati zapaliti gorivo koje je isteklo. • Nemojte pušiti za vrijeme rukovanja gorivom ili dok stroj radi. • Gorivo skladištite na svježem, suhom i dobro prozračenom mjestu. • Nemojte skladištiti gorivo na mjestima gdje ima suhog lišća, slame, papira, itd. • Uređaj i gorivo pohranjujte na mjestima gdje isparenja goriva neće moći doći u doticaj s iskrama ili otvorenim plamenom, grijačima vode za grijanje, električnim motorima ili prekidačima, pećnicama, itd. • Dok je motor u pogonu, nemojte skidati poklopac sa spremnika goriva. • Ne koristite gorivo kao sredstvo za čišćenje. • Pazite da ne prolijete gorivo po vlastitoj odjeći. 		



13



14

BENZINE - BENZIN BENSIN - BENZIN	OLIE - OLJE OLJA - ULJE	
	2% - 50:1	
ℓ	ℓ	(cm ³)
1	0,02	(20)
5	0,10	(100)
10	0,20	(200)
15	0,30	(300)
20	0,40	(400)
25	0,50	(500)

15



16A

Nederlands

Slovenščina

Svenska

STARTEN**ZAGON****START****BRANDSTOF**

Dit product wordt aangedreven door een tweetaktmotor waarbij er een voormenging moet plaatsvinden van olie en benzine voor tweetaktmotoren. Meng de loodvrije benzine en de olie voor tweetaktmotoren voor in een schone houder die goedgekeurd is voor benzine (Fig.13).

AANBEVOLEN BRANDSTOF: DEZE MOTOR IS GECERTIFICEERD OM TE WERKEN MET LOODVRIJE BENZINE VOOR AUTOGEBRUIK MET 89 OCTAAN ([R + M] / 2) OF MET EEN GROTER OCTAANGETAAL (Fig.14). Meng de olie voor tweetaktmotoren met benzine volgens de instructies op de verpakking.

Wij adviseren om Oleo-Mac/Efco olie voor tweetaktmotoren op **2% (1:50)** te gebruiken, die specifiek is samengesteld voor alle luchtgekoelde Oleo-Mac/Efco tweetaktmotoren.

De juiste olie-/benzineverhoudingen die aangegeven zijn in de tabel (Fig.15) zijn geschikt als men Oleo-Mac/Efco **PROSINT 2**-en **EUROSINT 2**-olie (Fig.16A-16B) gebruikt of een soortgelijke motorolie van hoge kwaliteit (**JASO FD- of ISO L-EGD-specificaties**).

LET OP: GEBRUIK GEEN OLIE VOOR AUTO'S OF OLIE VOOR TWEETAKT-BUITENBOORDMOTOREN.

VOORZICHTIG:
- Koop alleen de hoeveelheid brandstof die u nodig heeft; koop niet meer dan dat u in één of twee maanden gebruikt;
- Bewaar de benzine in een hermetisch gesloten tank op een koele en droge plaats.

VOORZICHTIG - Gebruik voor het brandstofmengsel nooit een brandstof met een ethanolpercentage van meer dan 10%; gasohol (ethanol-benzinemengsel) is acceptabel met een ethanolpercentage tot 10% of E10-brandstof.

OPMERKING - Bereid slechts de benodigde hoeveelheid van het mengsel voor; laat het niet lange tijd in de tank of de jerrycan zitten. Het wordt aanbevolen om de brandstofstabilisator van **Emak ADDITIX 2000** code 001000972 (Fig.17) te gebruiken om het mengsel voor een periode van 12 maanden te bewaren.

Alkylaatbenzine

VOORZICHTIG - Alkylaatbenzine heeft niet dezelfde dichtheid als normale benzine. Motoren die met normale benzine afgesteld zijn vereisen mogelijk een andere afstelling van de schroef H. Wend u voor deze afstelling tot een erkend servicecentrum.

BIJVULLEN (Fig.19)

Schud de jerrycan met het mengsel voordat u de tank bijvult (Fig.18).

POGONSKO GORIVO

Stroj poganja dvotaktni motor, ki kot gorivo uporablja mešanico bencina in olja za 2-taktno motorje. Zmešajte neosvinčeni bencin in olje za dvotaktno motorje v čisti posodi, ki je odobrena za točenje bencina (slika 13).

PRIPOROČENO GORIVO: MOTOR JE ATESTIRAN ZA DELOVANJE Z NEOSVINČENIM BENCINOM ZA POGON MOTORNH VOZIL, KATEREGA OKTANSKO ŠTEVILO JE 89 ([R + M] / 2) ALI VEČ (slika 14). Olje za 2-taktno motorje zmešajte z bencinom po navodilih na njegovi embalaži.

Priporočamo vam uporabo olja za 2-taktno motorje Oleo-Mac/Efco v razmerju **2% (1:50)**, ki je izdelano posebej za dvotaktno motorje z zračnim hlajenjem Oleo-Mac/Efco.

Pravilno razmerje olja/goriva, navedeno v tabeli (slika 15), velja v primeru uporabe olja za dvotaktno motorje Oleo-Mac/Efco **PROSINT 2** ali **EUROSINT 2** (slika 16A-16B) ali enakovrednega visokokakovostnega olja (**po karakteristikah standarda JASO FD oziroma ISO L-EGD**).

OPAZORILLO: NE UPORABLJAJTE OLJA ZA MOTORNA VOZILA OZIROMA OLJA ZA 2-TAKTNE IZVENKRMNE MOTORJE.

OPAZORILLO:
- Kupite samo toliko goriva, kolikor ga potrebujete za svojo uporabo; ne kupite ga več, kot ga boste porabili v enem ali dveh mesecih;
- Bencin shranjujte v hermetično zaprti posodi, na hladnem in suhem mestu.

OPAZORILLO - Pri pripravi mešanice nikdar ne uporabljajte goriva z več kot 10 % etanola; dovoljena je uporaba gasohola (mešanice bencina in etanola) z do 10 % vsebnostjo etanola ali goriva E10.

OPOMBA - Pripravite samo toliko mešanice, kolikor jo potrebujete za takojšnjo uporabo; ne puščajte goriva v rezervoarju ali v posodi daljši čas. Priporočamo uporabo stabilizatorja za gorivo **Emak ADDITIX 2000** - kat. št. 001000972 (slika 17), s katerim mešanica ohrani kakovost 12 mesecev.

Alkilirani bencin

OPAZORILLO - Alkilirani bencin nima enake gostote kakor navadni bencin. Zato je pri motorjih, ki so nastavljeni za uporabo navadnega bencina, potrebna drugačna nastavitve vijaka H. Za ta poseg se morate obrniti na pooblašeni servis.

POLNJENJE REZERVOARJA (slika 19)

Pređen nalijete gorivo v rezervoar, pretresite ročko z mešanico (slika 18).

BRÄNSLE

Denna produkt drivs med en 2-taktsmotor och kräver en förblandning av bensin och olja för 2-taktsmotorer. Förblanda blyfri bensin och olja för tvåtaktsmotorer i ren behållare godkänd för bensin (Fig.13).

REKOMMENDERAT BRÄNSLE: DENNA MOTOR HAR CERTIFIERATS FÖR ATT FUNKERA MED BLYFRI FORDONSBENSIN MED ETT OKTANTAL 89 ([R + M]/2) ELLER MED ETT HÖGRE OKTANTAL (Fig.14).

Blanda motoroljan för 2-taktsmotorer med bensinen genom att följa anvisningarna på förpackningen.

Du rekommenderas att använda olja för 2-taktsmotorer Oleo-Mac/Efco **2 % (1:50)** speciellt formulerad för alla luftkylda tvåtaktsmotorer Oleo-Mac/Efco.

De korrekta proportionerna olja/bensin visade i nedanstående tabell (Fig.15) är lämpliga om man använder motorolja Oleo-Mac/Efco **PROSINT 2** och **EUROSINT 2** (Fig.16A-16B) eller en likvärdig motorolja av hög kvalitet (**specifikationer JASO FD eller specifikationer ISO L-EGD**).

FÖRSIKTIGHET: ANVÄND INTE FORDONSOLJA ELLER OLJA FÖR 2-TAKTS UTOMBORDSMOTORER.

FÖRSIKTIGHET:
- Köp enbart bensinmängden som är nödvändig för din förbrukning; köp inte mer än vad du använder under en eller två månader;
- Förvara bensinen i en hermetiskt tillsluten behållare på en torr och kall plats.

FÖRSIKTIGHET - Använd aldrig bränsle med en etanolhalt över 10 %. Gasohol (en blandning av bensin och etanol) med en etanolhalt upp till 10 % eller E10 bränsle accepteras.

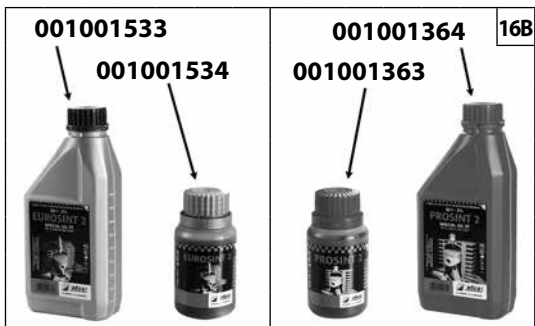
ANM. - Gör bara i ordning så mycket bränsleblandning som krävs för användningen. Lämnar inte någon bränsleblandning för länge varken i behållaren eller i tanken. Vi rekommenderar att bränslestabilisatorn **Emak ADDITIX 2000**, artikelnummer 001000972, används om blandningen skall sparas så lång tid som 12 månader (Fig.17).

Alkylerad bensin

FÖRSIKTIGHET - Alkylerad bensin har inte samma densitet som normal bensin. Det betyder att motorer som ställts in med normal bensin kan kräva en annorlunda inställning av skruven H. Detta måste göras av en auktoriserad serviceverkstad.

PÅFYLLNING (Fig.19)

Skaka bränslebehållaren innan du fyller på bränsle (Fig.18).



Hrvatski

POKRETANJE

GORIVO

Ovaj se uređaj pokreće pomoću dvotaktnog motora i koristi pripremljenu mješavinu benzina i ulja za dvotaktne motore. Pripremite mješavinu bezolovnog benzina i ulja za dvotaktne motore u čistoj posudi namijenjenoj držanju benzina (sl.13).

PREPORUČUJE SE GORIVO: OVAJ JE MOTOR CERTIFICIRAN ZA RAD S BEZOLOVNIM BENZINOM OD 89 OKTANA ZA AUTOMOBILE (R + M) / 2) ILI S VIŠIM OKTANSKIM BROJEM (sl.14).

Shodno uputama na ambalaži, promiješajte ulje za dvotaktne motore s benzinom.

Savjetujemo vam da rabite ulje za dvotaktne motore Oleo-Mac/Efco s **2% (1:50)**, koje je specijalno pripravljeno za sve dvotaktne motore Oleo-Mac/Efco hlađene zrakom.

Ispravni omjeri ulja i goriva naznačeni u pregledu (sl.15) pogodni su kod uporabe motornog ulja Oleo-Mac/Efco **PROSINT 2** i **EUROSINT 2** (sl.16A-16B) ili drugog istovrijednog, visoko kvalitetnog motornog ulja (**po specifikacijama JASO FD ili ISO L-EGD**).

⚠ OPREZ: NE RABITE ULJE ZA MOTORNA VOZILA, NITI ULJE ZA VANBRODSKE DVOTAKTNE MOTORE.

⚠ OPREZ:
 - Kupujte isključivo količine goriva koje odgovaraju vašoj potrošnji; ne kupujte ga više od količine koju ćete potrošiti za jedan ili dva mjeseca;
 - pohranjujte benzin u hermetički zatvorenoj posudi, na svježem i suhom mjestu.

⚠ OPREZ - Za mješavinu nemojte nikad koristiti gorivo s postotkom etanola većim od 10%; prihvatljivi su gasohol (mješavina benzina i etanola) s postotkom etanola do 10% ili gorivo E10.

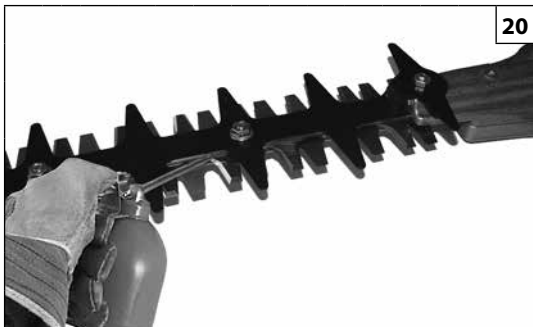
NAPOMENA - Pripremite samo količinu mješavine koja vam je potrebna: nemojte je držati dugo vremena u spremniku ili u kanti. Savjetujemo korištenje **Emakovog** stabilizatora goriva **ADDITIX 2000**, šif. 001000972 (Slika 17), koji omogućuje očuvanje mješavine u trajanju od 12 mjeseci.

Alkilatni benzin

⚠ OPREZ - Alkilatni benzin nije iste gustoće kao i onaj normalni. Stoga motori koji su regulirani normalnim benzinom mogu zahtijevati drugačije podešavanje vijka H. Za vršenje te radnje trebate se obratiti ovlaštenom servisnom centru.

NALIJEVANJE GORIVA (sl.19)

Promiješajte gorivo u kanti prije nego što ga ulijete u spremnik (Slika 18).



Nederlands

Slovenščina

Svenska

STARTEN

ZAGON

START

Bij iedere tanking smeren (Fig. 20). Een correcte smering van de snoeibladen tijdens het maaien vermindert de slijtage en garandeert een langere levensduur. Altijd een goede kwaliteitsolie gebruiken.

⚠ LET OP - Er mag geen oude olie hergebruikt worden! Gebruik altijd bioafbreekbaar smeermiddel.

⚠ Alvorens de motor op te starten zich ervan overtuigen, dat de blads niet geblokkeerd zijn, en dat vrij kan draaien.

⚠ Als de motor stationair loopt, mag de blads niet draaien. Anders contact opnemen met een Authorized Service Center voor het uitvoeren van een controle en het probleem op te lossen.

⚠ Als de motorzaag loopt, de voorste handgreep altijd goed met de linkerhand vasthouden en de achterste met de rechterhand (Fig. 21). Ervoor zorgen, dat alle lichaamsdelen zich buiten bereik van de bladsen de uitlaat bevinden. Houd de machine nooit met gekruiste handen vast. Linkshandigen dienen deze instructies ook op te volgen. Sta in een goede houding om te snoeien.

⚠ Blootstelling aan trillingen kan letsel veroorzaken bij personen die lijden aan bloedsomloopproblemen of zenuwaandoeningen. Raadpleeg een arts indien u fysieke symptomen heeft zoals verstijving, gevoelloosheid, vermindering van de normale kracht of variaties in de kleur van de huid. Deze symptomen doen zich doorgaans voor in de vingers, handen of polsen.

Ob polnjenju posode z gorivom vedno z oljem podmazite rezila (slika 20). Pravilno mazanje rezil med obrezovanjem bistveno zmanjša njihovo obrabo in jim podaljšuje življenjsko dobo. Vedno uporabljajte kvalitetno olje.

⚠ OPOZORILO - Nikoli ne uporabljajte odpadnega olja. Vselej uporabljajte biološko razgradljivo mazivo.

⚠ Pred zagonom se prepričajte, da rezili nista zatakneni in njuno gibanje ni ovirano.

⚠ Poskrbite, da se rezili ne vrtita, ko teče motor v prostem teku. Če se vrtita, uporabite vijak za nastavitev prostega teka. V nasprotnem primeru stika pooblašeni Servisni Center, da izvede pregled in odpravite težavo.

⚠ Po zagonu motorja trdno primite z levo roko sprednji ročaj in z desno roko zadnji ročaj (slika 21). Prepričajte se, da nobeden od delov vašega telesa ni v bližini rezila ali dušilca izpuha. Nikoli ne držite naprave tako, da bi imeli roke prekrizane. Tudi levičarji morajo upoštevati ta navodila. Poskrbite za ustrezen položaj pri rezanju.

⚠ Izpostavljenost tresljajem lahko povzroči poškodbe osebam, ki imajo težave s krvnim obtokom ali živčevjem. Če opazite določene simptome, na primer odrevenelost, pomanjkanje občutljivosti, upad normalne moči ali spremembo v barvi kože, se obrnite po zdravniško pomoč. Ti znaki se ponavadi pojavijo na prstih, dlaneh ali v zapestjih.

Smörj knivarna varje gång du tankar full tank (Fig. 20). Om bladen är korrekt smorda när häcksaxen används reduceras slitaget betydligt, vilket garanterar längre hållbarhet. Använd alltid olja av god kvalitet.

⚠ VARNING - Det är förbjudet att återanvända spillolja! Använd alltid biologiskt nedbrytbart smörjmedel.

⚠ Innan du startar motorn, kontrollera att knivarna inte är blockerade och att de inte är i kontakt med skräp eller dylikt.

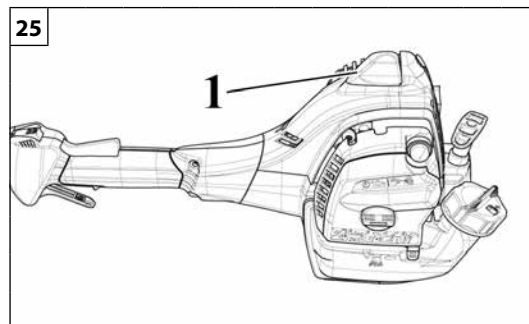
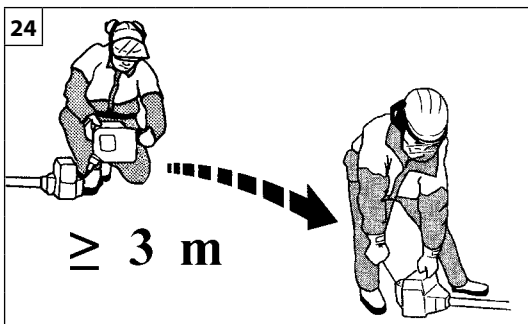
⚠ När motorn går på lägsta varvtal skall knivarna interotera. Justera skruven för tomgångsvarvtal om så skulle vara fallet. Annars kontakta en Auktoriserad Serviceverkstad för att utföra en kontroll och rätta till problemet.

⚠ Håll alltid i det främre handtaget med vänster hand och i det bakre handtaget med höger hand när motorn är på (Fig. 21). Kontrollera att alla dina kroppsdelar är på behörigt avstånd från knivarna och från ljuddämparen. Använd aldrig ett korshänt grepp. Vänsterhänta skall också använda dessa instruktioner. Se till att du håller rätt skärningsställning.

⚠ Exponeringen av vibrationer kan orsaka skador på personer som lider av blodcirkulations- eller nervösa problem. Kontakta läkare om du upplever fysiska symptom som domningar, bristande känslighet, minskning av normal styrka eller förändringar i hudfärgen. Dessa symptom uppträder oftast i fingrarna, händerna eller handlederna.

--	--	--	--

Hrvatski		
POKRETANJE		
<p>Podmažite nož svaki put kad punite spremnik goriva (sl. 20). Pravilno podmazivanje noževa u raznim fazama rezanja svodi istrošenost na najmanju moguću mjeru i jamči njihovo dulje trajanje. Upotrebljavajte uvijek ulje visoke kvalitete.</p> <p>⚠ NAPOMENA - Zabranjeno je korištenje upotrebljenog ulja! Koristite uvijek biorazgradivo mazivo.</p> <p>⚠ Prije nego što upalite motor provjerite da nož nije zapriječen i da ne dodiruje nikakav predmet.</p> <p>⚠ Kad je motor postavljen na minimum, nož ne smije biti u pokretu. U suprotnom, podesite vijak minimuma. Inače kontakt Ovlašteni Servisni Centar da obavlja provjeru i riješili problem.</p> <p>⚠ Ako je motor upaljen, držite uvijek čvrsto prednji rukohvat lijevom, a stražnji desnom rukom (sl. 21). Provjerite da su svi dijelovi tijela na dovoljnoj udaljenosti od noža i ispušne cijevi. Nemojte nikad prekrišivati ruke. Ovih se uputa trebaju pridržavati i lijevoruke osobe. Zadržite položaj tijela prikladan za rezanje.</p> <p>⚠ Izlaganje vibracijama može biti štetno za osobe koje imaju problema s krvotokom ili sa živčanim sustavom. Obratite se liječniku ako se pojave tjelesni simptomi kao što su utrnulost, pomanjkanje osjetljivosti, smanjenje normalne snage ili promjena boje kože. Ti simptomi obično se pojavljuju u prstima, šakama ili zapešćima.</p>		



Nederlands

Slovenščina

Svenska

STARTEN

ZAGON

START

⚠ WAARSCHUWING: houd u aan de veiligheidsinstructies voor het hanteren van de brandstof. Zet altijd de motor uit voordat u de tank bijvult. Vul nooit brandstof bij in een apparaat met een draaiende of hete motor. Ga minimaal 3 m van de plaats waar de bijvulling heeft plaatsgevonden vandaan voordat u de motor start (fig.30). NIET ROKEN!

1. Maak het oppervlak rond de tankdop schoon om verontreiniging te voorkomen.
2. Draai de tankdop langzaam los.
3. Giet het brandstofmengsel voorzichtig in de tank. Voorkom morsen.
4. Voordat u de tankdop weer vastdraait dient u de pakking schoon te maken en te controleren.
5. Plaats de tankdop onmiddellijk terug en draai hem met de hand vast. Verwijder eventueel gemorste brandstof.

⚠ WAARSCHUWING: controleer of er brandstoflekken zijn, en los deze op voordat u het apparaat gebruikt. Neem zo nodig contact op met de klantenservice van uw leverancier.

Motor is verzopen


- Zet de on/off-schakelaar op **STOP**.
- Wrik de dop van de bougie (1, Fig. 25).
- Draai de bougie los en maak hem droog.
- Zet het gas helemaal open.
- Trek een paar keer aan het startkoord om de verbrandingskamer leeg te maken.
- Zet de bougie terug op zijn plaats en sluit de dop weer aan, druk hem **stevig** naar beneden.
- Zet de on/off-schakelaar op , de startstand.
- Zet de chokehendel op stand OPEN – ook als de motor koud is.
- Start de motor.

⚠ POZOR: pri rokovanju z gorivom upoštevajte varnostne napotke. Pred polnjenjem goriva vselej ugasnite motor. Nikdar ne dolivajte goriva, kadar motor teče ali kadar je vroč. Pred zagonom motorja se premaknite vsaj 3 m od mesta, na katerem ste natočili gorivo (slika 30). NE KADITE!

1. Očistite površino okoli pokrovčka za gorivo, da preprečite morebitno onesnaženje goriva.
2. Pokrovček za gorivo odvijajte počasi.
3. Previdno natočite mešanico goriva v posodo za gorivo. Pazite, da goriva ne polijete.
4. Preden znova privijete pokrovček za gorivo, očistite in pregledajte tesnilo.
5. Nato takoj privijte pokrovček za gorivo in ga pritegnite z roko. Odstranite morebitne ostanke razlitega goriva.

⚠ POZOR: preverite, ali morda kje pušča gorivo, in v takšnem primeru pred začetkom odpravite vzrok puščanja. Po potrebi se obrnite na servisno službo podjetja, kjer ste kupili stroj.

Motor je poplavljen

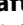
- Stikalo za vklop premaknite v izklopljen položaj "STOP".
- Odstranite kapo vžigalne svečke (1, Slika 25).
- Odvijte in posušite vžigalno svečko.
- Na široko odprite dušilno loputo.
- Večkrat potegnite vrvico zaganjalnika, da očistite izgorevalno komoro.
- Ponovno namestite vžigalno svečko in priključite kapo vžigalne svečke; **močno** jo pritisnite navzdol – ponovno sestavite ostale dele.
- Stikalo za vklop prestavite v , to je položaj za vklop.
- Ročico naprave za hladni zagon prestavite v odprti položaj ("OPEN") – tudi če je motor hladen.
- Zaženite motor.

⚠ WARNING: följ säkerhetsanvisningarna för hantering av bränsle. Stäng alltid av motorn innan du tankar. Fyll aldrig på bränsle i en maskin med motor igång eller varm motor. Flytta dig minst 3 meter ifrån platsen där bränslepåfyllningen har utförts innan du startar motorn (fig.30). RÖK INTE!


1. Rengör ytan runt tanklocket för att undvika föroreningar.
2. Lossa tanklocket försiktigt.
3. Fyll försiktigt i bränsleblandningen i tanken. Undvik spill.
4. Innan du sätter på tanklocket, rengör och kontrollera tätningen.
5. Sätt omgående tillbaka tanklocket och skruva åt det för hand. Avlägsna eventuella bränslespill.

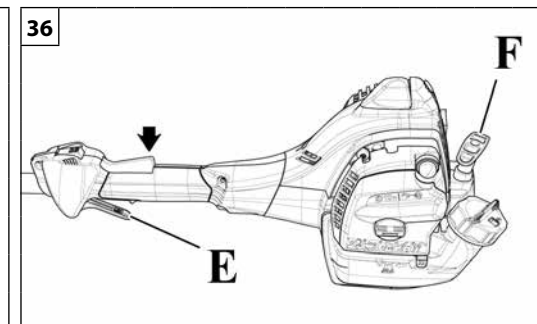
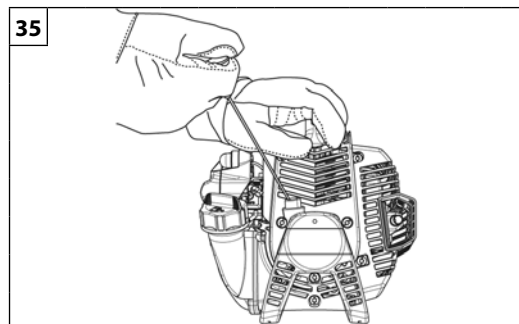
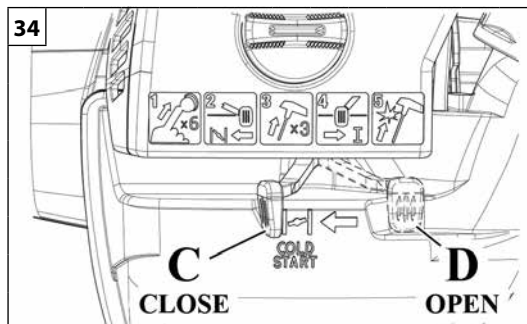
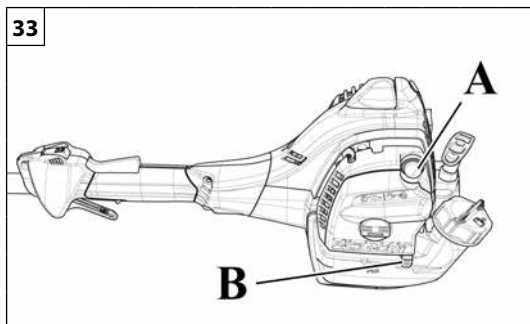
⚠ WARNING: kontrollera om det finns bränsleläckage och om så är fallet avlägsna dem för användningen. Om nödvändigt, kontakta återförsäljarens kundservice.

Motorn är flödad

- Ställ kontakten on/off på **STOP**.
- Lossa tändstiftshylsan (1, bild 25).
- Skruva av och torka tändstiftet.
- Sätt på fullgas.
- Dra startlinna flera gånger för att rensa brännkammaren.
- Sätt tillbaka tändstiftet och anslut tändstiftshylsan, tryck den nedåt **med kraft** – montera de övriga delarna.
- Ställ kontakten on/off på , startläge.
- Ställ chokereglaget på OPEN – även om motorn är kall.
- Starta nu motorn.

--	--	--	--

Hrvatski		
POKRETANJE		
<p>⚠ PAŽNJA: pri rukovanju gorivom pridržavajte se sigurnosnih naputaka. Prije dolijevanja goriva, uvijek ugasite motor. Nemojte nikad dolijevati gorivo u stroj dok motor radi ili je topao. Prije pokretanja motora, premjestite se barem 3 m od mjesta na kome ste nalijevali gorivo (sl. 30). NEMOJTE PUŠITI!</p> <ol style="list-style-type: none"> 1. Očistite površinu oko poklopca za gorivo kako biste izbjegli njegovo zagađivanje. 2. Polako odvijte poklopac za gorivo. 3. Pažljivo ulijte mješavinu goriva u spremnik. Pazite da se ne prolje. 4. Prije vraćanja poklopca na mjesto, očistite i provjerite brtvu. 5. Odmah vratite poklopac goriva na mjesto i ručno ga pritegnite. Uklonite gorivo koje se eventualno izlilo. <p>⚠ PAŽNJA: provjerite da nema istjecanja goriva, a ukoliko do njih dođe, uklonite ih prije uporabe. Ukoliko se ukaže potrebnim, stupite u vezu sa službom tehničke pomoći vašega prodavača.</p> <p>Motor je preplavljen</p> <ul style="list-style-type: none"> - Namjestite prekidač uključeno/isključeno na STOP. - Sustavom poluge podignite sjedište svjećice (1, sl. 25). - Odvijte i osušite svjećicu. - Širom otvorite upusni priklopac. - Povucite konop startera nekoliko puta da bi se komora za sagorijevanje očistila. - Ponovno namjestite svjećicu i spojite njeno sjedište, pritisnite ga čvrsto prema dole i sklopite druge dijelove. - Namjestite prekidač uključeno/isključeno na  - položaj za pokretanje. - Namjestite čok na položaj OTVORENO - iako je motor hladan. - Sad pokrenite motor. 		



Nederlands

Slovenščina

Svenska

STARTEN

ZAGON

START

STARTPROCEDURE

- 1) Duw de primer 6 keer zacht in (A, Fig.33).
- 2) Zet de starthendel (B, Fig.33) in de stand CLOSE (0) (C, Fig.34). Op deze manier wordt automatisch ook de semi-versnelling ingeschakeld.
- 3) Zet de machine in een stabiele stand op de grond. Controleer of het snijgereedschap vrij is. Houd de machine met één hand vast (Fig.35), trek aan de startkabel (niet meer dan 3 keer) totdat u de eerste plof van de motor hoort. Een nieuwe machine kan een aantal extra pogingen vereisen.
- 4) Zet de starthendel (B, Fig.33) in de stand OPEN (I) (D, Fig.34).
- 5) Trek aan de startkabel om de motor te starten. Laat de machine na de start enkele seconden warmlopen zonder de gashendel aan te raken. De machine kan er bij kou of op grote hoogte wat langer over doen om op te warmen. Druk ten slotte de gashendel (E, Fig. 36) in om de automatische semi-versnelling uit te schakelen.



VOORZICHTIG:

- Wikkel de startkabel nooit om uw hand.
- Gebruik bij het trekken nooit de hele lengte van de startkabel; hierdoor kan hij breken.
- Laat de startkabel niet plotseling los; houd de starthandgreep (F, Fig.36) vast en laat de kabel langzaam oprollen.



LET OP: als de motor warm is geen choke gebruiken om te starten.



LET OP! - Gebruik het semi-versnellingsapparaatje uitsluitend bij de startfase van de motor koud.

INLOPEN VAN DE MOTOR

De motor bereikt het maximale vermogen na de eerste 5 tot 8 bedrijfsuren. Om overmatige belasting te vermijden mag de motor tijdens deze inlooperperiode niet onbelast worden gebruikt op het maximale toerental.



LET OP! - Tijdens de inlooperperiode mag de carburatie niet worden veranderd om het vermogen te vergroten; de motor zou hierdoor beschadigd kunnen raken.

OPMERKING: het is normaal dat een nieuwe motor rook afgeeft tijdens het eerste gebruik.

ZAGON MOTORJA

- 1) Počasi 6-krat pritisnite črpalko za dovod goriva (A, slika 33).
- 2) Vzvod startne lopute (B, slika 33) premaknite v položaj CLOSE (0) (C, slika 34). Pri tem se tudi samodejno nastavi polovični plin.
- 3) Odložite stroj na tla tako, da je v stabilnem položaju. Preverite, da se rezilo ničesar ne dotika. Z eno roko primite stroj (slika 35), potegnite zagonsko vrvico (ne več kot 3-krat), dokler ne zaslišite prvega vžiga motorja. Pri novem motorju bo morda treba vrvico potegniti večkrat.
- 4) Vzvod startne lopute (B, slika 33) premaknite v položaj OPEN (I) (D, slika 34).
- 5) Potegnite zagonsko vrvico za zagon motorja. Ko motor steče, ga pustite teči par sekund, da se segreje, ne da bi se dotikali ročice za plin. V mrzlem vremenu in na večji nadmorski višini potrebuje motor več časa, da se segreje. Nazadnje pritisnite na vzvod za plin (E, slika 36), da izklopate samodejni polovični plin.



PAZITE:

- Zagonske vrvice si nikdar ne ovijte okrog roke.
- Ko potegnete za zagonsko vrvico, je ne izvlecite do konca; lahko bi se strgala.
- Vrvice ne izpuščajte nanagloma; držite jo za držaj (F, slika 36) in počakajte, da se počasi navije.



OPOZORILO: Za ponoven zagon toplega motorja čoka ne uporabljajte.



OPOZORILO: Polpospeševalno napravo uporabljajte samo, kadar zaganjate hladno motor.

VPELJAVANJE MOTORJA

Motor doseže svojo polno moč po prvih 5÷8 urah dela. V tem obdobju ne pustite, da bi motor deloval s polnimi obrati brez obremenitve. Tako preprečite pretirano delovno obremenitev.



OPOZORILO! - V času vpeljavanja ne spreminjajte nastavitev uplinjača, da bi dobili dodatno moč; tako lahko motor poškodujete.

OPOMBA: Povsem normalno je, da nov motor pri prvi uporabi in tudi še kasneje oddaja dim.

STARTPROCEDURE

- 1) Tryck långsamt på pumpblåsan (primern) 6 gånger (A, Fig.33).
- 2) Ställ startspaken (B, Fig.33) i läge CLOSE (0) (C, Fig.34). Då aktiveras även halvgasen automatiskt.
- 3) Lägg ner maskinen på marken så att den ligger stabilt. Kontrollera att det inte finns något som hindrar skärverkyget. Håll maskinen med ena handen (Fig.35) och dra i startsnöret (inte mer än 3 gånger) tills du hör det första motorljudet. Om maskinen är ny kan det krävas att man drar flera gånger i startsnöret.
- 4) Ställ startspaken (B, Fig.33) i läge OPEN (I) (D, Fig.34).
- 5) Dra i startsnöret för att starta motorn. Låt maskinen värmas i ett par sekunder efter start utan att röra gasreglaget. Det kan krävas ett par extra sekunder för att värma maskinen om det är kallt ute eller om maskinen används på hög höjd. Tryck slutligen på gasreglaget (E, Fig.36) för att avaktivera den automatiska halvgasen.



FÖRSIKTIGHET:

- Linda aldrig startsnöret runt handen.
- Dra aldrig ut startsnöret i hela dess längd. Det kan få startsnöret att gå av.
- Släpp inte startsnöret plötsligt. Håll i starthandtaget (F, Fig.36) och låt startsnöret rullas upp långsamt.



WARNING: Använd inte startspaken när motorn redan är varm.



WARNING: Använd halvgasanordningen uteslutande för att kallstarta motorn.

INKÖRNING AV MOTORN

Motorn uppnår maximal effekt efter de första 5÷8 arbetstimmar. Låt inte motorn gå på maximalt tomgångsvarvtal under inkörningsperioden. Det kan bli för stor belastning på motorn.



WARNING! Justera inte förgasningen för att öka effekten under inkörningsperioden. Det kan bli skador på motorn.

OBS: Det är normalt att en ny motor avger rök under och efter den första användningen.



- NL - Chokelocatie
SLO - Lokacija starter (čoka)
S - Startsort
BIH-SRB-HR-MNE - Lokacija startera

Hrvatski

STAVLJANJE U POGON

POSTUPAK POKRETANJA

- 1) Polako gurnite ubrizgivač 6 puta (A, sl.33).
- 2) Stavite polugu startera (B, sl.33) u položaj "CLOSE" (0 - zatvoreno) (C, sl.34). Tako se automatski aktivira i polu-ubrzanje.
- 3) Položite stroj na tlo u stabilnom položaju. Provjerite je li rezna oprema slobodna. Jednom rukom držite stroj (sl.35) i povucite užu za pokretanje (ne više od 3 puta) sve dok ne začujete prvi prasak motora. Novi stroj može zahtijevati više povlačenja.
- 4) Stavite polugu startera (B, sl.33) u položaj "OPEN" (I - otvoreno) (D, sl.34).
- 5) Povucite užu za pokretanje kako biste pokrenuli motor. Nakon pokretanja, zagrijte stroj nekoliko sekundi bez dodirivanja gasa. Po hladnoći ili na velikoj nadmorskoj visini za zagrijavanje stroja možda će trebati više sekundi. Na kraju, pritisnite gas (E, sl.36) kako biste deaktivirali automatsko polu-ubrzanje.



OPREZ:

- užu za pokretanje nemojte nikad omotavati oko ruke;
- prilikom povlačenja užeta za pokretanje nemojte ga izvlačiti sve do kraja jer tako može puknuti;
- nemojte naglo pustiti užu - držite držak za pokretanje (F, sl.36) i pustite da se užu polako ponovno navije.



PAŽNJA: ako je motor već ugrijan, kod paljenja nemojte koristiti starter.



PAŽNJA: koristite polugas isključivo u fazi pokretanja i to hladnog motora.

RAZRAĐIVANJE MOTORA

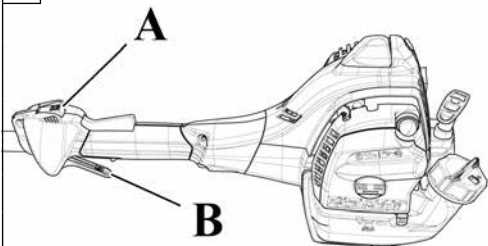
Motor dostiže svoju maksimalnu snagu nakon prvih 5÷8 sati rada. Tijekom ovog vremena razrađivanja, a da bi se izbjeglo pretjerano naprezanje motora, nemojte puštati da motor radi "na prazno" uz maksimalan broj okretaja.



PAŽNJA! - Tijekom razrađivanja nemojte podešavati rasplinjač s namjerom povećanja snage: motor bi se mogao oštetiti.

NAPOMENA: Normalna je pojava da novi motor izbacuje dim tijekom i nakon prvog korištenja.

41



Nederlands

STOPPEN VAN DE MOTOR**HET STOPPEN VAN DE MOTOR**

Laat de motor stationair lopen door gashendel (B, Fig. 41) los te laten. Laat de motor even stationair lopen om deze enigszins af te laten koelen.

Zet de motor uit door de aan/uit schakelaar (A) in de STOP positie te zetten.

Slovenščina

ZAUSTAVLJANJE MOTORJA**ZAUSTAVLJANJE MOTORJA**

Ročico plina pomaknite v položaj za prosti tek (B, sliki 41) in počakajte nekaj sekund, da se motor ohladi.

Motor zaustavite tako, da stikalo za vklop/izklop (A) pomaknete v položaj STOP.

Svenska

STOPP AV MOTORN**STOPP AV MOTORN**

Dra gasspaken till lägsta varvtal (B, Fig. 41) och vänta ett par sekunder så att motorn svalnar.

Stäng av motorn genom att ställa på/avknappen (A) i läge av, STOP.

GEBRUIK**VERBODEN GEBRUIK**

- Schakel de motor uit voordat u de heggenschaar neerlegt. Laat de heggenschaar niet onbeheerd achter met draaiende motor.
- Houd de handgrepen droog, schoon en vrij van olie of brandstofmengsels.
- Werk niet in de buurt van elektriciteitskabels.
- Werk alleen als de zichtbaarheid en het licht voldoende zijn om goed te zien.
- Wees extra voorzichtig en alert als u gehoorbescherming draagt, omdat een dergelijke uitrusting uw vermogen om waarschuwend geluiden (roepen, signalen, waarschuwingen e.d.) te horen beperkt.
- Wees uiterst voorzichtig als u op hellend of oneffen terrein werkt.
- Stop de heggenschaar als het snoeiblad een vreemd voorwerp raakt. Inspecteer de heggenschaar en laat de beschadigde onderdelen herstellen als dat nodig is.
- Houd het snoeiblad vrij van vuil en zand. Zelfs een kleine hoeveelheid vuil kan het snoeiblad snel bot maken.
- Als u een tak snoeit die gespannen staat, mag u zich niet laten verrassen wanneer de spanning op het hout plots wegvalt.

UPORABA**PREPOVEDANA UPORABA**

- Preden obrezovalnik odložite, ugasnite motor. Obrezovalnika ne pustite nezavarovanega, kadar motor deluje.
- Ročaj naj bo vselej čist, suh in brez sledov olja ali mešanice goriva.
- Ne delajte v bližini električnih kablov ali napeljav.
- Delajte samo takrat, kadar je zadosti svetlo, da dobro vidite.
- Posebej previdni in pazljivi bodite takrat, kadar uporabljate zaščitna sredstva, saj le-ta lahko omejijo vašo sposobnost zaznavanja zvokov, ki vas opozarjajo na nevarnost (pozivi, signali, opozorila itd.)
- Bodite izredno previdni, kadar delate na vzpetinah ali neravnih tleh.
- Ustavite obrezovalnik žive meje, če rezilo udari ob kakšen predmet. Preglejte obrezovalnik žive meje in po potrebi popravite morebitno poškodovane dele.
- Poskrbite, da na rezilu ni nečistoč in peska. Še tako majhna količina nečistoč prispeva k hitrejši obrabi rezila.
- Kadar režete upognjeno vejo, pazite, da vas nenadna sprostitve napetosti ob koncu rezanja ne preseneti.

ANVÄNDNING**FÖRBJUDEN ANVÄNDNING**

- Stäng av motorn innan du lägger ner häcksaxen. Lämna inte häcksaxen obehövad med motorn igång.
- Håll handtaget rent, torrt och utan spår av olja eller bränsleblandning.
- Arbeta inte i närheten av elkablar.
- Arbeta enbart när sikt- och ljusförhållandena är tillräckliga för att se klart.
- Var särskilt försiktig och uppmärksam när du bär skydden, eftersom sådan utrustning kan begränsa förmågan att höra ljud som anger fara (uppmaningar, signaler, varningar, etc.)
- Var ytterst försiktig när du arbetar på sluttande eller ojämn mark.
- Stoppa häcksaxen om bladet träffar ett främmande föremål. Undersök häcksaxen och om nödvändigt, låt reparera de skadade delarna.
- Håll bladet rent från smuts och sand. Även en liten smutsmängd gör snabbt ett blad slött.
- När du sågar i en gren som är spänd eller sträckt, se upp så att du inte överrumplas när spänningen plötsligt släpper.

--	--	--	--

Hrvatski		
ZAUSTAVLJANJE MOTORA		
<p>ZAUSTAVLJANJE MOTORA Stavite polugu gasa na minimum (B, sl. 41) i počekaite nekoliko sekundi kako bi se motor ohladio. Ugasite motor stavljanjem prekidača uzemljenja (A) na položaj STOP.</p>		
UPORABA		
<p>ZABRANJENA UPORABA</p> <ul style="list-style-type: none"> - Ugasite motor prije odlaganja rezača živice. Nemojte ostavljati upaljen rezač živice bez nadzora. - Pazite da držak bude čist, suh i nezamašćen uljem ili mješavinom goriva. - Nemojte raditi blizu električnih žica. - Radite isključivo kada vam vidljivost i raspoloživo svjetlo omogućuju da jasno vidite. - Budite naročito pažljivi i oprezni kad nosite zaštitna sredstva, jer ona mogu ograničiti sposobnost slušanja zvukova koji ukazuju na opasnosti (pozivi, signali, upozorenja, itd.). - Budite izuzetno oprezni kad radite na strminama ili neravnom terenu. - Zaustavite rezač živice ako nož udari u neki predmet. Pregledajte rezač živice i ako treba, dajte popraviti oštećene dijelove. - Pazite da je nož čist od nečistoće i pijeska. Čak i mala količina nečistoće vrlo brzo će otupiti nož. - Kad režete viseću granu, pazite da vas ne zatekne iznenadan pad prepiljenog drva. 		

Nederlands	Slovenščina	Svenska
GEBRUIK	UPORABA	ANVÄNDNING
<p>INSTRUCTIES VOOR ALGEMEEN GEBRUIK</p> <p>⚠ OPGELET - Snoei alleen heggen of houten materialen. Zaag geen metaal, kunststof, metselwerk, of bouwmaterialen die niet van hout zijn.</p> <p>⚠ OPGELET – Houd de heggenschaar altijd stevig met beide handen vast als de motor draait. Gebruik een stevige greep, met duim en vingers rond de handgreep van de heggenschaar. Gebruik de heggenschaar niet met één hand!</p> <p>⚠ OPGELET - Gebruik steeds de draagriemen. Zorg ervoor dat u de reductiekast niet aanraakt na het werken; GEVAAR OP BRANDWONDEN.</p> <p>⚠ LET OP - Geen blads gebruiken die beschadigt of te veel gebruikt zijn. Als het blad zich mocht blokkeren die motor afzetten voor het obstakel te verwijderen.</p> <p>⚠ OPGELET - Snoei niet bij sterke wind of felle neerslag.</p> <p>⚠ OPGELET - Snoei nooit als de zichtbaarheid beperkt is, in extreme temperatuursomstandigheden of als het vriest.</p> <p>⚠ OPGELET - Defecte snijmessen kunnen het risico op ongevallen verhogen.</p> <ul style="list-style-type: none"> Controleer het snijwerktuig. Gebruik nooit botte, afgebroken of beschadigde snijmessen. Controleer of het toestel in perfecte bedrijfswerking verkeert. Controleer of moeren en schroeven goed vastzitten. <p>⚠ OPGELET - Als u een situatie tegenkomt waarin u niet zeker weet wat te doen, dient u een deskundige te raadplegen. Neem contact op met uw dealer of onderhoudswerkplaats. Vermijd alle gebruik waarvan u denkt dat het buiten uw capaciteiten valt.</p> <ul style="list-style-type: none"> Wanneer de motor wordt uitgeschakeld, dient u de handen en voeten verwijderd te houden van het snijwerktuig tot de motor volledig stilligt. Let op stukken van takken die bij het snoeien kunnen wegspringen. Snoei niet te dicht bij de grond. Steentjes en andere voorwerpen kunnen weggeslingerd worden. Controleer of het werkgebied vrij is van vreemde voorwerpen, zoals elektrische kabels, insecten en dieren, enz., of andere voorwerpen die het snijwerktuig kunnen beschadigen, zoals metalen voorwerpen. 	<p>SPLOŠNA NAVODILA ZA UPORABO</p> <p>⚠ POZOR - Obrezujte le žive meje ali lesene materiale. Ne rešite kovine, plastike, opeke ali nelesenega gradbenega materiala.</p> <p>⚠ POZOR - Z delujočim motorjem, obrezovalnik vedno držite z obema rokama. Obrezovalnik grmovja in žive meje trdno držite v rokah, pri čemer s palcem in ostalimi prsti zaobjemite ročaj. Obrezovalnika nikoli ne držite z eno samo roko!</p> <p>⚠ POZOR - Vedno si nadenite jermene. Po zaključku z delom pazite, da se ne dotaknete ohišja reduktorja; NEVARNOST OPEKLIN.</p> <p>⚠ OPOZORILO! - Ne uporabljajte poškodovanih ali preveč obrabljenih rezil. Če se rezili zatakmeta, pred odstranjevanjem ovire zaustavite motor.</p> <p>⚠ POZOR - Obrezovalnika ne uporabljajte ob močnem vetru ali obilnih padavinah.</p> <p>⚠ POZOR - Obrezovalnika ne uporabljajte ob slabi vidljivosti, ekstremnih temperaturah ali ob prisotnosti zmrzali.</p> <p>⚠ POZOR - Okvarjeni meči lahko povečajo tveganje nezgod.</p> <ul style="list-style-type: none"> Preverite rezilni sistem. Nikoli ne uporabljajte skrhanih, počenih ali poškodovanih mečev. Preverite, ali aparat brezhibno deluje. Preverite, ali so vse matice in vijaki zategnjeni. <p>⚠ POZOR - Če ste v dvomih, kako ravnati, se obrnite na izkušeno osebo. Obrnite se na prodajalca ali na najbližjo pooblaščen servisno delavnico. Izogibajte se posegom, za katere niste pooblašteni.</p> <ul style="list-style-type: none"> Pri ugašanju motorja, naj bodo spodnje in zgornje okončine oddaljene od rezalnega sistema, dokler se motor popolnoma ne ustavi. Med obrezovanjem pazite na morebitne izmetane dele vej. Ne obrezujte preblizu tlom. Lahko bi prišlo do izmetavanja kamenja ali drugih predmetov. Prepričajte se, da v delovnem območju ni tujkov, kakršni so električni kabli, žuželke in živali itd. oziroma drugih predmetov, ki bi lahko poškodovali rezilni sistem, kakor na primer kovinski predmeti. 	<p>ANVISNINGAR FÖR ALLMÄN ANVÄNDNING</p> <p>⚠ VARNING - Klipp enbart häckar eller trämaterial. Klipp inte metall, plast, tegel eller byggnadsmaterial som inte är av trä.</p> <p>⚠ VARNING - Håll alltid häcksaxen med båda händerna när motorn är igång. Använd ett fast grepp med tumme och fingrar som omringar häcksaxens handtag. Använd inte häcksaxen med enbart en hand!</p> <p>⚠ VARNING - Sätt alltid på dig axelremmen. Se till att inte vidröra växellådan efter arbetet; FARA FÖR BRÄNSKADOR.</p> <p>⚠ VARNING! - Använd inte knivar som är skadade eller alltför slitna. Om kniven blockeras, stoppa motorn och avlägsna hindret.</p> <p>⚠ VARNING - Klipp inte under perioder med hård vind eller intensiv nederbörd.</p> <p>⚠ VARNING - Klipp aldrig vid dålig sikt, under extrema temperaturvillkor eller i närvaro av frost.</p> <p>⚠ VARNING - Defekta blad kan öka olycksrisken.</p> <ul style="list-style-type: none"> Kontrollera skärapparaten. Använd aldrig slöa, spruckna eller skadade blad. Kontrollera att apparaten är i perfekta driftsvillkor. Kontrollera åtdragningen på muttrar och skruvar. <p>⚠ VARNING - I situationer i vilka man inte vet med säkerhet hur gå tillväga, rådfråga en expert. Kontakta återförsäljaren eller den lokala auktoriserade serviceverkstaden. Undvik att utföra moment som inte ligger inom din förmåga.</p> <ul style="list-style-type: none"> När du stänger av motorn, håll händer och fötter borta från skärapparaten tills motorn helt har stannat. Se upp för grendelar som kan slungas iväg under klippningen. Klipp inte alltför nära marken. Stenar och andra föremål kan slungas iväg. Kontrollera arbetsområdet att det inte finns främmande föremål, såsom elledningar, insekter och djur, etc., eller andra föremål som kan skada skärapparaten, som metallföremål.

KORIŠTENJE

OPĆE UPUTE ZA UPORABU

⚠ PAŽNJA - Režite jedino živicu ili drvene materijale. Nemojte rezati metal, plastiku, zidane dijelove ili materijale za izgradnju koji nisu drveni.

⚠ PAŽNJA! - Dok je motor upaljen, rezač živice držite stalno s obje ruke. Palcem i prstima čvrsto zahvatite oko drška rezača živice. Nemojte koristiti rezač živice samo jednom rukom!

⚠ PAŽNJA - Obavezno stavite pojaseve. Nakon rada pazite da ne dodirnete kutiju reduktora; **OPASNOST OD OPEKOTINA.**

⚠ PAŽNJA! - Nemojte koristiti oštećeni ili pretjerano istrošeni nož. Ako se nož blokira, prije skidanja zapreke ugassite motor.

⚠ PAŽNJA - Nemojte raditi po jakom vjetru ni za vrijeme velikih padavina.

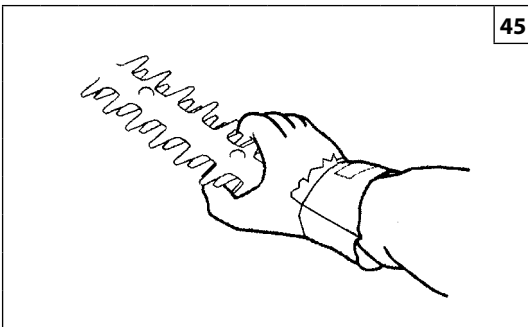
⚠ PAŽNJA - Nemojte ni u kom slučaju raditi ako je vidljivost slaba, u uvjetima izuzetno visokih ili niskih temperatura ni po ledu.

⚠ PAŽNJA - Neispravni noževi mogu povećati opasnost od nesreća.

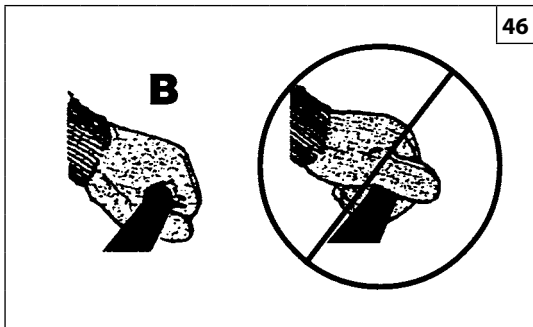
- Provjerite reznu opremu. Nemojte nikad koristiti noževe ako su tupi, napukli ili oštećeni.
- Provjerite je li uređaj u savršenom radnom stanju. Provjerite jesu li matice i vijci stisnuti.

⚠ PAŽNJA - Ako se nađete u situaciji da niste sigurni kako proslijediti, trebete pitati savjet stručnjaka. Obratite se vašem prodavaču ili vašoj servisnoj radionici. Izbjegavajte postupke za koje smatrate da prevazilaze vaše sposobnosti.

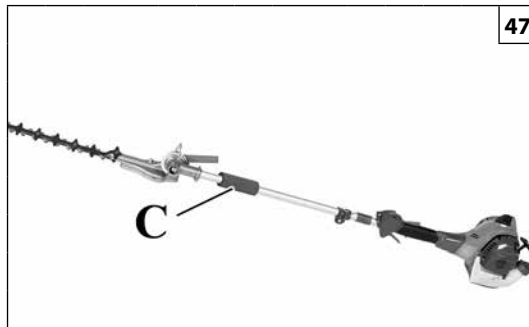
- Kad ugassite motor, ruke i stopala držite daleko od rezne opreme sve dok se motor potpuno ne zaustavi.
- Pazite na komade grana koji bi tijekom rezanja mogli biti odbačeni.
- Nemojte rezati preblizu tla. Moglo bi doći do odbacivanja kamenja i drugih predmeta.
- Provjerite da na radnom području nema nikakvih predmeta kao što su električni kabeli, insekti i životinje, itd. ni drugih, npr. metalnih predmeta, koji bi mogli oštetiti reznu opremu.



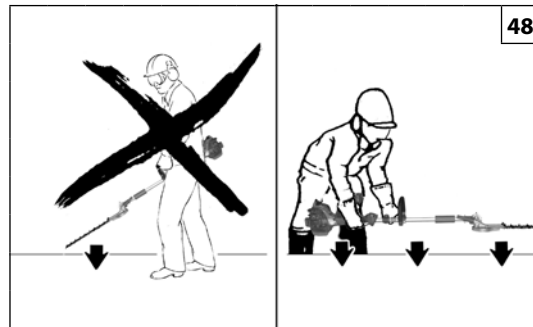
45



46



47



48

Nederlands

Slovenščina

Svenska

GEBRUIK**UPORABA****ANVÄNDNING**

- Indien u een vreemd voorwerp raakt of als u vreemde trillingen merkt, moet u het toestel onmiddellijk uitschakelen. Maak de kabel van de spoel los van de bougie. Controleer of het toestel niet beschadigd is. Herstel eventuele beschadigingen.
- Indien er iets geblokkeerd raakt tussen de snijmessen tijdens het werken, dient u de motor uit te schakelen en te wachten tot die volledig stilligt alvorens de messen schoon te maken. Kabel van de spoel los van de bougie.
- Draag altijd veiligheidshandschoenen wanneer u het snijwerktuig herstelt (fig. 45) omdat het buitengewoon scherp is en makkelijk snijwonden kan veroorzaken.
- Laat de versnellingshendel los van zodra het snoeien beëindigd is en laat de motor op minimum draaien. Indien u de heggenschaar met de motor op volle toeren laat draaien zonder te snoeien, kan u de snijmessen en de motor nodeloos verslijten of beschadigen.
- Indien grote takken of andere voorwerpen de messen blokkeren, dient u de motor onmiddellijk uit te schakelen alvorens te proberen de snijmessen vrij te maken.
- Houd de heggenschaar goed vast (B, fig.46) terwijl de motor draait. De vingers moeten het handvat omcirkelen en de duim moet onder het handvat gevouwen zijn.
- **Opmerking:** De heggenschaar kan ook zonder handgreep gebruikt worden. In dat geval demonteert u de handgreep en pakt u tijdens het werken steeds de voorste huls (C, Fig. 47) vast met uw linkerhand.

⚠ LET OP! - Leg de machine steeds op de grond met uitgeschakelde motor en zoals aangegeven in Fig. 48.

Snoeiseizoen

Respecteer alle nationale en lokale normen en beschikkingen inzake heggenscharen.

- Če zadenete ob tujke ali v primeru močnih vibracij, takoj ustavite delovanje aparata. Odklopite kabel med tuljavo in svečko. Preverite, ali je aparat morebiti okvarjen. Izvedite morebitna popravila.
- Če se med obrezovanjem kaj zagozdi med rezila, ugasnite motor in počakajte, dokler se v celoti ne ustavi, šele nato rezila očistite. Kabel Tuljave odklopite s svečke.
- Pri popravilu rezilnega sistema (sl. 45) si vselej nadenite delovne rokavice, saj so rezila zelo ostra in se lahko urežete.
- Brž ko prenehate z obrezovanjem, spustite ročico za plin, motor pa pustite delovati na najnižjih vrtljajih. Če pustite motor obrezovalnika delovati s polnim plinom, lahko pride do nepotrebne obrabe ali poškodbe meča in motorja.
- Če se med rezila zagozdijo debele veje ali drugi predmeti, takoj ugasnite motor in šele nato poskusite rezila sprostiti.
- Med delovanjem motorja (B, sl. 46) obrezovalnik primerno držite. S prsti morate oprijeti ročaj, palca pa se morata nahajati pod njim.
- **Opomba:** Obrezovalnik žive meje lahko uporabljate tudi brez ročaja. V ta namen demontirajte ročaj, nato pa med delom z levo roko zmeraj držite obrezovalnik za sprednjo zaščitno oblogo (C, slika 47).

⚠ PAZITE! - Stroj vselej odložite na tla z ugasnjenim motorjem, kakor je prikazano na sliki 48.

Sezona obrezovanja

Upošteвайте vse nacionalne in lokalne standarde in predpise o obrezovalniku žive meje in grmovja.

- Om du träffar ett främmande föremål eller vid starka vibrationer, stoppa omgående apparaten. Avlägsna spolkabeln från tändstiftet. Kontrollera att apparaten inte är skadad. Reparera eventuella skador.
- Om något fastnar i bladen när du håller på att arbeta, stäng av motorn och vänta tills den helt har stannat innan du rengör bladen. Avlägsna spol kabeln från tändstiftet.
- Bär alltid skyddshandskar när du reparerar skärapparaten (fig. 45) därför den är mycket vass och kan lätt orsaka skärskador.
- Släpp gasspaken när klippningen är slutförd och låt motorn gå på lägsta varvtal. Om du låter motorn gå på maximalt varvtal utan skärbelastning, kan du orsaka en onödig förslitning eller skada på bladet och på motorn.
- Om stora grenar eller andra föremål fastnar i bladen, stäng omgående av motorn innan du försöker frilägga bladen.
- Bibehåll ett lämpligt grepp (B, fig.46) på häcksaxen medan motorn är igång. Fingrarna ska greppa omkring handtaget och tummarna ska passera under handtaget.
- **Obs:** Häcksaxen kan även användas utan handtag. I detta fall ta bort handtaget och under arbetet håll alltid med vänster hand området av den främre slidan (C, Fig. 47).

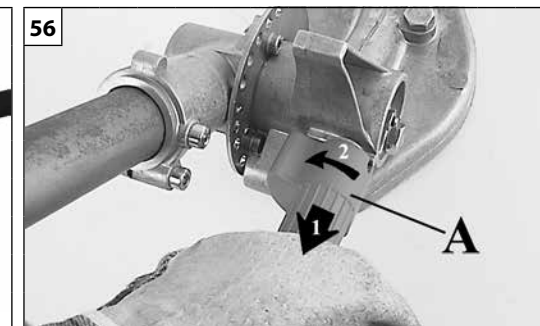
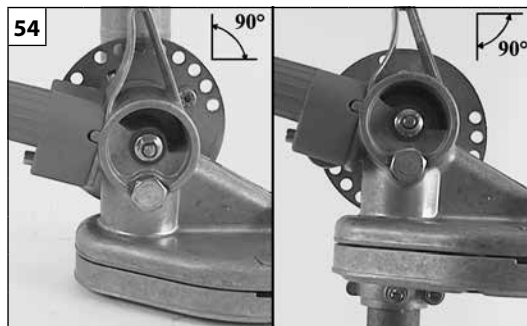
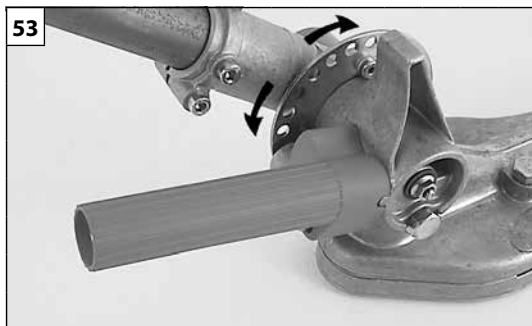
⚠ FÖRSIKTIGHET! - Lägg alltid ner maskinen på marken med avstängd motor som anges på Fig. 48.

Klippsäsong

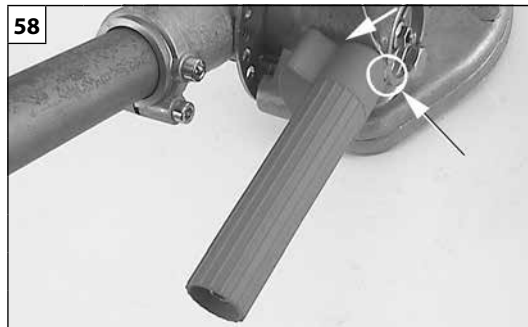
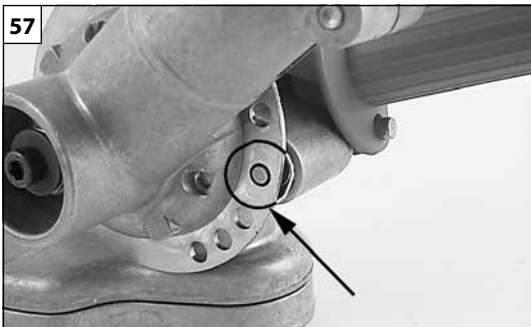
Respektera samtliga normer och nationella och lokala förordningar som gäller häcksaxar.

--	--	--	--

Hrvatski		
KORIŠTENJE		
<ul style="list-style-type: none"> • Ako udarite u neki predmet ili kod pojave jakih vibracija, odmah zaustavite uređaj. Izvucite glavu svjeće. Provjerite da uređaj nije oštećen. Popravite moguća oštećenja. • Ako se nešto zaplete u noževe dok radite, prije njihovog čišćenja ugasite motor i čekajte da se potpuno zaustavi. Izvucite glavu svjeće . • Obavezno stavite zaštitne radne rukavice prilikom popravljnja rezne opreme (sl. 45), jer je ona izuzetno oštra i možete se lako porezati. • Odmah po završetku rezanja otpustite polugu gasa i ostavite motor na minimumu. Ako motor rezača živice ostavite raditi punom snagom bez rezanja, to može izazvati nepotrebno trošenje i oštećenje noža i motora. • Ako se velike grane ili drugi predmeti zapletu u noževe, odmah ugasite motor - prije nego što ih pokušate osloboditi. • Pazite da na odgovarajući način držite (B, sl. 46) rezač živice dok motor radi. Prstima treba obuhvatiti držak, a palčeve saviti ispod njega. • Napomena: rezač živice može se koristiti i bez rukohvata. U tom slučaju razmontirajte rukohvat i tijekom rada uvijek lijevom rukom uhvatite područje prednje ovojnice (C, sl. 47). <p>⚠ OPREZ! - Stroj položite na tlo uvijek s ugašenim motorom i kako je naznačeno na sl. 48.</p> <p>Sezona rezanja Poštujte sve propise i odredbe, nacionalne i lokalne, koji se odnose na rezače živica.</p>		



Nederlands	Slovenščina	Svenska
<p align="center">GEBRUIK</p>	<p align="center">UPORABA</p>	<p align="center">ANVÄNDNING</p>
<p>Afstellen van het accessoire van de heggenschaar (Fig.53) De hoek van de heggenschaar ten opzichte van de steel kan in 12 standen worden versteld, van 0° (volledig uitgetrokken) tot 90° (rechte hoek), zowel naar boven als naar beneden (volledige cyclus van 180°) (Fig. 54). DS 2400HL - BC 240HL: Bovendien is het mogelijk het accessoire weer op de transportbuis (Fig.55) op te klappen zodat het gemakkelijker vervoerd kan worden door het in de geschikte stand te blokkeren.</p> <p>⚠ LET OP – Het is streng verboden de motor te starten als het accessoire zich in de vervoersstand bevindt.</p> <p>Volgorde voor de afstelling:</p> <ol style="list-style-type: none"> Schakel de motor uit; Trek aan de handgreep om hem in de hoekstand (A, Fig.56) te plaatsen en draai ze linksom om het mechanisme vrij te maken; Draai het accessoire in de gewenste stand, Laat de handgreep los en zorg ervoor dat de stelpen zich in de keuzeschijf (B, Fig.57) vastgrijpt. <p>⚠ LET OP– Als de pen (na de afstelling) vastzit, steunt de handgreep voor de afstelling opnieuw op de behuizing (Fig.58).</p>	<p>Nastavitev priključka za obrezovanje žive meje (slika 53) Kot, pod katerim obrezovalnik žive meje stoji glede na prenosno cev, lahko poljubno nastavljate v 12 položajev med 0° (popolnoma iztegnjen položaj) in 90° (pravi kot) bodisi navzgor bodisi navzdol (celoten razpon znaša 180°) (slika 54). DS 2400HL - BC 240HL: Poleg tega se da priključek preklopiti popolnoma nazaj vzdolž prenosne cevi (slika 55) in ga v tem položaju blokirati, s čimer si močno olajšate prevoz.</p> <p>⚠ POZOR - Strogo je prepovedano zaganjati motor, kadar je priključek preklopljen v položaj za prevoz.</p> <p>Postopek nastavitve:</p> <ol style="list-style-type: none"> Ugasnite motor Potegnite za vrtljivo ročico za nastavitev kota (A, slika 56) in jo zavrtite v smeri proti urnemu kazalcu, da sprostite mehanizem Obrnite priključek za želeno število zaskočnih položajev Spustite vrtljivi ročaj in pustite, da nastavitveni zatič zaskoči v izbirni kolut (B, slika 57). <p>⚠ POZOR - Ko zatič vskoči (torej po nastavitvi), vrtljivi nastavitveni ročaj spet počiva na ohišju (slika 58).</p>	<p>Registrering av häcksaxtillbehöret (Fig. 53) Häcksaxens vinkel i förhållande till riggröret kan flyttas till 12 lägen mellan 0° (fullt förlängd) och 90° (rät vinkel) såväl uppåt som nedåt (full spännvidd på 180°) (Fig. 54). DS 2400HL - BC 240HL: Det är även möjligt att vika ihop tillbehöret på riggröret (Fig. 55) för att underlätta transporten genom att låsa det i det speciella läget.</p> <p>⚠ VARNING – Det är absolut förbjudet att starta motorn med tillbehöret hopvikt i transportläge.</p> <p>Regleringsföljd:</p> <ol style="list-style-type: none"> Stäng av motorn Dra i handtaget för vinkelinställning (A, Fig.56) och vrid det motsols för att lösgöra mekanismen Vrid tillbehöret de önskade stegen (lägen) Släpp handtaget och låt justerstiftet koppla in i väljarskivan (B, Fig .57). <p>⚠ VARNING – Med inkopplat stift (efter registreringen) vilar reglerhandtaget på nytt på dosan (Fig. 58).</p>



Hrvatski

KORIŠTENJE

Namještanje rezača živice (Sl. 53)

Kut rezača živice u odnosu na prienosnu cijev može se namjestiti u 12 položaja između 0° (potpuno izduženo) i 90° (pravi kut) bilo prema gore, bilo prema dolje (puni opseg kretanja 180°) (sl. 54).

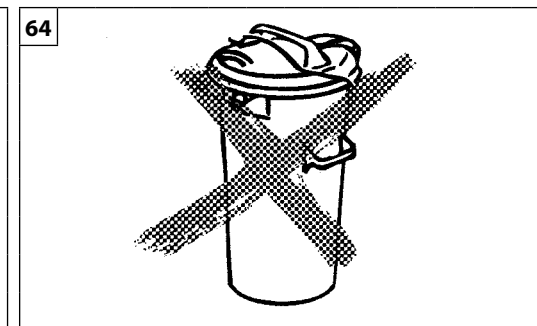
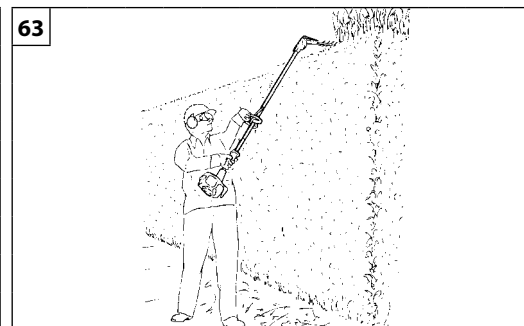
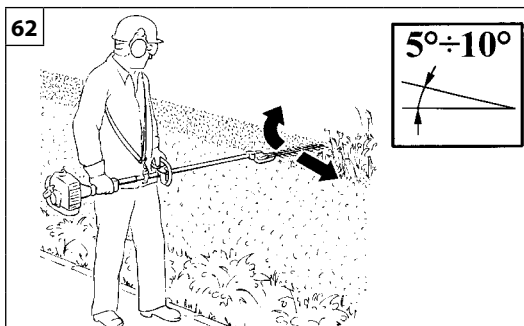
DS 240HL - BC 240HL: Ipak, radi lakšeg prijenosa, dodatak se može potpuno presaviti na prienosnu cijev (Sl. 55) i blokirati u za to određenom položaju.

⚠ POZOR - Zabranjeno je pokretanje motora dok se dodatak nalazi u presavijenom položaju za prijevoz.

Radni slijed podešavanja:

1. Ugasite motor
2. Povucite ručicu za reguliranje kuta (A, Sl. 56) i okrenite je suprotno od smjera kazaljke na satu, kako biste oslobodili mehanizam
3. Okrenite dodatak za onoliko škljocaja (položaja) koliko želite
4. Otpustite držak i pazite da se zaustavni klin zahvati u selektoru diska (B, Sl. 57).

⚠ POZOR - Sa zahvaćenim klinom (nakon podešavanja), ručica za podešavanje ponovno se oslanja na kućište (Sl. 58).



Nederlands

Slovenščina

Svenska

GEBRUIK

UPORABA

ANVÄNDNING

GEBRUIKSTECHNIEK

Knip eerst de twee zijkanten van de heg en tenslotte de bovenkant. Een langzame beweging gebruiken, in ieder geval als de heg erg dicht is. Als de heg flink gesnoeid moet worden, dient u ze geleidelijk bij te knippen door er meerdere malen overheen te gaan.

Verticaal knippen: Met een boogvormige beweging van beneden naar boven en omgekeerde knippen, waarbij u beide kanten van de snijbladen gebruikt (Fig. 61).

Horizontaal knippen: Om het beste resultaat te bereiken het blad naar (5÷10°) de snijrichting stellen (Fig. 62).

Snoeien boven het hoofd: gebruik de lange Heckenschere (Fig.63). Boven het hoofd en beweeg ze naar links en naar rechts. Op deze wijze bereikt u ook in de hoogte een grote werkstraal.

⚠ LET OP – Werp het snoeiafval niet bij het huisvuil (Fig.64). Het afval kan gebruikt worden als compost.

⚠ LET OP! - Altijd de veiligheidsvoorschriften volgen. De heggeschaar moet slechts gebruikt worden voor het knippen van heggen en kleine heesters. Het is verboden ieder ander materiaal te knippen. De heggeschaar niet gebruiken om voorwerpen op te lichten, te verplaatsen, te versplinteren. Niet blokkeren op een vaste steun. Het is verboden om aan het hoofdcontact van de heggeschaar andere hulpstukken te verbinden als die door de fabrikant aangegeven worden. Niet gebruiken voor het snoeien van bomen, of het maaien van gras.

TEHNIKE OBREZOVANJA ŽIVIH MEJ

Najprej obrežite obe strani in šele potem vrh žive meje. Režite počasi. To še posebej velja za goste žive meje. Če je treba živo mejo močneje obrezati, potem jo obrezujte postopoma in v več prehodih.

Navpični rez: Ki ima dvostransko rezilo, krožno zarežite od spodaj navzgor in nadaljujte spet navzdol. Tako uporabljate obe strani rezil (slika 61).

Vodoravni rez: Najboljše rezultate boste dosegli, če rezilo nagnete 5-10° v smeri rezanja (slika 62).

Obrezovanje nad glavo: s pomočjo dolgi obrezovalnik žive meje (slika 63) lahko obrezujete nad višino glave in s premikanjem obrezovalnika v levo in v desno tudi na tej višini pokrijete velik delovni radij.

⚠ POZOR - Pokošene trave in obrezane žive meje ne vrzite v posodo za kuhinjske odpadke (slika 64). Uporabite jih lahko za kompostiranje.

⚠ OPOZORILO! - Vedno spoštujte varnostne predpise. Obrezovalnik uporabljajte izključno za obrezovanje živih mej ali majhnih grmov. Z njim je prepovedano rezati druge vrste materialov. Obrezovalnika ne uporabljajte kot vzvod za dviganje, premikanje ali lomljenje predmetov, niti je ne pritrjujte na fi kšno podlago. Na pogonsko gred obrezovalnika ni dovoljeno pritrjevati orodij ali naprav, ki jih ni odobril proizvajalec. Ne uporabljajte ga za obrezovanje dreves ali košenje trave.

ARBETSTEKNIK

Klipp först de båda sidorna på häcken och därefter häckens ovansida. Arbeta dig långsamt framåt, särskilt när du klipper mycket täta häckar. Om häcken behöver en kraftig beskärning, klipp gradvis och i flera omgångar.

Vertikal klippning: Klipp med en bågformad rörelse, nedifrån och uppåt och eller uppifrån och nedåt, så att båda sidorna på knivarna används (Fig. 61).

Horisontell klippning: Ställ kniven i 5-10° vinkel mot klippriktningen för att erhålla bästa resultat (Fig. 62).

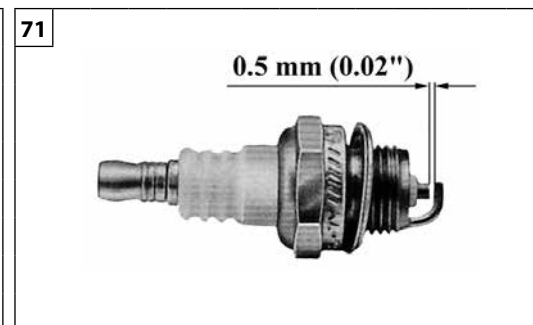
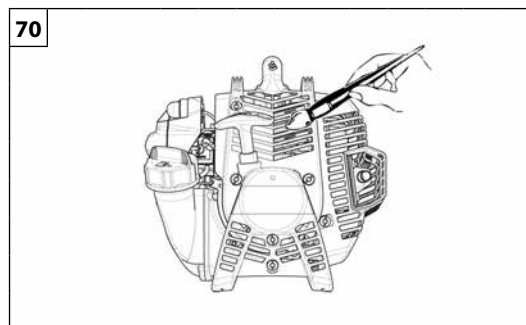
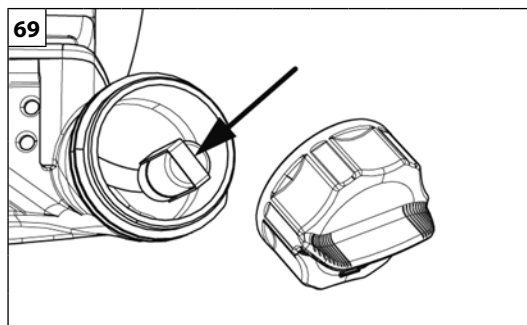
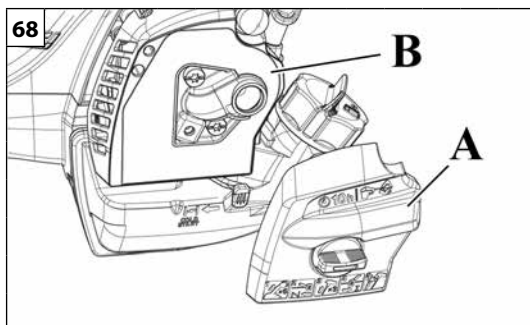
Klipp över huvud: genom att använda lång häcksax (Fig. 63) och flytta häcksaxen över huvudet och röra den till höger och vänster, erhåller du en stor aktionsradie, även på höjden.

⚠ VARNING - Kasta inte klipprester i hushållssoppor (Fig. 64). De kan användas för kompostering.

⚠ VARNING! Följ alltid säkerhetsreglerna. Häcksaxen får endast användas för att klippa häckar och små buskar. Det är förbjudet att anbringa andra typer av verktyg och tillämpningar vid häcksaxens kraftuttag än de som tillverkaren specifi cerar. Använd inte häcksaxen för att beskära träd eller klippa gräs.

--	--	--	--

Hrvatski		
KORIŠTENJE		
<p>TEHNIKA RADA Porežite prvo dvije bočne strane živice, a na kraju i gornji dio. Rezač pomičite polako, a naročito ako režete vrlo gustu živicu. Ako živicu treba više podrezati, režite postupno, vraćajući se više puta.</p> <p>Okomito rezanje: Režite polukružnim pokretom od dole prema gore i obratno, koristeći obje strane noža (sl. 61).</p> <p>Vodoravno rezanje: da bi ste postigli što bolju kakvoću rezanja, nagnite nož (5÷10°) u smjeru pokreta rezanja (sl. 62).</p> <p>Rezanje iznad visine glave: koristeći dugi rezač živice (Sl. 63), podignite rezač živice iznad visine glave i pomičite ga u desno i ulijevo, čime postižete veliki djelokrug, čak i na visokom.</p> <p>⚠ POZOR - Ostatke od rezanja nemojte bacati u kućnu košaru za smeće (Sl. 64). Mogu se iskoristiti za gnojivo.</p> <p>⚠ NAPOMENA - Slijedite uvijek sigurnosne propise. Ovaj rezač se smije koristiti jedino za rezanje živice ili manjeg grmlja. Zabranjeno je priključivati na priključak rezača živice alat ili dodatnu opremu koji nisu naznačeni od strane Proizvođača. Nemojte ga upotrebljavati za obrezivanje stabala ili košenje trave.</p>		



Nederlands

Slovenščina

Svenska

ONDERHOUD

VZDRŽEVANJE

UNDERHÅLL

⚠ LET OP! – Draag altijd veiligheidshand-schoenen tijdens het plegen van onderhoud. Verricht nooit onderhoud bij warme motor.

FILTER

Elke 8-10 werkuren dient u de kap te verwijderen (A, Fig. 68). Reinig het filter (B). Reinigen met ontvetter van Emak codenr. 001101009A, wassen met water, en met perslucht van een afstand van binnen naar buiten blazen. Vervangen indien vervuild of beschadigd. De motor loopt onregelmatig als het filter is vervuild. De machine verbruikt dan meer brandstof en levert minder vermogen.

BENZINEFILTER

Controleer het benzinefilter regelmatig op vervuiling. Een vuil filter veroorzaakt slecht starten en minder vermogen. Om het filter te reinigen dient u als volgt te werk te gaan. Verwijder het filter via de vulopening. Vervang het indien het vuil is (Fig. 69).

MOTOR

Reinig de koelribben van de cilinder (Fig. 70) indien nodig met een borstel op perslucht. Oververhitting kan veroorzaakt worden door het niet tijdig reinigen van de cilinder. Reinig ook het rooster voor de koeling (Fig. 74) met perslucht of kwast.

BOUGIE

Reinig de bougie indien nodig (Fig. 71) en controleer de elektrode-afstand. Gebruik een NGK CMR7H bougie of een bougie van een ander merk met een equivalent thermisch bereik.

REDUCTIEMOTOR MESSEN

Het vet gehalte na elke 20 werk uren controleren (Fig. 72). Indien nodig, 15÷20 g molybden bisulfur vet toevoegen Efco deel n. 4173238B of Oleo-Mac deel n. 001000677B.

HOEK-REDUCTIEMOTOR

Het vet gehalte na elke 50 werk uren controleren (Fig. 73). Indien nodig, 5÷10 g molybden bisulfur vet toevoegen Efco deel n. 4173238B of Oleo-Mac deel n. 001000677B.

⚠ OPOZORILO! – Med vzdrževalnimi posegi vedno nosite rokavice. Vzdrževalnih posegov ne izvajajte na vročem motorju.

ZRAČNI FILTER

Na vsakih 8-10 delovnih ur odprite pokrov (A, slika 68) in očistite filter (B). Očistite s sredstvom za razmaščevanje Emak, kat. št. 001101009A, izperite z vodo in s primerne razdalje izpihajte s stisnjenim zrakom od znotraj navzven. Druga možnost je pranje z vodo in detergentom. Če je umazan ali poškodovan, ga zamenjajte. Če je filter zamašen, teče motor neenakomerno, zmanjša se njegova moč in poveča se poraba goriva.

POŠODA ZA GORIVO

Občasno preglejte filter za gorivo. Umazan filter lahko povzroča težave pri zagonu in znižuje moč motorja. Filter očistite po naslednjem postopku: vzemite ga iz odprtine za polnjenje goriva. Zamenjajte ga (slika 69), če je preveč umazan.

MOTOR

Občasno očistite rebra cilindra (slika 70) s krtačo ali s stisnjenim zrakom. Umazan cilinder lahko povzroča nevarno pregrevanje motorja. S stisnjenim zrakom očistite tudi rešetko za hlajenje (Slika 74).

VŽIGALNA SVEČKA

Vžigalno svečko očistite in občasno preglejte razdaljo med elektrodama (slika 71). Uporabljajte svečke NGK CMR7H ali svečke drugih proizvajalcev iste toplotne vrednosti.

REDUKTOR REZIL

Vsakih 20 delovnih ur preverite količino masti (slika 72). Po potrebi dodajte 15÷20 g masti z vsebnostjo molibdenovega disulfida Efco, kat. št. 4173238B ali Oleo-Mac, kat. št. 001000677B.

KOTNI REDUKTOR

Vsakih 50 delovnih ur preverite količino masti (slika 73). Po potrebi dodajte 5÷10 g masti z vsebnostjo molibdenovega disulfida Efco, kat. št. 4173238B ali Oleo-Mac, kat. št. 001000677B.

⚠ WARNING! Bär alltid skyddshandskar i samband med underhåll. Gör inget underhåll när motorn är varm.

LUFTFILTER

Ta av locket (A, Fig. 68) och rengör filtret (B) var 8:e till 10:e arbetstimme. Rengör med avfettningsmedel Emak kod 001101009A, tvätta med vatten och blås på avstånd med tryckluft från insidan och utåt. Rengör alternativt med tvål och vatten. Om anordningen är smutsig eller skadad måste den bytas. Ett igensatt filter leder till oregelbunden motorfunktion, ökar förbrukningen och minskar effekten.

BRÄNSLEFILTER

Kontrollera regelbundet skicket på bränslefiltret. Om filtret är smutsigt försvaras starten och motorns prestationer minskar. Ta ut filtret från hålet där bränsle fylls på innan du rengör det. Byt filtret om det är mycket smutsigt (Fig. 69).

MOTOR

Rengör regelbundet vingarna på cylindern med en pensel eller tryckluft (Fig. 70). Om det samlas smuts på cylindern kan överhettning bli följden, vilket i sin tur kan skada motorns funktion. Rengör även kylgallret (Fig. 74). Använd tryckluft eller en pensel.

TÄNDSTIFT

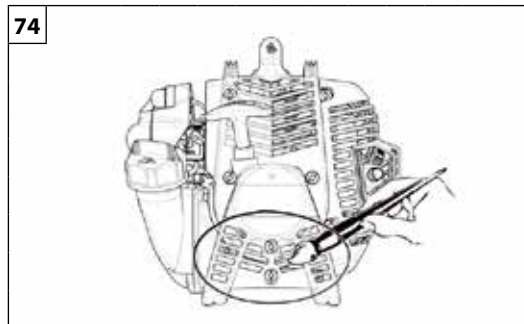
Rengör tändstiftet regelbundet och kontrollera avståndet mellan elektroderna (Fig. 71). Använd tändstift NGK CMR7H eller av annat märke med likvärdig värmegrad.

BLADVÄXEL

Kontrollera fettnivån var 20 arbetstimma (Fig. 72). Om nödvändigt, lägg till 15÷20 g molybdendisulfidfett Efco kod. 4173238B och Oleo-Mac kod. 001000677B.

VINKELVÄXEL

Kontrollera fettnivån var 50 arbetstimma (Fig. 73). Om nödvändigt, lägg till 5÷10 g molybdendisulfidfett Efco kod. 4173238B och Oleo-Mac kod. 001000677B.



Hrvatski

ODRŽAVANJE

⚠ PAŽNJA! - Prilikom radova na održavanju obavezno stavite zaštitne rukavice. Nemojte pristupati radovima na održavanju ako je motor još uvijek vruć.

FILTER ZRAKA

Svakih 8-10 sati rada skinite poklopac (A, sl. 68), dobro potresite filter (B). Očistite sredstvom za skidanje masnoće Emak šif. 001101009A, operite vodom i iz daljine ispušite komprimiranim zrakom iznutra prema vani. Ili: očistite vodom i sapunom. Ako je prljav ili oštećen - promijenite ga. Začepljeni filter prouzročit će nepravilan rad motora, povećati potrošnju goriva i smanjiti mu snagu.

FILTER ZA GORIVO

S vremena na vrijeme provjerite stanje filtera za gorivo. Prljavi filter izaziva poteškoće u paljenju i smanjuje učinkovitost motora. Da bi ste očistili filter, izvadite ga iz otvora za ulijevanje goriva; u slučaju pretjerane prljavosti zamijenite ga (sl. 69).

MOTOR

S vremena na vrijeme očistite lopatice cilindra kistom ili komprimiranim zrakom (sl. 70). Taloženje nečistoća na cilindru može prouzročiti pregrijavanja koja su štetna za rad motora. Stlačenim zrakom ili četkicom očistite i rešetku za hlađenje (sl.74).

SVJEĆICA

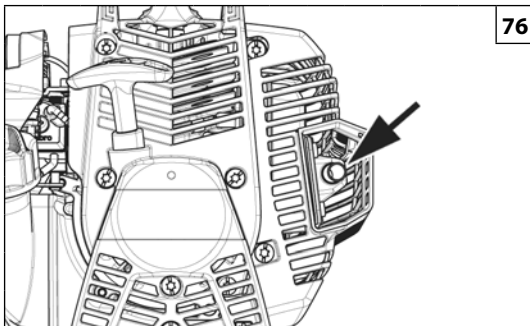
Preporučuje se čišćenje svjeće s vremena na vrijeme, kao i provjera udaljenosti elektroda (sl. 71). Koristite svjećicu NGK CMR7H ili druge marke, ali istog termičkog stupnja.

REDUKTOR OŠTRICA

Provjerite razinu maziva svakih 20 sati rada (Sl. 72). Ako treba, dodajte 15÷20 g maziva s molibden disulfidom Efco šif. 4173238B i Oleo-Mac šif. 001000677B.

KUTNI REDUKTOR

Provjerite razinu maziva svakih 50 sati rada (Sl. 73). Ako treba, dodajte 15÷20 g maziva s molibden bisulfidom Efco šif. 4173238B i Oleo-Mac šif. 001000677B.



76

Nederlands

Slovenščina

Svenska

ONDERHOUD**VZDRŽEVANJE****UNDERHÅLL****UITLAAT (Fig. 76)**

⚠ LET OP – Deze uitlaat is uitgerust met een katalysator, die ervoor zorgt dat de motor voldoet aan de emissievereisten. U mag de katalysator nooit wijzigen of verwijderen: indien u dat wel doet, bent u wettelijk strafbaar.

⚠ LET OP – Uitlaten die zijn uitgerust met een katalysator worden bij het gebruik zeer heet, en blijven dat ook lang nadat de motor is stopgezet. Dit is ook het geval wanneer de motor stationair loopt. Bij aanraking kan de huid brandwonden oplopen. Vergeet ook het brandgevaar niet!

⚠ VORZICHTIG - Een beschadigde uitlaat moet worden vervangen. Als de uitlaat vaak verstopt is, kan dit betekenen dat de katalysator een beperkt rendement heeft.

⚠ LET OP – Gebruik de heggenscharen niet als de uitlaat beschadigd is, ontbreekt of gewijzigd is. Het gebruik van een onvoldoende onderhouden uitlaat verhoogt het risico op brand en gehoorverlies.

IZPUŠNI LONEC (Slika 76)

⚠ POZOR – Izpušni lonec je opremljen s katalizatorjem, ki je potreben, da motor deluje v skladu z zahtevami glede emisij izpušnih plinov. Katalizatorja ne smete nikdar odstraniti ali na njem karkoli spremeniti: če to storite, prekršite zakon.

⚠ POZOR – Izpušni lonci, ki so opremljeni s katalizatorjem, se med uporabo zelo močno segrejejo in ostanejo vroči še dolgo po ustavitvi motorja. Tako je tudi tedaj, kadar motor teče z najmanjšim številom vrtljajev. Dotik lahko povzroči opekline. Zavedajte se nevarnosti požara!

⚠ OPOZORILO - Če je izpušni lonec poškodovan, ga je treba zamenjati. Če je izpušni lonec pogostoma zamašen, je to lahko znak, da delovanje katalizatorja ni zadovoljivo.

⚠ POZOR – Ne uporabljajte obrezovalnik žive meje, če je njegov izpušni lonec poškodovan, odstranjen ali predelan. Uporaba puhalnika z neustrezno vzdrževanim izpušnim loncem povečuje nevarnost požara in izgube sluha.

LJUDDÄMPARE (Fig. 76)

⚠ VARNING – Denna ljuddämpare är utrustad med katalysator som är nödvändig för motorn för att vara i överensstämmelse med utsläppskraven. Ändra eller avlägsna aldrig katalysatorn: om du gör detta, bryter du mot lagen.

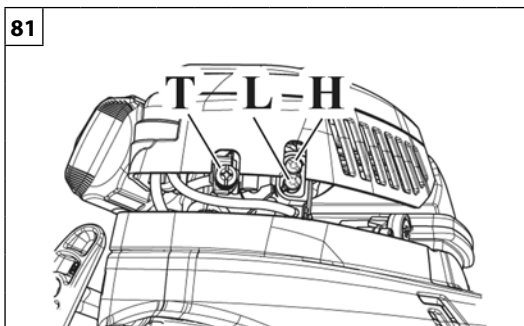
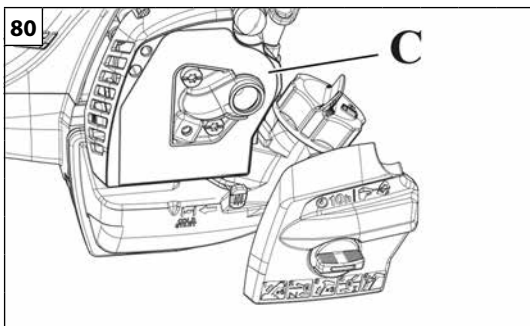
⚠ VARNING – Ljuddämpare utrustade med katalysator blir mycket varma under användningen och förblir så under lång tid efter att motorn har stängts av. Detta inträffar också när motorn är på minimum. Kontakt kan orsaka brännskador på huden. Kom ihåg brandrisken!

⚠ FÖRSIKTIGHET - Om ljuddämparen skadas måste den bytas. Om ljuddämparen ofta blir igensatt kan det vara ett tecken på att katalysatorns prestanda är begränsad.

⚠ VARNING – Använd inte häcksax om ljuddämparen är skadad, saknas eller har ändrats. Användning av en ljuddämpare som inte har underhållits på lämpligt sätt ökar risken för brand och att få hörselskador.

--	--	--	--

Hrvatski		
ODRŽAVANJE		
<p>ISPUŠNA CIJEV (sl. 76)</p> <p>⚠ PAŽNJA - Ovaj ispušni prigušivač ima katalizator neophodan da bi motor zadovoljavao uvjete štetnih ispuštanja. Zabranjeno je preinačivati ili skidati katalizator: ako to učinite, prekršit ćete zakon.</p> <p>⚠ PAŽNJA - Ispušni prigušivači s katalizatorom se tijekom uporabe jako zagriju i ostaju vrući i dugo nakon zaustavljanja motora. To se dešava i kad je motor na minimumu. Dodir može prouzročiti opekotine na koži. Zapamtite da postoji opasnost od požara!</p> <p>⚠ OPREZ - Ako je ispušni prigušivač oštećen, treba ga zamijeniti. Često zaprečivanje ispušnog prigušivača može biti signal ograničene djelotvornosti katalizatora.</p> <p>⚠ PAŽNJA - Nemojte koristiti rezač živice ako je ispušni prigušivač oštećen, nema ga ili je preinačen. Nepravilnim održavanjem ispušnog prigušivača povećava se opasnost od požara i od gubitka sluha.</p>		



H – Volgas mengsel stelschroef
L – Minimum mengsel Stelschroef
T – Minimum toeren stelschroef

H = Vijak za nastavitev visoke hitrosti
L = Iгла za nizko hitrost
T = Vijak na nastavitev prostega teka

H = Skruv för högsta varvtal
L = Skruv för lägsta varvtal
T = Skruv för tomgångsvarvtal

H = Vijak za podešavanje rasplinjača na maksimum
L = Vijak za podešavanje rasplinjača na minimum
T = Prazni hod

Nederlands

Slovenščina

Svenska

ONDERHOUD - TRANSPORT

VZDRŽEVANJE - PREVOZ

UNDERHÅLL - TRANSPORT

Geen brandstof (mengsel) gebruiken voor het schoonmaken.

CARBURATEUR

Voor het eventueel afstellen van de carburateur moet het luchtfilter schoon zijn (C, Fig. 80) en de motor moet op bedrijfstemperatuur zijn.

Deze motor is ontworpen en gebouwd in overeenstemming met de voorschriften van de richtlijnen 97/68/EG, 2002/88/EG en 2004/26/EG. **De carburator (Fig. 81) is zodanig ontworpen dat de schroeven L en H slechts een kwartslag versteld kunnen worden.** Het beperkte instellingsveld van de schroeven L en H van een $\pm 1/8$ is bij voorbaat door de fabrikant bepaald, en kan niet worden gewijzigd.

⚠ LET OP! – Forceer de schroeven niet voorbij het toegestane instellingsveld!

De stationairschroef T is zó afgesteld, dat er een goede veiligheidsmarge bestaat tussen het stationaire toerental en het toerental, dat de koppeling inschakelt. Schroef L moet zó afgesteld worden, dat de motor direct reageert op plotseling gasgeven en een goed stationair toerental heeft. Schroef H moet zó afgesteld worden, dat de motor bij het zagen overhet maximumvermogen kan beschikken.

⚠ LET OP: Als de motor stationair loopt (2800-3000 omwentelingen/min), mag de blads niet draaien. Wij adviseren u om aanpassingen aan de carburateur te laten doen door uw dealer of een bevoegd monteur.

⚠ LET OP: Weersomstandigheden kunnen invloed hebben op de carburateurafstelling.

TRANSPORT (Fig. 84-85-86-87)

Indien de heggenaar vervoerd wordt, de motor afzetten en de blads beveiliging aanbrengen.

DS 2400 HL - BC 240 HL: Vouw het accessoire weer op de transportbuis zodat het gemakkelijker vervoerd kan worden en blokkeer het in de juiste stand. Zie voor deze laatste handeling de aanwijzingen op blz.32.

⚠ OPGELET – Wanneer u de machine in/op een voertuig vervoert, moet u nagaan of ze correct en stevig is bevestigd in/op het voertuig met riemen. De machine moet in horizontale positie vervoerd worden, met lege brandstoftank. Zorg er tevens voor dat u geen inbreuk pleegt op de geldende normen voor het vervoer van dergelijke machines.

Goriva nikoli ne uporabljajte za čiščenje.

UPLINJAČ

Pred nastavljanjem uplinjača očistite zračni filter (C, slika 80) in ogrejte motor.

Ta motor je konstruiran in proizveden tako, da je skladen z zahtevami ustreznih direktiv 97/68/ES, 2002/88/ES in 2004/26/ES. **Uplinjač (slika 81) je konstruiran tako, da omogoča samo nastavljanje vijakov L in H za eno četrtino obrata.** Dovoljeni obseg $\pm 1/8$ vijakov L in H je določil proizvajalec in ga vi ne morete spremeniti.

⚠ OPOZORILO! - Ne poizkušajte vijakov na silo pomikati izven dovoljenega obsega!

Vijak za prosti tek T se nastavlja tako, da zagotavlja dobro varnostno območje med prostim tekom in vklopom sklopke.

Z vijakom L se nastavlja hiter odziv motorja na hitre pospešitve in ustrezno delovanje v prostem teku.

Z vijakom H se nastavlja največja moč motorja v fazi žaganja.

⚠ OPOZORILO: Poskrbite, da se rezili ne vrtita, ko teče motor v prostem teku (2800-3000 obr/min). Priporočamo, da vse nastavitve uplinjača zaupate trgovcu ali pooblaščenemu mehaniku.

⚠ OPOZORILO: Vremenski pogoji in nadmorska višina lahko vplivajo na delovanje uplinjača.

PREVOZ (Slika 84-85-86-87)

Pred prevozom obrezovalnika ugasnite motor in namestite ščitnik rezil.

DS 2400 HL - BC 240 HL: Preklopite priključek nazaj vzdolž prenosne cevi in ga v tem položaju blokirate, s čimer si boste močno olajšali prevoz. Kako se to stori, je opisano na strani 32.

⚠ POZOR – Kadar prevažate stroj na vozilu, poskrbite, da bo s pomočjo jermenov pravilno in dobro privezan na vozilo. Stroj prevažajte v vodoravnem položaju, s praznim rezervoarjem za gorivo, pri tem pa pazite na to, da ne kršite veljavnih predpisov za prevoz tovornih strojev.

Använd inte bränsle (blandning) för rengöring.

FÖRGASARE

Innan någon justering görs på förgasaren, rengör luftfiltret (C, Fig. 80) och värm motorn.

Denna motor har formgivits och tillverkats i överensstämmelse med direktiv 97/68/EC, 2002/88/EC och 2004/26/EC. **Förgasaren (Fig. 81) är utformad så att justeringar endast kan göras med skruvarna L och H i ett område på 1/4 varv.** Inställningsområdet för skruvarna L och H, dvs. $\pm 1/8$ varv, är inställt av tillverkaren och denna inställning går inte att ändra.

⚠ WARNING - Gör inga inställningar utanför skruvarnas inställningsfält!

Skruven för tomgångsvarv T justeras för att få en god säkerhetsmarginal mellan det lägsta varvtalet och varvtalet där kopplingen läggs i.

Skruven L måste justeras så att motorn svarar snabbt på bryska accelerationer och så att den fungerar väl på lägsta varvtal.

Skruven H måste justeras så att motorn har tillgång till högsta effekt under sågningen.

⚠ WARNING: När motorn går på lägsta varvtal (2800-3000 varv/min) skall knivarna inte rotera. Vi rekommenderar att du låter en återförsäljare eller en auktoriserad serviceverkstad sköta inställningarna på förgasningen.

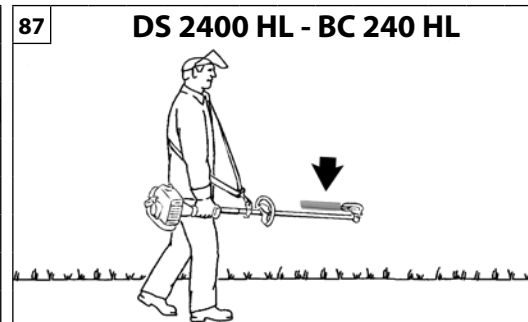
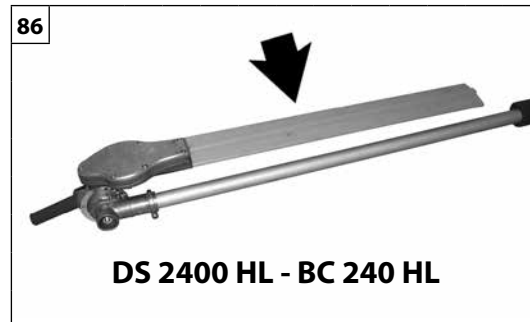
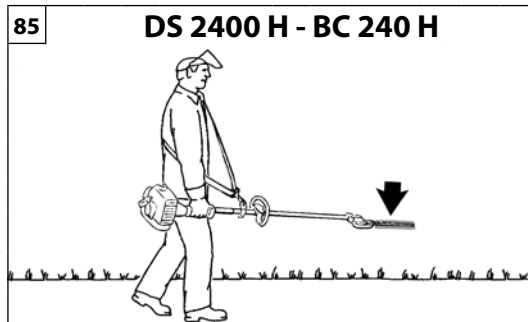
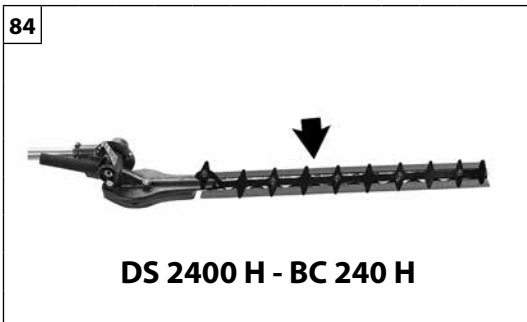
⚠ WARNING! Klimat- och höjdskillnader kan orsaka skillnader i förgasningen.

TRANSPORT (Fig. 84-85-86-87)

Om du behöver transportera häcksaxen, stoppa motorn och sätt på bladskyddet.

DS 2400 HL - BC 240 HL: Vik ihop tillbehöret på riggröret för att underlätta transporten och lås det i det speciella läget. För det sistnämnda momentet se anvisningarna på sid. 32.

⚠ WARNING – För transport av maskinen på fordon säkerställ en korrekt och robust fastsättning på fordonet med remmar. Maskinen ska transporteras i horisontalt läge, se dessutom till att det inte bryter mot gällande regler för transport av dessa maskiner.



Hrvatski

ODRŽAVANJE - PRIJEVOZ

Nemojte upotrebljavati gorivo (mješavinu) za čišćenje pile.

RASPLINJAČ

Prije nego što podesite rasplinjač, očistite filter zraka (C, sl. 80) i zagrijte motor.

Ovaj motor je osmišljen i proizveden u skladu s primjenom smjernica 97/68/EZ, 2002/88/EZ i 2004/26/EZ. **Rasplinjač (sl. 81) je osmišljen na način koji omogućuje samo podešavanje vijaka L i H za 1/4 okretaja.** Dozvoljeni raspon podešavanja vijaka L i H od $\pm 1/8$ određuje Proizvođač i nije ga moguće promijeniti.

⚠ PAŽNJA! - Nemojte silom okretati vijke preko dozvoljenog raspona podešavanja!

Vijak za prazni hod T je podešen tako da postoji dovoljan sigurnosni odmak između minimalnog režima rada i režima uključivanja kvačila.

Vijak L se regulira tako da motor reagira odmah na iznenadna ubrzanja i da radi pravilno kad je podešen na minimumu.

Vijak H se regulira tako da motor može raspolagati maksimalnom snagom u fazi rezanja.

⚠ PAŽNJA: Kad je motor postavljen na minimum (2800-3000 o/min), nož ne smije biti u pokretu. Savjetujemo vam da se za podešavanje rasplinjača obratite vašem prodavaču ili ovlaštenoj radionici.

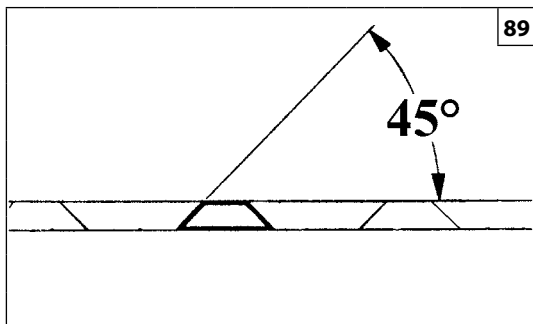
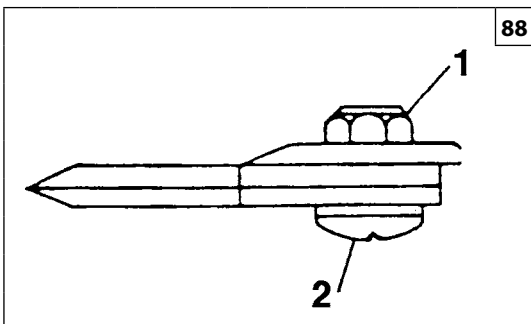
⚠ PAŽNJA: klimatske promjene, kao i promjene nadmorske visine mogu izazvati promjene u radu rasplinjača.

PRIJEVOZ (Sl. 84-85-86-87)

Ako trebate prenijeti rezač živice, zaustavite motor i stavite štitnik oštrice.




DS 2400 HL - BC 240 HL: Radi lakšeg prijevoza, presavijte dodatak na prijenosnu cijev i blokirajte ga u za to određenom položaju. Za posljednji postupak pogledajte upute na str. 33.

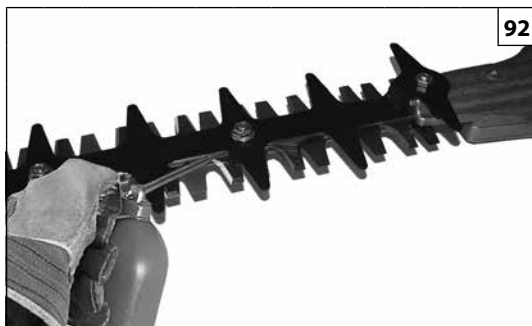
⚠ PAŽNJA – Prilikom prijevoza stroja na vozilu, osigurajte da je on remenjem ispravno i čvrsto pričvršćen za vozilo. Stroj treba prevoziti u vodoravnom položaju, s praznim spremnikom i uz osiguranje da neće doći do povrede važećih propisa za prijevoz takvih strojeva.



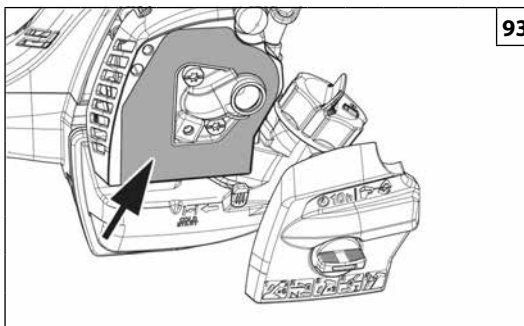
Nederlands	Slovenščina	Svenska
<p align="center">ONDERHOUD</p>	<p align="center">VZDRŽEVANJE</p>	<p align="center">UNDERHÅLL</p>
<p>BLADS (Fig. 88) Moer (1) vastdraaien. Af en toe de schroef (2) en moer (1) schoonmaken en aanslag verwijderen.</p> <p>⚠ LET OP! - Wij bevelen u aan de schroeven van de bladen goed aan te draaien. Het bladensysteem is zo ontworpen dat er vanzelf speling tussen de bladen blijft zitten.</p> <p>SLIJPEN (Fig. 89) Houd de slijpvijl of de schuurkorrel altijd onder een hoek van 45° ten opzichte van het snijvlak, en verder:</p> <ul style="list-style-type: none"> • Altijd naar de scherpe rand toe slijpen; • Erop letten dat de vijl alleen op de heenweg snijdt, op de terugweg optillen; • De braam van het snijblad verwijderen met een slijpsteen; • Heel weinig materiaal verwijderen; • Alvorens de geslepen snijbladen terug te plaatsen, het vijlsel verwijderen en de snijbladen zelf invetten. <p>Niet trachten een versleten blad te slijpen. Bij een erkend bedrijf brengen of vervangen.</p> <p>BUITENGEWOON ONDERHOUD Om de twee jaar, of bij intensief gebruik aan het einde van elk seizoen, moet een algemene controle op het apparaat worden uitgevoerd door een gespecialiseerd technicus van het assistentienetwerk.</p> <p>⚠ LET OP! – Alle onderhoudswerkzaamheden die niet in deze handleiding worden beschreven, moeten door een erkende werkplaats worden verricht. Om een constante, reguliere werking van de heggenschare te waarborgen, moeten er ORIGINELE VERVANGINGSONDERDELEN worden gebruikt wanneer er eventueel onderdelen moeten worden vervangen.</p> <p>⚠ Eventuele niet-geautoriseerde wijzigingen en/of niet-originele accessoires kunnen tot ernstige of dodelijke letsels leiden voor de gebruiker of voor derden.</p>	<p>NASTAVITEV (Slika 88) Občasno demontirajte in očistite vijak (2) in matico (1).</p> <p>⚠ POZOR! - Priporočamo vam, da dobro privijete vijake rezil. Sklop rezil je zasnovan tako, da samodejno izravnava zračnost med reziloma.</p> <p>BRUŠENJE (slika 89) Pila ali brusilnik naj bosta vedno pod kotom 45° grede na rezilo, in:</p> <ul style="list-style-type: none"> • Vedno brusite v smeri rezilnega roba; • Pile brusijo le v eno smer, ko jo vračate v izhodiščni položaj, jo dvignite. • Nabrušeni rob rezila očistite z brusnim kamnom; • Med brušenjem odstranite kar se da malo materiala; • Preden nabrušena rezila spet namestite, očistite opolke in rezila podmažite. <p>Poškodovanih rezil ne poskušajte brusiti: zamenjajte jih, ali pa jih odnesite na servis.</p> <p>IZREDNI VZDRŽEVALNI POSEGI Na koncu sezone ob intenzivni rabi ali vsaki dve leti ob običajni uporabi, je priporočljiva splošna kontrola, ki naj bo izvedena ob prisotnosti specializiranega strokovnjaka servisne mreže.</p> <p>⚠ POZOR! - Vsi vzdrževalni posegi, ki niso navedeni v tem priročniku, morajo biti izvedeni v pooblašeni delavnici. Za zagotovitev neprekinjenega in pravnega delovanja obrezovalnika žive meje ne pozabite, da morate pri morebitni zamenjavi katerega od sestavnih delov uporabljati izključno ORIGINALNE NADOMESTNE DELE.</p> <p>⚠ Kakršnekoli nepooblašene predelave in/ali uporaba neoriginalnih priključkov imajo lahko za posledico hude telesne poškodbe ali smrt uporabnika ali drugih oseb.</p>	<p>JUSTERING (Fig.88) Demontera då och då muttern (1) och skruven (2) och rengör dem från beläggningar.</p> <p>⚠ WARNING! – Det rekommenderas att dra åt bladskruvarna ordentligt. Bladenheten har konstruerats för att automatiskt återhämta spelet mellan bladen.</p> <p>SLIPNING (Fig. 89) Håll alltid fi len eller slipklossen i 45° vinkel mot knivens yta och...</p> <ul style="list-style-type: none"> • Slipa alltid mot den skärande eggen. • Dra inte fi len fram- och tillbaka utan slipa alltid i en och samma riktning. Lyft upp fi len från kniven innan du fl yttar tillbaka den. • Slipa bort ojämnheter från kniven med en slipsten. • Slipa bort så lite material som möjligt. • Innan de slipade knivarna sätts tillbaka, avlägsna allt fi lspån och smörj knivarna. <p>Försök aldrig att slipa slitna knivar. Byt istället slita knivar eller ta med dem till en auktoriserad återförsäljare.</p> <p>EXTRA UNDERHÅLL Låt en specialiserad fackman från en auktoriserad serviceverkstad göra en allmän kontroll av utrustningen varje år vid säsongens slut vid intensiv användning och vartannat år vid normal användning.</p> <p>⚠ WARNING! – Allt underhåll som inte beskrivs i denna bruksanvisning måste utföras av en auktoriserad verkstad. För att garantera en konstant och regelbunden funktion på häcksaxen, kom ihåg att de eventuella bytena av reservdelar skall enbart bytas mot ORIGINAL RESERVDELAR.</p> <p>⚠ Eventuella ej auktoriserade ändringar och/eller användning av icke originaltillbehör kan orsaka allvarliga eller dödliga skador på operatören eller tredje part.</p>

--	--	--	--

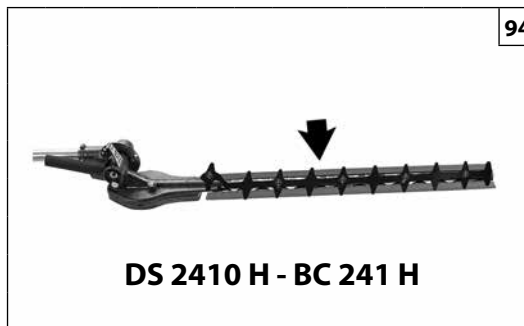
Hrvatski		
ODRŽAVANJE		
<p>PODEŠAVANJE (Fig.88) S vremena na vrijeme rastavite maticu (1) i vijak (2) i očistite ih od nakupljenih naslaga.</p> <p> POZOR! - Preporučujemo da dobro zategnete vijke oštrice. Sklop oštrice je osmišljen tako da automatski nadoknadi zazor između samih oštrica.</p> <p>OŠTRENJE (sl. 89) Turpijom ili brusnim sredstvom, držeći ih uvijek pod kutom od 45° u odnosu na površinu noža; osim toga:</p> <ul style="list-style-type: none"> • oštrite uvijek prema oštrom uglu; • pazite da turpija reže samo prema naprijed - na povratku je podignite; • brusnim kamenom odstranite pjenu s noža; • odstranjajte što manje materijala; • prije ponovnog montiranja naoštrenog noža, uklonite strugotine i podmažite same oštrice noža. <p>Nemojte pokušavati oštriti već istrošeni nož. Odnosite ga u ovlaštenu centar servisne službe ili ga zamijenite.</p> <p>IZVANREDNO ODRŽAVANJE Preporučuje se - na kraju sezone kod intenzivne uporabe, a svake dvije godine kod uobičajenog korištenja - dati uređaj na opću provjeru specijaliziranom tehničaru naše servisne mreže.</p> <p> PAŽNJA! – Sve radove na održavanju koji nisu navedeni u ovim uputstvima treba obaviti ovlaštena radionica. Imajte u vidu da se stalan i pravilan rad rezača živice jamči jedino ako dopunske dijelove zamijenite isključivo ORIGINALNIM DOPUNSKIM DIJELOVIMA.</p> <p> Eventualne neodobrene izmjene i/ili dodatni dijelovi mogu prouzročiti teške tjelesne ozljede ili čak smrt rukovatelja odnosno drugih osoba.</p>		



92

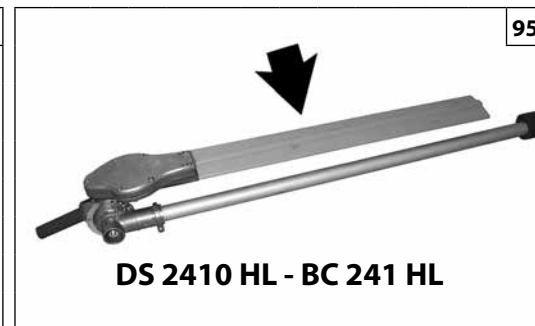


93



94

DS 2410 H - BC 241 H



95

DS 2410 HL - BC 241 HL

Nederlands

Slovenščina

Svenska

OPSLAG**SKLADIŠČENJE****FÖRVARING**

Wanneer het apparaat lange tijd niet gebruikt zal worden:

- Het blad invetten met olie om het roesten tegen te gaan (Fig. 92).
- Maak de brandstoftank leeg en draai de dop er weer op.
- Verwerk de brandstof volgens de geldende normen en met inachtneming van het milieu.
- Om de carburator te ledigen, moet de motor worden gestart en moet u wachten tot de motor stopt (als u het mengsel in de carburator laat, zouden de membranen beschadigd kunnen worden).
- Maak de luchtfilter (Fig.93).
- **DS 2410 H - BC 241 H:** Monteer de snijbladbescherming (Fig. 94).
- **DS 2410 HL - BC 241 HL:** Monteer de snijbladbescherming (Fig. 95) en plooi het toebehoren op de steel.
- Berg de maaier op op een droge plaats, vrij van de vloer en niet in de buurt van hittebronnen.
- Na de winterstalling zijn de startprocedures dezelfde als bij de normale start van de machine (pag.16-24).

SLOOP EN VERWERKING ALS AFVAL

Een groot deel van de materialen die werden gebruikt voor de bouw van het toestel, zijn recycleerbaar; alle metalen (staal, aluminium, messing) kunnen worden afgeleverd bij een normaal verschrotingsbedrijf.

Voor informatie dient u zich te richten tot de normale afvalophaaldienst in uw gebied.

Bij de verwerking van het afval dat ontstaat door sloop van de machine moet rekening gehouden worden met het milieu, en moet worden voorkomen dat de grond, lucht en het water kunnen worden verontreinigd.

In ieder geval moeten de geldende plaatselijke wetsvoorschriften op dit gebied in acht worden genomen.

Bij machine sloop, moet u het label van de CE-markering samen met deze handleiding te vernietigen.

Če stroja dlje časa ne nameravate uporabljati:

- Rezili podmažite z oljem proti rjavenja (slika 92).
- Izpraznite posodo za gorivo in ponovno namestite njen pokrov.
- Odstranite gorivo v skladi z zakonom in na okolju primeren način.
- Za praznjenje rezervoarja zaženite motor in počakajte, da porabi vse gorivo in da se ustavi sam od sebe (če pustite mešanico goriva v uplinjaču, lahko to poškoduje membrane).
- Skrbno očistite filter za zrak (slika 93).
- **DS 2410 H - BC 241 H:** Namestite ščitnik rezila (slika 94).
- **DS 2410 HL - BC 241 HL:** Namestite ščitnik rezila (slika 95) in preklopite orodje nad prenosno cev.
- Vaš obrezovalnik vedno hranite na suhem, raje ne neposredno na tleh in proč od virov toplote.
- Postopki za ponoven zagon po zimskem skladiščanju so enaki postopkom običajnega zagona (strani 16-24).

RAZSTAVITEV IN ODLAGANJE

Večina materialov, uporabljenih pri izdelavi stroja, je primernih za recikliranje; vse kovine (jeklo, aluminij, medenina) se lahko odpelje v običajni center za zbiranje in recikliranje odpadnega železa.

Za dodatne informacije se obrnite na običajni center za zbiranje odpadkov v vašem območju.

Odlaganje odpadnih delov odslužene naprave mora potekati na okolju prijazen način, brez onesnaževanja tal, zraka in vode.

Vsekakor je treba upoštevati lokalne predpise, ki veljajo na tem področju.

Po strojno rušenje, morate uničiti oznako CE skupaj s tem priročniku.

Om maskinen ska stå stilla för längre perioder:

- Smörj kniven med lite olja för att förebygga rost (Fig. 92).
- Töm ut bränslet från tanken och sätt tillbaka locket.
- Kassera bränslet enligt reglerna och respektera miljön.
- För att tömma förgasaren, starta motorn och vänta tills den stannat (bränsleblandningen i förgasaren kan skada membranen).
- Rengör noggrant luftfiltret (Fig. 93).
- **DS 2410 H - BC 241 H:** Montera bladskyddet (Fig. 94).
- **DS 2410 HL - BC 241 HL:** Montera bladskyddet (Fig. 95) och vik ihop tillbehöret på riggröret.
- Förvara maskinen på en torr plats, om möjligt utan direkt kontakt med marken och långt från värmekällor.
- Förfaringsätten för idrifttagande efter en vinterförvaring är desamma som man utför under en normal start av maskinen (sid.16-24).

DEPONERING OCH SKROTNING

Mycket av det material som används i maskinkonstruktion är återvinningsbart; Alla metaller (järn, aluminium, mässing) kan lämnas in till en återvinningsstation.

Kontakta den normala sophanteringstjänsten i ditt område för information.

Miljöhänsyn måste beaktas vid skrotning av maskinen så att mark, luft och vatten inte förorenas.

Under alla omständigheter måste lokala lagar på området följas.

Vid maskin rivning, måste du förstöra etiketten på CE-märkning tillsammans med den här handboken.

--	--	--	--


Hrvatski		
USKLADIŠTAVANJE		
<p>Ako uređaj nećete upotrebljavati duže vrijeme:</p> <ul style="list-style-type: none"> - Podmažite nož s malo ulja da bi ste spriječili njegovo rđanje (sl. 92). - Izvadite gorivo iz spremnika i vratite čep na mjesto. - Odložite gorivo prema propisima i poštujući okoliš. - Za pražnjenje rasplinjača, pokrenite motor i čekajte da se zaustavi (ako mješavina ostane u rasplinjaču, mogle bi se oštetiti membrane). - Temeljito očistite filter za zrak (sl. 93). - DS 2410 H - BC 241 H: Montirajte štitnik za noževe (sl. 94). - DS 2410 HL - BC 241 HL: Montirajte štitnik za noževe (sl. 95) i presavijte dodatak na prienosnu cijev. - Čuvajte na suhom mjestu, po mogućnosti ne u izravnom dodiru s tlom i daleko od izvora topline. - Postupak puštanja u rad nakon zimskog uskladištavanja jednak je onom koji se vrši tijekom uobičajenog pokretanja stroja (str. 17-25). <p>RASHODOVANJE I ZBRINJAVANJE</p> <p>Dobar dio materijala korištenih u proizvodnji stroja može se reciklirati; sve metale (čelik, aluminij, mesing) možete predati običnom sakupljalištu za spašavanje željeza.</p> <p>Za informacije se obratite službi za sakupljanje otpada na vašem području.</p> <p>Zbrinjavanje otpada dobivenog od rashodovanja ovog uređaja treba obaviti poštujući okoliš te spriječavajući zagađivanje tla, zraka i vode.</p> <p>U svakom slučaju, treba poštivati lokalne zakone na snazi po tom pitanju.</p> <p>Nakon strojnog rušenja, morate uništiti oznaku CE oznake, zajedno s ovom priručniku.</p>		

NL TECHNISCHE GEGEVENS

SLO TEHNIČNI PODATKI

S TEKNISKA DATA

BIH	SRB	TEHNIČKI PODACI
HR	MNE	

		BC 241 H - DS 2410 H	BC 241 HL - DS 2410 HL
Cylinderinhoud - Postornina - Cylindervolym - Zapremnina cilindra	cm ³	21.7	
Motor		2 takt - Dvotaktni - 2-taktsmotor - dvotaktni EMAK	
Vermogen - Moč - Effekt - Snaga	kW	0.9	
Minimum toerental/min. - Min. obr/min - Lägsta varvtal/min - Minimalni br. okretaja/min	min ⁻¹	3000	
Maximum toerental/min - Max. Obr/min - Antal varv vid högsta varvtal - Maksimalni broj okretaja	min ⁻¹	10.500 *	
Inhoud brandstoftank - Prostornina rezervoarja za gorivo - Bränsletankens volym - Kapacitet spremnika goriva	 cm ³	400 (0.4 ℓ)	
Primer carburateur - Vbrizgalka uplinjača - Primerförgasare - Primer rasplinjač		Ja - Da - Ja - Da	
Anti-vibratiesysteem - Protivibracijski sistem - Vibrationsskydd - Sistem protiv vibriranja		Ja - Da - Ja - Da	
Gewicht - Teža - Vikt - Težina	kg	6.8	7.1

NL TECHNISCHE GEGEVENS**SLO** TEHNIČNI PODATKI**S** TEKNISKA DATA**BIH****SRB****HR****MNE**

TEHNIČKI PODACI

		BC 241 H - DS 2410 H	BC 241 HL - DS 2410 HL
BLADSLENGTE - DOLŽINA REZILA - KNIVENS LÄNGD - DUŽINA NOŽA	mm	500	
BLAD AFSTAND - REZILO - KNIVDELNING - KORAK NOŽA	mm	35	
DRAAIHOEK VAN DE MESSEN - KOT OBRAČANJA REZIL - BLADENS ROTATIONSVINKEL - KUT OKRETANJA OŠTRICE -		180°	270°
REDUCTLEVERHOUDING - REDUKCIJSKO RAZMERJE - UTVÄXLINGSFÖRHÅLLANDE - OMJER SMANJENJA -		5 : 1	

NL TECHNISCHE GEGEVENS	SLO TEHNIČNI PODATKI	S TEKNISKA DATA	BIH HR	SRB MNE	TEHNIČKI PODACI
-------------------------------	-----------------------------	------------------------	-------------------------	--------------------------	-----------------

			BC 241 H - DS 2410 H BC 241 HL - DS 2410 HL	
Geluidsdruck - Nivo tlaka - Ljudtryck - Akustični pritisak	dB (A)	L_{pA} EN ISO 10517 EN ISO 10517/AMD1 EN 22868	93.4	*
Onnauwkeurigheid - Toleranca - Tveksamhet - Nesigurnost	dB (A)		5.0	
Het geluidsniveau werd gemeten - Izmerjen nivo akustične moči - Uppmätt ljudeffektnivå - Izmjerena razina akustične snage	dB (A)	2000/14/EC EN 22868 EN ISO 3744	104.7	
Onnauwkeurigheid - Toleranca - Tveksamhet - Nesigurnost	dB (A)		5.0	
Gegarandeerd acoustisch vermogensniveau - Zagotovljen nivo hrupa - Garantirana razina - Akustične snage	dB (A)	L_{WA} 2000/14/EC EN 22868 EN ISO 3744	110.0	
De Trillingsintensiteit - Nivo vibracij - Vibrationsnivå - Razina vibriranja	m/s²	EN ISO 10517 EN ISO 10517/AMD1 EN 22867 EN 12096	8.0 (sx) 6.5 (dx)	*
Onnauwkeurigheid - Toleranca - Tveksamhet - Nesigurnost	m/s²	EN 12096	2.3 (sx) 2.2 (dx)	

*

- NL** - Gewogen gemiddelde waarden (1/2 minimum, 1/2 volle lading).
SLO - Ponderirane povprečne vrednosti (1/2 najmanjši obrati, 1/2 polna obremenitev).
S - Vägda genomsnittsvärden (1/2 lägsta varvtal, 1/2 full belastning).
BIH - SRB - HR - MNE - Gewogen gemiddelde waarden (1/2 minimum, 1/2 volle lading).

CONFORMITEITS- VERKLARING	IZJAVA O SKLADNOSTI	EG-FÖRSÄKRAN OM ÖVERENSSTÄMMESE	IZJAVA SUGLASNOSTI		
Nederlands	Slovenščina	Svenska	Hrvatski		
Ondergetekende,	Spodaj podpisana odgovorna oseba podjetja	Den undertecknade,	Dolje potpisani,		
EMAK spa via Fermi, 4 - 42011 Bagnolo in Piano (RE) ITALY					
verklaart, onder eigen verantwoordelijkheid, dat de machine:	izjavljam na lastno odgovornost, da proizvod:	försäkrar på eget ansvar att maskinen:	objašnjava na osobnu odgovornost da stroj:		
1. Type: heggenschare	1. Vrsta motorja: obrezovalnik žive meje	1. Typ: häcksax	1. Vrsta: rezač živice		
2. Merk: / Type:	2. Znamka: / Tip:	2. Varumärke: / Typ:	2. Marka: / Tip:		
EFCO DS 2410 H - DS 2410 HL / OLEO-MAC BC 241 H - BC 241 HL					
3. serie - identificeren	3. serijska identifikacija	3. Serienummer	3. Identifikacija serije		
832 XXX 0001 - 832 XXX 9999 (DS 2410 H - BC 241 H) / 831 XXX 0001 - 831 XXX 9999 (DS 2410 HL - BC 241 HL)					
voldoet aan de voorschriften van richtlijn	odgovarja zahtevam podanih v smernicah	överensstämmer med kraven i direktiv	je potvrđeno prema odredbi direktive		
2006/42/EC - 2014/30/EU - 2000/14/EC - 97/68/EC - 2004/26/EC					
is conform de bepalingen van de volgende geharmoniseerde regelgeving:	v skladu je z odredbami sledečih usklajenih norm:	överensstämmer med föreskrifterna i följande harmoniserade standarder:	primjeren je odredbama sadržanim u slijedećim usklađenim propisima:		
EN ISO 10517 - EN 55012					

CONFORMITEITS- VERKLARING	IZJAVA O SKLADNOSTI	EG-FÖRSÄKRAN OM ÖVERENSSTÄMMELSE	IZJAVA SUGLASNOSTI		
Nederlands	Slovenščina	Svenska	Hrvatski		
Procedure om de gelijkvormigheid te evalueren werden nageleegd.	Postopki za vrednotenje skladnosti	Föreskrivet förfarande för bedömning av överensstämmelse har följts	Izvršeni su slijedeći postupci za određivanje primjerenosti		
Annex V - 2000/14/EC					
Het geluidsniveau werd gemeten	Izmerjen nivo akustične moči:	Uppmätt ljudeffektnivå	Izmjerena razina akustične snage		
104.7 dB(A)					
Gegarandeerd acoustisch vermogensniveau:	Garantiran nivo akustične moči:	Garanterad ljudeffektnivå	Garantirana razina akustične snage:		
110.0 dB(A)					

Gemaakt in / Izdelano v / Ort / Proizvedeno u: Bagnolo in piano (RE) Italy - via Fermi, 4

Datum / Päivämäärä / Datum / Data: 20/04/2016

Technische documentatie neergelegd op de Hoofdzetel. - Technische Directie

Tehnična dokumentacija je shranjena na upravnem sedežu. - Tehnična direkcija

Teknisk dokumentation arkiverad på det administrativa sätet. - Teknisk riktning

Tehnička dokumentacija je pohranjena u administrativnom sjedištu. - Tehnička uprava

ONDERHOUDSTABEL

Wij wijzen u erop dat de volgende onderhoudsintervallen alleen van toepassing zijn bij de normale werkingscondities. Als uw dagelijkse werkzaamheden intensiever zijn dan normaal, moeten de onderhoudsintervallen elkaar sneller opvolgen.		Vóór ieder gebruik	Na elke bijvulbeurt	Wekelijks	Indien vervuild of beschadigd	Indien nodig
Volledige machine	Inspecteren: lekkages, barsten en slijtage	X	X			
Bediening: schakelaar, choke, gashendel en gashendelblokkering	Werking controleren	X	X			
Brandstoftank	Inspecteren: lekkages, barsten en slijtage	X	X			
Brandstoffilter	Inspecteren en schoonmaken			X		
	Vervang het filterelement				X	Om de 6 maanden
Snoeiblad	Inspecteren: schade, scherpte en slijtage	X	X			
	Slijpen				X	
Smeernippel	Inspecteren: lekkages, barsten en slijtage	X	X			
Alle toegankelijke schroeven en moeren (niet de afstelschroeven)	Inspecteren en opnieuw aanspannen			X		
LuchtfILTER	Schoonmaken	X				
	Vervangen				X	Om de 6 maanden
Ribben cilinder en sleuven startcarter	Schoonmaken			X		
Startkoord	Inspecteren: schade en slijtage			X		
	Vervangen				X	
Carburator	Controleer stationair toerental (de ketting mag niet draaien bij stationair toerental)	X	X			
Bougie	Controleer de afstand tussen de elektrodes			X		
	Vervangen				X	Om de 6 maanden
Trillingdempend systeem	Inspecteren: schade en slijtage			X		

PREGLED VZDRŽEVANJA

Upoštevajte, da navedeni intervali vzdrževanja veljajo samo v normalnih delovnih razmerah. Če je vaše vsakodnevno delo bolj zahtevno od normalnega, je treba intervale vzdrževanja ustrezno skrajšati.		Pred vsako uporabo	Po vsakem dolivanju goriva dolivanje goriva	Tedensko	V primeru poškodb / okvare	Po potrebi
Kompleten stroj	Preglejte: tesnenje, razpoke, obrabljenost	X	X			
Kontrola: stikalo, zaganjalnik, vzvod za plin, varnostna ročica plina	Preverite delovanje	X	X			
Rezervoar za gorivo	Preglejte: tesnenje, razpoke, obrabljenost	X	X			
Filter za gorivo	Preglejte in očistite			X		
	Zamenjajte filterski vložek				X	Vsakih 6 mesecev
Rezilo	Preglejte: poškodovanost, nabrušenost, obrabo	X	X			
	Nabrusite				X	
Mazalka	Preglejte: tesnenje, razpoke, obrabljenost	X	X			
Vse dosegljive vijake in matice (razen vijakov na uplinjaču)	Preglejte in dodatno pritegnite			X		
Filter za zrak	Očistite	X				
	Zamenjajte				X	Vsakih 6 mesecev
Hladilna rebra na valju in reže na ohišju zaganjalnika	Očistite			X		
Zagonska vrstica	Preglejte: poškodbe in obrabljenost			X		
	Zamenjajte				X	
Uplinjač	Kontrolirajte prosti tek (veriga se v prostem teku ne sme premikati)	X	X			
Vžigalna svečka	Kontrolirajte razmik elektrod			X		
	Zamenjajte				X	Vsakih 6 mesecev
Antivibracijski sistem	Preglejte: poškodbe in obrabljenost			X		

UNDERHÅLLSTABELL

Vänligen notera att följande underhållsintervaller gäller enbart normala funktionsvillkor. Om ditt dagliga arbete är mer krävande än normalt ska underhållsintervallen minska i motsvarande grad.		Före varje användning	Efter varje stopp för påfyllning	Veckovis	Om skadat eller defekt	Som krävs
Undersök hela maskinen: läckage, sprickor och förslitningar		X	X			
Kontroller: brytare, starter, gasspak och gasreglagespak	Kontrollera funktionen	X	X			
Bränsletank	Inspektera: läckage, sprickor och förslitningar	X	X			
Bränslefilter	Inspektera och rengör			X		
	Byt filterelement				X	Var 6 månad
Blad	Inspektera: skador, slipningar och förslitningar	X	X			
	Slipa				X	
Smörjapparat	Inspektera: läckage, sprickor och förslitningar	X	X			
Alla åtkomliga bultar och muttrar (förutom skruvarna på förgasaren)	Inspektera och skruva åt på nytt			X		
Luftfilter	Rengör	X				
	Byt				X	Var 6 månad
Cylindervingar och öppningar på startenhetens kåpa	Rengör			X		
Startsnöre	Inspektera: skador och förslitningar			X		
	Byt				X	
Förgasare	Kontrollera lägsta varvtal (kedjan får inte gå på lägsta varvtal)	X	X			
Tändstift	Kontrollera avståndet mellan elektroder			X		
	Byt				X	Var 6 månad
Vibrationsdämpande system	Inspektera: skador och förslitningar			X		


TABLICA ODRŽAVANJA

Molimo zapazite da se naredni razmaci održavanja primjenjuju jedino pri normalnim uvjetima rada. Ukoliko je vaša svakodnevna radna aktivnost teža od normalne, razmake između održavanja morate sukladno skratiti.		Prije svakog korištenja	Poslije svake pauze u svrhe dohijevanja goriva	Tjedno	Kod oštećenja ili kvara	Po zahtjevu
Kompletan stroj	Pregledajte radi: curenja, pukotina i istrošenosti	X	X			
Kontrola: prekidač, starter, poluga za ubrzanje i poluga za zaustavljanje ubrzanja	Provjerite ispravnost rada	X	X			
Spremnik goriva	Pregledajte radi: curenja, rascjepa i istrošenosti	X	X			
Pročistač goriva	Pregledajte i očistite			X		
	Zamijenite uložak pročistača				X	Svakih 6 mjeseci
Nož	Pregledajte radi: curenja, rascjepa i istrošenosti	X	X			
	Naoštrite				X	
Mazalica	Pregledajte radi: curenja, rascjepa i istrošenosti	X	X			
Svi dostupni vijci i matice (s iznimkom vijaka na rasplinjaču)	Pregledajte i ponovno zategnite			X		
Filter zraka	Očistite	X				
	Promijenite				X	Svakih 6 mjeseci
Rebra cilindra i otvori kartera za pokretanje	Očistite			X		
Uže za pokretanje	Pregledajte radi: oštećenja i istrošenosti			X		
	Promijenite				X	
Rasplinjač	Provjerite minimum (lanac se ne smije okretati na minimumu)	X	X			
Svječića	Provjerite razmak elektroda			X		
	Promijenite				X	Svakih 6 mjeseci
Antivibracijski sustav	Pregledajte radi: oštećenja i istrošenosti			X		


OPLOSSEN VAN PROBLEMEN

 **WAARSCHUWING: zet het apparaat altijd uit en koppel de bougie los voordat u de aanbevolen corrigerende maatregelen in onderstaande tabel uitvoert, behalve als gevraagd wordt om het apparaat aan te zetten.**


Als alle mogelijke oorzaken nagegaan zijn en het probleem nog steeds niet is opgelost, neem dan contact op met een erkend reparatiecentrum. Als u een probleem heeft dat niet in deze tabel staat, neem dan contact op met een erkend reparatiecentrum.

PROBLEEM	MOGELIJKE OORZAKEN	OPLOSSING
De motor start niet of gaat na enkele seconden na het starten weer uit. (Controleer of de schakelaar in stand "I" staat)	<ol style="list-style-type: none"> Er is geen vonk Motor is verzopen 	<ol style="list-style-type: none"> Controleer de vonk van de bougie. Als er geen vonk is, herhaal de test dan met een nieuwe bougie (CMR7H). Volg de procedure op pag.22. Als de motor nog niet start, herhaal de procedure dan met een nieuwe bougie.
De motor start, maar versnelt niet voldoende of werkt niet goed bij hoge snelheid.	De carburateur moet worden afgesteld.	Neem contact op met een erkend reparatiecentrum om de carburateur te laten afstellen.
De motor bereikt de volledige snelheid niet en/of geeft zeer veel rook af.	<ol style="list-style-type: none"> Controleer het olie-/benzinemengsel. Luchtfilter is vuil. De carburateur moet worden afgesteld. 	<ol style="list-style-type: none"> Gebruik verse benzine en een olie die geschikt is voor tweetaktmotoren. Schoonmaken; zie de instructies in het hoofdstuk Onderhoud van het luchtfilter. Neem contact op met een erkend reparatiecentrum om de carburateur te laten afstellen.
De motor start, draait en versnelt, maar wil niet stationair lopen.	De carburateur moet worden afgesteld	Stel de stationairstelschroef "T" (Fig.81, pag.40) naar links bij om de snelheid te verhogen; zie het hoofdstuk Onderhoud carburateur.
De motor start en werkt, maar het snoeiblad beweegt niet	<ol style="list-style-type: none"> Snoeiblad niet correct gemonteerd Snoeiblad beschadigd Koppeling of transmissiestang beschadigd 	<ol style="list-style-type: none"> Neem contact op met een erkende hersteller Neem contact op met een erkende hersteller Neem contact op met een erkende hersteller
 Let op: raak het snoeiblad nooit aan wanneer de motor draait.		

ODPRAVA PROBLEMOV

 **POZOR: vselej ugasnite stroj in snemite kabel z vžigalne svečke, preden se lotite katerihkoli preizkusov za odpravo motenj, navedenih v tabeli, razen v tistih primerih, ko se zahteva delovanje stroja.**

Ko preverite vse možne vzroke in če motnja ni odpravljena, se obrnite na pooblaščen servisno službo. V kolikor naletite na problem, ki v tabeli ni naveden, se obrnite na pooblaščen servisno službo.

PROBLEM	MOŽNI VZROKI	ODPRAVA
Motor ne steče oziroma ugasne par sekund po zagonu. (Preverite, ali je stikalo v položaju "I")	<ol style="list-style-type: none"> Ni iskre Zalit motor 	<ol style="list-style-type: none"> Kontrolirajte iskro na svečki. Če iskre ni, ponovite preizkus z novo svečko (CMR7H). Izvedite postopek na strani 22. Če motor še vedno ne steče, ponovite postopek z novo vžigalno svečko.
Motor steče, vendar ne pospešuje pravilno ali ne deluje pravilno pri visoki hitrosti.	Treba je nastaviti uplinjač.	Za nastavitve uplinjača se obrnite na pooblaščen servisno službo.
Motor ne doseže polne hitrosti in/ali močno dimi.	<ol style="list-style-type: none"> Kontrolirajte mešanico olja in bencina. Onesnažen filter za zrak. Treba je nastaviti uplinjač. 	<ol style="list-style-type: none"> Uporabljajte svež bencin in olje, ki je primerno za 2-taktne motorje. Očistite; glejte navodila v poglavju Vzdrževanje filtra za zrak. Za nastavitve uplinjača se obrnite na pooblaščen servisno službo.
Motor steče, se vrti in pospešuje, vendar ugaša v prostem teku.	Treba je nastaviti uplinjač.	Obračajte vijak za prosti tek "T" (slika 81, stran 40) v smeri proti urnemu kazalcu za povečanje hitrosti; glejte poglavje Vzdrževanje uplinjača.
Motor steče in deluje, vendar se rezilo ne premika	<ol style="list-style-type: none"> Montirano napačno rezilo Poškodovano rezilo Poškodovana sklopka ali prenosna gred 	<ol style="list-style-type: none"> Obrnite se na pooblaščen servisno službo Obrnite se na pooblaščen servisno službo Obrnite se na pooblaščen servisno službo
 Pozor: nikoli se ne dotikajte rezila, kadar motor teče.		

PROBLEMLÖSNING



WARNING: stanna alltid enheten och skruva loss tändstiftet innan du utför alla korrigerande tester rekommenderade i nedanstående tabell, förutom när funktion av enheten krävs.

När alla möjliga orsaker har kontrollerats och problemet inte är löst, vänd dig till ett auktoriserat servicecentra. Om ett problem skulle inträffa som inte finns angivet i den här tabellen, vänd dig till ett auktoriserat servicecentra.

PROBLEM	MÖJLIGA ORSAKER	LÖSNING
Motorn startar inte eller stängs av efter några sekunder efter start. (Säkerställ att brytaren är i läget "I")	<ol style="list-style-type: none"> 1. Det finns ingen gnista 2. Motorn har fått för kraftigt bränsletillförsel 	<ol style="list-style-type: none"> 1. Kontrollera tändstiftsgnistan. Om det inte finns någon gnista, upprepa testet med ett nytt tändstift (CMR7H). 2. Följ proceduren på sid.22. Om motorn fortfarande inte startar, upprepa proceduren med ett nytt tändstift.
Motorn startar, men accelererar inte korrekt eller fungerar inte korrekt vid hög hastighet.	Förgasaren måste regleras.	Vänd dig till ett auktoriserat servicecentra för inställningen av förgasaren.
Motorn uppnår inte full hastighet och/eller avger för mycket rök.	<ol style="list-style-type: none"> 1. Kontrollera bensin/olja-blandningen. 2. Luftfilter smutsigt. 3. Förgasaren måste regleras. 	<ol style="list-style-type: none"> 1. Använd färsk bensin och en olja passande för 2-taksmotorer. 2. Rengör; se anvisningarna i kapitlet Underhåll luftfilter. 3. Vänd dig till ett auktoriserat servicecentra för inställningen av förgasaren.
Motorn startar, roterar och accelererar, men håller inte lägsta varvtal.	Förgasaren måste regleras.	Reglera skruven för min. "T" (Fig.81, sid.40) medsols för att öka hastigheten; se kapitel Underhåll förgasare.
Motorn startar och fungerar men bladet rör Varning: vidrör aldrig bladet när motorn är igång.	<ol style="list-style-type: none"> 1. Felaktig montering av blad 2. Blad skadat 3. Koppling eller transmissionsaxel skadad 	<ol style="list-style-type: none"> 1. Vänd dig till ett auktoriserat servicecentra 2. Vänd dig till ett auktoriserat servicecentra 3. Vänd dig till ett auktoriserat servicecentra

OTKLANJANJE KVAROVA



PAŽNJA: uvijek zaustavite uređaj i otkačite svječicu prije vršenja svih preporučenih pokušaja ispravaka iz donje tablice, osim ako se ne zahtijeva da uređaj bude u pogonu.

Ukoliko ste provjerili sve moguće uzročnike, a problem je ostao neriješen, posavjetujte se s ovlaštenim centrom za tehničku pomoć. Ako se radi o problemu koji nije naveden u ovoj tablici, posavjetujte se s ovlaštenim centrom za tehničku pomoć.

PROBLEM	MOGUĆI UZROCI	RJEŠENJE
Motor se ne pokreće ili se gasi nekoliko sekundi nakon paljenja. (Uvjerite se da je prekidač u položaju «I»)	<ol style="list-style-type: none"> 1. Ne stvara se iskra 2. Motor je preplavljen 	<ol style="list-style-type: none"> 1. Provjerite da li svječica baca iskru. Ukoliko nema iskrenja, ponovite test s novom svječicom (CMR7H). 2. Slijedite postupak naveden na str.23. Ako se motor i dalje ne pokreće, ponovite postupak s novom svječicom.
Motor se pokreće, ali ne ubrzava dobro ili pri velikoj brzini ne radi dobro.	Treba podesiti rasplinjač.	Radi podešavanja rasplinjača, stupite u vezu s ovlaštenim servisnim centrom.
Motor ne dostiže punu brzinu i / ili ispušta previše dima.	<ol style="list-style-type: none"> 1. Provjerite mješavinu ulja s benzinom. 2. Zaprljan filter zraka. 3. Treba podesiti rasplinjač. 	<ol style="list-style-type: none"> 1. Koristite svjež benzin i ulje pogodno za dvotaktne motore. 2. Očistite; vidi upute u poglavlju Održavanje filtera zraka. 3. Radi podešavanja rasplinjača, stupite u vezu s ovlaštenim servisnim centrom.
Motor se pokreće, vrti se i ubrzava, ali ne održava minimum.	Treba podesiti rasplinjač.	Podesite vijak minimuma «T» (sl.81, str.40) u smjeru kazaljke na satu radi povećanja brzine; vidi poglavlje Održavanje rasplinjača.
Motor se pokrene i radi, ali se nož ne pomiče	<ol style="list-style-type: none"> 1. Nepravilna montaža noža 2. Oštećen nož 3. Oštećena je spojka ili prijenosna osovina. 	<ol style="list-style-type: none"> 1. Stupite u vezu s ovlaštenim centrom za tehničku pomoć 2. Stupite u vezu s ovlaštenim centrom za tehničku pomoć 3. Stupite u vezu s ovlaštenim centrom za tehničku pomoć

Nederlands	Slovenščina	Svenska
<p align="center">GARANTIEBEWIJS</p>	<p align="center">GARANCIJSKI LIST</p>	<p align="center">GARANTIBEVIS</p>
<p>Deze machine is ontworpen en vervaardigd volgens de modernste productietechnieken. De fabrikant geeft een garantie van 24 maanden vanaf de aankoopdatum op de eigen producten voor privé-/hobbygebruik. De garantie is beperkt tot 12 maanden bij professioneel gebruik.</p> <p>Algemene garantievoorwaarden</p> <ol style="list-style-type: none"> De garantie wordt toegekend vanaf de aankoopdatum. De fabrikant vervangt gratis de defecte onderdelen die te wijten zijn aan fouten van het materiaal, bewerkingen en productie middels het distributienet en de technische service. De garantie ontnemt de gebruiker niet de wettelijke rechten uit het burgerlijk wetboek tegen de gevolgen van defecten of onvolkomenheden die door het verkochte product veroorzaakt worden. Het technisch personeel grijpt zo snel mogelijk in binnen de tijdslimieten die uit organisatorisch oogpunt mogelijk zijn. Voor het aanvragen van servicewerkzaamheden die onder de garantie vallen dient u het hieronder weergegeven garantiebewijs aan het bevoegde personeel te tonen. Het garantiebewijs moet een stempel van de verkoper dragen, geheel ingevuld zijn en begeleid worden door de factuur of de fiscaal verplichte kassabon met de aankoopdatum. De garantie vervalt bij: <ul style="list-style-type: none"> - Overduidelijk gebrek aan onderhoud, - Onjuist gebruik van het product of sabotage, - Gebruik van ongeschikte smeermiddelen of brandstoffen, - Gebruik van niet originele vervangingsonderdelen of accessoires, - Werkzaamheden die verricht zijn door onbevoegd personeel. De verbruiksmaterialen en de onderdelen die onderhevig zijn aan normale slijtage vallen niet onder de garantie. Bijwerkingen en verbeteringen van het product vallen niet onder de garantie. De garantie dekt geen afstel- en onderhoudswerkzaamheden die tijdens de garantieperiode nodig mochten zijn. Eventuele beschadigingen die tijdens het transport zijn veroorzaakt moeten onmiddellijk aan de transporteur worden gemeld op straffe van verval van de garantie. Voor de motoren van andere merken (Briggs & Stratton, Subaru, Honda, Kipor, Lombardini, Kohler, enz.) die op onze machines zijn gemonteerd geldt de garantie die door de fabrikant van de motor is gegeven. De garantie dekt geen eventuele directe of indirecte beschadigingen die aan personen of voorwerpen worden aangericht als gevolg van defecten of langdurige inactiviteit van de machine. 	<p>Ta stroj je bil zasnovan in izdelan po najsodobnejših proizvodnih postopkih. Izdelovalec nudi garancijo za svoje izdelke za čas 24 mesecev od nakupa za zasebno ali uporabo v prostem času. Za profesionalno uporabo garancija velja le za 12 mesecev.</p> <p>Splošni garancijski pogoji</p> <ol style="list-style-type: none"> Garancija se prizna od datuma nakupa. Proizvajalec preko prodajne mreže in servisne mreže brezplačno zamenja okvarjene dele, kjer so se pokazale napake v materialu, obdelavi ali proizvodnji. Garancija kupcu ne jemlje zakonskih pravic, ki jih predvideva civilni zakonik, za posledice pomanjkljivosti ali napak kupljenega blaga. Tehnično osebje bo glede na svoje organizacijske možnosti posredovalo v najkrajšem možnem času. Pri uveljavljanju garancijskega zahtevka, je treba pooblaščenemu osebju predložiti spodaj navedeni, pravilno izpolnjeni garancijski list z žigom prodajalca, kateremu je treba priložiti še račun ali blagajniški odrezek, ki potrjuje datum nakupa. Garancija ni veljavna v naslednjih primerih: <ul style="list-style-type: none"> - Očitno pomanjkanje vzdrževalnih posegov, - Nepravilna uporaba izdelka ali nedovoljeni posegi, - Uporaba neprimerni maziv ali goriv, - Uporaba neoriginalnih nadomestnih delov ali dodatne opreme, - Posegi, opravljeni s strani nepooblaščenih oseb. Proizvajalec ne nudi garancije za potrošne materiale. Garancija ne velja za posodobitve in izboljšave izdelka. Garancija ne krije nastavitev in vzdrževalnih posegov, ki bi morali biti izvedeni v času veljavnosti garancije. Morebitno povzročeno škodo med prevozom je treba takoj prijaviti prevozniku, sicer garancija preneha veljati. Za motorje drugih znamk (Briggs & Stratton, Subaru, Honda, Kipor, Lombardini, Kohler, itd.), ki jih vgrajujemo v naše stroje, velja garancija, ki jo podajo izdelovalci motorja. Garancija ne krije morebitne posredne ali neposredne škode, ki bi bila povzročena na osebah ali stvarih zaradi okvare stroja ali ki bi bila posledica daljše neuporabe stroja. 	<p>Denna maskin har formgivits och tillverkats med avancerad och modern produktionsteknik. När produkten används för privatbruk eller hobbybruk gäller tillverkarens produktgaranti i 24 månader, räknat från och med inköpsdatum. Garantin är begränsad till 12 månader vid yrkesbruk.</p> <p>Allmänna garantivillkor</p> <ol style="list-style-type: none"> Garantin är giltig från och med inköpsdatum. Tillverkaren byter kostnadsfritt ut delar som har defekter i material, bearbetning eller tillverkning genom sitt nät av försäljnings- och servicefirmor. Garantikontraktet frångår inte köparen de i civilrätten fastslagna lagliga rättigheterna mot verkningar av defekter eller fel på den sålda produkten. Fel åtgärdas så snart som möjligt av servicefirmans personal, i mån av tid och med hänsyn tagen till servicefirmans organisation. För att kunna begära service under garantitiden måste användaren visa upp nedanstående garantibevis med återförsäljarens stämpel. Garantibeviset skall vara ifyllt i alla sina delar och åtföljas av en faktura eller ett kvitto eller annan handling där inköpsdatum framgår. Garantin upphör att gälla i följande fall: <ul style="list-style-type: none"> - Bristande underhåll, - Felaktig användning av maskinen eller otillåtna ändringar på maskinen, - Användning av fel typ av smörjmedel eller bränsle, - Användning av icke original reservdelar eller tillbehör, - Reparationer eller andra arbeten som har utförts av icke auktoriserad servicepersonal. Tillverkarens garanti gäller inte förbrukningsartiklar eller komponenter som normalt utsätts för slitage vid användningen. Garantin gäller inte uppdateringar eller förbättringar av produkten. Garantin täcker inte de justeringar eller det underhåll som eventuellt kan krävas under garantiperioden. Transportören måste omedelbart informeras om eventuella skador som har uppkommit under transporten. Om så inte sker blir garantin ogiltig. För motorer av andra varumärken (Briggs & Stratton, Subaru, Honda, Kipor, Lombardini, Kohler, osv.) som monteras på våra produkter gäller den garanti som motortillverkaren utställer. Garantin täcker inte direkta eller indirekta personskadorna eller skador på föremål som förorsakas av defekter på maskinen eller som följer av ett längre påtvingat avbrott i användningen av maskinen.

<p>MODEL - MODEL</p> <p>_____</p> <p>SERIAL No</p> <p>SERIJSKA ŠTEVILKA</p> <p>_____</p> <p>GEKOCHT DOOR - KUPEC</p> <p>_____</p> <p>_____</p> <p>_____</p> <p>_____</p> <p>_____</p> <p>Niet verzenden! Voeg dit bewijs uitsluitend bij het aanvraagformulier om technische garantiewerkzaamheden.</p> <p>Ne pošiljajte! Priložite le ob morebitnem uveljavljanju garancijskega zahtevka.</p>	<p>DATUM - DATUM</p> <p>_____</p> <p>_____</p> <p>VERKOPER - POOBLAŠČENI PRODAJALEC</p> <p>_____</p> <p>_____</p> <p>_____</p> <p>_____</p> <p>_____</p>	<p>MODELL</p> <p>_____</p> <p>_____</p> <p>SERIENUMMER</p> <p>_____</p> <p>KÖPT AV</p> <p>_____</p> <p>_____</p> <p>_____</p> <p>_____</p> <p>_____</p> <p>Skicka inte! Bifoga endast begäran om teknisk garanti.</p>	<p>DATUM</p> <p>_____</p> <p>_____</p> <p>ÅTERFÖRSÄLJARE</p> <p>_____</p> <p>_____</p> <p>_____</p> <p>_____</p>
--	--	---	--

GARANTNI LIST

Ovaj je ispuhivač zamišljen i proizveden upotrebljavajući najmodernije tehničke postupke. Proizvođač daje garanciju za vlastite proizvode u trajanju od 24 mjeseca od datuma kupnje, za korištenje u privatne svrhe ili kao hobi. U slučaju profesionalne uporabe garancija vrijedi samo 12 mjeseci.

Opći uvjeti garancije

- 1) Garancija stupa na snagu od datuma kupnje proizvoda. Proizvođač preko svoje prodajne mreže i tehničkih servisa besplatno zamjenjuje dijelove zbog neispravnosti materijala, radnih ili proizvodnih postupaka. Garancija ne uskraćuje kupcu zakonska prava predviđena građanskim zakonikom za posljedice prouzročene nepravilnošću ili nepropisnošću prodanih proizvoda.
- 2) Tehničko osoblje će vas posjetiti u što kraćem vremenskom roku, sukladno s već programiranim radnim obvezama.
- 3) **Kod zahtjeva za servisiranje pod garancijom, ovlaštenom osoblju trebate pokazati potpuno ispunjen donji garancijski list s pečatom prodajnog mjesta i s priloženim računom o kupnji ili porezno važećim kontrolnim listićem blagajne, koji potvrđuju datum kupnje.**
- 4) Garancija nije više važeća u slijedećim slučajevima:
 - očito pomanjkanje održavanja,
 - nepropisno korištenje ili prepravljavanje proizvoda,
 - upotreba neprikladnih motornih ulja ili goriva,
 - neupotrebljavanje originalnih rezervnih dijelova ili dodatne opreme,
 - popravci izvršeni od strane neovlaštenog osoblja.
- 5) Proizvođač ne pruža garanciju za potrošni materijal niti za dijelove izložene uobičajenom habanju tijekom rada.
- 6) Garancija ne obuhvaća radove na dotjerivanju ili preinačenju proizvoda
- 7) Garancija ne pokriva razna podešavanja ni radove na održavanju kojima se pristupa tijekom garantnog roka.
- 8) Eventualne štete prouzročene tijekom transporta moraju se odmah prijaviti prevozniku, u protivnom slučaju garancija neće biti važeća
- 9) Za motore drugih proizvođača (Briggs & Stratton, Subaru, Honda, Kipor, Lombardini, Kohler, itd.) koji se montiraju na našim uređajima, vrijedi garancija koju izdaju pojedini proizvođači motora.
- 10) Garancija ne pokriva izravnu ni neizravnu štetu nanešenu osobama ili stvarima, a do koje je došlo uslijed kvara na stroju ili je posljedica prisilnog i produženog nekorištenja stroja.

MODEL

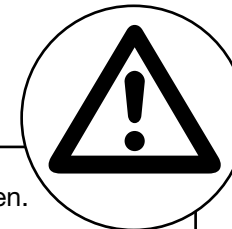
DATUM

SERIJSKI BROJ

ZASTUPNIK

KUPAC

Nemojte slati! Priložite eventualnom zahtjevu tehničke garancije.



NL WAARSCHUWING: Deze handleiding moet gedurende de hele levensduur bij het apparaat blijven.

SLO POZOR - Navodilo za uporabo mora ostati skupaj s strojem vso njegovo življenjsko dobo.

S OBSERVERA - Denna handbok måste åtfölja maskinen under maskinens hela livstid.

BIH - SRB - HR - MNE PAŽNJA - Ovaj priručnik treba čuvati zajedno sa strojem tijekom čitavog njegovog radnog vijeka.

Emak S.p.A.

42011 Bagnolo in Piano (RE) Italy

www.emakgroup.com

www.youtube.it/EmakGroup

www.linkedin.com/company/emak-s-p-a-

