



SK **NÁVOD NA POUŽITIE A ÚDRŽBU**

SLO **PRIROČNIK ZA UPORABNIKA**

S **HANDBOK FÖR ANVÄNDNING OCH UNDERHÅLL**

BIH
SRB
HR
MNE **UPUTSTVA ZA KORIŠTENJE I ODRŽAVANJE**

RO **MANUAL DE UTILIZARE ȘI ÎNTREȚINERE**

Pubbl. 66050181B rev.1 - Apr/2022



SK

ÚVOD

PREKLAD PŮVODNÝCH POKYNOV

Na správné použitie kosačky a vyhnutie sa úrazom, nezačínajte prácu bez dôkladného prečítania tohto návodu. V tomto návode je vysvetlené fungovanie rôznych častí stroja a informácie potrebné na kontrolu a údržbu.

POZNÁMKA: Opisy a nákresy obsiahnuté v tomto návode nie sú prísne záväzné. Spoločnosť si vyhradzuje právo vykonať prípadné zmeny bez toho, aby sa zaviazala vždy tento návod aktualizovať.

SLO

UVOD

PREVOD ORIGINALNIH NAVODIL

Kosilnico lahko začnete uporabljati šele potem, ko ste si temeljito prebrali ta navodila, da bi tako preprečili njeno napačno uporabo in nezgode pri delu. V navodilih se nahajajo pojasnila o delovanju raznih delov stroja, kakor tudi napotki za nujne preglede in ustrezno vzdrževanje.

Opomba: Ponazoritve in specifikacije v tem priložniku se lahko razlikujejo glede na zahteve posamezne države in so predmet sprememb brez predhodnega obvestila proizvajalca.

S

INLEDNING

ÖVERSÄTTNING AV ORIGINALANVISNINGAR

Ta inte gräsklipparen i bruk förrän du har läst igenom denna handbok ytterst noggrant. Det är en förutsättning för att man skall kunna använda gräsklipparen på korrekt sätt och förhindra olyckor. I denna handbok finns förklaringar till de olika komponenternas funktioner och de anvisningar som krävs för att kunna göra nödvändiga kontroller och underhåll.

OBS! Beskrivningarna och illustrationerna som finns i denna handbok är inte strängt förpliktande, utan tillverkaren förbehåller sig rätten att göra ändringar på maskinen utan att från gång till gång anpassa innehållet i handboken.

BIH

SRB

HR

MNE

UVOD

PRIJEVOD IZVORNIH NAPUTAKA

Ako želite pravilno koristiti ovu kosilicu za travu i izbjeći moguće nesretne slučajeve, nemojte pristupati radu bez prethodnog pažljivog čitanja ovih uputstava. Uputstva sadrže pojašnjenja o radu svakog pojedinog dijela i neophodne informacije o obaveznim kontrolama i radovima na održavanju.

NAPOMENA: opisi i slike sadržane u ovim uputstvima ne predstavljaju nikakvu obvezu za Proizvođača. Proizvođač pridržava pravo unošenja izmjena bez obveze ažuriranja ovih uputstava.

RO

INTRODUCERE

TRADUCERE INSTRUCȚIUNI ORIGINALE

Pentru o utilizare corectă a mașinii de tuns iarba și pentru a evita accidente, nu începeți lucrul fără a fi citit acest manual cu cea mai mare atenție. În acest manual veți găsi explicații privind funcționarea diferitelor componente și instrucțiuni privind verificările necesare și întreținerea.

N.B. Descreriile și ilustrațiile din acest manual au caracter pur orientativ. Firma își rezervă dreptul de a aduce eventuale modificări, fără a-și lua angajamentul de a actualiza de fiecare dată acest manual.

**POZOR!!!****RIZIKO POŠKODENIA SLUCHU**

ZA BEŽNÝCH PRACOVNÝCH PODMIENOK
MÔŽE TENTO STROJ PREDSTAVOVAŤ PRE PRACOVNÍKA
VYSTAVENIE DENNEJ HLADINE
A OSOBEJ HLADINE HLUKU ROVNAJÚCEJ
SA ALEBO VYŠŠEJ AKO

85 dB(A)**PAŹNJA!!!****OPASNOST OD OŠTEĆENJA SLUHA**

POD UOBIČAJENIM UVJETIMA
RADA OVOG UREĐAJA, OSOBA KOJA GA
KORISTI MOŽE BITI IZLOŽENA DNEVNO
RAZINI BUKE JEDNAKOJ ILI VIŠOJ OD

85 dB(A)**POZOR!!!****NEVARNOST POŠKODB SLUHA**

OB NORMALNIH POGOJIH UPORABE,
LAHKO TA STROJ ZA PRISTOJNEGA UPRAVLJALCA
PREDSTAVLJA OSEBNO IN DNEVNO IZPOSTAVLJENOST
HRUPU, KI JE ENAK ALI VIŠJI OD

85 dB(A)**ATENȚIE!!!****RISC DE DIMINUARE A AUZULUI**

ÎN CONDIȚII NORMALE DE UTILIZARE, ACEST APARAT
POATE FACE CA OPERATORUL SĂ FIE SUPUS LA UN
NIVEL DE EXPUNERE PERSONALĂ, ZILNICĂ,
LA ZGOMOT EGALĂ CU SAU MAI MARE DE

85 dB(A)**VARNING!!!****RISK FÖR HÖRSELNEDSÄTTNING**

VID NORMAL ANVÄNDNING KAN DENNA
MASKIN EXPONERA OPERATÖREN FÖR EN DAGLIG
BULLERNIVÅ SOM ÄR LIKA MED
ELLER HÖGRE ÄN

85 dB(A)

SK OBSAH

ÚVOD _____	2	VYPNUTIE MOTORA _____	24
VYSVETLIVKY A BEZPEČNOSTNÉ UPOZORNENIA _____	4	PREPRAVA - USKLADNENIE _____	28
ČASTI KOSAČKY _____	6	ÚDRŽBA _____	30
PRAVIDLÁ BEZPEČNOSTI _____	10-16	TECHNICKÉ ÚDAJE _____	36
MONTÁŽ _____	18	VYHLÁSENIE O ZHODE _____	38
ŠARTOVANIE _____	20	TABUĽKA ÚDRŽBY _____	40
POUŽITIE _____	22	RIEŠENIE PROBLÉMOV _____	42
		ZÁRUKA _____	46

BIH SRB HR MNE KAZALO

UVODNE NAPOMENE _____	2	OBUSTAVA MOTORA _____	25
OBJAŠNJENJE SIMBOLA I UPOZORENJA ZA SIGURNOST _____	4	PRIJEVOZ - USKLADIŠTAVANJE _____	29
SASTAVNI DIJELOVI KOSILICE ZA TRAVU _____	6	ODRŽAVANJE _____	31
SIGURNOSNI PROPISI _____	13-17	TEHNIČKI PODACI _____	36
SKLAPANJE _____	19	IZJAVA SUGLASNOSTI _____	38
POKRETANJE _____	21	TABLICA ODRŽAVANJA _____	40
KORIŠTENJE _____	23	OTKLANJANJE KVAROVA _____	42
		GARANTNI LIST _____	47

SLO KAZALO

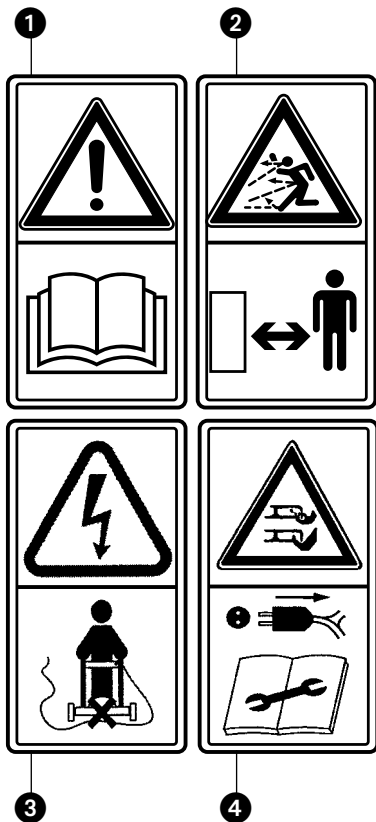
UVOD _____	2	ZAUSTAVLJANJE MOTORJA _____	24
RAZLAGA SIMBOLOV IN VARNOSTNIH OPOZORIL _____	4	TRANSPORT - HRAMBA _____	28
SESTAVNI DELI KOSILNICE _____	6	VZDRŽEVANJE _____	30
VARNOSTNA OPOZORILA _____	11-16	TEHNIČNI PODATKI _____	36
MONTAŽA _____	18	IZJAVA O SKLADNOSTI _____	38
ZAGON _____	20	PREGLED VZDRŽEVANJA _____	40
UPORABA _____	22	ODPRAVA PROBLEMOV _____	42
		GARANCIJSKA IZJAVA _____	46

RO CUPRINS

INTRODUCERE _____	2	OPRIREA MOTORULUI _____	25
EXPLICAȚIA SIMBOLURILOR ȘI RECOMANDĂRI PRIVIND SIGURANȚA _____	4	DEPOZITAREA - TRANSPORTUL _____	29
COMPONENTELE MAȘINII DE TUNS IARBA _____	6	ÎNTREȚINEREA _____	31
NORME DE SIGURANȚĂ _____	14-17	DATE TEHNICE _____	36
ASAMBLAREA _____	19	DECLARAȚIE DE CONFORMITATE _____	38
PORNIREA _____	21	TABEL DE ÎNTREȚINERE _____	41
UTILIZAREA _____	23	REMEDIEREA PROBLEMEI _____	43
		CERTIFICAT DE GARANȚIE _____	47

S INNEHÅLLSFÖRTECKNING

INLEDNING _____	2	TRANSPORT - OCH FÖRVARING _____	28
FÖRKLARING TILL SYMBOLER OCH SÄKERHETSREGLER _____	4	UNDERHÅLL _____	30
GRÄSKLIPPARENS KOMPONENTER _____	6	TEKNISKA DATA _____	36
SÄKERHETSREGLER _____	12-16	EG-FÖRSÄKRAN OM ÖVERENSSTÄMMELSE _____	38
ASSEMBLERING _____	18	UNDERHÅLLSTABELL _____	40
START _____	20	PROBLEMLÖSNING _____	42
ANVÄNDNING _____	22	GARANTIBEVIS _____	46
STOPP AV MOTORN _____	24		

SK VYSVETLIVKY A BEZPEČNOSTNÉ UPOZORNENIA**BIH SRB HR MNE OBJAŠNJENJE SIMBOLA I UPOZORENJA ZA SIGURNOST****SLO RAZLAGA SIMBOLOV IN VARNOSTNIH OPOZORIL****RO EXPLICAȚIA SIMBOLURILOR ȘI RECOMANDĂRI PRIVIND SIGURANȚA****S FÖRKLARING TILL SYMBOLER OCH SÄKERHETSREGLER**

- SK**
- 1 - Pred použitím tohto prístroja si prečítajte návod na použitie a údržbu.
 - 2 - **POZOR!** - Počas práce nenechajte nikoho priblížiť sa ku kosačke. Pozornosť venujte odmršteným predmetom.
 - 3 - Dávajte pozor a nepribližujte sa s elektrickým napájacím káblom k rezným nástrojom.
 - 4 - **Dávajte pozor na ostré čepele noža.** Pred každým vykonávaním údržby, alebo keď je poškodený elektrický napájací kábel, vyťahnite zástrčku zo zásuvky elektrickej siete.

- SLO**
- 1 - Preberite priročnik za uporabnika pred uporabo te naprave.
 - 2 - **OPOZORILO!** – Ne dovolite, da se kdo približa delovnemu območju naprave. Pazite na predmete, ki lahko zletijo izpod kosilnice.
 - 3 - Poskrbite, da bo napajalni kabl vselej čim dlje od nožev kosilnice.
 - 4 - **Pazite na rezili.** Izvlecite vtič iz vtičnice pred vsakim vzdrževalnim posegom ali če je električni kabl poškodovan.

- S**
- 1 - Läs noggrant igenom denna handbok för användning och underhåll innan du börjar använda maskinen.
 - 2 - **WARNING!** Se till att inga människor vistas i maskinens riskområde under arbetet. Se upp! Det finns risk att föremål slungas ut.
 - 3 - Håll elkabeln borta från skärningarna.
 - 4 - **Se upp för skärbladen.** Dra omedelbart ut stickkontakten ur eluttaget före varje underhåll eller om elkabeln är skadad.

- BIH**
- 1 - Pročitajte uputstva za korištenje i održavanje prije nego što pristupite korištenju ove kosilice.
- SRB**
- 2 - **PAŽNJA!** - Tijekom rada ne dozvoljavajte nikome da se približava. Pazite na odskakanje predmeta.
- HR**
- 2 - **PAŽNJA!** - Tijekom rada ne dozvoljavajte nikome da se približava. Pazite na odskakanje predmeta.
- MNE**
- 3 - Držite strujni kabl daleko od opreme za rezanje.
 - 4 - **Pazite na oštrice noža.** Prije vršenja radova na održavanju ili ako je kabl oštećen obavezno izvadite utikač iz utičnice.

- RO**
- 1 - Citiți manualul de utilizare și întreținere înainte de a folosi această mașină.
 - 2 - **ATENȚIE!** – Nu lăsați pe nimeni să se apropie în timpul lucrului. Aveți grijă la obiectele care pot fi proiectate.
 - 3 - Cablul de alimentare trebuie să fie ținut departe de dispozitivele de tăiere.
 - 4 - **Atenție la lamele ascuțite.** Scoateți ștecherul din priză înainte de a efectua orice operație de întreținere sau dacă este deteriorat cablul.

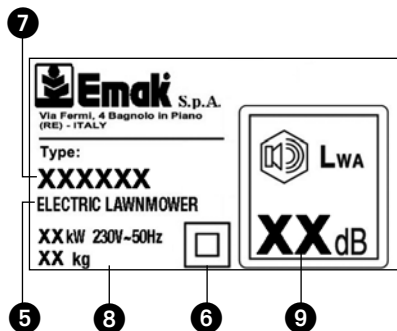
SK VYSVETLIVKY A BEZPEČNOSTNÉ UPOZORNENIA

SLO RAZLAGA SIMBOLOV IN VARNOSTNIH OPOZORIL

S FÖRKLARING TILL SYMBOLER OCH SÄKERHETSREGLER

BIH **SRB** **HR** **MNE** OBJAŠNJENJE SIMBOLA I UPOZORENJA ZA SIGURNOST

RO EXPLICAȚIA SIMBOLURILOR ȘI RECOMANDĂRI PRIVIND SIGURANȚA



- SK** 5 - Druh stroja: **ELEKTRICKÁ KOSAČKY**
6 - Zariadenie s dvojitou izoláciou
7 - Značka a model stroja
8 - Technické údaje
9 - Zaručená hladina akustického výkonu
10 - Číslo série
11 - Značka zhody CE
12 - Rok výroby



- SLO** 5 - Tip stroja: **ELEKTRIČNA KOSILNICA**
6 - Naprava z dvojno izolacijo
7 - Znamka in model stroja
8 - Tehnični podatki
9 - Zagotovljen nivo hrupa
10 - Serijska številka
11 - Znak CE o skladnosti
12 - Proizvodnja leto

- S** 5 - Maskintyp: **ELEKTRISK GRÄSKLIPPARE**
6 - Anordning med dubbel isolering
7 - Märke och maskinmodell
8 - Tekniska data
9 - Garantirana razina
10 - Serienummer
11 - CE-märke för överensstämmelse
12 - Produktionsår

- BIH** 5 - Vrsta stroja: **ELEKTRIČNA KOSILICA ZA TRAVU**
SRB 6 - Naprava s dvostrukom izolacijom
HR 7 - Marka i model stroja
MNE 8 - Tehnički podaci
9 - Akustične snage
10 - Serijski broj
11 - Oznaka usklađenosti CE
12 - Godina poizvodnje

- RO** 5 - Tipul mașinii: **MAȘINĂ ELECTRICĂ DE TUNS IARBA.**
6 - Dispozitiv cu izolare dublă
7 - Marca și modelul mașinii.
8 - Date tehnice.
9 - Nivel de putere acustică garantat
10 - Numărul de serie.
11 - Marcaj de conformitate CE.
12 - Anul de fabricație



SK ČASTI KOSAČKY

- | | |
|---------------|--------------------------|
| 1. Vypínač | 5. Prípojňá zástrčka |
| 2. Rukoväť | 6. Blokovanie kábla |
| 3. Zberný kôš | 7. Bezpečnostné tlačidlo |
| 4. Zadný kryt | |

SLO SESTAVNI DELI KOSILNICE

- | | |
|----------------------------|----------------------|
| 1. Stikalo za vklop/izklop | 5. Vtikač |
| 2. Ročaj | 6. Sponka kabla |
| 3. Lovilec trave | 7. Varnostno stikalo |
| 4. Zadnji odbojnik | |

S GRÄSKLIPPARENS KOMPONENTER

- | | |
|-----------------------|-----------------------|
| 1. På/Av-knapp | 5. Anslutningskontakt |
| 2. Styrhandtag | 6. Kabelhållare |
| 3. Gräsäck | 7. Säkerhetsknapp |
| 4. Bakre skyddsplatta | |

BIH SASTAVNI DIJELOVI KOSILICE ZA TRAVU

- | | |
|---|--------------------|
| SRB 1. Prekidač rada | 5. Utikač |
| HR 2. Upravljačka ručka | 6. Držač kabla |
| MNE 3. Kutija za sakupljanje trave | 7. Sigurnosni gumb |
| 4. Stražnje krilo | |

RO COMPONENTELE MAȘINII DE TUNS IARBA

- | | |
|--------------------------------|----------------------------------|
| 1. Întrerupător de funcționare | 5. Ștecher de conectare |
| 2. Mâner | 6. Clemă pentru fixarea cablului |
| 3. Sac colector pentru iarbă | 7. Buton de siguranță |
| 4. Deflector posterior | |

INFORMÁCIA PRE POUŽÍVATEĽOV



V súlade so Smernicami 2011/65/ES a 2012/19/ES, týkajúcimi sa znižovania používania nebezpečných látok v elektrických a elektronických zariadeniach, ako aj pri likvidácii odpadov.

Symbol preškrtnutého odpadového koša, ktorý je zobrazený na výrobku, znamená, že po ukončení jeho životnosti sa **musí** likvidovať oddelene od domového/komunálneho odpadu.

Používateľ ho preto, po ukončení životnosti, bude musieť odovzdať v stredisku druhotných surovín na zber elektrických a elektronických odpadov alebo vrátiť ho predajcovi pri nákupe **nového spotrebiča rovnakého druhu**.

Primeraný oddelený zber za účelom získania druhotných surovín a za účelom likvidácie metódami, ktoré nepoškodzujú životné prostredie, prispieva k predchádzaniu negatívnych dopadov na životné prostredie a na zdravie ľudí a prispieva k recyklácii materiálov, z ktorých sú spotrebiče vyrobené.

Neprimeraná likvidácia spotrebiča zo strany používateľa znamená možnosť uplatnenia pokút určených vnútroštátnymi zákonmi.

INFORMACIJE ZA UPORABNIKA



V skladu z direktivami 2011/65/ES in 2012/19/ES o zmanjšanju nevarnih snovi v električni in elektronski opremi (ROHS) in odstranjevanju odpadkov iz take opreme (WEEE).

Če se na napravi nahaja oznaka s prečrtanim košem za odpadke, to pomeni, da jo **morate** ob izteku njene življenjske dobe zavreči ločeno od drugih odpadkov.

Ko naprave ni več mogoče vzdrževati, jo je uporabnik dolžan odnesti na posebni center za zbiranje odpadne električne in elektronske opreme, če pa istočasno kupuje **nov izdelek podobne vrste, lahko starega vrne trgovcu po sistemu eno-za-eno (vračalna shema)**.

Pravilno sortiranje in zbiranje zagotavlja, da se zavržena oprema vključi v okolju prijazen sistem recikliranja, obdelave in odlaganja. Tako se izognemo možnim negativnim vplivom na okolje in zdravje, hkrati pa omogočimo ponovno uporabo materialov, uporabljenih za njeno izdelavo.

Nedovoljeno odmetavanje odpadkov je neodgovorno in zakonsko kaznivo.

INFORMATION TILL ANVÄNDARNA



Enligt direktiven 2011/65/CE och 2012/19/CE, rörande reduceringen av användningen av farliga ämnen i elektriska och elektroniska apparater, ävensom undanröjande av avfall.

Symbolen med det korsade kärlet applicerad på apparaten anger att produkten, när den tjänat ut sitt syfte måste hanteras separat från annat avfall.

Användaren ska därför lämna in apparaten när den tjänat ut sitt syfte, till kompetent miljöstation för differentierad insamling av elektriskt och elektroniskt avfall eller återlämna den till återförsäljaren vid inköp av en likvärdig apparat, **i proportion en mot en**.

Den anpassade differentierade insamlingen för den därpå följande återvinningen, hanteringen och miljömässigt förenliga kasseringen av den avlagda apparaten bidrar till att undvika möjliga negativa effekter på miljön och för hälsan och underlättar återvinningen av materialen av vilken apparaten är tillverkad.

Olaglig kassering av produkten från användarens sida medför åläggande av sanktioner förutsedda i den nationella lagstiftningen.

OBAVIJEST ZA KORISNIKE

INFORMAȚII PENTRU UTILIZATORI



U skladu s direktivama 2011/65/EZ i 2012/19/EZ o ograničenju upotrebe određenih opasnih tvari u električnoj i elektroničkoj opremi i o otpadu

Simbol prekrižene kante prikazan na aparatu označava da se proizvod na kraju njegovog životnog vijeka **mora** odložiti odvojeno od ostalog otpada.

Stoga korisnik treba aparat kojemu je radni vijek istekao predati odgovarajućim odlagalištima za odvojeno sakupljanje elektronskih i električnih aparata ili preprodavaču prilikom kupnje **novog aparata iste vrste ("staro za novo")**.

Primjereno odvojeno odlaganje radi potonjeg upućivanja rashodovanog aparata na recikliranje, obradu i zbrinjavanje uz poštivanje okoliša, pridonijet će sprječavanju mogućih negativnih učinaka po okoliš i po zdravlje te pogodovati recikliranju materijala od kojih se aparat sastoji.

Zloupotrebno rashodovanje proizvoda kažnjivo je po zakonu države korisnika.

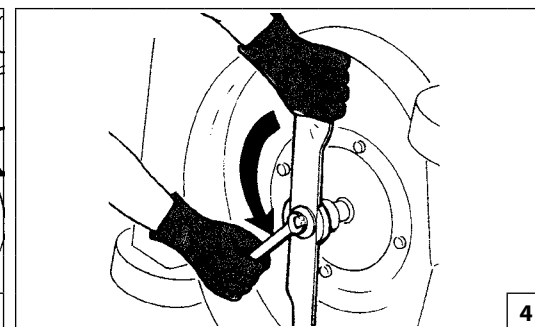
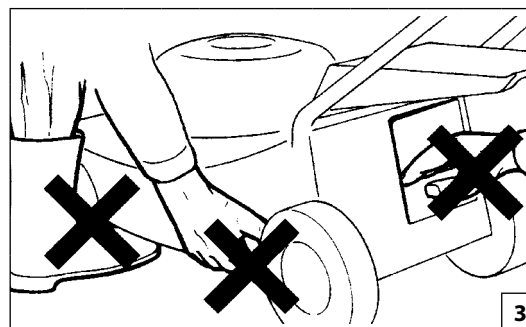
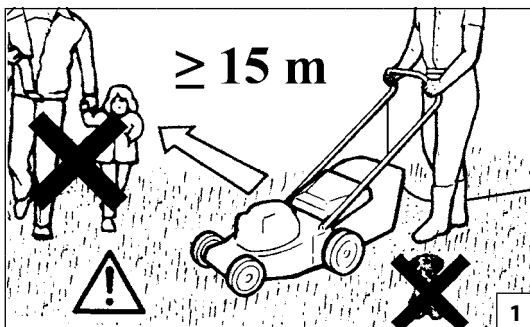
În conformitate cu Directivele 2011/65/CE și 2012/19/CE, referitoare la reducerea utilizării substanțelor periculoase în aparatele electrice și electronice, precum și la eliminarea deșeurilor

Simbolul pubelei barate de pe aparat indică faptul că produsul, la terminarea vieții utile, trebuie să fie eliminat separat față de celelalte deșeuri.

Prin urmare, utilizatorul va trebui să predea aparatul care nu mai este utilizat către centrele corespunzătoare de colectare diferențiată a deșeurilor electronice și electrice, sau să-l predea vânzătorului în momentul cumpărării **unui nou aparat de tip echivalent, în raport de unu la unu**.

Colectarea diferențiată corespunzătoare, pentru trimiterea ulterioară a aparatului casat spre a fi reciclat, tratat și eliminat în mod compatibil cu mediul înconjurător, contribuie la evitarea posibilelor efecte negative asupra mediului și asupra sănătății persoanelor și favorizează reciclarea materialelor din care este fabricat aparatul.

Eliminarea ilegală a produsului de către utilizator duce la aplicarea sancțiunilor prevăzute de legislația națională.



Slovensky

PRAVIDLÁ BEZPEČNOSTI

⚠ POZOR - Pri správnom používaní je stroj pohodlným a účinným pracovným nástrojom; ak sa však používa nesprávne alebo bez dodržiavania ochranných opatrení, mohol by sa stať nebezpečným zariadením. Aby bola vaša práca vždy príjemná a bezpečná, dodržujte vždy prísne bezpečnostné pravidlá, ktoré sú uvedené v tomto návode na použitie.

⚠ POZOR: Štartovací systém jednotky produkuje elektromagnetické pole veľmi nízkej intenzity. Toto pole môže rušiť činnosť niektorých pacemakerov. Na zníženie rizika vážnych alebo smrteľných poranení, by sa osoby s pacemakerom mali poradiť so svojim lekárom a výrobcom pacemakera ešte pred používaním tohto stroja.

⚠ UPOZORNENIE! - Používanie stroja môžu obmedzovať vnútroštátne predpisy.

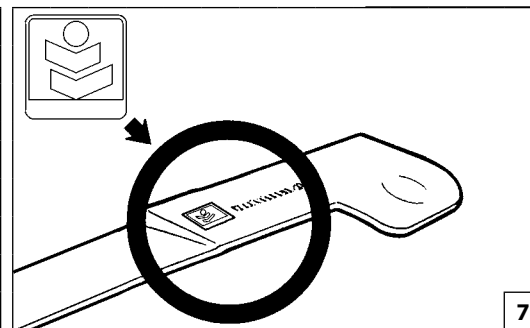
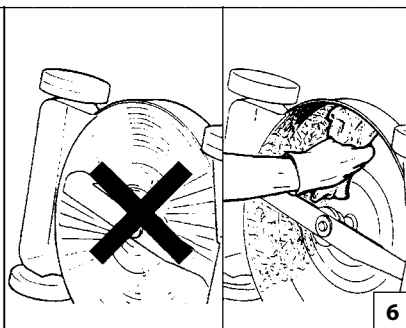
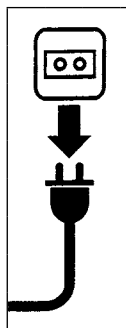
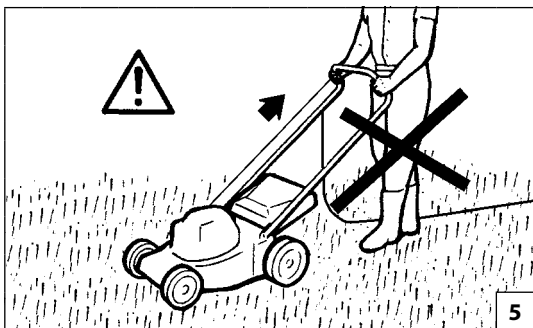
1. Pozorne si prečítajte a dodržiavajte pokyny uvedené na etiketách umiestnených na prístroji (pozri str. 2).
2. Uistite sa, že sa nikto, najmä nie deti, nenachádzajú v blízkom okolí kosačky (Obr. 1)
3. Nenechajte používať kosačku osobám, ktoré nemajú požadovaný vek, skúsenosti, alebo fyzickú silu, alebo sú pod vplyvom alkoholu, drog, iných omamných látok alebo liekov (Obr. 2).
4. Nepribližujte ruky alebo nohy ku krytu noža pokiaľ je motor v chode (Obr. 3)
5. Vždy pamätajte na vlastnú bezpečnosť a preto si obliekajte schválený pracovný ochranný odev, ktorý spĺňa určité požiadavky. Obujte si vždy pevnú uzavretú obuv. Nikdy nepracujte s naštartovanou kosačkou ak máte obuté sandále, papuče, prípadne ste bosí a pod. Vždy pred začatím práce si nasadte ochranné okuliare alebo inú ochranu očí. Pri používaní kosačky, majte na

sebe vždy dlhé nohavice (pozri str. 16-17).

6. Preštudujte si v návode hlavne kapitoly, ako sa kosačka používa, ako sa ovláda a obzvlášť ako ju možno vypnúť v prípade náhlej potreby.
7. Pred každým kosením sa uistite, že všetky matice a skrutky kosačky sú dobre utiahnuté (Obr. 4).
8. Pred použitím kosačky skontrolujte či sú všetky bezpečnostné a ochranné prvky správne namontované.
9. Pred opustením kosačky vždy vypnite motor a uistite sa, že všetky pohybujúce sa časti sa zastavili.
10. Nikdy žiadnym spôsobom neblokujte zadný odchyľovač vo zdvihnutej polohe (Obr.5).
11. V prípade, že necháte kosačku bez dozoru, vypnite motor a postavte ju na rovnú plochu.
12. Miestne zákony môžu stanoviť obmedzenie pre vek osoby, ktorá kosačku používa alebo vymedziť špeciálne podmienky pre použitie prístroja.
13. Nezabudnite, že majiteľ alebo obsluhujúci pracovník nesú zodpovednosť za úrazy alebo riziká pre iné osoby, ako aj za ich majetok.
14. Odpojte zástrčku zo zásuvky vždy: keď prístroj opustíte, pred čistením upchaného priestoru noža, pred odobratím zberného koša, pred vykonaním akéhokoľvek čistenia alebo opravy, ak kosačka začne vibrovať nezvyčajným spôsobom (neodkladne skontrolovať) a po narazení na neznámy predmet skontrolujte či kosačka nie je poškodená a pred opätovným použitím ju opravte (Obr. 6).
15. Uistite sa a dbajte na to, aby boli vždy používané originálne (od výrobcu) rezné nástroje (Obr. 7).
16. Pred použitím kosačky vždy opticky skontrolujte nôž, skrutku noža a celé kosiace zariadenie či nie je opotrebované alebo poškodené.
17. Všetky štítky a nálepky s výstražnou signalizáciou

udržiavajte v dokonalom stave. V prípade poškodenia alebo opotrebovania ich treba včas vymeniť (Pozrite str. 4-5).

18. Stroj nepoužívajte na iné účely ako sú uvedené v návode (pozrite ods. 26).
19. Pri údržbe vždy dodržiavajte pokyny výrobcu.
20. So strojom nepracujte, ak je poškodený, nesprávne opravený, nesprávne zmontovaný alebo upravený bez povolenia. V žiadnom prípade neodstraňujte, nepoškodzujte a nevyraďujte žiadne bezpečnostné zariadenie.
21. Okrem bežnej údržby nikdy nerobte zásahy alebo opravy sami. Obráťte sa iba na špecializované a autorizované servisy.
22. V prípade nevyhnutnosti vyradenia stroja ho nevyhadzujte voľne, ale odovzdajte ho v predajni, kde ste ho kúpili alebo v zbernom stredisku odpadov.
23. Stroj odovzdajte alebo požičiavajte len skúseným osobám, ktoré sú oboznámené s jeho správnym používaním. Odovzdajte ďalším užívateľom návod na používanie, aby si ho mohli pred použitím stroja prečítať.
24. V prípade potreby akéhokoľvek ďalšieho objasnenia alebo zásahu sa vždy sa obráťte na vášho.
25. Tento návod starostlivo uschovajte a pred každým použitím pily ho konzultujte.
26. Tento spotrebič nie je určený pre osoby (vrátane detí) so zníženými fyzickými, sensorickými alebo duševnými schopnosťami alebo osoby s nedostatočnými skúsenosťami a vedomosťami, ak nie je zabezpečený dohľad alebo poučenie o používaní spotrebiča osobou zodpovednou za ich bezpečnosť. Nenechávajte deti bez dozoru, aby ste mali istotu, že sa nebudú so spotrebičom hrať.



Slovenščina

VARNOSTNA OPOZORILA

⚠ POZOR - Ob primerni uporabi je pričujoči izdelek pripomoček za hitro, udobno in učinkovito delo; ob nepravilni uporabi ali neupoštevanju varnostnih opozoril, pa lahko postane nevarno orodje. Da bi bilo vaše delo vedno prijetno in varno, dosledno sledite varnostnim navodilom iz tega priročnika.

⚠ POZOR: Naprava za vžig motorja povzroča zelo šibko elektromagnetno polje. To elektromagnetno polje lahko moti delovanje nekaterih srčnih spodbujevalnikov. Za zmanjšanje tveganja za nastanek hudih zdravstvenih posledic ali smrti morajo osebe, ki imajo vgrajen srčni spodbujevalnik, pred uporabo stroja prositi za nasvet svojega osebnega zdravnika in proizvajalca srčnega spodbujevalnika.

⚠ POZOR! - Predpisi, veljavni v posameznih državah, lahko omejijo uporabo stroja.

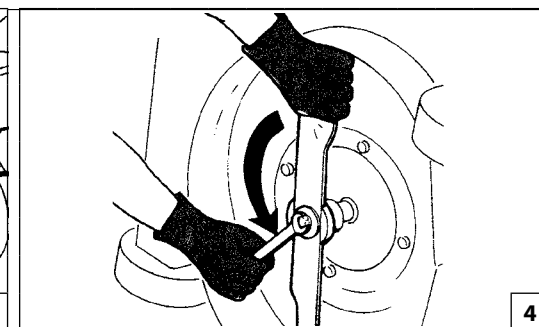
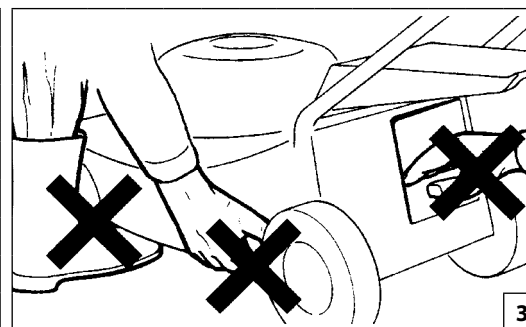
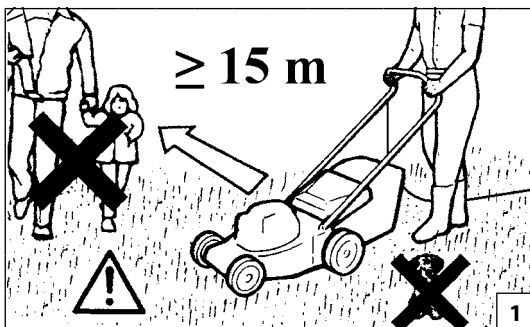
1. Skrbno preberite in upoštevajte navodila na nalepkah na kosilnici (glej stran 4).
2. Preprečite mimoidočim, zlasti otrokom in domačim živalim zadrževanje v območju košnje (Slika 1).
3. Ne dovolite uporabe kosilnice neizkušenim, mladoletnim in tistim osebam, ki fizično niso dovolj močne. Ne uporabljajte kosilnice, če ste zaužili alkohol, droge ali zdravila (Slika 2).
4. Ko motor deluje, z rokami ali nogami ne segajte pod pokrov kosilnice (Slika 3).
5. Vedno mislite na varnost in se primerno oblecite. Med košnjo vedno uporabljajte močno zaprto obutev, nikoli sandalov. Pred začetkom dela si namestite varnostna očala ali drugo zaščito za oči. Med košnjo

vedno nosite dolge hlače (glej stran 16-17).

6. Pred uporabo kosilnice se dobro spoznajte z upravljanjem in pravilno rabo, zlasti kako jo ustaviti v sili.
7. Preverite, da so vsi vijaki, podložke in matice tesno priviti (Slika 4).
8. Začnite s košnjo šele, ko ste se prepričali, da so vsi varnostni sistemi na svojem mestu in pravilno delujejo.
9. Preden zapustite kosilnico, ugasnite motor in preverite, da se vrteči deli ne gibljejo več.
10. Nikdar ne blokirajte zadnjega deflektorja v dvignjenem položaju (slika 5).
11. Ko zupuščate kosilnico, ustavite motor in jo postavite na ravno površino.
12. Lokalni odloki lahko predpisujejo dovoljeno starost za upravljalca kosilnice in njeno uporabo v določenih pogojih.
13. Ne pozabite, da ste kot lastnik stroja oziroma njegov uporabnik odgovorni za delovne nezgode ali poškodbe, ki bi jih utrpele tretje osebe ali njihovo imetje.
14. Izvlecite vtikač iz vtičnice kadarkoli ko zapustite napravo, pred čiščenjem blokiranega rezila ali vreče, če odstranite lovilec trave, pred čiščenjem ali popravilom kosilnice, če začne kosilnica neobičajno vibrirati (takoj poiščite vzrok) in kadar zadenete neznan predmet. Poglejte, ali je naprava poškodovana in izvedite popravila pred ponovnim zagonom kosilnice. (Slika 6).
15. Poskrbite, da se uporabljajo samo nadomestna rezila prave vrste (Slika 7).
16. Preden uporabite kosilnico, vedno preverite, da rezilo in vijak rezila rezilni sklop niso izrabljeni ali

poškodovani.

17. Vse etikete z oznakami nevarnosti in varnostnimi navodili naj bodo brezhibne. V primeru poškodbe ali obrabe etiket, jih nemudoma zamenjajte (glejte str. 4-5).
18. Stroja ne uporabljajte za drugačne namene od tistih, ki so navedeni v priročniku (glejte str. 26).
19. Vedno spoštujte navodila proizvajalca v zvezi z vzdrževalnimi posegi.
20. Ne uporabljajte izdelka, ki je poškodovan, slabo popravljen, napačno montiran ali samovoljno predelan. Ne odstranjujte, poškodujte ali izklaplajte varnostnih mehanizmov.
21. Sami izvajajte samo rutinske vzdrževalne posege. Sami žage ne popravljajte. Pokličite samo specializirane in pooblaščenec serviserje.
22. V primeru, da morate izrabljen izdelek vreči proč, ga ne odvrzite nekje v naravi, temveč ga vrnite trgovcu ali predajte centru za zbiranje odpadkov.
23. Izdelek dajte oziroma posodite samo izkušenim osebam, ki poznajo njegovo delovanje in ga znajo pravilno uporabljati. Skupaj s strojem jim izročite tudi priročnik z navodili za uporabo, s katerim se morajo seznaniti pred pričetkom uporabe.
24. Vse servisiranje žage, ki ni navedeno v tem priročniku, naj izvaja le strokovno usposobljeno osebje.
25. Ta priročnik imejte med vsako uporabo vedno pri roki.
26. Naprave naj ne uporabljajo osebe (vključno z otroci) z omejenimi telesnimi, čutnimi ali razumskimi sposobnostmi oz. zmanjšanimi izkušnjami in znanjem, razen v primeru, ko je oseba, ki je odgovorna za njihovo varnost, zagotovila nadzor oz. jih natančno seznanila z uporabo naprave. Zagotovite ustrezen nadzor otrok in preprečite, da bi se igrali s strojem.



Svenska

SÄKERHETSREGLER

⚠ VARNING - Om maskinen används på korrekt sätt är den ett snabbt, bekvämt och effektivt arbetsredskap; Om den däremot används på felaktigt sätt eller utan erforderlig försiktighet kan den vara farlig. Följ noggrant säkerhetsanvisningarna nedan så att ditt arbete alltid kan ske på tillfredsställande och säkert sätt.

⚠ VARNING: Tändningssystemet på din enhet, producerar ett elektromagnetiskt fält med mycket låg intensitet. Detta fält kan störa vissa pacemakers. För att minska risken för allvarliga eller dödliga skador, ska personer med pacemaker rådfråga sin läkare och tillverkaren av pacemakern innan de använder den här maskinen.

⚠ VARNING! – Nationella förordningar kan begränsa användningen av maskinen.

1. Läs och följ noggrant alla anvisningar på etiketterna som sitter på maskinen (se sid. 4).
2. Försäkra dig om att inga personer, speciellt inte barn, befinner sig i riskområdet runt gräsklipparen (Fig. 1).
3. Låt aldrig personer som inte har rätt ålder, nödvändig erfarenhet eller nödvändiga fysiska krafter använda gräsklipparen. Låt heller ingen använda gräsklipparen efter att ha intagit alkohol, droger eller medicin.
4. Ha händerna och fötterna på behörigt avstånd från skärverktygets kåpa när motorn är igång (Fig. 3).
5. Tänk alltid på din säkerhet och klä dig på lämpligt sätt. Bär aldrig sandaler när maskinen används utan skyddade fötterna med grova skor. Bär alltid skyddsglasögon eller andra ögonskydd. Sätt på skyddsglasögonen innan du börjar arbeta. Bär alltid långbyxor när du använder gräsklipparen (se sid. 16-17).
6. Lär dig hur gräsklipparen skall användas, hur reglagen

fungerar och se särskilt till att du vet hur gräsklipparen skall stoppas i en nödsituation.

7. Kontrollera alltid att alla bultar, muttrar och skruvar på gräsklipparen är väl åtdragna (Fig. 4).
8. Använd inte gräsklipparen förrän du har försäkrat dig om att alla säkerhets- och skyddsanordningar är korrekt monterade.
9. Stoppa motorn och försäkra dig om att alla roterande maskindelar har stoppats innan du släpper greppet om gräsklipparen.
10. Blockera aldrig den bakre skyddsplattan i upphöjt läge (Fig. 5).
11. Om du har för avsikt att lämna gräsklipparen utan uppsikt måste du stoppa motorn och ställa gräsklipparen på ett jämnt underlag.
12. I vissa länder kan det vara förbjudet i lag att använda gräsklipparen under en viss ålder eller att använda maskinen under vissa betingelser.
13. Kom ihåg att ägaren eller operatören är ansvarig för olyckor eller risker som åsamkas tredje part eller deras egendom.
14. Dra ut stickkontakten ur eluttaget varje gång du tänker lämna maskinen, innan du tar bort gräs och dylikt från skärverktyget eller från utsläppet, innan du tar bort grässäcken, innan du gör någon typ av rengöring eller reparation, när gräsklipparen börjar att vibrera på underligt sätt (kontrollera omedelbart vad orsaken kan vara) och efter att maskinen har stött emot ett föremål. Kontrollera att gräsklipparen inte är skadad och gör nödvändiga reparationer innan du startar och använder gräsklipparen igen. (Fig. 6).
15. Se till att endast original skärverktyg används (Fig. 7).
16. Innan du använder gräsklipparen måste du alltid inspektera skärverktyget, bulten till skärverktyget och kontrollera att skärapparaten inte är sliten eller skadad.

17. Se till att alla etiketter med varnings- och säkerhetssymboler är i perfekt skick. Om etiketterna skadas eller blir oläsbara måste de omedelbart bytas ut (se sid. 4-5).

18. Använd inte maskinen för annat bruk än det som anges i manualen (se sid. 26).

19. Följ alltid våra instruktioner i samband med underhåll.

20. Arbeta inte med en maskin som är skadad, dåligt reparerad, fel monterad eller godtyckligt justerad. Ta inte bort någon säkerhetsanordning och se till att inga säkerhetsanordningar skadas eller blir överksamla.

21. Gör inga ingrepp eller reparationer som inte ingår i det normala underhållet på egen hand. Vänd dig alltid till en specialiserad och auktoriserad serviceverkstad.

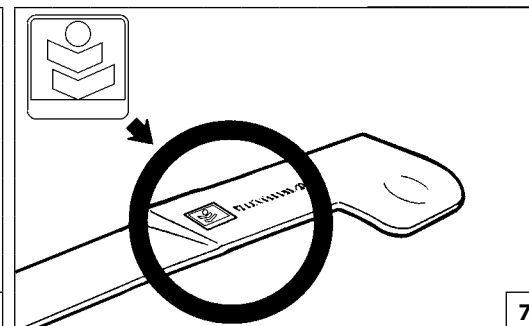
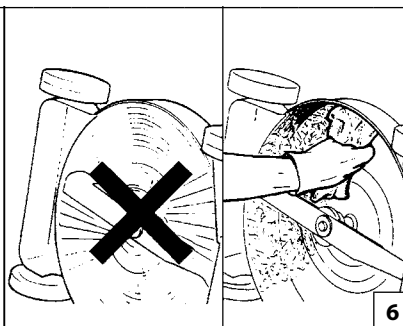
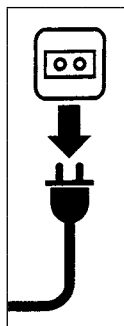
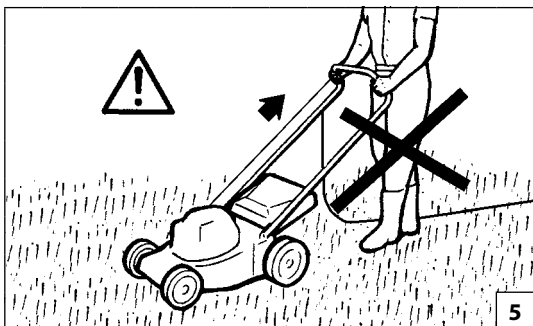
22. Lämna maskinen till återförsäljaren eller en återvinningstation när den skall skrotas. Kasta den inte i naturen.

23. Låt endast personer som har fackkunskap och kännedom om maskinens funktion och användning få använda eller låna maskinen. Överlämna även handboken med bruksanvisningar till personer som skall använda dimspridaren. Handboken skall läsas innan arbetet påbörjas.

24. Vänd dig alltid till återförsäljaren för klargöranden och viktiga reparationer.

25. Förvara denna handbok med omsorg och läs den före varje användning av maskinen.

26. Denna apparat är inte avsedd att användas av personer (även barn) med nedsatt psykisk, sensorisk eller mental förmåga, eller som har bristande erfarenhet och kunskap, om de inte övervakas eller har fått instruktioner om hur apparaten används av en person som ansvarar för deras säkerhet. Barn bör övervakas så att de inte leker med apparaten.



Hrvatski

SIGURNOSNI PROPISI

⚠ NAPOMENA - Ako ga se koristiti kako treba, ovaj stroj je brz, ugodan i učinkovit radni instrument; ako ga se koristi neispravno ili bez potrebnih mjera opreznosti, može postati opasan alat. Radit ćete uvijek na siguran način i sa zadovoljstvom ako pažljivo slijedite dole navedene sigurnosne propise, kao i one koje ćete naći dalje u uputstvima.

⚠ PAŽNJA: Sustav za paljenje vašeg uređaja proizvodi elektromagnetsko polje vrlo niskog intenziteta. To polje može utjecati na pojedine pacemakere. Radi umanjenja opasnosti od teških ili smrtonosnih ozljeda, osobe s pacemakerom bi, prije korištenja ovoga stroja, trebale potražiti savjet od liječnika, kao i od proizvođača pacemakera.

⚠ PAŽNJA! - Državni propisi mogu ograničavati uporabu stroja.

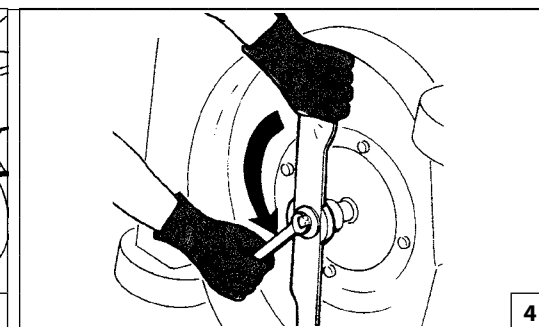
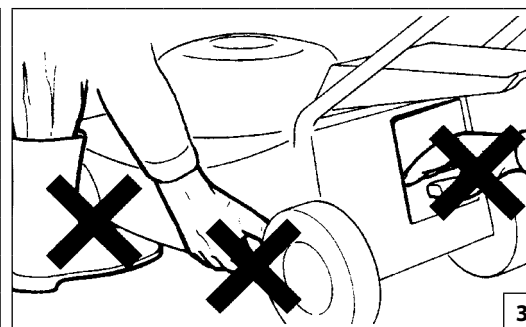
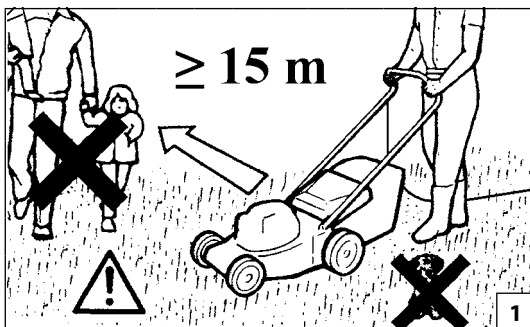
1. Pažljivo pročitajte i slijedite uputstva na pločicama postavljenim na stroju (vidi str. 4).
2. Provjerite da se nitko, a pogotovo djeca, ne nalazi u radnom djelokrugu kosilice (sl. 1).
3. Nemojte dozvoliti da kosilicom rukuju osobe koje nisu odrasle dobi, nemaju potrebno iskustvo ni fizičku snagu ili su pod utjecajem alkohola, droga ili lijekova (sl. 2).
4. Nemojte približavati ruke ili stopala štitniku noža dok je motor u pokretu (sl. 3).
5. Mislite na Vašu sigurnost i nosite prikladnu odjeću. Nosite izdržljivu obuću, nikad sandale. Nosite uvijek zaštitne naočale ili zaštitite oči na drugi način prije nego što pristupite radu. Kad koristite kosilicu, obavezno nosite duge hlače (vidi str. 16-17).
6. Temeljito proučite način korištenja, upravljanja i

pogotovo način obustavljanja rada kosilice ako to bude nužno potrebno.

7. Obavezno provjerite da li su svi zavrtnji, matice i vijci kosilice čvrsto stegnuti (sl. 4).
8. Upotrebljavajte kosilicu tek nakon što ste provjerili da su svi sigurnosni i zaštitni elementi pravilno montirani.
9. Prije ostavljanja kosilice ugastite motor i provjerite da su se svi pokretni dijelovi zaustavili.
10. Stražnji deflektor nemojte nikad blokirati u podignutom položaju (sl. 5).
11. Ako ostavljate kosilicu bez nadzora, ugastite motor i postavite stroj na ravnoj površini.
12. Lokalne zakonske odredbe mogu ograničiti dob osobe koja rukuje strojem i propisati posebne uvjete za korištenje kosilice.
13. Zapamtite da je vlasnik ili rukovatelj odgovoran za nesreću ili opasnost koju pretrpe treće osobe ili koja je nanešena njihovom vlasništvu.
14. Obavezno izvucite utikač iz utičnice: svaki put kad se udaljete od stroja; prije odstranivanja zapletaja na nožu ili začepljenja na otvoru za izbacivanje trave; ako želite skinuti vreću; prije čišćenja ili bilo kakvog popravka; ako kosilica počne titrati na neobičan način (provjerite odmah o čemu se radi); nakon udara u vanjski predmet. Provjerite da li je kosilica oštećena te se prije korištenja pobrinite za neophodne popravke (sl. 6).
15. Uvjerite se da koristite isključivo originalnu rezu opremu (sl. 7).
16. Prije uporabe uvijek vizualno provjerite nož i njegov zavrtnj, kao i čitavu kutiju s nožem da nije istrošena ili oštećena.
17. Pazite da su sve naljepnice sa znakovima opasnosti i sigurnosti u savršenom stanju. U slučaju oštećenja ili

propadanja treba ih odmah zamijeniti (vidi str. 4-5).

18. Nemojte koristiti uređaj u svrhe drugačije od onih navedenih u priručniku (vidi str. 27).
19. Slijedite uvijek savjete koje vam propisujemo za radove na održavanju.
20. Nemojte upotrebljavati stroj koja je oštećena, nepropisno popravljena, nepravilno montirana ili pak prepravljena. Nemojte skidati, oštećivati ili onemogućiti rad bilo kojeg sigurnosnog sistema. Upotrebljavajte samo vodilice koje poštuju dužine navedene u tablici.
21. Nemojte izvoditi sami zahvate ili popravke na motornoj pili koji ne spadaju pod normalne radove održavanja. Obavezno se obratite ovlaštenim i specijaliziranim radionicama.
22. Ako smatrate da je radni vijek stroja okončan, nemojte go ostavljati u okolišu nego ga vratite ovlaštenom prodajnom mjestu koje će se pobrinuti za propisno odlaganje.
23. Izručite ili posudite stroj samo iskusnim osobama koje s njegovim radom i njegovom pravilnom uporabom. Izručite i priručnik s uputama za uporabu, kojeg obavezno treba pročitati prije pristupanja radu.
24. Obratite se svaki put vašem prodajnom mjestu za bilo koje razjašnjenje ili važniji zahvat.
25. Pažljivo čuvajte ova uputstva i konzultirajte ih prije svakog korištenja pile.
26. Ovaj uređaj nije namijenjen korištenju osoba (uključujući djecu) koje imaju smanjene fizičke, senzorne ili mentalne sposobnosti, ili su bez iskustva ili znanja, osim ako su nadgledane ili ako su dobile upute vezane uz korištenje uređaja od osobe koja je odgovorna za njihovu sigurnost. Djecu je potrebno nadzirati kako biste se osigurali da se ne igraju s uređajem.



Română

NORME DE SIGURANȚĂ

⚠ ATENȚIE - Mașina, dacă este utilizată corect, este un instrument de lucru rapid, comod și eficient; dacă este utilizată în mod incorect sau fără a se lua măsurile de precauție necesare, poate deveni un instrument periculos. Pentru ca munca dv. să fie întotdeauna plăcută și sigură, respectați cu strictețe normele de siguranță indicate mai jos și în restul manualului.

⚠ ATENȚIE: Sistemul de alimentare al aparatului dv. produce un câmp electromagnetic de intensitate foarte joasă. Acest câmp poate interfera cu unele pacemakere. Pentru a reduce riscul de leziuni grave sau mortale, persoanele cu pacemaker trebuie să-și consulte medicul și pe producătorul pacemakerului înainte de a utiliza acest aparat.

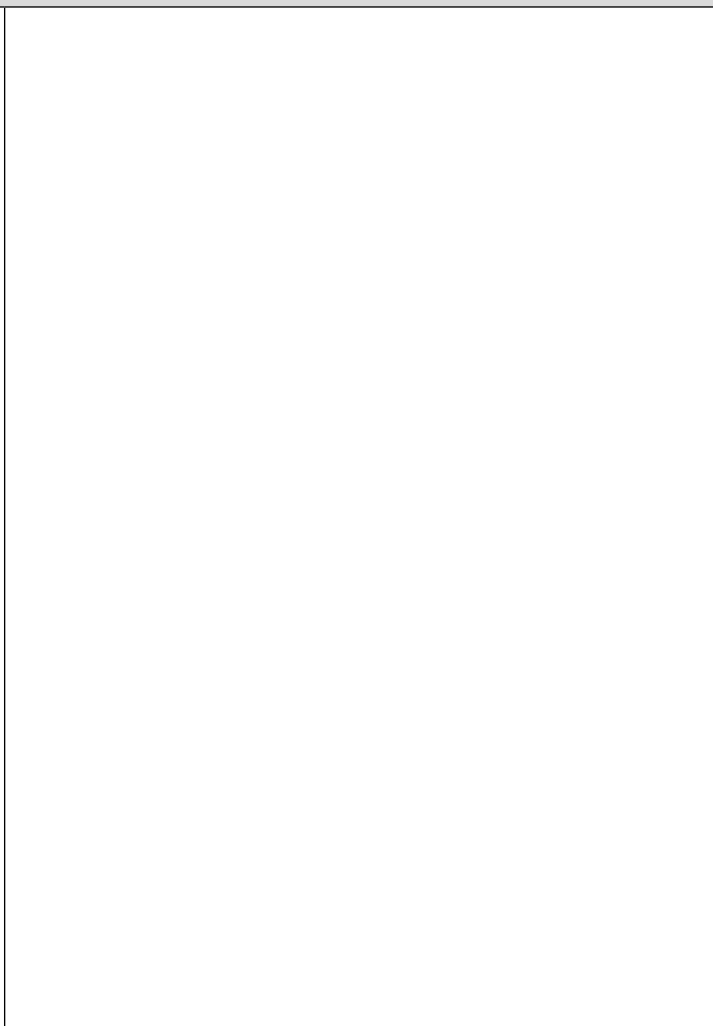
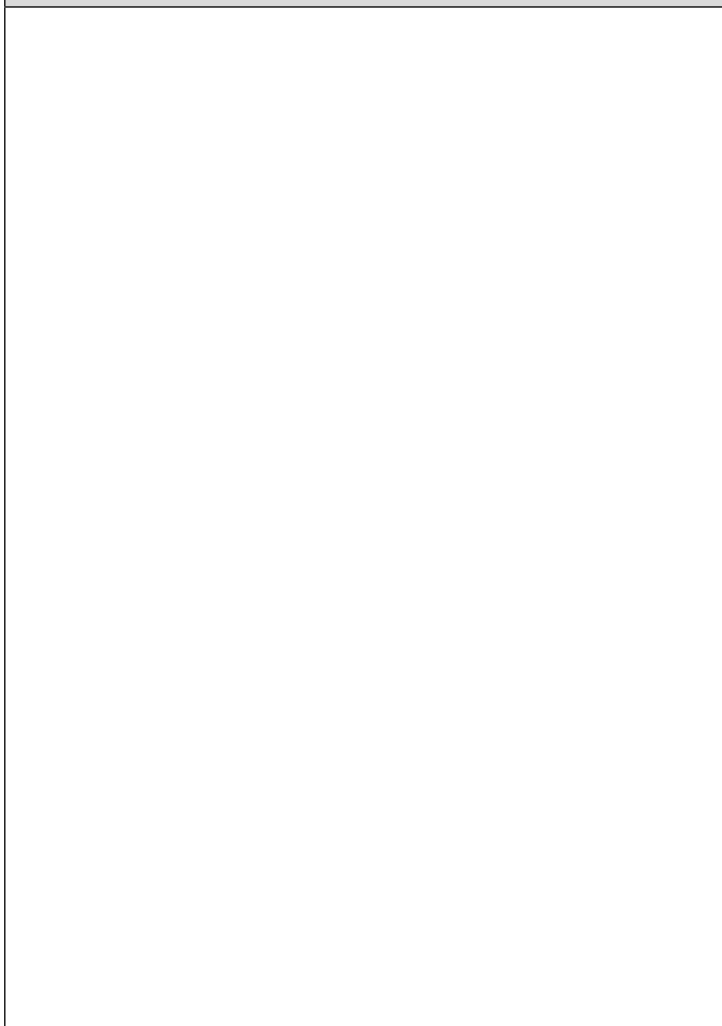
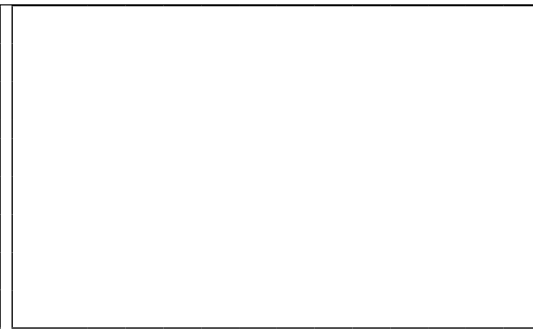
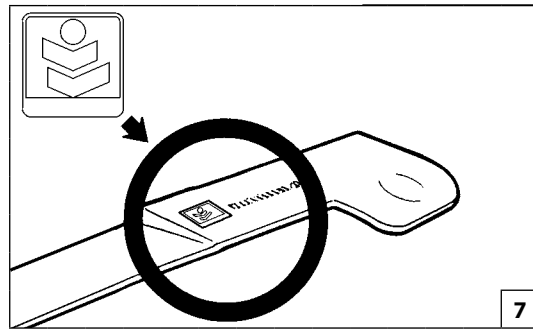
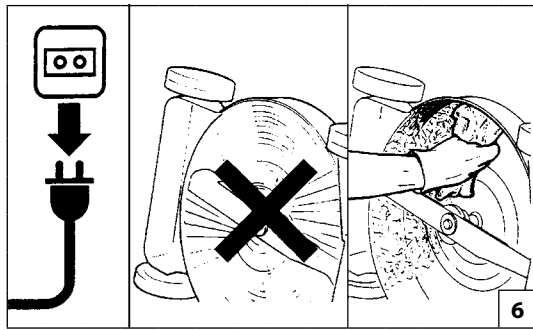
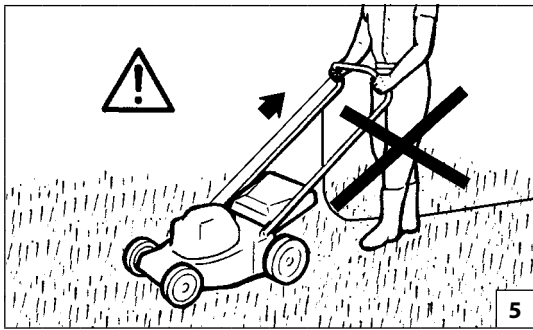
⚠ ATENȚIE! - Regulamentele naționale pot limita utilizarea aparatului.

1. Citiți cu atenție și respectați instrucțiunile de pe etichetele fixate pe mașină (vezi pag. 4).
2. Asigurați-vă că nu se află nimeni, și în special copii, în raza de acțiune a mașinii de tuns iarba (Fig. 1).
3. Nu permiteți să se folosească mașina de tuns iarba de către persoane care nu au nici vârsta, nici experiența, nici forța fizică necesare, sau după ce s-a consumat alcool, droguri sau medicamente (Fig. 2).
4. Nu apropiați mâinile sau picioarele de carterul lamei în timp ce motorul este pornit (Fig. 3).
5. Gândiți-vă întotdeauna la siguranța dv. și îmbrăcați-vă în mod adecvat. Purtați întotdeauna pantofi rezistenți, nu purtați niciodată sandale. Purtați întotdeauna ochelari de protecție sau alte elemente de protecție pentru ochi înainte de a începe lucrul. Când utilizați mașina de tuns iarba, purtați întotdeauna pantaloni

lungi (vezi pag. 16-17).

6. Trebuie să cunoașteți foarte bine modul de utilizare al mașinii de tuns iarba, comenzile sale și, în special, modul în care poate fi oprită în caz de necesitate urgentă.
7. Asigurați-vă întotdeauna că toate buloanele, piulițele și șuruburile mașinii de tuns iarba sunt bine strânse (Fig. 4).
8. Folosiți mașina de tuns iarba numai după ce v-ați asigurat că toate elementele de siguranță și de protecție sunt montate corect.
9. Opriți motorul înainte de a părăsi mașina de tuns iarba și asigurați-vă că toate organele în mișcare s-au oprit.
10. Nu blocați niciodată deflectorul posterior în poziție ridicată (Fig. 5).
11. Dacă lăsați mașina de tuns iarba nesupravegheată, opriți-i motorul și puneți-o într-un loc orizontal.
12. Legile locale pot limita vârsta operatorului și utilizarea mașinii în condiții particulare.
13. Rețineți că proprietarul sau operatorul este responsabil pentru accidentele sau riscurile suferite de terțe persoane sau pentru deteriorarea bunurilor aflate în proprietatea acestora.
14. Scoateți ștecherul din priză: de fiecare dată când părăsiți mașina, înainte de a elimina iarba care a înfundat lama sau gura de evacuare, dacă se scoate sacul, înainte de a efectua orice operație de curățare sau de întreținere, dacă mașina de tuns iarba începe să vibreze în mod anormal (controlați imediat) și după ce ați lovit un obiect străin. Verificați dacă mașina de tuns iarba este deteriorată și efectuați reparațiile necesare înainte de a o utiliza (Fig. 6).
15. Asigurați-vă că sunt utilizate numai dispozitive de tăiere originale (Fig. 7).
16. Înainte de utilizare, inspectați întotdeauna vizual lama și bulonul lamei și verificați să nu fie uzat sau deteriorat ansamblul grupului de tăiere.

17. Mențineți în condiții perfecte toate etichetele cu semnalele de pericol și de siguranță. În caz de defectare sau deteriorare, acestea trebuie să fie înlocuite imediat (vezi pag. 4-5).
18. Nu utilizați mașina în scopuri diferite de cele indicate în manual (vezi pag. 27).
19. Urmați întotdeauna instrucțiunile noastre privind operațiunile de întreținere.
20. Nu lucrați cu o mașină defectă, prost reparată, prost montată sau modificată în mod arbitrar. Nu scoateți, nu deteriorați și nu faceți inutilizabil niciun dispozitiv de siguranță.
21. Nu efectuați niciodată singuri operațiuni sau reparații diferite de cele de întreținere normală. Adresați-vă numai unor ateliere specializate și autorizate.
22. În cazul în care mașina trebuie casată, n-o abandonați la întâmplare, ci predați-o dealerului, care se va ocupa de eliminarea sa corectă.
23. Predați sau împrumutați mașina numai unor utilizatori bine pregătiți, care cunosc modul de funcționare și utilizarea corectă a mașinii. Predați, de asemenea, și Manualul cu instrucțiunile de folosire, care trebuie citit înainte de a începe lucrul.
24. Adresați-vă întotdeauna dealerului pentru orice lămurire sau pentru o intervenție prioritară.
25. Păstrați cu grijă acest Manual și consultați-l înainte de fiecare utilizare a mașinii.
26. Acest aparat nu este destinat utilizării de către persoane (inclusiv copii) cu mobilitate redusă, fizice, senzoriale sau mentale, sau lipsite de experiență și cunoștințe, cu excepția cazului în care sunt supravegheați sau instruiți în utilizarea aparatului de către o persoană responsabilă pentru siguranța lor. Copiii trebuie supravegheați pentru a se asigura că acestea nu se joacă cu aparatul.





1



2



Size 41 p.n. 001001079A
 Size 42 p.n. 001001080A
 Size 43 p.n. 001001081A
 Size 44 p.n. 001001082A
 Size 45 p.n. 001001083A

3



Size 41 p.n. 001000975C
 Size 42 p.n. 001000976C
 Size 43 p.n. 001000977C
 Size 44 p.n. 001000978C
 Size 45 p.n. 001000979C

4

Slovensky

Slovenščina

Svenska

OCHRANNÝ BEZPEČNOSTNÝ ODEV

VARNOSTNO-ZAŠČITNA OBLEKA

SKYDDSKLÄDER

⚠️ Pri práci s kosačkou vždy používajte schválený ochranný bezpečnostný odev. Použitie ochranného oblečenia nevyučuje riziko zranenia, ale znižuje následky škody v prípade úrazu. Pri výbere pracovného oblečenia sa poraďte s vaším predajcom.

⚠️ Ko upravljate kosilnico, vedno nosite varnostno-zaščitno obleko. Uporaba take obleke ne odstrani nevarnosti poškodb v celoti, ampak zmanjša posledice v primeru nesreče. Posvetujte se z vaším trgovcem in izberite primerno obleko.

⚠️ Bär alltid godkända skyddskläder när du arbetar med gräsklipparen. Att bära skyddskläder eliminerar inte risken för personskador, men reducerar effekterna av skadorna i samband med olyckor. Vänd dig till återförsäljaren för att få råd om lämplig klädsel.

Pracovný odev musí byť vhodný k danej práci, musí byť pohodlný a nesmie obmedzovať v pohybe. Noste priliehavý ochranný odev. **Ochranná bunda (Obr. 1) a montérky (Obr. 2) sú ideálne.**

Obleka mora biti primerna in vas ne sme ovirati. Nosite oprijeto zaščitno obleko. **Zaščitni jopiči (Slika 1) in delovne hlače (Slika 2) so idealne.**

Kläderna skall passa bra och inte vara till besvär. Bär åtsittande skyddskläder. **Jacka (Fig. 1) och arbetsbyxor (Fig. 2) är det idealiska.**

Noste ochranné čizmy alebo topánky vybavené protišmykovou podrážkou a ocelovou špicou (Obr. 3-4).

Varnostni škornji ali čevlji s podplatom, ki preprečuje zdrsa in z vložkom, ki onemogoča prebadanje (Slika 3-4).

Bär stövlar eller skyddsskor med halkskyddande sulor och stålspetsar (Fig. 3-4).

Používajte ochranné okuliare alebo masku tváre (Obr. 5-6)!

Nosite zaščitna očala ali zaščitno za obraz (Slika 5-6)!

Bär skyddsglasögon eller skyddsskärm (Fig. 5-6)!

Používajte chrániče proti hluku; napríklad slúchadlá (Obr. 7) alebo ušné tampóny. Používanie chráničov sluchu vyžaduje zvýšenú pozornosť a opatrnosť, pretože sa obmedzí vnímanie výstražných zvukových signálov (krik, alarmy, atď.).

Zaščitite se pred hrupom, na primer z zaščitnimi slušalkami ali čepki za ušesa (Slika 7). Uporaba zaščitne za ušesa zahteva še večjo pozornost in pazljivost, saj omejuje zaznavanje opozorilnih zvočnih signalov (kriki, alarmi).

Bär bullerskydd, till exempel hörlurar (Fig. 7) eller öronproppar. När bullerskydd används krävs större uppmärksamhet och försiktighet eftersom det blir svårare att uppfatta ljud- och varningssignaler, som skrik, larmsignaler osv.

Používajte rukavice (Obr. 8), ktoré umožňujú maximálne pohltenie vibrácií.

Nosite rokavice (Slika 8), ki kar najbolj blažijo tresljaje.

Bär handskar (Fig. 8) som ger maximal absorbering av vibrationerna.



p.n.3155026R

5



p.n.001000939A

p.n.001000940A

6



p.n.001000835

7



8

Hrvatski

Română

ZAŠTITNA ODJEĆA ZA VAŠU SIGURNOST**ÎMBRĂCĂMINTEA DE PROTECȚIE**

⚠ Kad koristite kosilicu, iz sigurnosnih razloga uvijek nosite zaštitnu homologiranu odjeću. Nošenje zaštitne odjeće neće ukloniti opasnost od povrede, ali će smanjiti štetne posljedice u slučaju nesreće. Posavjetujte se s vašim prodavačem o izboru odgovarajuće odjeće.

⚠ Când lucrați cu mașina de tuns iarba, purtați întotdeauna îmbrăcăminte de protecție omologată în privința siguranței. Folosirea îmbrăcăminte de protecție nu elimină riscurile de rănire, dar poate reduce efectele rănirii în caz de accident. Dealerul dv. de încredere vă poate ajuta să alegeți îmbrăcăminte adecvată.

Odjeća mora biti pogodna i ne smije smetati. Nosite pripijenu odjeću koja vas ujedno zaštićuje od povreda. **Kaputić (sl. 1) i radne hlače s prsnim dijelom i naramenicama (sl. 2) su idealni.**

Îmbrăcăminte trebuie să fie adecvată și nu trebuie să vă stânjenească mișcările. Purtați îmbrăcăminte de protecție strânsă pe corp. **Haina (Fig. 1) și salopeta (Fig. 2) de protecție sunt ideale.**

Obujte čizme ili zaštitne cipele s neklizajućim potplatima i čeličnim kopicama (sl. 3-4).

Purtați cizme sau pantofi de siguranță dotați cu tălpi antiderapante și cu bombeuri de oțel (Fig. 3-4).

Stavite zaštitne naočale ili vizir (sl. 5-6)!

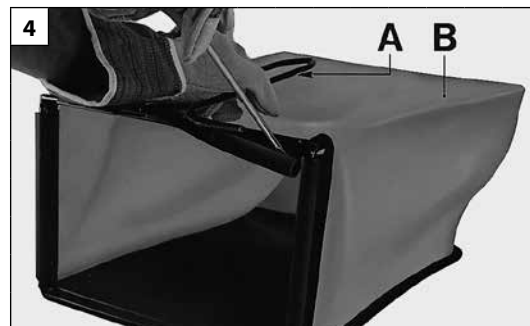
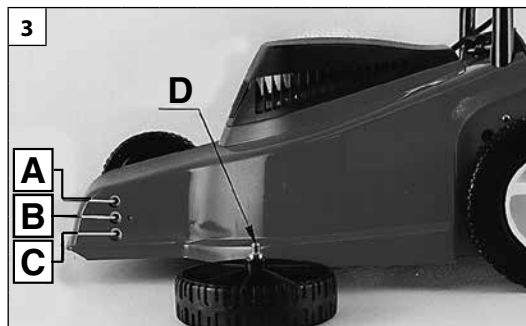
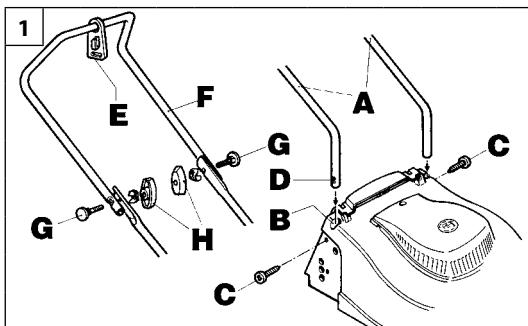
Purtați ochelari sau vizieră de protecție (Fig. 5-6)!

Zaštiti se od buke, na primjer zaštitnim slušalicama (sl. 7) ili čepovima. Uporaba zaštite za sluh zahtijeva veću pozornost i opreznost, pošto je zamjećivanje zvučnih signala opasnosti (povika, alarma, itd.) ograničeno.

Purtați echipament de protecție împotriva zgomotelor, de exemplu căști (Fig. 7) sau dopuri pentru urechi. Utilizarea echipamentului de protecție pentru urechi necesită o atenție și o prudență sporite, deoarece percepția semnalelor acustice de pericol (strigăte, alarme etc.) este limitată.

Stavite rukavice (sl. 8) koje će omogućiti maksimalno apsorbanje vibracije.

Purtați mănuși (Fig. 8) care să permită o absorbție maximă a vibrațiilor.



Slovensky

Slovenščina

Svenska

MONTÁŽ

MONTAŽA

ASSEMBLERING

MONTÁŽ RUKOVÄTE (Obr. 1):

1. Vsuňte až na doraz úchytky pravej a ľavej rukoväte (A) do príslušných miest (B). Upevnite spoje pomocou skrutiek (C) v mieste uchytenia (D) (Obr. 1).
2. Vsuňte držiak kábla (E) do hornej rukoväte (F); upevnite hornú rukoväť prostredníctvom skrutiek (G) a úchytiak (H) (Obr. 1).
3. Upevnite vypínač na rukoväť prostredníctvom skrutiek (A) (Obr. 2), pričom zástrčku držte otočenú smerom k obsluhujúcemu pracovníkovi. Elektrický kábel prichyťte na rukoväti pomocou dodávanej svorky.

Kolieska zaskrutkujte pomocou drážkovaných čapov (D) krytov koliesok v jednej z polôh kosenia A, B alebo C (Obr. 3).

Modely s PLÁTENÝM VAKOM

- Vsuňte rám (A) do vaku (B). Okraje vaku upevnite tak, že si pomôžete hrotom alebo skrutkovačom (Obr. 4).
- Nadvihnite deflektor (A) a umiestnite vak v hornej časti kostry (Obr. 5).

Modely s PEVNÝM KOŠOM:

- Kôš zmontujte pomocou príslušných úponov (Obr. 6).
- Nadvihnite deflektor (A) a kôš umiestnite v hornej časti kostry. (Obr. 7).

PRITRDITEV ROČAJA (Slika 1)

1. Levi in desni spojnik (A) držala namestite v njihova ležišča (B). Spojnika pričvrstite s pomočjo vijakov (C), ki ustrezajo ležiščem (D) (Sl.1).
2. Sponko za kabel (E) vstavite na zgornjo ročico (F); zgornjo ročico pričvrstite z vijaki (G) in gumbi (H) (Sl.1).
3. Stikalo pričvrstite na držalo z vijaki (A) (Sl.2) tako, da bo vtič obrnjen v smeri delovanja. Uporabite priloženo sponko in pričvrstite električni kabel na držalo.

Kolesa privijte tako, da navoj (D) vstavite v enega od položajev višine reza: A, B ali C. (Sl.3).

VREČO IZ BLAGA:

- Okvir (A) porinite v vrečo (B). Vogale vreče utrdite s pomočjo izvijača ali podobnega orodja (Sl. 4).
- Privzdignite deflektor (A) in namestite vrečo v zgornji del naprave (Sl.5).

TRDO KOŠARO:

- Sestavite košaro s pomočjo kavljev (Sl. 6).
- Privzdignite deflektor (A) in namestite košaro v zgornji del naprave (Sl. 7).

MONTERING AV STYRHANDTAGET (Fig. 1)

1. För in styrhandtagets högra och vänstra anslutningsstycken (A) i därför avsedda utrymmen (B) i chassit. Fixera anslutningsstyckena genom att skruva i skruvarna (C) i hålen (D) på styrhandtaget (Bild 1).
2. Sätt fast sladdhållaren (E) på den övre delen av styrhandtaget (F). Fixera den övre delen av styrhandtaget med hjälp av skruvarna (G) och rattarna (H) (Bild 1).
3. Sätt fast strömbrytaren på styrhandtaget med hjälp av skruvarna (A) (Bild 2) så att anslutningskontakten är vänt mot användaren. Använd den medföljande sladdhållaren för att fästa sladden på styrhandtaget.

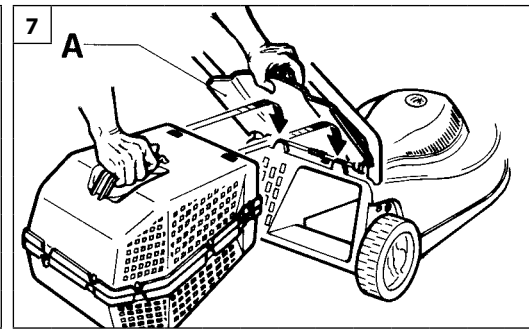
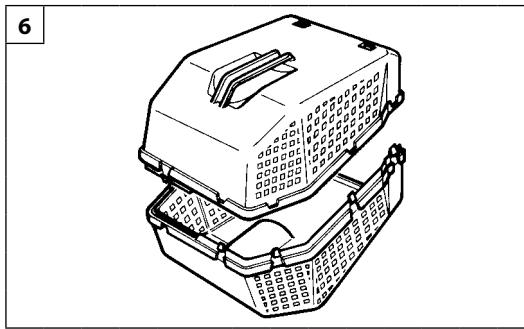
Skruva fast hjulen i ett av de tre skärlägena A, B eller C (Bild 3) genom att sätta in de gängade bultarna i hjulkåporna.

GRÄSUPPSAMLARE I VÄV (PÅSE):

- Sätt in ramen (A) i gräsuppsamlaren. Sätt fast kanterna på gräsuppsamlaren med hjälp av en skruvmejsel eller ett spetsigt verktyg (Bild 4).
- Fäll upp skyddsplattan (A) och placera gräsuppsamlaren på överdelen av chassit (Bild 5).

FAST GRÄSUPPSAMLARE (KORG):

- Sätt ihop korgen med hjälp av kopplingsanordningarna (Bild 6).
- Fäll upp skyddsplattan (A) och placera korgen på överdelen av chassit (Bild 7).



Hrvatski

Română

SKLAPANJE

ASAMBLAREA

MONTIRANJE UPRAVLJAČKE RUČKE (sl. 1)

1. Ugurajte desni i lijevi spoj (A) upravljačke ručke sve do kraja u odgovarajuća sjedišta (B). Pričvrstite spojeve vijcima (C) u razini sjedišta (D, sl. 1).
2. Navucite držač kabela (E) na gornji dio upravljačke ručke (F); pričvrstite gornji dio ručke vijcima (G) i ručicama (H, sl. 1).
3. Pričvrstite prekidač na ručku pomoću vijaka (A, sl. 2), držeći utikač okrenut prema rukovatelju. Dostavljenom spojnicom učvrstite električni kabel na ručki.

Pomoću osovina s narezima (D) zaštitnika kotača, navijte kotače u jednom od tri položaja za rezanje A, B ili C (sl. 3).

Modeli s PLATNENOM VREĆOM:

- uvucite okvir (A) u vreću (B). Pričvrstite rubove vreće služeći se šiljastim predmetom ili odvijačem (sl. 4).
- Podignite krilo (A) pa namjestite vreću u gornji dio trupa (sl. 5).

Modeli s ČVRSTOM KUTIJOM:

- sklopite kutiju odgovarajućim spojnicama (sl. 6).
- Podignite krilo (A) pa namjestite kutiju u gornji dio trupa (sl. 7).

MONTAREA MÂNERULUI (Fig. 1)

1. Introduceți până la capăt cuplajele pentru mâner din dreapta și din stânga (A) în locașurile respective (B). Fixați cuplajele cu ajutorul șuruburilor (C) în dreptul locașurilor (D) (Fig. 1).
2. Introduceți clema pentru cablu (E) pe mânerul superior (F); fixați mânerul superior cu ajutorul șuruburilor (G) și al butoanelor (H) (Fig. 1).
3. Fixați întrerupătorul pe mâner cu ajutorul șuruburilor (A) (Fig. 2), cu ștecherul îndreptat spre operator. Blocați cablul electric pe mâner cu ajutorul manșonului din dotare.

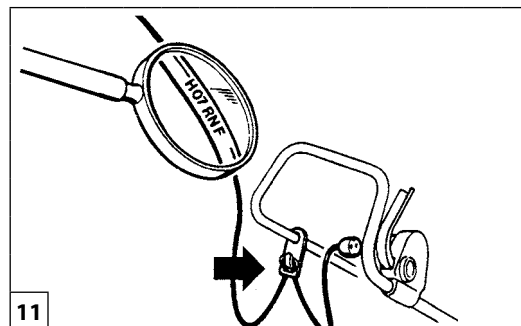
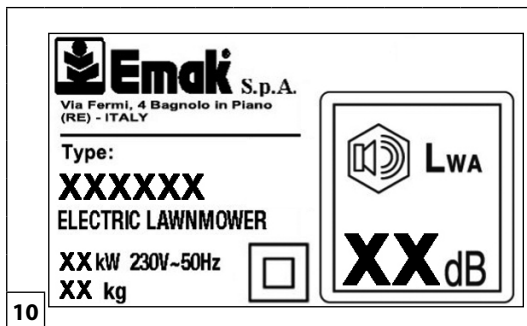
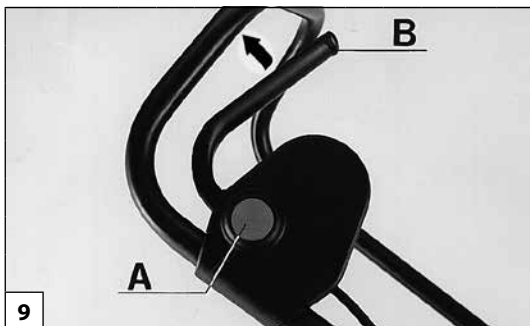
Înșurubați roțile prin intermediul tijelor filetate (D) ale capacelor roților, în una dintre cele trei poziții de tăiere A, B sau C (Fig. 3).

Modele cu SAC DE PÂNZĂ:

- Introduceți cadrul (A) în sacul (B). Fixați marginile sacului cu un instrument ascuțit sau cu o șurubelniță (Fig. 4).
- Ridicați deflectorul (A) și poziționați sacul în partea de sus a carcasei (Fig. 5).

Modele cu COȘ RIGID:

- Asamblați coșul cu ajutorul cârligelor respective (Fig. 6).
- Ridicați deflectorul (A) și poziționați coșul în partea de sus a carcasei (Fig. 7).



Slovensky

Slovenščina

Svenska

ŠARTOVANIE

ZAGON

START

⚠ BEZPEČNOSTNÉ PRAVIDLÁ

- Kosačku spúšťajte na voľnom priestranstve, kde nie je vysoká tráva. Preskúmajte priestor na kosenie a očistite ho od kameňov, kostí, kúskov dreva a podobných predmetov.
- Prečítajte si bezpečnostné pravidlá uvedené v tomto návode (Str. 10).
- Pred naštartovaním motora sa uistite, či nôž nie je zablokovaný.

ODPORÚČANÉ DĹŽKY PREDLŽOVACÍCH KÁBLOV (230 V) (Obr. 11)

Dĺžka	Minimálny prierez vodiča
0 ÷ 20 metrov	1 mm ²
20 ÷ 50 metrov	1.5 mm ²
50 ÷ 100 metrov	4 mm ²

- Kosačku na trávu nepoužívajte, ak sú káble poškodené alebo opotrebované.
- Poškodený elektrický kábel nezapájajte do elektrickej siete. Nedotýkajte sa kosačky ak je kábel poškodený a je pripojený do elektrickej siete. Hrozí nebezpečenstvo zásahu el. prúdom, pretože elektrický prúd môže prechádzať časťami kosačky, s ktorými prichádzate do kontaktu.
- Elektrický napájací kábel nepribližujte k čepeľiam noža, pretože; čepele by mohli kábel poškodiť a mohli by spôsobiť úraz elektrickým prúdom.
- Motor zapínajte tak, ako je opísané v návode a s nohami dostatočne vzdialenými od noža.

ZAPNUTIE MOTORA

Pred spustením motora skontrolujte, či napätie a frekvencia uvedené na typovom štítku (Obr. 10) umiestnenom na kosačke zodpovedajú napätiu a frekvencii napájacej siete a či je zásuvka vybavená prúdovým chráničom s vybavovacím prúdom max. 30 mA. Pre spustenie elektromotora stlačte bezpečnostné tlačidlo A a pritiahnite k sebe páčku (B, Obr. 9).

⚠ VARNOSTNA OPOZORILA

- Zaženite motor na odprtem prostoru, kjer trava ni visoka. Odstranite kamne, palice, žice in podobno z območja košnje.
- Pazljivo preberite varnostna opozorila v tem priročniku (str. 11).
- Preden zaženete motor, se prepričajte, da se rezilo lahko prosto vrti.

PRIPOROČENA DOLŽINA PODALJŠEVALNEGA KABLA (230 V) (Slika 11).

Dolžina	Najmanjši presek vodnika
0 ÷ 20 m	1 mm ²
20 ÷ 50 m	1.5 mm ²
50 ÷ 100 m	4 mm ²

Kosilnice ne uporabljajte, če so električni kabli poškodovani ali obrabljeni. Poškodovanega kabla ne priključujte v električno omrežje; ne dotikajte se poškodovanega kabla, če ga prej ne odklopite od omrežja; zaradi poškodovanega kabla lahko pride do stika z deli pod napetostjo. Pazite, da napajalni kábel ne pride v bližino rezil; rezili lahko poškodujeta kábel in povzročita stik z deli pod napetostjo. Zaženite motor previdno in po navodilih ter pazite, da imate noge daleč stran od rezila.

ZAGON MOTORJA

Pred uporabo se prepričajte, da napetost in frekvencia električne napetosti za motor, navedeni na tipski ploščici (slika 10) ustrezata električnemu omrežju in da je vtičnica ozemljena in zavarovana z varovalko, katere moč ne presega 30 mA. Motor poženete tako, da pritisnete na varnostni gumb (A, slika 9) in vključite ročico (B).

⚠ SÄKERHETSREGLER

- Starta motorn på en öppen plats där gräset inte är för högt. Inspektera området som skall klippas och plocka bort stenar, ben- och träbitar och liknande föremål.
- Läs noggrant igenom säkerhetsreglerna i denna handbok (sid. 12).
- Kontrollera att skärbladet kan rotera fritt innan motorn startas.

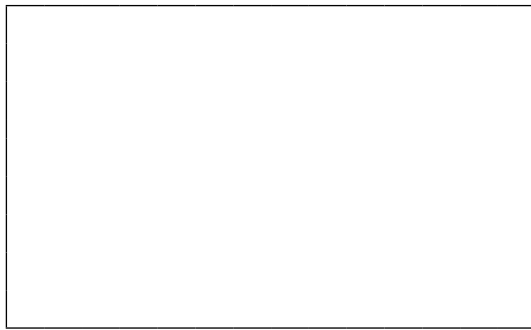
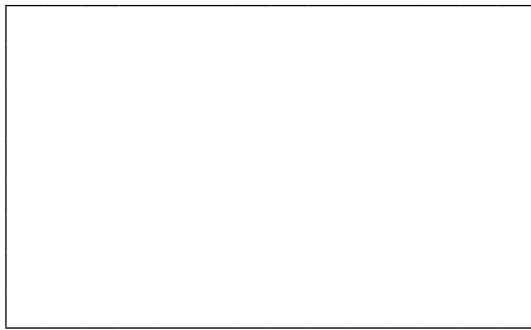
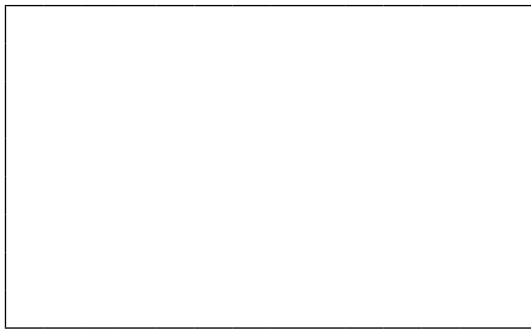
REKOMMENDERAD LÄNGD FÖR FÖRLÄNGNINGSKABELN (230 V) (Fig.11)

Längd	Ledarens minsta tvärsnitt
0 ÷ 20 mètres	1 mm ²
20 ÷ 50 mètres	1.5 mm ²
50 ÷ 100 mètres	4 mm ²

Använd inte gräsklipparen om kablarna är skadade eller nötta. Anslut inte en skadad kabel till elförsörjningen; vidrör inte en skadad kabel innan den har skilts från elförsörjningen; en skadad kabel kan orsaka kontakt med delarna under spänning. Håll elkabeln borta från bladen; bladen kan skada kablarna och orsaka kontakt med delar under spänning. Starta motorn enligt beskrivningen i bruksanvisningen och stå med fötterna på behörigt avstånd från skärverktygen.

START AV MOTORN

Kontrollera att spänningen och frekvensen som anges på skylten (Fig.10) på gräsklipparen överensstämmer med elnätets spänning och frekvens och att eluttaget har en skyddsåkring som utlöser vid högst 30 mA innan du startar motorn. Tryck på säkerhetsknappen (A, Fig.9) och aktivera spaken (B) för att starta gräsklipparen.



Hrvatski	Română	
----------	--------	--

STAVLJANJE U POGON

PORNIREA



⚠ SIGURNOSNI PROPISI

- Pokrenite kosilicu na slobodnom području, gdje trava nije visoka. Pregledajte područje za košenje i očistite ga od kamenja, kostiju, komadića drva i sličnog.
- Pročitajte sigurnosne propise koji se navode u ovom priručniku (str. 13).
- Prije nego što upalite motor, provjerite da nož nije blokiran.

PREPORUČENA DUŽINA PRODUŽNIH KABELA (230 V - sl. 11)

Dužina	Minimalni presjek vodiča
0 ÷ 20 metara	1 mm ²
20 ÷ 50 metara	1.5 mm ²
50 ÷ 100 metara	4 mm ²

Nemojte koristiti kosilicu za travu ako su kabeli oštećeni ili istrošeni.
 Oštećeni kabel nemojte priključivati na struju niti ga dirati ako je još uključen u struju: oštećeni kabel može izazvati kontakt s dijelovima pod naponom.
 Strujni kabel držite daleko od noža: nož može oštetiti kabele i izazvati kontakt s dijelovima pod naponom.
 Uključujte motor kao što je naznačeno u uputstvima i držite pri tome noge daleko od noža.

UKLJUČIVANJE MOTORA

Prije pokretanja motora, provjerite da su napon i frekvencija naznačeni na pločici (sl. 10) koja se nalazi na kosilici isti kao i oni u strujnoj mreži na koju ćete kosilicu priključiti te da utičnica ima osigurač sa strujom interveniranja ne višom od 30 mA.
 Stavlanje u pogon vrši se pritiskom sigurnosnog dugma A i pokretanjem poluge B (sl. 9).

⚠ NORME DE SIGURANȚĂ

- Porniți mașina de tuns iarba într-o zonă liberă, unde să nu existe iarbă înaltă. Inspectați zona de lucru și curățați-o de pietre, oase, bucăți de lemn etc.
- Citiți normele de siguranță indicate în acest manual (Pag. 14).
- Înainte de a porni motorul, verificați ca lama să nu fie blocată.

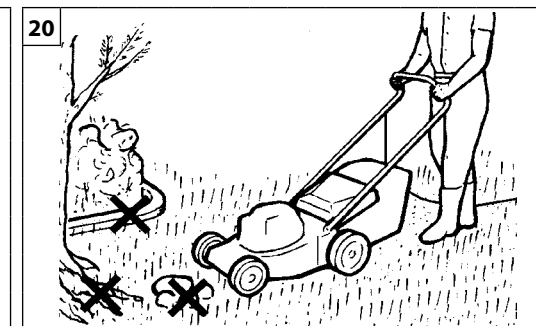
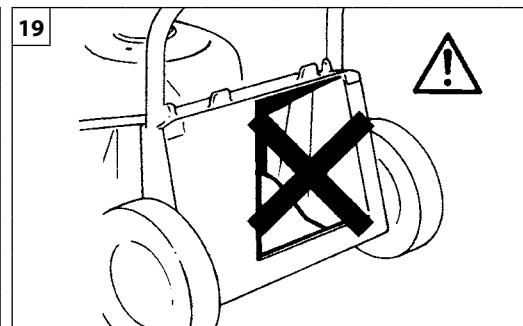
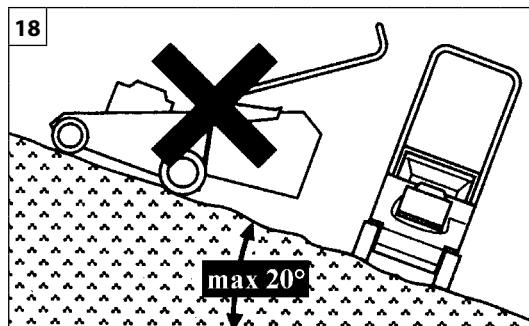
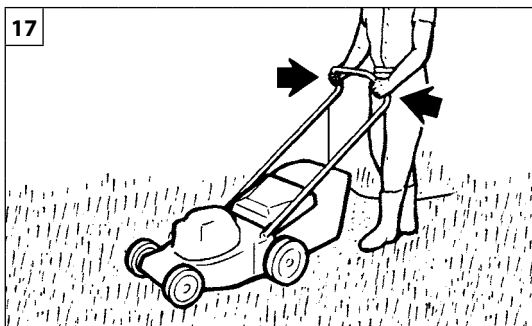
LUNGIMI RECOMANDATE PENTRU CABLURILE PRELUNGITOARE (230 V) (Fig. 11).

Lungime	Minimum draad doorsnede
0 ÷ 20 metri	1 mm ²
20 ÷ 50 metri	1.5 mm ²
50 ÷ 100 metri	4 mm ²

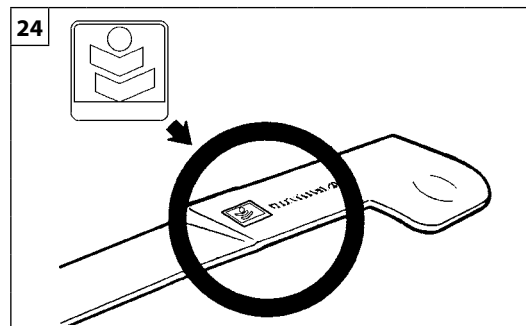
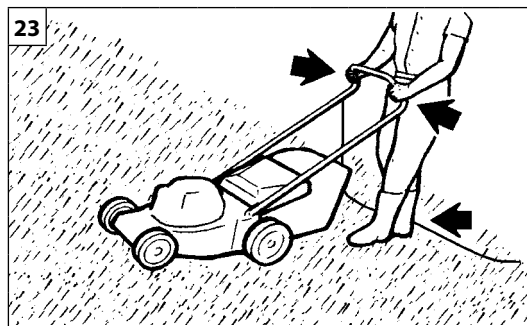
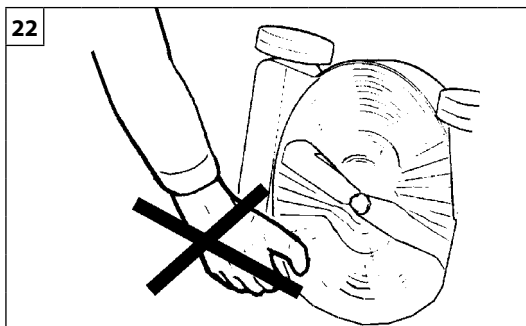
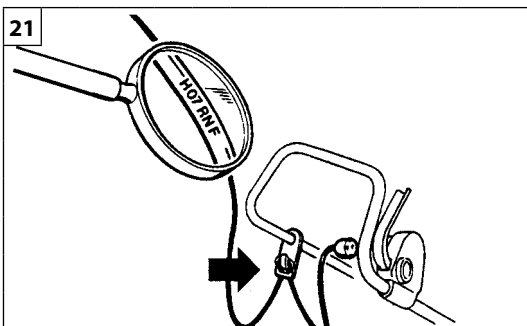
Nu utilizați mașina de tuns iarba în cazul în care cablurile sunt deteriorate sau uzate.
 Nu conectați un cablu defect la sursa de alimentare; nu atingeți un cablu defect înainte de a-l deconecta de la sursa de alimentare; un cablu defect poate cauza contactul cu părțile aflate sub tensiune.
 Cablul de alimentare trebuie să fie ținut departe de lame; lamele pot deteriora cablurile și pot cauza contacte cu părțile aflate sub tensiune.
 Porniți motorul așa cum se arată în instrucțiuni, ținând picioarele departe de lamă.

PORNIREA MOTORULUI

Înainte de a porni motorul controlați ca tensiunea și frecvența indicate pe plăcuța (Fig. 10) aplicată pe mașina de tuns iarba să corespundă cu valorile din rețeaua de alimentare și ca priza să fie dotată cu un dispozitiv de siguranță cu un curent de intervenție nu mai mare de 30 mA.
 Pentru a efectua pornirea, apăsați pe butonul de siguranță A și acționați maneta B (Fig. 9).



Slovensky POUŽITIE	Slovenščina UPORABA	Svenska ANVÄNDNING
<p>⚠️ PRAVIDLÁ BEZPEČNOSTI</p> <ul style="list-style-type: none"> - Nikdy nepoužívajte kosačku na mokrej tráve alebo na iných šmyklavých povrchoch; rukoväť držte pevne (Obr. 17); kosačku vedte krokom, nikdy nie behom. - Na šikmých terénoch sa kosí priečne, nikdy nie priamo v stúpaní alebo klesaní; nekoste na príliš strmých svahoch. (Obr. 18). - Koste iba za denného svetla alebo so silným umelým osvetlením. - Uistite sa, že zadný kryt nie je poškodený, je správne namontovaný a plne funkčný, prípadne pri nenasadenom zbernom koši chráni výstupný otvor (Obr. 19). - Ak narazíte na cudzí predmet (kameň, drôt a pod.), vypnite motor a zistite, či sa kosačka nepoškodila; kosačku nikdy znovu nespustíte bez opravenia prípadných poškodení (Obr. 20). - Nenakláňajte ani nenadvihujte kosačku pri štartovaní, ani počas kosenia; nechránený nôž by mohol ohroziť nielen vás, iné osoby alebo zvieratá, ale spôsobí aj iné škody. - Nestavajte sa čelom ku kosačke s naštartovaným motorom. - Vždy vypnite motor ak musíte prejsť cestu, chodník a podobné terény, alebo aj keď sa prenáša kosačka z jedného miesta na druhé. - Predtým ako odoberiete zberný kôš na čistenie výstupného otvoru, a/alebo v prípade poškodenia kábla počas používania stroja zastavte motor a vytiahnite zástrčku privodného kábla zo zásuvky el. siete. - Používajte predlžovacie káble z neoprénu alebo káble s dvojistou izoláciou a s bezpečnostnými zásuvkami určenými na vonkajšie použitie. Pred každým použitím skontrolujte zástrčky a predlžovací kábel a v prípade, že sú poškodené, vymeňte ich. Pripojovacie zástrčky musia byť vodotesné (Obr. 21). - Elektrický kábel musí byť umiestnený tak, aby sa zabránilo jeho poškodeniu osobami alebo vozidlami a zároveň vystaveniu ich alebo vás nebezpečenstvu. - Na svahoch si udržiajte vždy pevný a bezpečný postoj (Obr. 23). - Budte maximálne pozorný pri zmene smeru vo svahoch a pri prenose kosačky z jedného miesta na druhé. - Uistite sa a dbajte na to, aby boli vždy používané originálne (od výrobcu) rezné nástroje (Obr. 24). - Budte maximálne opatrný pri zmene smeru alebo pri ťahaní kosačky smerom k sebe. - Nedotýkajte sa noža predtým, ako odpojíte stroj od napájania a predtým, ako sa nož úplne zastaví (Obr. 22) 	<p>⚠️ VARNOSTNA OPOZORILA</p> <ul style="list-style-type: none"> - Ne kosite mokrih ali drugih spolzkih površin; dobro se držite ročaja in hodite za kosilnico (Slika 17), nikoli ne tecite. - Pobočij ne kosite v smeri gor-dol ampak vedno povprek; če je pobočje prestrmo, ne kosite (Slika 18). - Kosite samo v dnevnem času ali pod močno umetno razsvetljava. - Vedno se prepričajte, da je zadnji odbojnik pravilno nameščen na svojem mestu (Slika 19). - Če zadenete ob trd predmet, ustavite motor in preverite nastalo škodo; ne zaganjajte motorja, dokler ne izvedete potrebnih popravil (Slika 20). - Ne nagibajte kosilnice med zagonom; rezilo lahko povzroči poškodbe. - Nikoli ne stojte pred kosilnico, ko motor deluje. - Ugasnite motor, ko prečkate steze ali poti, oziroma ko vozite kosilnico na območje košnje ali z njega. - Kadarkoli želite odstraniti vrečo ali očistiti odprtino za izmet trave ali če se med uporabo poškoduje električni kábel, morate vselej najprej ustaviti motor in izvleči vtič iz vtičnice. - Priporočamo uporabo podaljševalnih kablov izoliranih z neoprenom oz. v vsakem primeru takih z dvojno izolacijo in varnostnih vtičačev za zunanjo uporabo. Pred vsako uporabo preglejte priključne vtiče in podaljšek ter jih zamenjajte, če so poškodovani. Električni vtičaji morajo biti vodotesni (Slika 21). - Električni napajalni kábel mora potekati tako, da ga ljudje ali vozila ne morejo poškodovati. Vsaka poškodba pomeni nevarnost za vas in za njih. - Na pobočjih vedno pazite, da ste stabilni (Slika 23). - Bodite posebno pazljivi, ko na pobočjih menjate smer in ko vozite kosilnico na območje košnje ali z njega. - Poskrbite, da se uporabljajo samo nadomestna rezila prave vrste (Slika 24). - Bodite izjemno pazljivi pri premikanju kosilnice v vzratni smeri ali jo vlečete proti sebi. - Ne dotikajte se rezil, dokler kosilnice ne izključite iz omrežja in dokler se rezili popolnoma ne ustavita (Slika 22). 	<p>⚠️ SÄKERHETSREGLER</p> <ul style="list-style-type: none"> - Använd aldrig gräsklipparen på vått gräs eller på andra sliriga underlag. Håll i handtaget (Fig. 17) med ett stadigt grepp och gå lugnt bakom gräsklipparen. Spring aldrig! - Kör aldrig gräsklipparen upp- eller nerför sluttande mark, utan kör maskinen från den ena sidan till den andra, tvärs över sluttningen. Använd aldrig gräsklipparen på mycket branta sluttningar (Fig. 18). - Använd endast gräsklipparen i dagsljus eller med stark artificiell belysning. - Försäkra dig alltid om att den bakre skyddsplattan är placerad på korrekt sätt (Fig. 19). - Om gräsklipparen stöter emot ett föremål måste motorn stoppas. Ta reda på om det uppstått skador på gräsklipparen. Starta aldrig gräsklipparen innan eventuella skador har reparerats (Fig. 20). - Tippa aldrig gräsklipparen i samband med start. Det finns risk att det exponerade skärverktyget förorsakar skador. - Stå aldrig framför gräsklipparen när motorn är igång. - Stoppa motorn om du måste dra gräsklipparen över en stig, en trädgårdsgång och liknande och när du transporterar gräsklipparen från ett område till ett annat. - Stoppa motorn och dra ut stickkontakten ur eluttaget innan du avlägsnar säcken, när du rengör hålet för gräsutkastet och om elkabeln skadas under användningen. - Använd förlängningskablar i neopren eller under alla omständigheter kablar med dubbel isolering och säkerhetskontakter avsedda för utomhusbruk. Före varje användning kontrollera anslutningsstickkontaktarna och förlängningssladden och byt dem om de är skadade. Elkontaktarna måste vara vattentäta (Fig. 21). - Elkabeln måste placeras så att människor och fordon förhindras att skada den och utsätta sig själva eller dig för fara. - Se till att du står och går stadigt när du använder gräsklipparen på sluttande mark (Fig. 23). - Var mycket försiktig när du ändrar körriktning på sluttande mark och när du transporterar gräsklipparen från ett område till ett annat. - Se till att endast original skärverktyg används (Fig. 24). - Var ytterst försiktig när du ändrar körriktning eller drar gräsklipparen mot dig. - Vidrör inte bladen innan maskinen har skilts från elförsörjningen och innan bladen har helt stannat (Fig. 22).



Hrvatski

Română

UPORABA

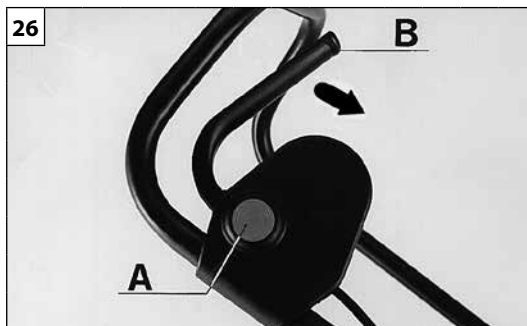
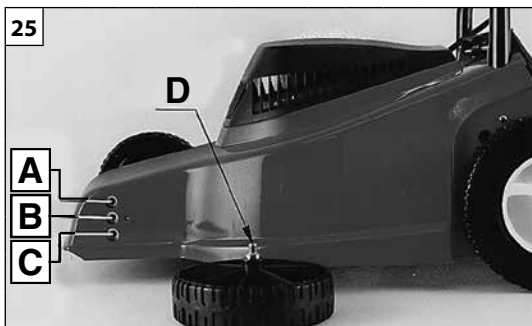
UTILIZAREA

⚠ SIGURNOSNI PROPISI

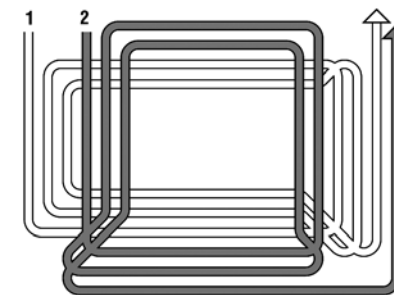
- Nemojte ni u kom slučaju upotrebljavati kosilicu po vlažnoj travi ili drugim skliskim površinama; čvrsto držite ručku (sl. 17); hodajte - nemojte trčati.
- Na strmim površinama kosite travu poprečno, nikad uzbrdo ili nizbrdo; nemojte kositi po jako strmim površinama (sl. 18).
- Radite samo danju ili s jakim osvjetljenjem.
- Obavezno provjerite da li je stražnje krilo pravilno postavljeno (sl. 19).
- Ako udarite u nešto, ugastite motor i provjerite da li je kosilica oštećena; nemojte je ponovno uključivati dok ne popravite mogući kvar (sl. 20).
- Nemojte naginjati kosilicu u fazi uključivanja; nož je izložen i mogao bi prouzročiti štetu.
- Nemojte nikad stajati pred kosilicom ako je motor upaljen.
- Ugastite motor ako trebate prijeći neku stazu, put ili slično, odnosno kad prenosite kosilicu s jednog područja košnje na drugo.
- Ugastite motor i izvucite utikač iz utičnice prije nego što skinete vreću, kad čistite otvor za izbacivanje trave, odnosno ako se tijekom uporabe kabel ošteti.
- Preporučuje se korištenje produžnih kabela od neoprena, a u svakom slučaju s dvostrukom izolacijom i sigurnosnim utikačima pogodnim za upotrebu na otvorenom. Svaki put prije korištenja provjerite utikače i produžni kabel pa ako su oštećeni - zamijenite ih. Utikači trebaju biti nepropusni (sl. 21).
- Električni kabel treba namjestiti na način kako bi se izbjeglo da ga druge osobe ili vozila oštete, dovodeći sebe i vas u opasnost.
- Prilikom rada na obroncima, zadržavajte stabilan položaj (sl. 23).
- Mijenjanje smjera na obroncima i prenošenje kosilice s jednog područja za košnju na drugo treba obavljati izuzetno oprezno.
- Uvjerite se da koristite isključivo originalnu reznu opremu (sl. 24).
- Budite vrlo oprezni kad mijenjate smjer košenja ili kad kosilicu približavate sebi.
- Nemojte dirati nož dok je stroj uključen u struju, odnosno ako se nož nije sasvim zaustavio (sl. 22).

⚠ NORME DE SIGURANȚĂ

- Nu folosiți niciodată mașina de tuns iarba pe iarbă udă sau pe alte suprafețe alunecoase; țineți bine mânerul (Fig. 17); mergeți normal, nu alergați niciodată.
- Pe terenuri în pantă, se tunde iarba transversal, niciodată în direcția urcușului sau a coborâșului; nu tăiați iarba pe pante prea abrupte (Fig. 18).
- Tundeți iarba numai la lumina zilei sau cu o sursă puternică de iluminare artificială.
- Asigurați-vă că deflectorul posterior este întotdeauna poziționat corect (Fig. 19).
- Dacă loviți un obiect, opriți motorul și evaluați cât mai bine deteriorările suferite de mașina de tuns iarba; nu porniți din nou înainte de a fi reparat eventualele defecțiuni (Fig. 20).
- Nu înclinați mașina de tuns iarba la pornire: lama expusă ar putea cauza accidente.
- Nu stați niciodată în fața mașinii de tuns iarba când motorul este pornit.
- Opriți motorul dacă trebuie să traversați o cărare, o alee etc., și când trebuie să transportați mașina de tuns iarba dintr-o zonă de lucru în alta.
- Opriți motorul și scoateți ștecherul din priză de curent înainte de a scoate sacul, când curățați orificiul de evacuare a ierbii și dacă se defectează cablul în timpul utilizării.
- Se recomandă să se utilizeze cabluri prelungitoare din neopren sau oricum cu dublă izolare, cu ștechere de siguranță prevăzute pentru utilizarea la exterior. Examinați înainte de fiecare utilizare ștecherul de conectare și cablul prelungitor și înlocuiți-le dacă sunt deteriorate. Ștecherele de conectare trebuie să fie izolate împotriva apei (Fig. 21).
- Cablul de conectare electrică trebuie să fie plasat astfel încât să se evite deteriorarea sa de către persoane sau vehicule, ceea ce v-ar pune în pericol pe dv. sau pe ceilalți.
- Mențineți întotdeauna o poziție stabilă pe pante (Fig. 23).
- Aveți foarte mare grijă când schimbați direcția pe o pantă și când transportați mașina de tuns iarba dintr-o zonă de lucru în alta.
- Asigurați-vă că sunt utilizate numai dispozitive de tăiere originale (Fig. 24).
- Aveți foarte mare grijă când inversați direcția sau când trageți mașina de tuns iarba spre dv.
- Nu atingeți lamele înainte de a deconecta mașina de la sursa de alimentare și înainte ca lamele să se fi oprit complet (Fig. 22).



Slovensky	Slovenščina	Svenska
<p align="center">POUŽITIE - VYPNUTIE MOTORA</p>	<p align="center">UPORABA - USTAVITEV MOTORJA</p>	<p align="center">ANVÄNDNING - STOPP MOTORN</p>
<p>POUŽITIE</p> <p>NASTAVENIE VÝŠKY KOSENIA</p> <p>⚠ VYKONÁVAJTE IBA S VYPNUTÝM MOTOROM A ODPOJENOU ZÁSTRČKOU.</p> <p>Aby ste zmenili výšku kosenia, odskrutkujte kolieska a naskrutkujte ich späť pomocou drážkovaných čapov (D) krytu koliesok v jednej z troch polôh (Obr. 25).</p> <p>35: A = 20 mm, B = 36 mm, C = 52 mm. 40: A = 28 mm, B = 44 mm, C = 60 mm.</p> <p>VYPNUTIE MOTORA</p> <p>Uvoľnite páčku (B) (Obr. 26).</p> <p>⚠ UPOZORNENIE: Po odpojení zástrčky alebo uvoľnení páčky (B) sa elektromotor a nôž kosačky točia ešte po dobu približne 3 sekúnd.</p> <p>⚠ POZOR – Pred každým použitím skontrolujte, či uvoľnenie páky motora nespôsobí zastavenie motora do niekoľkých sekúnd. Správna doba zastavenia čepele musí byť kontrolovaná pravidelne v autorizovanom servisnom stredisku.</p>	<p>KOŠNJA S KOSILNICO</p> <p>NASTAVITEV VIŠINE KOŠNJE</p> <p>⚠ TO STORITE SAMO OB IZKLOPLJENEM MOTORJU IN IZKLJUČENEM NAPAJANJU IZ ELEKTRIČNEGA OMREŽJA.</p> <p>Višino reza nastavite tako, da odvijete kolesa in navoj (D) ponovno pričvrstite v enega od naslednjih položajev (Sl. 25):</p> <p>35: A = 20 mm, B = 36 mm, C = 52 mm. 40: A = 26 mm, B = 44 mm, C = 60 mm.</p> <p>USTAVITEV MOTORJA</p> <p>Sprostite ročico (B, slika 26).</p> <p>⚠ OPOZORILO! - električni motor in rezilo se vrtita še približno 3 sekunde potem, ko ste izvlekli vtičač ali sprostili ročico (B).</p> <p>⚠ POZOR - Pred vsako uporabo preverite, ali se motor ob izpustitvi ročice motorja v nekaj sekundah ustavi. V pooblaščenem servisnem centru naj redno kontrolirajo, da se rezilo ustavi v pravilnem času.</p>	<p>ANVÄNDNING (KLIPPNING)</p> <p>REGLERING AV KLIPPHÖJDEN</p> <p>⚠ ENDAST NÄR MOTORN ÄR STOPPAD OCH ELUTTAGET URKOPPLAT.</p> <p>För att ändra klipphöjden skruvar du ur hjulen och skruvar sedan tillbaka dem på önskad plats i något av de tre lägena i hjulkåpan (3 lägen). Hjulen skruvas fast med hjälp av de gängade bultarna (D) (Bild 25).</p> <p>35: A = 20 mm, B = 36 mm, C = 52 mm. 40: A = 26 mm, B = 44 mm, C = 60 mm.</p> <p>STOPP AV MOTORN</p> <p>Släpp spaken (B, Fig.26).</p> <p>⚠ WARNING! – Efter att stickkontakten tagits ur eluttaget eller efter att spaken (B) släppts upp fortsätter elmotorn och skärkniven att rotera i cirka 3 sekunder.</p> <p>⚠ WARNING – Kontrollera före varje användning, när du släpper motorspaken att motorn stannar inom några sekunder. Låt regelbundet kontrollera bladets stopptid av ett auktoriserat servicecentra.</p>



Hrvatski

Română

UPORABA - ZAUSTAVLJANJE MOTORA**UTILIZAREA - OPRIREA MOTORULUI****UPORABA (KOŠENJE)****PODEŠAVANJE VISINE REZANJA**

⚠ SAMO S UGAŠENIM MOTOROM I ISKLJUČENA IZ UTIČNICE.

Da bi ste promijenili visinu rezanja, odvijte kotače i ponovno ih navijte pomoću osovina s narezima (D) zaštitnika kotača, u jednom od tri položaja (sl. 25).

35: A = 20 mm, B = 36 mm, C = 52 mm

40: A = 28 mm, B = 44 mm, C = 60 mm

ZAUSTAVLJANJE MOTORA

Otpustite polugu (B, sl. 26).

⚠ PAŽNJA: nakon što ste izvukli utikač ili otpustili polugu (B), električni motor i nož ostaju u pokretu još otprilike 3 sekunde.

⚠ PAŽNJA - Prije svake uporabe provjerite zaustavlja li se motor u nekoliko sekundi prilikom otpuštanja ručice motora. Ispravno vrijeme zaustavljanja noža periodički provjeravajte u ovlaštenom servisnom centru.

UTILIZAREA**REGLAREA ÎNĂLȚIMII DE TĂIERE**

⚠ NUMAI CU MOTORUL OPRIT ȘI CU PRIZA DE CURENT DECONECTATĂ.

Pentru a modifica înălțimea de tăiere, deșurubați roțile și înșurubați-le din nou prin intermediul tijelor filetate (D) ale capacelor roților, în una dintre cele trei poziții (Fig. 25):

35: A = 20 mm, B = 36 mm, C = 52 mm.

40: A = 28 mm, B = 44 mm, C = 60 mm.

OPRIREA MOTORULUI

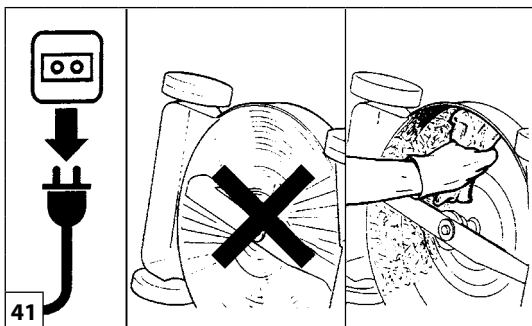
Eliberați maneta (B) (Fig. 26).

⚠ ATENȚIE: După ce ați scos ștecherul sau ați eliberat maneta (B), motorul electric și lama continuă să se rotească aprox. 3 secunde.

⚠ ATENȚIE – Înainte de fiecare utilizare, verificați ca eliberarea manetei motorului să provoace oprirea motorului în câteva secunde. Cereți să fie verificat periodic timpul de oprire al lamei, de către un Centru de Asistență Autorizat.

Slovensky	Slovenščina	Svenska
POUŽITIE	UPORABA	ANVÄNDNING
<p>⚠ UPOZORNENIE:</p> <ul style="list-style-type: none"> - Kosačku nepoužívajte, ak sú oká na plátenom zbernom koši roztrhnuté (prípadne vylámané na plastovom koši) alebo upchaté trávou. - Pred odstránením zberného koša trávy vždy vypnite motor. <p>POZNÁMKA</p> <ul style="list-style-type: none"> - Ak je tráva na kosenie príliš vysoká, pokoste ju radšej na dvakrát: prvýkrát na maximálnu výšku, druhýkrát na voliteľnú výšku. - Trávník koste na "slimáka" z vonku smerom do vnútra (obr. 40, str. 25). <p>ZAKÁZANÉ POUŽITIE</p> <ul style="list-style-type: none"> - Trávová kosačka sa smie používať výhradne na trávnatých povrchoch v záhradách alebo v parkoch. - Trávová kosačka sa nesmie používať na rezanie iných materiálov, predovšetkým, ak sú vo vyvýšenej polohe nad terénom, ak by bolo z akéhokoľvek dôvodu nevyhnutné kosačku nadvihnúť. - Trávová kosačka sa nesmie používať na drvenie konárov ani iného materiálu tvrdšieho ako tráva. - Trávová kosačka sa nesmie používať na nasávanie ani zber tuhého, prachového materiálu, odpadkov akéhokoľvek druhu, piesku ani štrku z terénu. - Trávová kosačka sa nesmie používať na vyrovnávanie terénu; čepeľ sa nikdy nesmie dotýkať samotného terénu. - Trávová kosačka sa nesmie používať na prepravu, tlačenie ani ťahanie iných predmetov, vozíkov a podobne. - K napájacej zásuvke trávovej kosačky sa nesmú pripevňovať nástroje ani aplikácie, ktoré nie sú povolené výrobcom. 	<p>⚠ OPOZORILO:</p> <ul style="list-style-type: none"> - Ne uporabljajte kosilnice, če je vreča izrabljena ali zamašena s travo. - Ustavite motor preden odstranite vrečo za travo. <p>NASVET:</p> <ul style="list-style-type: none"> - Če je trava previsoka, kosite dvakrat: prvič na maksimalni višini in drugič na višini, ki jo želite. - Kosite v spirali od robov proti sredini (Slika 40, stran 25). <p>PREPOVEDANI NAČINI UPORABE</p> <ul style="list-style-type: none"> - Kosilnica se lahko uporablja izključno za košnje travnatih površin v vrtovih in parkih. - Kosilnice ne uporabljajte za košnje drugih materialov, še zlasti ne tistih, ki se nahajajo nad nivojem tal in za katere bi bilo treba kosilnico dvigniti od tal. - Kosilnice ne uporabljajte za drobljenje vej ali materialov, ki so bolj čvrsti od trave. - Kosilnice ne uporabljajte za vsesavanje ali pobiranje trdnih, prašnih materialov, raznovrstnih odpadkov, peska ali gramoz s tal. - Kosilnice ne uporabljajte za izravnavanje grbin ali neravnega terena; rezilo se ne sme nikdar dotikati terena. - Kosilnice ne uporabljajte za prevoz, potiskanje ali vleko predmetov, vozičkov in podobnega. - Na pogonsko gred kosilnice je prepovedano pritrditi orodja ali priključke, ki jih ni predvidel proizvajalec. 	<p>⚠ WARNING:</p> <ul style="list-style-type: none"> - Använd aldrig gräsklipparen om maskorna i grässäcken är trasiga eller igensatta av gräs. - Stoppa alltid motorn innan du tar bort grässäcken. <p>OBSERVERA!</p> <ul style="list-style-type: none"> - Om gräset som skall klippas är mycket högt måste gräsklipparen köras två gånger över samma område: första gången ställer du in maximal klipphöjd och andra gången den önskade klipphöjden. - Börja att klippa i ytterkanterna av gräsmattan och gå sedan inåt, mot mitten (Fig. 40, sid. 25). <p>FÖRBJUDNA ANVÄNDNINGAR</p> <ul style="list-style-type: none"> - Gräsklipparen får endast användas för att klippa gräsbevuxna ytor i trädgårdar eller parker. - Gräsklipparen får inte användas för att klippa andra material, speciellt material som befinner sig ovan marknivå, för vilka det är nödvändigt att lyfta upp gräsklipparen. - Gräsklipparen får inte användas för att klippa sönder grenar, eller material som är mera konsistenta än gräs. - Gräsklipparen får inte användas för att suga eller samla upp konsistenta, dammiga material, varje typ av avfall, sand eller grus. - Gräsklipparen får inte användas för att jämna till upphöjningar eller markojämnheter; bladet får aldrig vidröra marken. - Gräsklipparen får inte användas för att transportera, skjuta eller dra andra föremål, vagnar eller liknande. - Det är förbjudet att anbringa andra typer av verktyg och tillämpningar vid gräsklipparen än de som tillverkaren specificerar.

Hrvatski	Română	
UPORABA	UTILIZAREA	
<p>⚠ PAŽNJA:</p> <ul style="list-style-type: none"> - Nemojte koristiti kosilicu ako su okca vreće za sakupljanje trave pokidana ili začepljena travom; - Prije skidanja vreće za sakupljanje trave obavezno ugasite motor. <p>NAPOMENA</p> <ul style="list-style-type: none"> - Ako je trava koju treba pokositi pretjerane visine, izvršite dva košenja: prvo maksimalne visine, drugo željene visine. - Livadu kosite "zavojito", od izvana prema unutra (sl. 40, str. 25). <p>ZABRANJENA UPORABA</p> <ul style="list-style-type: none"> - Kosilicu za travu se smije koristiti samo za košenje travnatih površina u vrtovima ili parkovima. - Kosilicu za travu se ne smije koristiti za košenje drugih materijala, naročito onih koji se nalaze iznad razine tla, a za koje je samu kosilicu potrebno podignuti. - Kosilicu za travu se ne smije koristiti za drobljenje grana ili materijala čvršćih od trave. - Kosilicu za travu se ne smije koristiti za usisavanje ili sakupljanje po tlu čvrstih ni prašnih materijala, otpada bilo kakve vrste, pijeska ili šljunka. - Kosilicu za travu se ne smije koristiti za poravnavanje izbočina ili hrapavosti tla; nož ne smije nikad dodirivati samo tlo. - Kosilicu za travu se ne smije koristiti za prevoženje, guranje ili vuču drugih predmeta, kolica i sličnog. - Zabranjeno je priključivati na priključno vratilo kosilice za travu alate ili priključke drugačije od onih koje navodi proizvođač. 	<p>⚠ ATENȚIE:</p> <ul style="list-style-type: none"> - Nu utilizați mașina de tuns iarba dacă ochiurile țesăturii sacului colector sunt rupte sau înfundate cu iarbă. - Opriți întotdeauna motorul înainte de a scoate sacul colector. <p>NOTĂ</p> <ul style="list-style-type: none"> - Dacă înălțimea ierbii care trebuie tunsă este prea mare, efectuați două treceri: prima la înălțimea maximă, a doua la înălțimea dorită. - Tundeți gazonul în "spirală", dinspre exterior spre interior (Fig. 40, pag. 25). - <p>UTILIZĂRI INTERZISE</p> <ul style="list-style-type: none"> - Mașina de tuns iarba trebuie să fie utilizată numai pentru a tăia iarba de pe peluze, în grădini sau în parcuri. - Mașina de tuns iarba nu trebuie utilizată pentru a tăia alte materiale, și în special pentru materiale care se află deasupra nivelului solului, pentru care ar fi necesar să se ridice mașina de tuns iarba. - Mașina de tuns iarba nu trebuie folosită pentru a mărunți rămurele sau materiale cu o grosime mai mare ca a ierbii. - Mașina de tuns iarba nu trebuie folosită pentru a aspira sau a aduna de pe sol materiale mai dense, sub formă de pulbere, deșeuri de orice tip, nisip sau pietriș. - Mașina de tuns iarba nu trebuie folosită pentru a nivela ridicături sau asperități ale terenului; lama nu trebuie să atingă niciodată terenul. - Mașina de tuns iarba nu trebuie folosită pentru a transporta, a împinge sau a remorca alte obiecte, cărucioare etc. - Este interzis să se aplice pe priza de putere a mașinii de tuns iarba instrumente sau aplicații diferite de cele indicate de producător. 	



Slovensky	Slovenščina	Svenska
<p align="center">PREPRAVA - USKLADNENIE</p>	<p align="center">TRANSPORT - HRAMBA</p>	<p align="center">TRANSPORT - OCH FÖRVARING</p>
<p>⚠ Pred vykonaním akejkoľvek údržby alebo opravy, vypnite motor a vytiahnite zástrčku zo zásuvky (Obr. 41).</p> <p>PREPRAVA - USKLADNENIE</p> <ul style="list-style-type: none"> - Pre uľahčenie prepravy a uskladnenia, je možné rukoväť zložiť. POZNÁMKA: - dajte pozor pri skladaní rukoväte na akékoľvek poškodenie kábla. - Odstráňte zberný kôš. - Trávovú kosačku prepravujte s vypnutým motorom. <p>⚠ POZOR – Pri preprave trávovej kosačky na vozidle skontrolujte správne a dostatočne silné upevnenie remeňmi. Trávová kosačka sa musí prepravovať vo vodorovnej polohe, pričom sa uistite, že nebudú porušené platné normy pre prepravu strojových zariadení.</p> <p>USKLADNENIE</p> <p>⚠ Po každom použití kosačky vyčistite jej spodnú časť napríklad škrabkou, nikdy nie s vodou!</p> <ul style="list-style-type: none"> - Skontrolujte stav kosačky. - Skontrolujte, či sú všetky skrutky a matice dobre utiahnuté - Časti, ktoré by mohli zhrdzavieť (napr. nôž) pred uskladnením nakonzervujte olejom prípadne mazacím tukom. - Kosačku uskladnite na suché miesto, najlepšie s betónovým podkladom. Na ochranu pred vlhkosťou ju môžete umiestniť na dosky, gumu, alebo pláty. - Operácie pri uvedení do chodu po zimnom uskladnení sú rovnaké ako pri bežnom naštartovaní stroja (str.20). 	<p>⚠ Pred čiščenjem ali izvajanjem kakršnihkoli popravil zaustavite motor in izvlecite vtikač iz omrežja (Slika 41).</p> <p>TRANSPORT - HRAMBA</p> <ul style="list-style-type: none"> - Za lažji transport in hrambo lahko ročaj zložite: sprostite gumba in zložite zgornji ročaj. OPOMBA: poskrbite, da se električni kabli ne pretegujejo in ne preščipecajo. - Odstranite lovilec trave. - Pri prevozu kosilnice mora biti motor ugasnjen. <p>⚠ POZOR - Kadar prevažate kosilnico na vozilu, poskrbite, da bo s pomočjo jermenov pravilno in dobro privezana na vozilo. Kosilnico prevažajte v vodoravnem položaju in pri tem pazite, da ne kršite veljavnih predpisov za prevoz tovrstnih strojev.</p> <p>HRAMBA</p> <p>⚠ Po vsaki končani uporabi očistite spodnji del naprave, vendar tega nikoli ne delajte z vodnim curkom.</p> <ul style="list-style-type: none"> - Preverite, da je kosilnica v dobrem stanju. - Vijaki, podložke in matice naj bodo tesno priviti. - Z mastjo ali oljem namažite dele, ki lahko zarjavijo. - Kosilnico shranite na suhem mestu, po možnosti na betonskimi tleh; zaščitite jo pred vlago, tako pod njo položite deske ali ploščo. - Postopki za ponoven zagon po zimskem skladiščenju so enaki postopkom običajnega zagona (stran 20). 	<p>⚠ Stoppa alltid motorn och dra ut stickkontakten ur eluttaget innan någon typ av rengöring eller reparation görs (Fig. 41).</p> <p>TRANSPORT - OCH FÖRVARING</p> <ul style="list-style-type: none"> - För att underlätta transport och förvaring kan styrhandtaget fällas ned. OBSERVERA! Se till att elkabeln inte är för sträckt eller hopklämd. - Ta av gräsäcken. - Ha motorn avstängd när du transporterar gräsklipparen. <p>⚠ WARNING – För transport av gräsklipparen på fordon säkerställ en korrekt och robust fastsättning på fordonet med remmar. Gräsklipparen ska transporteras i horisontalt läge, se dessutom till att det inte bryter mot gällande regler för transport av dessa maskiner.</p> <p>OCH FÖRVARING</p> <p>⚠ Rengör underdelen av gräsklipparen och avlägsna alla gräsrester efter varje användning av maskinen, men spruta absolut inte vatten på den.</p> <ul style="list-style-type: none"> - Kontrollera att maskinen är i gott skick. - Kontrollera att alla bultar och skruvar är väl åtdragna. - Stryk olja eller fett på alla komponenter som riskerar att rosta. - Placera gräsklipparen på en torr plats, helst på ett cementgolv. För att skydda gräsklipparen mot fukt kan den ställas på träplankor eller på en platta. - Tillvägagångssätten för idrifttagande efter en vinterlagring är desamma som utförs vid normal start av maskinen (sid. 20).

--	--	--	--

Hrvatski	Română	
PRIJEVOZ - USKLADIŠTAVANJE	ÎNȚREȚINEREA – DEPOZITAREA	
<p>⚠ Prije bilo kakvog čišćenja ili popravka, ugasite motor i izvucite utikač iz utičnice (sl. 41).</p> <p>PRIJEVOZ - USKLADIŠTAVANJE</p> <ul style="list-style-type: none"> - Prijevoz i uskladištavanje možete olakšati preklapanjem upravljačke ručke: odvijte ručice i spustite gornji dio upravljačke ručke. NAPOMENA: pazite da se kabel ne uklješti ili previše zategne. - Skinite vreću za sakupljanje trave. - Kad prenosite kosilicu za travu, motor mora biti ugašen. <p>⚠ PAŽNJA – Prilikom prijevoza kosilice za travu na vozilu, osigurajte da je ona remenjem ispravno i čvrsto pričvršćena za vozilo. Kosilicu za travu treba prevoziti u vodoravnom položaju, uz osiguranje da neće doći do povrede važećih propisa za prijevoz takvih strojeva.</p> <p>USKLADIŠTAVANJE</p> <p>⚠ Nakon upotrebe, svaki put očistite donju stranu stroja: izričito se zabranjuje čišćenje mlazom vode.</p> <ul style="list-style-type: none"> - Provjerite da li je stroj u dobrom stanju. - Provjerite da li su svi zavrtnji i matice dobro učvršćeni. - Dijelove koji su podložni rđanju podmažite mazivom ili motornim uljem. - Stavite kosilicu na suho mjesto, po mogućnosti s cementnim podom. Da bi ste je zaštitili od vlage, možete je staviti na daske ili lim. - Postupak puštanja u rad nakon zimskog uskladištavanja jednak je onome koji se vrši tijekom uobičajenog pokretanja stroja (str. 20). 	<p>⚠ Înainte de a efectua orice operație de întreținere sau de curățare, opriți motorul și scoateți ștecherul din priză de curent (Fig. 41).</p> <p>ÎNȚREȚINEREA – DEPOZITAREA</p> <ul style="list-style-type: none"> - Pentru a facilita transportul și depozitarea, mânerul poate fi pliat: deșurubați butoanele și coborâți partea superioară a mânerului. NOTĂ: aveți grijă să evitați ciupirea sau întinderea cablului electric. - Scoateți sacul colector pentru iarbă. - Transportați mașina de tuns iarba cu motorul oprit. <p>⚠ ATENȚIE – Pentru a transporta mașina de tuns iarba într-un vehicul, aveți grijă să fie fixată corect și solid de vehicul, cu ajutorul unor curele. Mașina de tuns iarba trebuie transportată în poziție orizontală, asigurându-vă că nu se încalcă normele de transport în vigoare pentru aceste mașini.</p> <p>DEPOZITAREA</p> <p>⚠ După fiecare utilizare a mașinii, curățați partea inferioară evitând folosirea jeturilor de apă.</p> <ul style="list-style-type: none"> - Controlați starea mașinii. - Controlați ca toate buloanele și piulițele să fie bine strânse. - Aplicați unsoare sau ulei de motor pe piesele supuse ruginirii. - Depozitați mașina de tuns iarba într-un loc uscat, pe cât posibil cu podeaua din ciment. Pentru a o proteja de umiditate, puneți-o pe niște scânduri sau pe o tablă. - Procedurile de punere în funcțiune după depozitarea pe timp de iarnă sunt aceleași ca și pentru pornirea normală a mașinii (pag. 20). 	

Slovensky	Slovenščina	Svenska
<p style="text-align: center;">ÚDRŽBA</p>	<p style="text-align: center;">VZDRŽEVANJE</p>	<p style="text-align: center;">UNDERHÅLL</p>
<p>Pre optimálny výkon vašej kosačky počas práce a pre lepšiu kvalitu vašej práce dodržujte nasledujúce rady.</p> <p>POUŽÍVAJTE IBA ORIGINALNE NÁHRADNÉ DIELY</p> <p>⚠ Pred vykonaním akejkoľvek údržby alebo opravy, vypnite motor a vyťahnite zástrčku zo zásuvky.</p> <p>ÚDRŽBA KOSIACEHO MECHANIZMU</p> <p>MIMORIADNA ÚDRŽBA</p> <p>Po ukončení sezóny, po intenzívnom používaní alebo vždy po dvoch rokoch bežného používania zabezpečte generálnu kontrolu, ktorú musí vykonať špecializovaný technik autorizovaného strediska.</p> <p>⚠ POZOR! - Všetky operácie údržby, ktoré nie sú uvedené v tomto návode, musia byť vykonané v autorizovanom servisnom stredisku. Na zaručenie stálej a pravidelnej prevádzky trávovej kosačky nezabudnite, že pri prípadnej výmene náhradných dielov bude nevyhnutné použiť výhradne ORIGINALNE NÁHRADNÉ DIELY.</p> <p>⚠ Prípadné nepovolené modifikácie a/alebo použitie neoriginálnych častí príslušenstva, môže spôsobiť vážne alebo aj smrteľné poranenia obsluhujúceho pracovníka alebo tretích osôb.</p> <p>⚠ S nožom manipulujte s maximálnou opatrnosťou. Používajte vždy ochranné rukavice.</p> <ul style="list-style-type: none"> - Po každom použití kosačky vyčistite jej spodnú časť od zvyškov trávy. - Ostrie noža udržiavajte vždy dobre naostrené. - Nenaostrený nôž vám neumožní rez dobrej kvality. <p>⚠ Zdeformovaný, alebo poškodený nôž je potrebné ihneď vymeniť.</p>	<p>Za dlgotrajno optimalno delovanje vaše kosilnice in kvalitetno košnjo pozorno preberite naslednje nasvete o nastavitvah in vzdrževanju.</p> <p>UPORABLJAJTE SAMO ORIGINALNE DELE</p> <p>⚠ Pred čiščenjem ali izvajanjem kakršnihkoli popravil zaustavite motor in izvlecite vtiakač iz omrežja.</p> <p>VZDRŽEVANJE OPREME ZA KOŠNJO</p> <p>IZREDNI VZDRŽEVALNI POSEGI</p> <p>Na koncu sezone ob intenzivni rabi ali vsaki dve leti ob običajni uporabi, je priporočljiva splošna kontrola, ki naj bo izvedena ob prisotnosti specializiranega strokovnjaka servisne mreže.</p> <p>⚠ POZOR! - Vsi vzdrževalni posegi, ki niso navedeni v tem priročniku, morajo biti izvedeni v pooblaščenih delavnicah. Za zagotovitev brezhibnega in pravega delovanja kosilnice ne pozabite, da morajo biti pri morebitni zamenjavi delov uporabljeni izključno ORIGINALNI NADOMESTNI DELI.</p> <p>⚠ Kakršnekoli nepooblaščen predelave in/ali uporaba neoriginalnih priključkov imajo lahko za posledico hude telesne poškodbe ali smrt uporabnika ali drugih oseb.</p> <p>⚠ Bodite pazljivi, ko prijemate rezilo. Vedno nosite zaščitne rokavice.</p> <ul style="list-style-type: none"> - Po vsaki košnji temeljito očistite kosilnico. - Skrbite, da je rezilo vedno ostro. - Topo rezilo ne omogoča kvalitetne košnje. <p>⚠ Izrabljeno ali poškodovano rezilo je lahko nevarno; zamenjajte ga!</p>	<p>Följ nedanstående råd angående inställningar och underhåll av maskinen så att gräsklipparen fungerar på optimalt sätt och så att resultatet av ditt arbete blir bästa möjliga.</p> <p>ANVÄND ENDAST ORIGINAL RESERVDELAR</p> <p>⚠ Stoppa alltid motorn och dra ut stickkontakten ur eluttaget innan någon typ av rengöring eller reparation görs.</p> <p>UNDERHÅLL AV SKÄRTRUSTNINGEN</p> <p>EXTRA UNDERHÅLL</p> <p>Låt en specialiserad fackman från en auktoriserad serviceverkstad göra en allmän kontroll av utrustningen varje år vid säsongens slut vid intensiv användning och vartannat år vid normal användning.</p> <p>⚠ WARNING! – Allt underhåll som inte beskrivs i denna bruksanvisning måste utföras av en auktoriserad verkstad. För att garantera en konstant och normal funktion av gräsklipparen, kom ihåg att eventuella byten av reservdelar ska enbart utföras med ORIGINAL RESERVDELAR.</p> <p>⚠ Eventuella ej auktoriserade ändringar och/eller användning av icke originaltillbehör kan orsaka allvarliga eller dödliga skador på operatören eller tredje part.</p> <p>⚠ Hantera alltid skärbladen med yttersta försiktighet. Bär alltid skyddshandskar.</p> <ul style="list-style-type: none"> - Rengör underdelen och avlägsna alla gräsrester efter varje användning av maskinen. - Se till att eggen på skärbladen alltid är välslipad. - Om eggen på skärbladen inte är välslipad blir resultatet av gräsklippningen inte bra. <p>⚠ Deformerade och trasiga skärblad måste bytas.</p>

ODRŽAVANJE

Da bi ste osigurali dugotrajan i savršen rad Vaše kosilice, kao i što bolju kakvoću Vašeg rada, savjesno slijedite savjete za podešavanje i održavanje koji slijede.

KORISTITE JEDINO ORIGINALNE DOPUNSKE DIJELOVE

⚠ Prije bilo kakvog čišćenja ili popravka, ugasite motor i izvucite utikač iz utičnice.

ODRŽAVANJE REZNE OPREME**IZVANREDNO ODRŽAVANJE**

Preporučuje se - na kraju sezone kod intenzivne uporabe, a svake dvije godine kod uobičajenog korištenja - dati uređaj na opću provjeru specijaliziranom tehničaru naše servisne mreže.

⚠ PAŽNJA! – Sve radove na održavanju koji nisu navedeni u ovim uputstvima treba obaviti ovlaštena radionica. Imajte u vidu da se stalan i pravilan rad kosilice za travu jamči jedino ako dopunske dijelove zamijenite isključivo **ORIGINALNIM DOPUNSKIM DIJELOVIMA.**

⚠ Eventualne neodobrene izmjene i/ili dodatni dijelovi mogu prouzročiti teške tjelesne ozljede ili čak smrt rukovatelja odnosno drugih osoba.

⚠ Noževima rukujte uvijek oprezno. Obvezno navucite zaštitne rukavice.

- Nakon upotrebe, svaki put očistite donju stranu stroja od ostataka trave.
- Pazite da oštrica noža bude uvijek dobro naoštrena.
- Tupi nož onemogućit će Vam kvalitetno rezanje.

⚠ Iskrivljen ili oštećen nož treba zamijeniti.

ÎNȚREȚINEREA

Pentru o funcționare optimă a mașinii dv. de tuns iarba și pentru o calitate cât mai bună a muncii dv., respectați cu strictețe următoarele recomandări referitoare la reglaje și la operațiunile de întreținere.

UTILIZAȚI NUMAI PIESE DE SCHIMB ORIGINALE

⚠ Înainte de a efectua orice operație de întreținere sau de curățare, opriți motorul și scoateți ștecherul din priza de curent.

ÎNȚREȚINEREA DISPOZITIVULUI DE TĂIERE**ÎNȚREȚINEREA EXTRAORDINARĂ**

La terminarea sezonului, după o utilizare intensivă, sau la fiecare doi ani, pentru o utilizare normală, este necesar să se efectueze un control general, care trebuie să fie realizat de un tehnician specializat de la rețeaua de asistență.

⚠ ATENȚIE! – Toate operațiile de întreținere care nu sunt indicate în acest manual trebuie să fie efectuate doar de un atelier autorizat. Pentru a garanta o funcționare constantă și regulată a mașinii de tuns iarba, rețineți că eventualele înlocuiri ale pieselor de schimb trebuie să fie efectuate numai cu **PIESE DE SCHIMB ORIGINALE.**

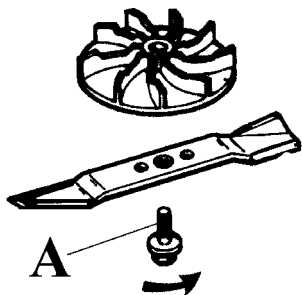
⚠ Eventualele modificări neautorizate și/sau utilizarea unor accesorii neoriginale pot cauza rănirea gravă sau mortală a operatorilor sau a altor persoane.

⚠ Mânuiți întotdeauna lamele cu foarte multă grijă. Utilizați întotdeauna mănuși de protecție.

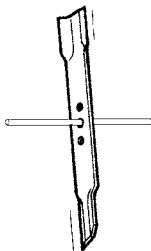
- După fiecare utilizare a mașinii, curățați partea inferioară de resturile de iarbă.
- Păstrați întotdeauna tăișul lamei bine ascuțit.
- O lamă neascuțită nu vă va permite să realizați o tundere de bună calitate.

⚠ O lamă deformată sau stricată trebuie să fie înlocuită.

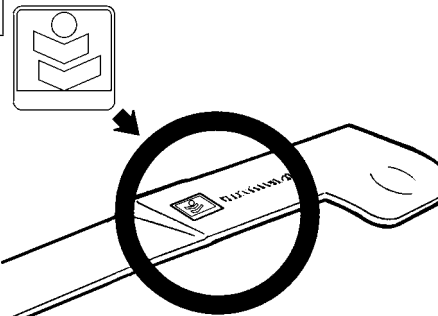
49



50



51



Slovensky

Slovenščina

Svenska

ÚDRŽBA

VZDRŽEVANJE

UNDERHÅLL

**POZOR!**

- Pred každým zákrokom odpojte zástrčku.
- Vypnite motor a overte si, či sa zastavili všetky pohyblivé časti.
- Odmontujte zberný kôš.

NŮŽ (Obr. 49)



POZOR – Pracujte s navlečenými ochrannými rukavicami, aby ste sa pri kontrole stavu čepelí neporanili.



POZOR - Pravidelne kontrolujte, či je svorník (A, obr.49) utiahnutý na 6÷8 Nm (0.6÷0.8 kgm).

Ak by postupom času kosenie trávy nebolo uspokojivé, pravdepodobne bude treba nabrúsiť čepel. Zle nabrúsená čepel vytrháva trávu a spôsobuje žltnutie a vysychanie trávniku. Ak sú čepel poškodené alebo pokrivené, treba ich vymeniť.

- Brúsenie čepelí je veľmi citlivá operácia. Ak nedosiahnete dokonalé vyváženie čepelí (Obr.50), môže to spôsobiť anomálne vibrácie, ktoré by mohli spôsobiť uvoľnenie čepelí, čo by znamenalo nebezpečenstvo pre pracovníka.
- Čepel musí byť namontovaná v správnom smere. Nesprávna montáž môže byť príčinou chybného upevnenia s následným uvoľnením čepelí počas práce, čo by znamenalo nebezpečenstvo pre obsluhujúceho pracovníka.

Z tohto dôvodu musí vyváženie a výmenu čepelí vykonať pracovník **nášho autorizovaného servisného strediska**.



POZOR: Nikdy neopravujte poškodené rezné nástroje zváraním, narovnávaním, ani zmenou tvaru. Môže to spôsobiť uvoľnenie rezacieho nástroja, následkom čoho môže byť vážne poranenie.



POZOR - Vždy vymeňte aj svorník (A, obr.49).



POZOR – Používajte výhradne originálne značkové čepel (Obr.51).

**OPOZORILO!**

- Vedno izvlecite vtikač iz omrežja preden začnete s kakršnikoli vzdrževalnim posegom.
- Ugasnite motor in se prepričajte, da se vrteči deli ne gibljejo več.
- Odstranite lovilec trave.

REZILO (Slika 49)



POZOR – Kadar kontrolirate stanje rezil, delajte z zaščitnimi rokavicami.



POZOR - Redno kontrolirajte, da je vijak (A, slika 49) pritegnjen s 6÷8 Nm (0.6÷0.8 kgm).

Če po določenem času košnja ni več zadovoljiva, bo verjetno treba nabrusiti rezili. Slabo nabrúseno rezilo povzroči trganje trave in porumenelost trate. Če sta rezili poškodovani ali zviti, ju je treba zamenjati.

- Brušenje rezil je zelo zahtevno opravilo. Če ne poskrbite za popolno uravnoveženost rezil (slika 50), lahko pride do nenormalnih tresljajev in odvitja vijakov na rezilih, kar ima lahko nevarne posledice za uporabnika.
- Rezili morata biti obrnjeni v pravo smer. Če sta rezili montirani napačno, zaradi tega nista dobro priviti priviti in se med delom lahko odvijeta, kar je lahko zelo nevarno za uporabnika.

To je razlog, zakaj mora uravnoveženje in zamenjavo rezil opraviti naš **pooblaščen servis**.



OPOZORILO: Poškodovanih nastavkov za rezanje nikoli ne popravljajte z varjenjem, ravnanjem ali spreminjanjem oblike. To lahko povzroči, da se deli rezila odlomijo in povzročijo resne ali celo smrtne poškodbe.



POZOR - Vselej zamenjajte tudi vijak (A, slika 49).



POZOR – Vselej uporabljajte originalni, ustrezno označeni rezili (slika 51).

**WARNING!**

- Dra alltid ut stickkontakten ur eluttaget före alla slags ingrepp.
- Stäng av motorn och kontrollera att alla roterande maskindelar har stoppat.
- Demontera gräsäcken.

SKÄRBLAD (Fig. 49)



WARNING – Arbeta med skyddshandskar när du kontrollerar skärbladens skick.



WARNING - Kontrollera regelbundet att skruven (A, Fig. 49) är åtdragen med 6÷8 Nm (0.6÷0.8 kgm).

Om gräsklippningen med tiden inte längre är till belåtenhet, behöver troligtvis skärbladen slipas. Ett dåligt slipat skärblad rycker av gräset och gör att gräsmattan gulnar. Om skärbladen är skadade eller böjda måste de bytas.

- Slipningen av skärbladen är ett mycket känsligt moment. Om du inte fäster avseende vid den perfekta jämvikten av desamma (Fig.50), kan de orsaka onormala vibrationer som leder till att skärbladen lossnar med farliga följder för operatören.
- Skärbladen ska monteras med rätt riktning. Felaktig montering kan orsaka en felaktig åtdragning med efterföljande lossning av skärbladen under arbetet med farliga följder för operatören.

Detta är anledningen till varför jämvikten och byte av skärbladen ska utföras av ett av våra auktoriserade servicecentra.



WARNING: Reparera aldrig skadad skärutrustning genom svetsning, riktning eller formändring. Det kan leda till att delar av skärutrustningen lossnar och vålla allvarliga eller dödshotande skador.



WARNING - Byt alltid också skruven (A, Fig. 49).



OBSERVERA – Använd alltid märkta originalskärblad (Fig.51).

--	--	--	--

Hrvatski	Română
ODRŽAVANJE	ÎNTREȚINEREA
<p>⚠ PAŽNJA</p> <ul style="list-style-type: none"> - Prije bilo kojeg zahvata, izvucite utikač. - Ugasite motor i provjerite da su se svi pokretni dijelovi zaustavili, - Skinite vreću za sakupljanje trave. <p>NOŽ (sl. 49)</p> <p>⚠ PAŽNJA – Kod provjere stanja noževa, radite sa zaštitnim rukavicama.</p> <p>⚠ PAŽNJA – Periodički provjeravajte je li zavrtnaj (A, sl. 49) zategnut na 6÷8 Nm (0.6÷0.8 kgm).</p> <p>Ako košnja trave vremenom više ne bude zadovoljavajuća, vjerojatno treba naoštрити noževe. Loše naoštreni nož čupa travu i prouzročit će požutjelost travnjaka. Ako su noževi oštećeni ili zakrivljeni, treba ih zamijeniti.</p> <ul style="list-style-type: none"> - Oštrenje noževa je vrlo osjetljiva radnja. Ako ne vodite računa o njihovom savršenom balansiranju (sl. 50), mogu prouzročiti nepravilne vibracije koje dovode do labavljenja noževa uz opasne posljedice po rukovatelja. - Noževe treba montirati u točnom smjeru. Pogrešna montaža može prouzročiti pogrešnu zategnutost, s posljedicom labavljenja noževa tijekom rada i uz opasne posljedice po rukovatelja. <p>Iz ovih razloga, balansiranje i zamjenu noževa mora izvršiti naš ovlašten servisni centar.</p> <p>⚠ PAŽNJA: Oštećenu reznu opremu nemojte nikad popravljati varenjem, ispravljanjem ili mijenjanjem oblika. To može prouzročiti rastavljanje dijelova alata za rezanje i imati za posljedicu teške ili smrtonosne povrede.</p> <p>⚠ PAŽNJA – Uvijek zamijenite i zavrtnaj (A, sl. 49).</p> <p>⚠ PAŽNJA – Uvijek koristite originalne, označene noževe (sl. 51).</p>	<p>⚠ AȚENȚIE!</p> <ul style="list-style-type: none"> - Înainte de a efectua orice intervenție, scoateți ștecherul din priză. - Ôpriți motorul și verificați ca toate părțile în mișcare să fie oprite. - Scoateți sacul colector pentru iarba. <p>LAMA (Fig. 49)</p> <p>⚠ AȚENȚIE – Lucrați cu mănuși de protecție pentru a verifica starea lamelor.</p> <p>⚠ AȚENȚIE – Verificați periodic ca bulonul (A, Fig. 49) să fie strâns la 6÷8 Nm (0,6-0,8 kgm).</p> <p>Dacă, o dată cu trecerea timpului, calitatea tunderii ierbii nu mai este satisfăcătoare, probabil că lamele trebuie să fie ascuțite. O lamă prost ascuțită smulge iarba și duce la îngălbenirea peluzei. Dacă lamele sunt deteriorate sau strâmbe, trebuie înlocuite.</p> <ul style="list-style-type: none"> - Ascuțirea lamelor este o operațiune foarte delicată. Dacă nu se ține cont de perfecta lor echilibrare (Fig. 50), lamele pot cauza vibrații anormale, care duc la slăbirea lor, cu consecințe periculoase pentru operator. - Lamele trebuie să fie montate în direcția corectă. Montarea greșită poate cauza o strângere greșită, care duce la slăbirea lamelor în timpul lucrului, cu consecințe periculoase pentru operator. <p>Din aceste motive, echilibrarea și înlocuirea lamelor trebuie să fie efectuate de unul dintre Centrele noastre de Asistență Autorizate.</p> <p>⚠ AȚENȚIE: Nu sudați, nu îndreptați și nu modificați forma grupului de tăiere deteriorat, încercând să îl reparați. Aceste operațiuni pot duce la desprinderea grupului de tăiere și pot provoca răniri grave sau mortale.</p> <p>⚠ AȚENȚIE – Înlocuiți întotdeauna și bulonul (A, Fig. 49).</p> <p>⚠ AȚENȚIE – Utilizați întotdeauna lame originale marcate (Fig. 51).</p>

--	--	--	--

Slovensky	Slovenščina	Svenska
ÚDRŽBA	VZDRŽEVANJE	UNDERHÅLL
<p>ZBERNÝ KÔŠ</p> <p>⚠ Predtým ako odoberiete zberný kôš na čistenie výstupného otvoru, a/alebo v prípade poškodenia kábla počas používania stroja zastavte motor a vyťahnite zástrčku prírodného kábla zo zásuvky el. siete.</p> <p>Zberný kôš kontrolujte často, či nie je zle nasadený alebo poškodený. Overte, či nie sú oká na plátenom zbernom koši upchaté; ak sú upchaté, umyte ho vodou a nechajte vysušiť pred jeho opätovným namontovaním. Ak pracujete s poškodeným alebo upchaným zberným košom, kôš sa vám nenaplní doplna. Pri práci s umytým, alebo ešte vlhkým košom sa oká ľahšie upchávajú.</p>	<p>LOVILEC TRAVE</p> <p>⚠ Kadarkoli želite odstraniti vrečo ali očistiti odprtino za izmet trave ali če se med uporabo poškoduje električni kabel, morate vselej najprej ustaviti motor in izvleči vtič iz vtičnice.</p> <p>Pogosto se prepričajte, da je lovilec trave pravilno nameščen in ni poškodovan. Preglejte, da mreža ni zamašena. Če se zamaši, jo previdno operite z vodo in posušite preden sestavite lovilec. Če kosite s poškodovanim lovilcem ali z zamašeno mrežo, se lovilec ne bo nikoli do konca napolnil. Če sestavite lovilec, ko je mreža še mokra, se bo ta hitro spet zamašila.</p>	<p>GRÄSSÄCK</p> <p>⚠ Stoppa motorn och dra ut stickkontakten ur eluttaget innan du avlägsnar säcken, när du rengör hålet för gräsutkastet och om elkabeln skadas under användningen.</p> <p>Kontrollera regelbundet att grässäcken inte är skadad eller felaktigt monterad. Kontrollera att maskorna i grässäckens väv inte är igensatta. Tvätta säcken med vatten om väven är igensatt. Låt den torka ordentligt innan den sätts tillbaka. En skadad eller igensatt grässäck kan inte fyllas helt. Om arbetet påbörjas innan grässäcken har torkat ordentligt, blir maskorna igensatta snabbare.</p>

--	--	--	--

Hrvatski	Română	
ODRŽAVANJE	ÎNTREȚINEREA	
<p>VREĆA ZA SAKUPLJANJE TRAVE</p> <p>⚠ Ugasite motor i izvucite utikač iz utičnice prije nego što skinete vreću, kad čistite otvor za izbacivanje trave, odnosno ako se tijekom uporabe kabel ošteti.</p> <p>Često provjeravajte da vreća za sakupljanje trave nije nepravilno montirana ili oštećena. Provjerite da okca mreže na vreći za sakupljanje trave nisu začepljena, a ako jesu - operite vreću vodom i ostavite je da se potpuno osuši prije ponovnog montiranja. Oštećena vreća za sakupljanje trave, odnosno vreća čija su okca začepljena, prilikom rada s kosilicom neće se sasvim napuniti. S druge strane, rad s opranom ali još vlažnom vrećom pospješit će začepljivanje okca travom.</p>	<p>SACUL COLECTOR PENTRU IARBĂ</p> <p>⚠ Opriți motorul și scoateți ștecherul din priza de curent înainte de a scoate sacul, când curățați orificiul de evacuare a ierbii și dacă se defectează cablul în timpul utilizării.</p> <p>Verificați frecvent ca sacul pentru strângerea ierbii să nu fie montat prost și să nu fie deteriorat. Verificați ca ochiurile țesăturii sacului colector să nu fie înfundate; în caz că sunt, spălați sacul cu apă și lăsați-l să se usuce complet înainte de a-l monta la loc. Dacă lucrați cu un sac colector deteriorat sau cu ochiurile țesăturii înfundate, sacul nu va putea să se umple în totalitate. În schimb, dacă lucrați cu un sac spălat, dar încă umed, ochiurile țesăturii se vor înfunda mai ușor.</p>	

SK TECHNISCHE GEGEVENS**SLO TEHNIČNI PODATKI****S TEKNISKA DATA****BIH SRB HR MNE TEHNIČKI PODACI****RO DATE TEHNICE**

	PR 35 S - K 35 P	PR 40 S - K 40 P
Výkon - Moč - Effekt - Snaga - Putere	1100 W	1300 W
Šírka záberu - Širina košnje - Klippbredd - Širina rezanja - Lățime de tăiere	33 cm	38 cm
Typ pojazdu - Potiskanje-lastni pogon - Handdriven - Självgå ende - Guranje-vuča - Împingere - tracțiune	RUČNÝ - POTISKANJE - HANDDRIVEN - GURANJE - ÎMPINGERE	
Motor - Tip motorja - Motor - Motor	JEDNOFÁZOVÝ ELEKTRICKÝ - ENOFAZNI ELEKTRIČNI - ENFAS ELMOTOR - ELEKTRIČNI MONOFAZNI - ELECTRIC MONOFAZAT	
Napätie - Napetost - Spänning - Napon - Tensiune	230 V	
Menovitý prúd - Napajalni tok - Märkström - Nazivna jakost - Intensitate nominală	5.5 A	6.5 A
Frekvencia - Frekvenca - Frekvens - Frek vencija - Frecvență	50 Hz	
Výška kosenia - Višina - Košnje - Klipphöjd - Visina rezanja - Înălțimea de tăiere	MIN 20 mm MAX 52 mm	MIN 28 mm MAX 60 mm
Objem zberného koša - Kapaciteta lovilca trave - Säckens kapacitet - kapacitet vreće - Capacitatea sacului	25 ℓ	40 ℓ
Hmotnosť - Teăa - Vikt - Teëina - Greutate	12.2 kg	15.0 kg

SK TECHNISCHE GEGEVENS**SLO** TEHNIČNI PODATKI**S** TEKNISKA DATA**BIH** **SRB** **HR** **MNE** TEHNIČKI PODACI**RO** DATE TEHNICE

Model - Model - Modell - Model - Model			1100 W	1300 W
Hladina akustického tlaku - Nivo tlaka - Ljudtryck - Akustični pritisak - Presiune acustică	dB (A)	$L_{pA} av$ IEC 60335-2-77	77.0	81.0
Tolerancia- Toleranca - Tveksamhet - Nesigurnost - Incertitudine	dB (A)		1.0	1.0
Nameraná hladina akustického výkonu - Izmerjen nivo akustične moči - Uppmätt ljudeffektnivå - Izmjerena razina akustične snage - Nivel de putere acustică măsurat	dB (A)	2000/14/EC IEC 60335-2-77 EN ISO 3744	90.2	93.3
Tolerancia- Toleranca - Tveksamhet - Nesigurnost - Incertitudine	dB (A)		1.0	1.0
Zaručená hladina akustického výkonu - Zagotovljen nivo hrupa - Garantirana razina - Akustične snage - Nivel de putere acustică garantat	dB (A)	L_{WA} 2000/14/EC IEC 60335-2-77 EN ISO 3744	91.0	94.0
Úroveň vibrácií - Nivo vibracij - Vibrationsnivå - Razina vibriranja - Nivel de vibrații	m/s²	IEC 60335-2-77	< 2.5	< 2.5
Tolerancia- Toleranca - Tveksamhet - Nesigurnost - Incertitudine	m/s²	EN 12096	-	-

VYHLÁSENIE O ZHODE	IZJAVA O SKLADNOSTI	EG-FÖRSÄKRAN OM ÖVERENSSTÄMMELE	IZJAVA SUGLASNOSTI	DECLARAȚIE DE CONFORMITATE	
Slovensky	Slovenščina	Svenska	Hrvatski	Română	
Dolupodpísaný,	Spodaj podpisana odgovorna oseba podjetja	Den undertecknade,	Dolje potpisani,	Subsemnatul,	
EMAK spa via Fermi, 4 - 42011 Bagnolo in Piano (RE) ITALY					
Vyhlasuje na svoju výhradnú zodpovednosť, že stroj:	izjavljam na lastno odgovornost, da proizvod:	försäkrar på eget ansvar att maskinen:	objašnjava na osobnu odgovornost da stroj:	declar pe propria mea răspundere că mașina:	
1. Typ: elektrické kosačky	1. Vrsta motorja: električna kosilnica	1. Typ: elektrisk gräsklippare	1. Vrsta: električna kosilica za travu	1. Tip: mașină electrică de tuns iarba	
2. Ochranná známka: / Typ:	2. Znamka: / Tip:	2. Varumärke: / Typ:	2. Marka: / Tip:	2. Marca: / Tipul:	
EFCO PR 35 S - PR 40 S / OLEO-MAC K 35 P - K 40 P					
3. Identifikácia série	3. serijska identifikacija	3. Serienummer	3. Identifikacija serije	3. identificare de serie	
614 XXX 0001 - 614 XXX 9999 (PR 35 S - K 35 P) - 621 XXX 0001 - 621 XXX 9999 (PR 40 S - K 40 P)					
spĺňa požiadavky smernice/nariadenia v znení neskorších zmien a doplnení:	je skladen z določbami Direktive/Uredbe in nadaljnimi spremembami ali dopolnili:	uppfyller kraven i direktivet / förordningen och efterföljande ändringar eller tillägg:	sukladan odredbama Direktive/Pravilnika i naknadnim izmjenama ili dopunama:	este conform cu prevederile Directivei/Regulamentului cu modificările sau completările ulterioare:	
2006/42/EC - 2014/30/EU - 2000/14/EC - 2014/35/EU - 2011/65/EC					
Spĺňa požiadavky nasledujúcich harmonizovaných noriem:	v skladu je z odredbami sledečih usklajenih norm:	överensstämmer med föreskrifterna i följande harmoniserade standarder:	primjeren je odredbama sadržanim u slijedećim usklađenim propisima:	este conformă cu dispozițiile din următoarele norme armonizate:	
EN 55014-1:2017+A11-2020 - EN 55014-2:1997+A2:2008 - EN 61000-3-2:2014 - EN 61000-3-3:2013 - EN 60335-1:2012 - IEC 60335-2-77:2010					

VYHLÁSENIE O ZHODE	IZJAVA O SKLADNOSTI	EG-FÖRSÄKRAN OM ÖVERENSSTÄMMELSE	IZJAVA SUGLASNOSTI	DECLARAȚIE DE CONFORMITATE	
Slovensky	Slovenščina	Svenska	Hrvatski	Română	
Bol dodržaný postup hodnotenia	Postopki za vrednotenje skladnosti	Föreskrivet förfarande för bedömning av överensstämmelse har följts	Izvršeni su slijedeći postupci za određivanje primjerenosti	Proceduri urmate pentru evaluarea de conformitate	
Annex VI n.5 - 2000/14/EC					
Nameraná úroveň zvukového výkonu	Izmerjen nivo akustične moči:	Uppmätt ljudeffektivå	Izmjerena razina akustične snage	Nivel de putere acustică măsurat	
90.2 dB(A) (PR 35 S - K 35 P) - 93.3 dB(A) (PR 40 S - K 40 P)					
Zaručovaná úroveň zvukového výkonu	Garantiran nivo akustične moči:	Garanterad ljudeffektivå	Garantirana razina akustične snage:	Nivel de putere acustică garantat:	
91.0 dB(A) (PR 35 S - K 35 P) - 94.0 dB(A) (PR 40 S - K 40 P)					
Názov a adresa notifikovaného orgánu	Ime in naslov Instituta prijave	Det anmält organets namn och adress	Naziv i adresa nadležne ustanove	Numele și adresa Instituției notificatoare	
DPLF Gbr · Max - Eyth - Weg 1 · D-64823 Groß-Umstadt - Germany - EC number is 0363					
Typ rezného zariadenia: rotačný nôž	Tip rezalne naprave: rotacijsko rezilo	Typ av klippverktyg: roterande blad	Vrsta rezaljke: kolut s rezaljkom	Tipul dispozitivului de tăiere: lamă rotativă	
Šírka rezania	Šírina rezanja	Klippbredd	Šírina reza	Lățimea de tăiere:	
33 cm (PR 35 S - K 35 P) - 38 cm (PR 40 S - K 40 P)					

Miesto výroby / Izdelano v / Ort / Proizvedeno u / Fabricat în: Bagnolo in piano (RE) Italy - via Fermi, 4

Dátum / Päivämäärä / Datum / Data / Data: 15/04/2022

Technická dokumentácia je uložená v administratívnom sídle. - Technická správa
Tehnična dokumentacija je shranjena na upravnem sedežu. - Tehnična direkcija
Teknisk dokumentation arkiverad på det administrativa sätet. - Teknisk riktning
Tehnička dokumentacija je pohranjena u administrativnom sjedištu. - Tehnička uprava
Documentația Tehnică este depusă la Sediul Administrativ - Direcția Tehnică

  **Emak**^{s.p.a.}

Luigi Bartoli - C.E.O.

TABUĽKA ÚDRŽBY

		Pred každým použitím	Po každom zastavení	Týždenne	Pri poškodení alebo pokazení
Prosím, nezabudnite, že nasledujúce intervaly údržby sa vzťahujú iba na normálne pracovné podmienky. Ak je vaša každodenná práca namáhavejšia vzhľadom na bežné podmienky, treba intervaly údržby primerane skrátiť.					
Celý stroj	Skontrolujte: praskliny a opotrebovanie	X	X		
Kontroly: hlavný vypínač	Overiť funkčnosť	X	X		
Čepeľ	Skontrolovať: poškodenie a opotrebovanie	X	X		
	Vymeniť				X
Zastavenie čepele	Skontrolujte činnosť	X			
Všetky prístupné skrutky a matice	Skontrolovať a utiahnuť			X	
Elektrický kábel na zapojenie motora k zásuvke	Skontrolovať: poškodenie a opotrebovanie			X	
	Vymeniť				X
Zásobný vak na trávu a zadný odchyľovač	Skontrolujte, či sú opotrebované alebo poškodené	X	X		

UNDERHÅLLSTABELL

		Före varje användning	Po vsaki ustavitvi	Veckovis	Om skadat eller defekt
Vänligen notera att följande underhållsintervaller gäller enbart normala funktionsvillkor. Om ditt dagliga arbete är mer krävande än normalt ska underhållsintervallen minska i motsvarande grad.					
Undersök hela	Inspektera: sprickor och förslitningar	X	X		
Kontroller: på-/av-knapp	Kontrollera funktionen	X	X		
Blad	Inspektera: skador och förslitningar	X	X		
	Byt				X
Stopp av blad	Kontrollera funktion	X			
Alla åtkomliga bultar och muttrar	Inspektera och skruva åt på nytt			X	
Elkabel för anslutning mellan stickkontakt och motor	Inspektera: skador och förslitningar			X	
	Byt				X
Grässäck och bakre skyddsplatta	Kontrollera om de är slitna eller skadade	X	X		

PREGLED VZDRŽEVANJA

		Pred vsako uporabo	Efter varje stopp	Tedensko	V primeru poškodbe / okvare
Upoštevejte, da navedeni intervali vzdrževanja veljajo samo v normalnih delovnih razmerah. Če je vaše vsakodnevno delo bolj zahtevno od normalnega, je treba intervale vzdrževanja ustrezno skrajšati.					
Kompleten stroj	Preglejte: morebitne razpoke in obrabljenost	X	X		
Kontrola: delovno stikalo	Preverite delovanje	X	X		
Rezilo	Preglejte: poškodbe in obrabljenost	X	X		
	Zamenjajte				X
Ustavitev rezila	Preverite delovanje	X			
Vse dosegljive vijake in matice	Preglejte in dodatno pritegnite			X	
Električni kabel za povezavo med vtičem in motorjem	Preglejte: poškodbe in obrabljenost			X	
	Zamenjajte				X
Zbiralnik za travo in zadnji deflektor	Preglejte, da nista obrabljena ali poškodovana	X	X		

TABLICA ODRŽAVANJA

		Prije svakog korištenja	Poslije svake pauze	Tjedno	Kod oštećenja ili kvare
Molimo zapazite da se naredni razmaci održavanja primjenjuju jedino pri normalnim uvjetima rada. Ukoliko je vaša svakodnevna radna aktivnost teža od normalne, razmake između održavanja morate sukladno skratiti.					
Kompletna stroj	Pregledajte radi: pukotina i istrošenosti	X	X		
Kontrola: prekidač rada	Provjerite ispravnost rada	X	X		
Nož	Pregledajte radi: oštećenja i istrošenosti	X	X		
	Promijenite				X
Zaustavljanje noža	Provjerite ispravnost rada	X			
Svi dostupni vijci i matice	Pregledajte i ponovno zategnite			X	
Električni kabel za spajanje utikača i motora	Pregledajte radi: oštećenja i istrošenosti			X	
	Promijenite				X
Vreća za sakupljanje trave i stražnji deflektor	Provjerite jesu li istrošeni ili oštećeni	X	X		

TABEL DE ÎNTREȚINERE

Vă rugăm să rețineți că următoarele intervale de întreținere se aplică doar pentru condițiile normale de funcționare. Dacă munca dv. zilnică se face în condiții mai dificile față de normal, intervalele de întreținere trebuie să fie reduse în consecință.		Înainte de fiecare utilizare	După fiecare oprire	Săptămânal	Dacă este deteriorat sau defect
Mașina în întregime	Verificați: fisuri și uzură	X	X		
Verificări: întrerupătorul de funcționare	Verificați funcționarea	X	X		
Lama	Verificați: deteriorări și uzură	X	X		
	Înlocuiți				X
Oprirea lamei	Verificați funcționarea	X			
Toate șuruburile și piulițele accesibile	Verificați și strângeți din nou			X	
Cablul electric de conexiune dintre ștecher și motor	Verificați: deteriorări și uzură			X	
	Înlocuiți				X
Sacul colector pentru iarbă și deflectorul posterior	Controlați dacă sunt uzate sau deteriorate	X	X		

NOTE:

RIEŠENIE PROBLÉMOV



POZOR: pred vykonaním akejkoľvek nápravnej regulácie odporúčanej podľa tabuľky nižšie jednotku vždy zastavte a vyťahnite zástrčku zo sieťovej zásuvky, s výnimkou, že by sa vyžadovala úprava na jednotke v chode.

Ak sa vám nepodarilo problém odstrániť ani po overení všetkých príčin, obráťte sa na autorizovaný servis. Ak príčina problému nie je uvedená v tejto tabuľke, obráťte sa na autorizovaný servis.

PROBLÉM	MOŽNÉ PRÍČINY	RIEŠENIE
Motor sa otáča, ale pôsobením na posuvnú páku trávová kosačka nepostupuje.	1. Hnací remeň sa vyšmykol zo svojej drážky. 2. Hnací remeň sa roztrhol.	1. Upravte polohu a podľa potreby dajte hnací remeň vymeniť v autorizovanom servisnom stredisku. 2. Dajte hnací remeň vymeniť v autorizovanom servisnom stredisku.
Motor sa naštartuje a funguje, ale čepeľ sa neotáča. POZOR: nikdy sa nedotýkajte čepele, kým je motor zapnutý.		Okamžite vypnite motor a zavolajte autorizované servisné stredisko.

ODPRAVA PROBLEMOV



WARNING: stanna alltid enheten och dra ut stickkontakten innan du utför korrigerande tester rekommenderade i nedanstående tabell, förutom när funktion av enheten krävs.

Ko preverite vse možne vzroke in če motnja ni odpravljena, se obrnite na pooblaščen servisno službo. V kolikor naletite na problem, ki v tabeli ni naveden, se obrnite na pooblaščen servisno službo.

PROBLEM	MOŽNI VZROKI	ODPRAVA
Motor ne steče oziroma ugasne par sekund po zagonu.	1. Vtič je iztahnjen ali slabo vtaknjen. 2. Električni kabel je poškodovan.	1. Vtaknite vtič. 2. Dajte zamenjati kabel v pooblaščenem servisnem centru.
Motor steče in deluje, vendar se rezilo ne vrti. POZOR: nikoli se ne dotikajte rezila, kadar motor teče.		Takoj ugasnite motor in pokličite pooblaščen servisni center.

PROBLEMLÖSNING



POZOR: vselej ugasnite stroj in potegnite vtič iz vtičnice, preden začnete opravljati posege za odpravo motenj, navedene v spodnji tabeli, razen v tistih primerih, ko je potrebno delovanje stroja.

När alla möjliga orsaker har kontrollerats och problemet inte är löst, vänd dig till ett auktoriserat servicecentra. Om ett problem skulle inträffa som inte finns angivet i den här tabellen, vänd dig till ett auktoriserat servicecentra.

PROBLEM	MÖJLIGA ORSAKER	LÖSNING
Motorn startar inte eller stängs av efter några sekunder efter start.	1. Stickkontakt ej isatt eller felaktigt isatt. 2. Elkabel skadad.	1. Sätt i stickkontakten. 2. Låt ett auktoriserat servicecentra byta kabeln.
Motorn startar och fungerar, men bladet roterar inte. WARNING: vidrör aldrig bladet när motorn är igång.		Stäng omgående av motorn och kontakta ett auktoriserat servicecentra.

OTKLANJANJE KVAROVA



PAŽNJA: prije vršenja svih preporučenih pokušaja ispravaka iz donje tablice uvijek zaustavite jedinicu i iskopčajte utikač, osim ako se ne zahtijeva da jedinica radi.


Ukoliko ste provjerili sve moguće uzročnike, a problem je ostao neriješen, posavjetujte se s ovlaštenim centrom za tehničku pomoć. Ako se radi o problemu koji nije naveden u ovoj tablici, posavjetujte se s ovlaštenim centrom za tehničku pomoć.

PROBLEM	MOGUĆI UZROCI	RJEŠENJE
Motor se ne pokreće ili se gasi nekoliko sekundi nakon paljenja.	1. Iskopčan ili loše ukopčan utikač. 2. Oštećen električni kabel.	1. Ukopčajte utikač. 2. Dajte zamijeniti kabel u ovlaštenom servisnom centru.
Motor se pokrene i radi, ali se nož ne okreće. PAŽNJA: nikad ne dirajte nož dok motor radi.		Odmah ugasite motor i kontaktirajte ovlašteno servisno centar.

REMEDIEREA PROBLEMELOR

 **ATENȚIE:** opriți întotdeauna aparatul și deconectați ștecherul din priză înainte de a efectua toate probele de corectare recomandate în tabelul de mai jos, în afară de cazurile în care este necesară funcționarea aparatului.

Dacă ați verificat toate cauzele posibile, dar problema nu este rezolvată, consultați un Centru de Asistență Autorizat. Dacă apare o problemă care nu este indicată în acest tabel, consultați un Centru de Asistență Autorizat.

PROBLEMĂ	CAUZE POSIBILE	SOLUȚIE
Motorul nu pornește sau se oprește la câteva secunde după pornire.	1. Ștecherul nu este introdus în priză deloc sau este introdus greșit. 2. Cablu de alimentare deteriorat.	1. Introduceți ștecherul în priză. 2. Cereți unui Centru de Asistență Autorizat să schimbe cablul.
Motorul pornește și funcționează, dar lama nu se rotește.  ATENȚIE: nu atingeți niciodată lama când motorul este în funcțiune.		Opriți imediat motorul și contactați un Centru de Asistență Autorizat.

NOTE:

NOTE:

Slovensky	Slovensko	Svenska
ZÁRUKA	GARANCIJSKA IZJAVA	GARANTIBEVIS
<p>Záručné podmienky platia tak, ako sú popísané v záručnom liste predajcu. Servis v Slovenskej a v Českej republike vykonáva firma Mountfield vo svojich predajniach, špecializovaných servisných strediskách a cez svojich dealerov.</p>	<p>Ta stroj je bil zasnovan in izdelan z upoštevanjem najmodernejše tehnike. Izdelovalec nudi garancijo za svoje izdelke za čas 24 mesecev od nakupa za zasebno ali uporabo v prostem času. Za profesionalno uporabo garancija velja le za 12 mesecev.</p> <p>Omejena garancija</p> <ol style="list-style-type: none"> 1) Obdobje garancije se začne z dnem prodaje. Proizvajalec bo preko svoje prodajne in tehnične mreže brezplačno zamenjal vse dele, ki bi se izkazali kot pomanjkljive zaradi napake v materialu, obdelavi ali izdelavi. Jamstvo ne zadeva prodajalčevih pravic, kot jih določa zakonodaja, ki ureja posledice napak na strojih. 2) Tehnično osebje bo izvedlo vsa potrebna popravila v najkrajšem možnem času. 3) V primeru kakršnekoli zahteve za uveljavljanje garancije je treba predložiti pooblaščenemu osebu to garancijsko izjavo, ki mora biti v celoti izpolnjena, imeti mora žig prodajalca in biti opremljena z računom, ki dokazuje datum nakupa. 4) Garancija ni veljavna, če: <ul style="list-style-type: none"> - je očitno, da stroj ni bil pravilno servisiran; - je bil stroj nepravilno uporabljan ali je bil kakorkoli spremenjen; - so bila uporabljena neprimerna maziva in goriva; - so bili vgrajeni neoriginalni nadomestni deli in dodatki; - je delo na stroju izvajalo nepooblaščen osebje. 5) Garancija ne pokriva potrošnega materiala in delov, ki se normalno obrabijo. 6) Garancija ne pokriva dela za obnovo ali izboljšanje stroja. 7) Garancija ne pokriva pripravljalnih ali servisnih del, zahtevanih v času garancije. 8) Poškodbe, nastale med transportom, je treba takoj prijaviti prevozniku; če tega ne storite, garancija ne bo veljavna. 9) Motorji drugih proizvajalcev (Briggs & Stratton, Subaru, Honda, Kipor, Lombardini, Kohler, etc.), vgrajeni v naše stroje, imajo jamstvo proizvajalca motorja. 10) Garancija ne pokriva poškodb ali škode, povzročenih neposredno ali posredno osebam ali stvarim zaradi napak v stroju ali zaradi daljših obdobj, ko stroja ni bilo mogoče uporabljati zaradi prej omenjenih napak. 	<p>Denna maskin har formgivits och tillverkats med avancerad och modern produktionsteknik. När produkten används för privatbruk eller hobbybruk gäller tillverkarens produktgaranti i 24 månader, räknat från och med inköpsdatum. Garantin är begränsad till 12 månader vid yrkesbruk.</p> <p>Garantivillkor</p> <ol style="list-style-type: none"> 1) Garantin är giltig från och med inköpsdatum. Tillverkaren byter kostnadsfritt ut delar som har defekter i material, bearbetning eller tillverkning genom sitt nät av försäljnings- och servicefirmor. Garantikontraktet frångår inte köparen de i civilrätten fastslagna lagliga rättigheterna mot verkningar av defekter eller fel på den sålda produkten. 2) Fel åtgärdas så snart som möjligt av servicefirmans personal, i mån av tid och med hänsyn tagen till servicefirmans organisation. 3) För att kunna begära service under garantitiden måste användaren visa upp nedanstående garantibevis med återförsäljarens stämpel. Garantibeviset skall vara ifyllt i alla sina delar och åtföljas av en faktura eller ett kvitto eller annan handling där inköpsdatum framgår. 4) Garantin upphör att gälla i följande fall: <ul style="list-style-type: none"> - Bristande underhåll. - Felaktig användning av maskinen eller otillåtna ändringar på maskinen. - Användning av fel typ av smörjmedel eller bränsle. - Användning av icke original reservdelar eller tillbehör - Reparationer eller andra arbeten som har utförts av icke auktoriserad servicepersonal. 5) Tillverkarens garanti gäller inte förbrukningsartiklar eller komponenter som normalt utsätts för slitage vid användningen. 6) Garantin gäller inte uppdateringar eller förbättringar av produkten 7) Garantin täcker inte de justeringar eller det underhåll som eventuellt kan krävas under garantiperioden 8) Transportören måste omedelbart informeras om eventuella skador som har uppkommit under transporten. Om så inte sker blir garantin ogiltig 9) För motorer av andra varumärken (Briggs & Stratton, Subaru, Honda, Kipor, Lombardini, Kohler, osv.) som monteras på våra produkter gäller den garanti som motortillverkaren utställer. 10) Garantin täcker inte direkta eller indirekta personsador eller skador på föremål som förorsakas av defekter på maskinen eller som följer av ett längre påtvingat avbrott i användningen av maskinen.

<p>MODEL _____</p> <p>SERIJSKA ŠT. _____</p> <p>IME KUPCA _____</p> <p>_____</p> <p>_____</p> <p>_____</p> <p>Ne pošiljaj ! Priložite samo zahtevam za tehnično garancijo.</p>	<p>DATUM _____</p> <p>_____</p> <p>_____</p> <p>PRODAJALEC</p> <p>_____</p> <p>_____</p> <p>_____</p>	<p>MODELL _____</p> <p>SERIENUMMER _____</p> <p>KÖPT AV _____</p> <p>_____</p> <p>_____</p> <p>_____</p> <p>Skicka inte! Bifoga endast begäran om teknisk garanti.</p>	<p>DATUM _____</p> <p>_____</p> <p>_____</p> <p>ÅTERFÖRSÄLJARE</p> <p>_____</p> <p>_____</p> <p>_____</p>
--	---	--	---

GARANTNI LIST

CERTIFICAT DE GARANȚIE

Ovaj je ispuhivač zamišljen i proizveden upotrebljavajući najmodernije tehničke postupke. Proizvođač daje garanciju za vlastite proizvode u trajanju od 24 mjeseca od datuma kupnje, za korištenje u privatne svrhe ili kao hobi. U slučaju profesionalne uporabe garancija vrijedi samo 12 mjeseci.

Opći uvjeti garancije

- Garancija stupa na snagu od datuma kupnje proizvoda. Proizvođač preko svoje prodajne mreže i tehničkih servisa besplatno zamjenjuje dijelove zbog neispravnosti materijala, radnih ili proizvodnih postupaka. Garancija ne uskraćuje kupcu zakonska prava predviđena građanskim zakonikom za posljedice prouzročene nepravilnošću ili nepropisnošću prodanih proizvoda.
- Tehničko osoblje će vas posjetiti u što kraćem vremenskom roku, sukladno s već programiranim radnim obvezama.
- Kod zahtjeva za servisiranje pod garancijom, ovlaštenom osoblju trebate pokazati potpuno ispunjen donji garancijski list s pečatom prodajnog mjesta i s priloženim računom o kupnji ili porezno važećim kontrolnim listićem blagajne, koji potvrđuju datum kupnje.**
- Garancija nije više važeća u slijedećim slučajevima:
 - očito pomanjkanje održavanja,
 - nepropisno korištenje ili prepravljavanje proizvoda,
 - upotreba neprikladnih motornih ulja ili goriva,
 - neupotrebljavanje originalnih rezervnih dijelova ili dodatne opreme,
 - popravci izvršeni od strane neovlaštenog osoblja.
- Proizvođač ne pruža garanciju za potrošni materijal niti za dijelove izložene uobičajenom habanju tijekom rada.
- Garancija ne obuhvaća radove na dotjerivanju ili preinačenju proizvoda.
- Garancija ne pokriva razna podešavanja ni radove na održavanju kojima se pristupa tijekom garantnog roka.
- Eventualne štete prouzročene tijekom transporta moraju se odmah prijaviti prevozniku, u protivnom slučaju garancija neće biti važeća.
- Za motore drugih proizvođača (Briggs & Stratton, Subaru, Honda, Kipor, Lombardini, Kohler, itd.) koji se montiraju na našim uređajima, vrijedi garancija koju izdaju pojedini proizvođači motora.
- Garancija ne pokriva izravnu ni neizravnu štetu nanešenu osobama ili stvarima, a do koje je došlo uslijed kvara na stroju ili je posljedica prisilnog i produženog nekorisćenja stroja.

Acest aparat a fost conceput și realizat cu cele mai moderne tehnici de producție. Firma producătoare garantează produsele pe o perioadă de 24 de luni de la data de cumpărare, dacă sunt utilizate de particulari, ca hobby. Garanția este limitată la 12 luni în cazul utilizării profesionale.

Condiții generale de garanție

- Garanția este recunoscută începând de la data cumpărării. Firma producătoare, prin rețeaua de vânzare și de asistență tehnică, înlocuiește gratuit piesele care sunt defecte din cauza materialului, a prelucrării sau a producerii. Garanția nu afectează drepturile legale ale cumpărătorului, prevăzute de codul civil, legate de consecințele defectelor sau ale viciilor cauzate de obiectul vândut.
- Personalul tehnic va interveni cât de repede posibil, în limitele de timp permise de exigențele de organizare.
- Pentru a cere asistență în garanție, este necesar să prezentați personalului autorizat certificatul de garanție de mai jos, ștampilat de vânzător, completat la toate rubricile, alături de factura de cumpărare sau de bonul fiscal obligatoriu, care dovedește data cumpărării.**
- Garanția se anulează în caz de:
 - Lipsă evidentă a întreținerii.
 - Utilizare incorectă a produsului sau modificări neautorizate.
 - Utilizarea unor lubrifianți sau a unor combustibili neadecvați.
 - Utilizarea unor piese de schimb sau a unor accesorii neoriginale.
 - Intervenții efectuate de personal neautorizat.
- Firma producătoare exclude din garanție materialele de consum și piesele supuse unei uzuri normale din cauza funcționării.
- Garanția exclude intervențiile de modernizare și de îmbunătățire ale produsului.
- Garanția nu acoperă punerea la punct și intervențiile de întreținere care ar putea fi necesare în timpul perioadei de garanție.
- Eventualele defecțiuni cauzate în timpul transportului trebuie să fie semnalate imediat transportatorului, în caz contrar garanția este anulată.
- Pentru motoarele de alte mărci (Briggs & Stratton, Subaru, Honda, Kipor, Lombardini, Kohler etc.) montate pe mașinile noastre, este valabilă garanția acordată de producătorul motorului.
- Garanția nu acoperă eventualele daune, directe sau indirecte, cauzate persoanelor sau bunurilor de defecțiunile aparatului sau care rezultă din întreruperea forțată, prelungită, a utilizării acestuia.

MODEL - MODEL

DATUM - DATA

SERIJSKI BROJ
SERIAL No

ZASTUPNIK - DEALER

KUPAC - CUMPĂRAT DE DL.

Nemojte slati! Priložite jedino zahtjevu za tehničku garanciju.

Nu expediați! Anexați numai la o eventuală solicitare de garanție tehnică.

- NL** **LET OP!** - Dit handboek moet voor de gehele levensduur bij de machine blijven.
- SLO** **OPOZORILO!** - Ta priročnik za uporabnika mora ostati ob napravi skozi celotno življenjsko dobo.
- S** **OBSERVERA!** - Denna handbok måste åtfölja maskinen under maskinens hela livstid.
- BIH**
SRB
HR
MNE
- PAŽNJA!** - Ovaj priručnik treba čuvati zajedno sa strojem tijekom čitavog njegovog radnog vijeka.
- RO** **ATENȚIE!** – Acest manual trebuie să însoțească mașina pe parcursul întregii sale durate de viață.

