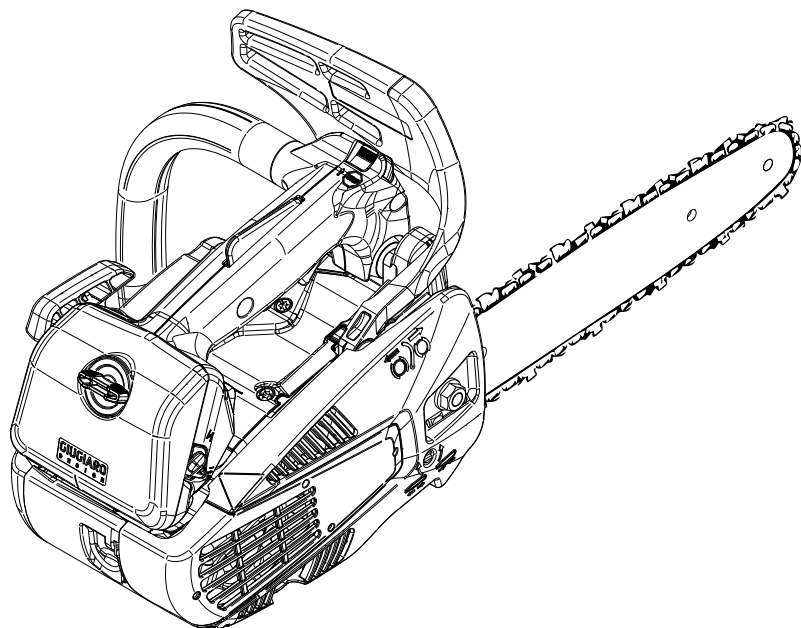


Oleo-Mac **GST 250** - **efco** **MTT 2500** (25.4 cm³)

- LV** LIETOŠANAS PAMĀCĪBA UN TEHNISKĀ APKOPE
- EST** KASUTUSJUHEND
- LT** OPERATORIAUS INSTRUKCIJŲ KNYGELĒ

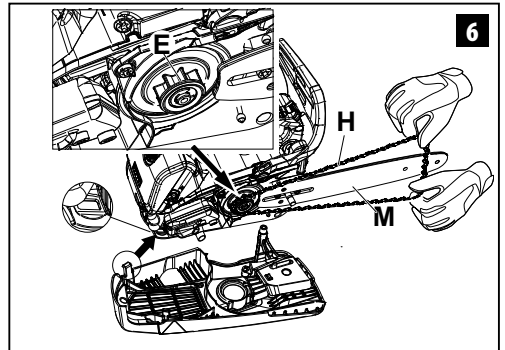
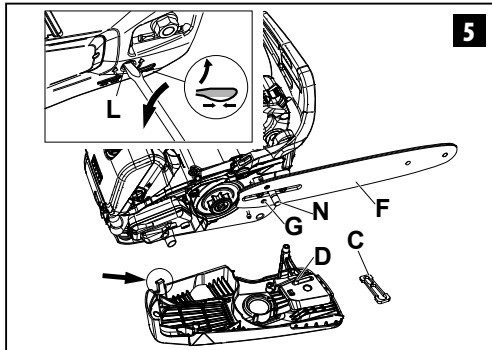
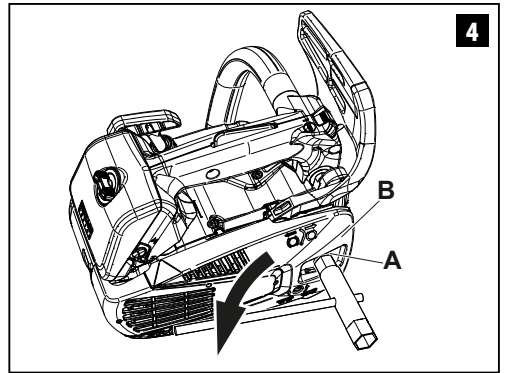
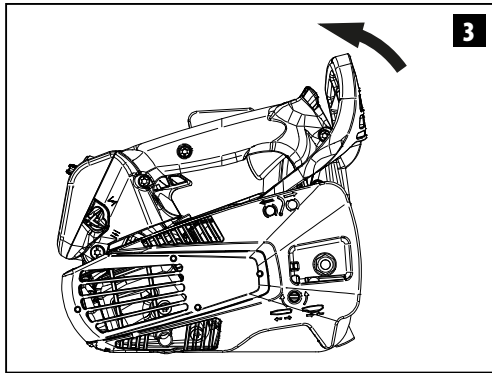
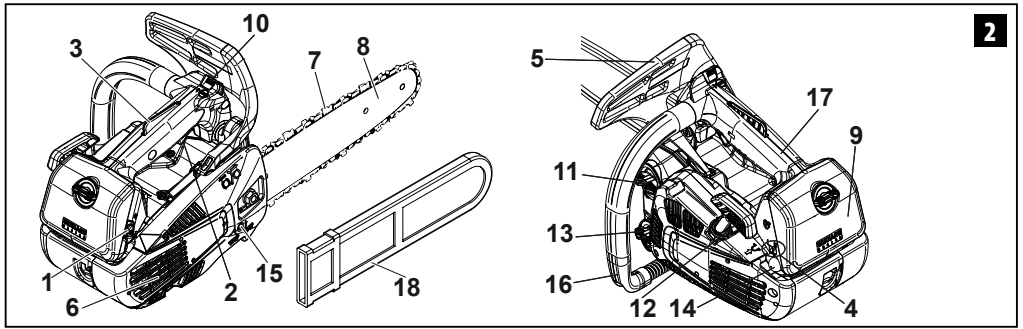
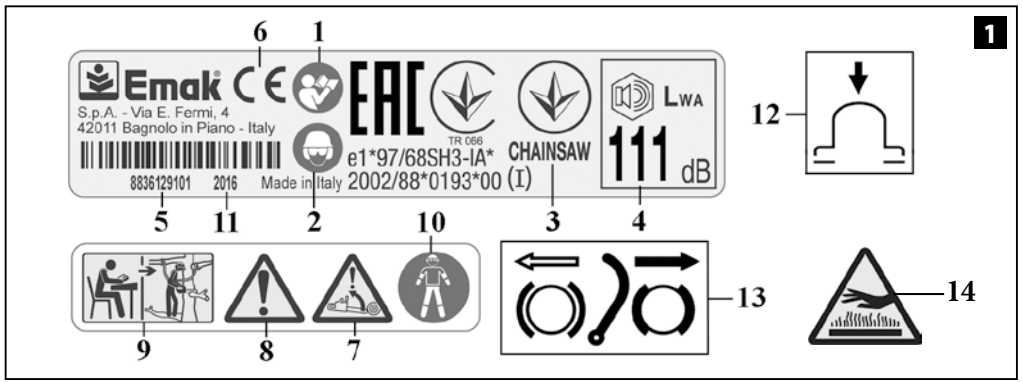


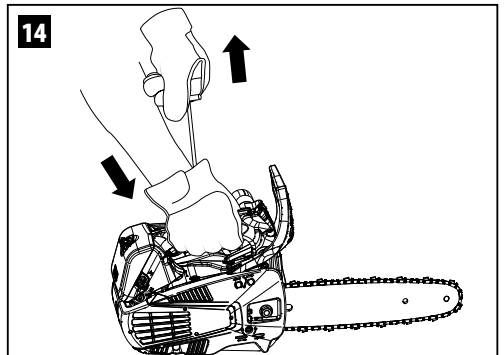
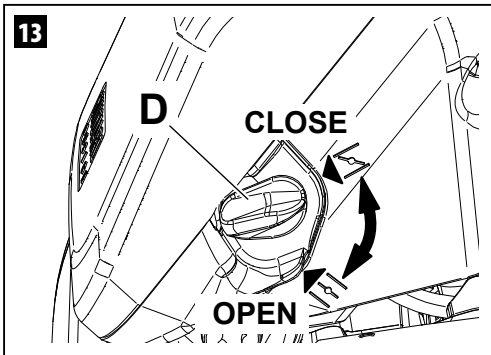
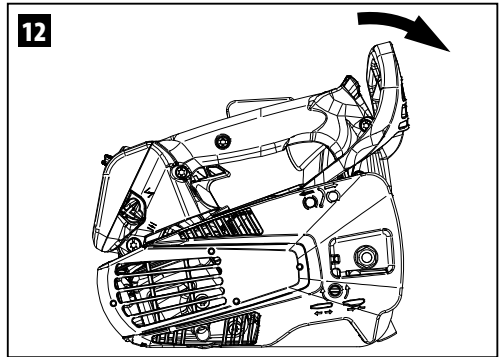
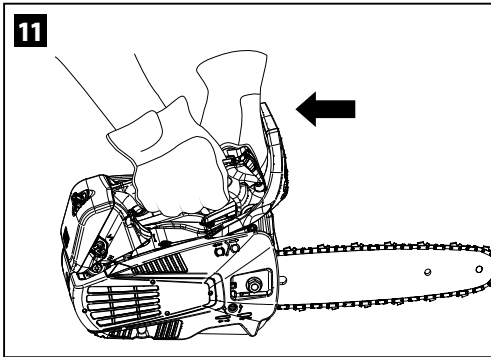
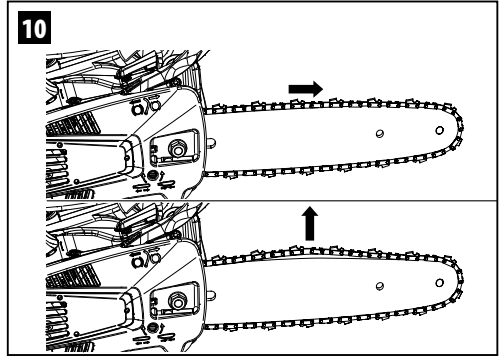
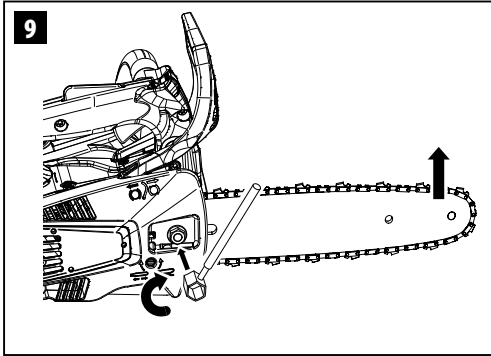
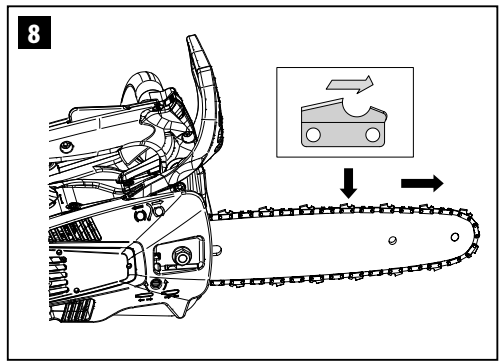
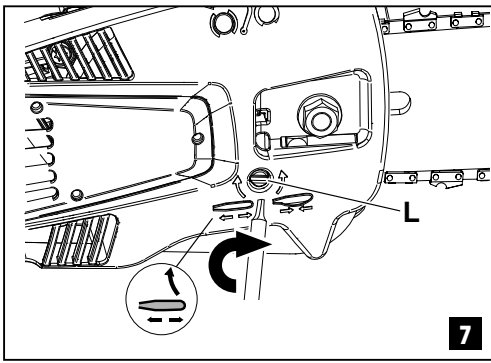


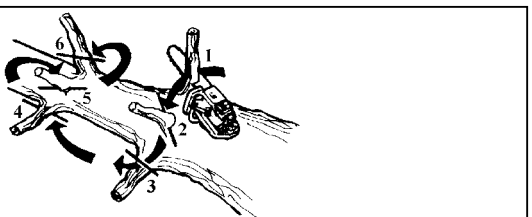
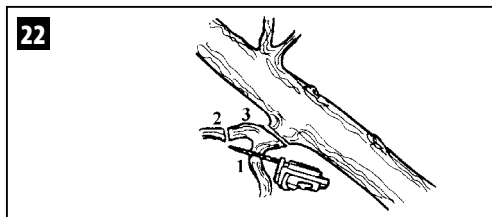
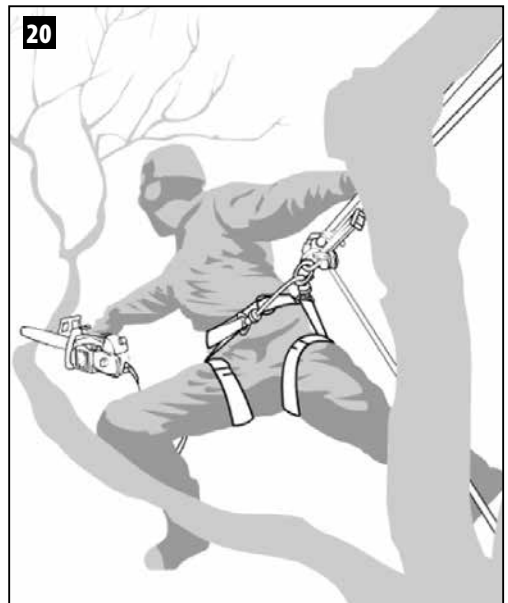
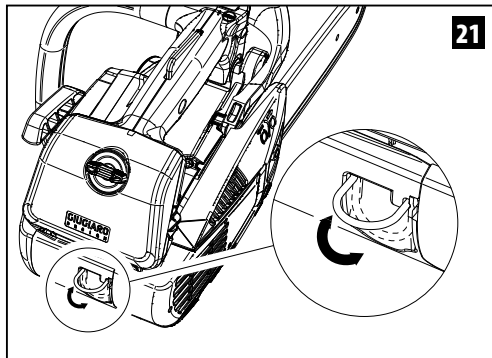
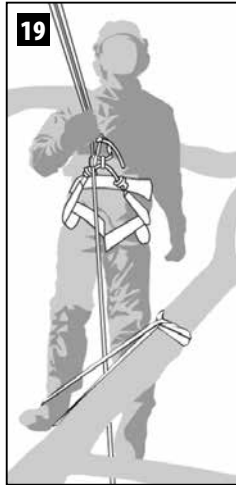
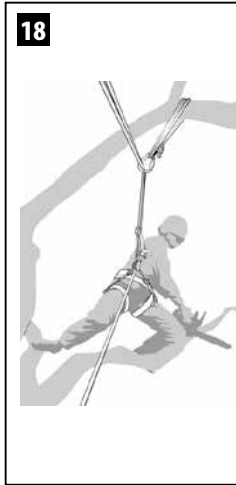
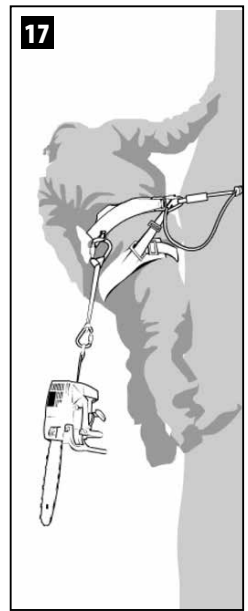
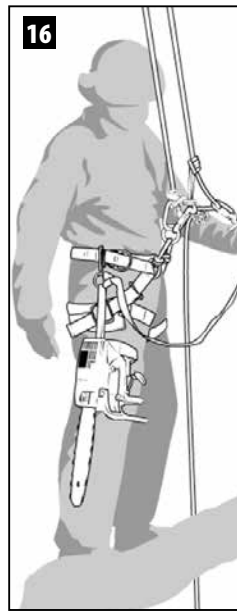
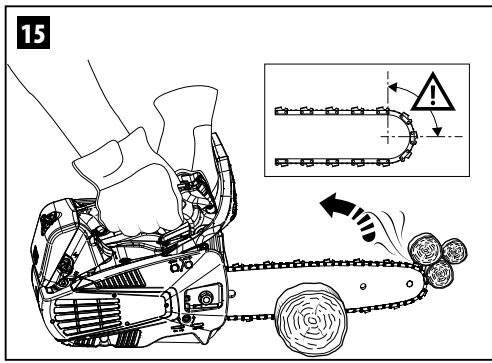
UZMANĪBU! - Šo motorzāģi drīkst izmantot tikai personas, kuras apmācītas koku griešanas darbu veikšanai. Ja ierīci izmanto piemērotā veidā nesagatavotas personas, pastāv ļoti smagu traumu gūšanas risks!

HOIATUS! - Seda mootorsaagi tohivad kasutada üksnes erivāljaõppega puuhooldajad. Kasutamine ilma õige koollitusea vōib kaasa tuua tōsiseid vigastusi!

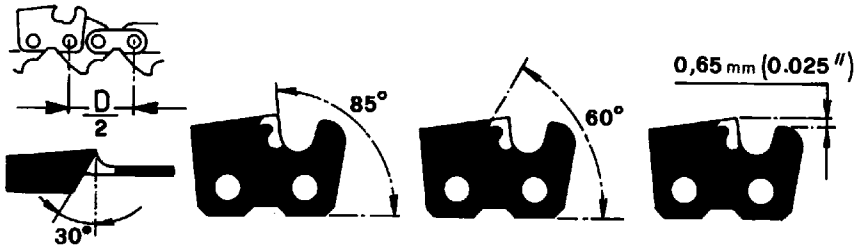
PERSPĒJIMAS! - su šiuo pjūklū gali dirbti tik iškūkyti medžiū apdorōjimo operatoriai. Jei jis naudojamas neiškūjus mokymo, asmuo gali sunkiai susižaloti!



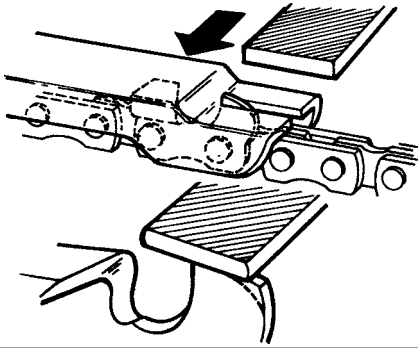




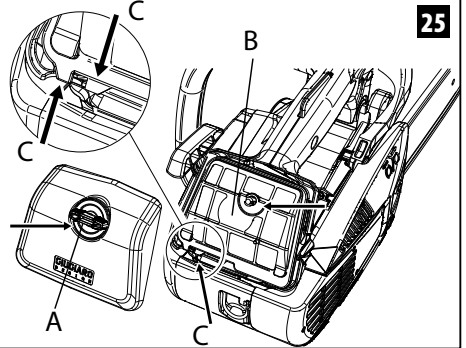
23



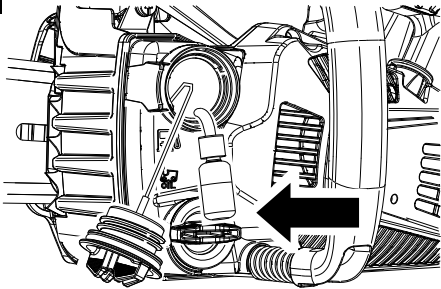
24



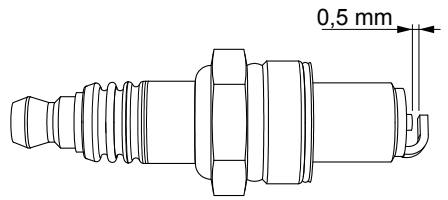
25



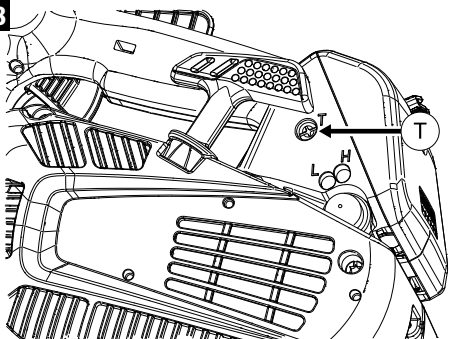
26



27

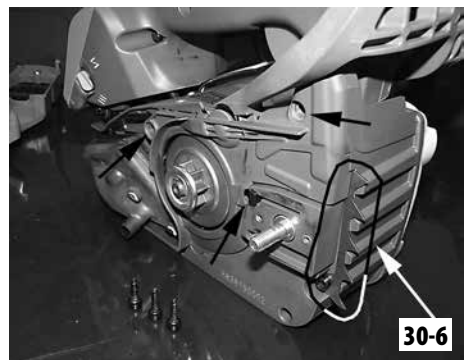
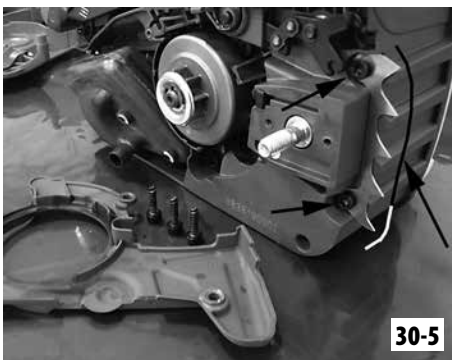
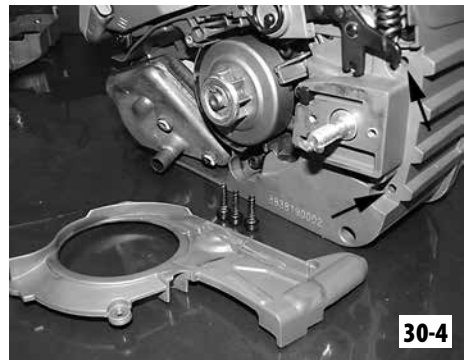
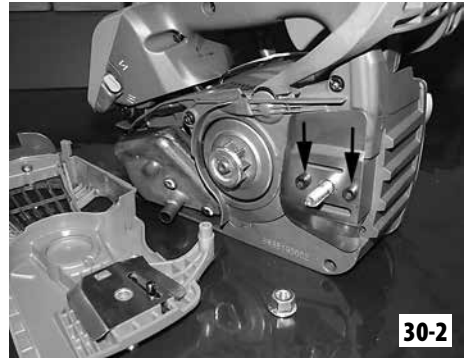
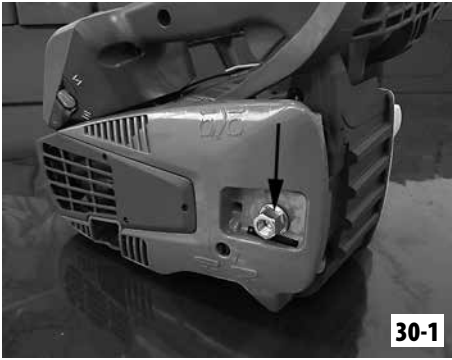


28



29





Latviski **9**

Eesti keel **28**

Lietuvių k. **46**

ORIĢINĀLĀS INSTRUKCIJAS TULKOJUMS

LV

Cienījamajiem klientiem

Paldies par to, ka izvēlējāties Emak izstrādājumu.

Mūsu izplatītāju un pilnvaroto servisa centru tīkls ir jūsu pilnīgā rīcībā, ja jums radīsies nepieciešamība pēc to palīdzības.

IEVADS

Lai nodrošinātu pareizu mašīnas darbību un novērstu nelaimes gadījumus, nesāciet darbu, kamēr neesat uzmanīgi izlasījis šo rokasgrāmatu. Šajās lietošanas pamācībās ir sniegti skaidrojumi par dažādu sastāvdaļu darbību, kā arī norādījumi nepieciešamajām pārbaudēm un tehniskajai apkopei.

IEVĒROJIET: Šajās lietošanas pamācībās sniegtie apraksti un attēli nav stingri saistoši. Kompānija patur tiesības veikt nepieciešamas izmaiņas, neuzņemoties par pienākumu laiku pa laikam atjaunināt šīs lietošanas pamācības.

Papildus lietošanas norādījumiem šajā rokasgrāmatā ir arī ietverta informācija, kurai jāpievērš īpaša uzmanība. Šī informācija ir atzīmēta ar zemāk aprakstītajiem simboliem:

UZMANĪBU: pastāv nelaimes gadījuma, traumas, tai skaitā nāvējošas, vai mantas bojājuma risks.

PIESARDZĪBU: pastāv iekārtas vai tās atsevišķu sastāvdaļu bojājuma risks.

UZMANĪBU

RISKS IEGŪT DZIRDĒS TRAUČĒJUMUS

ŠĪS MAŠĪNAS NORMĀLOS EKSPLUATĀCIJAS APSTĀKĻOS OPERATORA INDIVIDUĀLS DIENAS TROKŠŅA IEDARBĪBAS LĪMENIS VAR BŪT VIENĀDS VAI LIELĀKS PAR **85 dB(A)**

SATURA RĀDĪTĀJS

1. SIMBOLU SKAIDROJUMS UN DROŠĪBAS BRĪDINĀJUMI _____	10
2. MOTORZĀĢA SASTĀVDAĻAS _____	10
3. DROŠĪBAS PASĀKUMI _____	11
4. MONTĀŽA _____	12
5. IEDARBINĀŠANA _____	13
6. MOTORA APSTĀDINĀŠANA _____	16
7. LIETOŠANA _____	16
8. TEHNISKĀ APKOPE _____	19
9. GLABĀŠANA _____	23
10. TEHNISKIE DATI _____	24
11. APSTIPRINĀJUMS PAR ATBILSTĪBU _____	25

12. GARANTIJAS SERTIFIKĀTS _____	26
13. PROBLĒMU NOVĒRŠANA _____	27

1. SIMBOLU SKAIDROJUMS UN DROŠĪBAS NOTEIKUMI (1. att.)

1. Pirms lietojat ierīci, izlasiet lietošanas un tehniskās apkopes pamācību.
2. Lietojiet aizsargķiveri, speciālas brilles un aizsargcimdus.
3. Mašīnas tips: **MOTORZĀĢIS**
4. Garantētais akustiskās jaudas līmenis
5. Sērijas numurs
6. CE atbilstības marķējums.
7. Pievērsiet īpašu uzmanību tādām fenomenam kā pretsitiens. Tas var būt bīstams.
8. Rūpīgi izlasiet un ievērojiet visus brīdinājumus.
9. Šis motorzāģis ir paredzēts tikai un vienīgi lietotājiem, kuri ir apmācīti koku griešanas darbiem.
10. Lietojiet atbilstošu aizsargu apakšdelmiem, kājām un pēdām.
11. Izgatavošanas gads
12. Rokas sūknis
13. Kēdes bremze, aktivēta kēdes bremze (kreisā), neaktivēta (labā).
14. **BRĪDINĀJUMS!** Virsma var sākarst.

2. MOTORZĀĢA SASTĀVDAĻAS (2. att.)

1. Gaisa svārsta svira
2. Akseleratora slēdzis
3. Akseleratora bloķētājs
4. Karburatora stiprinājuma skrūves
5. Inerciālā bremžu svira
6. Izpūtēja atvere
7. Kēde
8. Vīrzītājsliede
9. Gaisa filtra vāks
10. STOP poga
11. Degvielas tvertnes vāciņš
12. Startera rokturis
13. Eļļas tvertnes vāciņš
14. Rokas sūknis
15. Kēdes sānu savilcējskrūve
16. Priekšējais rokturis
17. Aizmugurējais rokturis
18. Slīdes vāks

3. DROŠĪBAS NOTEIKUMI

⚠ UZMANĪBU - Ja motorzāģis tiek pareizi lietots, tas ir ātrs, ērts un efektīvs instruments; ja to lieto nepareizi vai neievērojot drošības noteikumus, tas var kļūt par bīstamu ierīci. Lai jūsu darbs vienmēr būtu patikams un drošs, rūpīgi ievērojiet visus lietošanas pamācībā sniegtos drošības noteikumus.

⚠ UZMANĪBU: Jūsu ierīces iedarbināšanas sistēma rada elektromagnētisko lauku, kuram ir ļoti zema intensitāte. Šis lauks var traucēt dažu „pacemaker” ierīču darbību. Lai samazinātu smagu vai nāvējošu negadījumu risku, personām, kas lieto pacemaker, ir jākonsultējas ar savu ārstu un „pacemaker” ražotāju pirms šīs ierīces lietošanas.

Motorzāģis zaru griešanai

Īpašs motorzāģis ar ierobežotu masu, kas paredzēts lietotājam, kurš apmācīts griezt un īsināt taisnu koku augšējās daļas.

Apmācīts lietotājs

Persona, kurai ir kompetence un zināšanas par:

- Specifisku lietošanu un briesmām, kas saistītas ar motorzāģa lietošanu (koku griešanai), kas izveidots pēc ISO 11681-2 prasībām, un
- Ievērojamajiem drošības pasākumiem, lai ierobežotu šīs briesmas, tai skaitā par ieteicamo individuālo aizsargierīču lietošanu.

⚠ UZMANĪBU! - Valsts likumdošana var ierobežot mašīnas lietošanas iespējas.

1. Pirms motorzāģa lietošanas rūpīgi iepazīstieties ar tā ekspluatācijas noteikumiem.
2. Motorzāģi var lietot tikai pieaugušie labā fiziskajā stāvoklī, kas zina, kā pareizi jālieto ierīce.
3. Nelietojiet motorzāģi, ja esat noguruši, vai lietojuši alkoholu, narkotikas vai zāles.
4. Nevelciet šalles, aproces vai citus

piederumus, kurus var ievilkt motors vai ķēde. Lietojiet speciālo pievienoto aizsargapģērbu.

5. Lietojiet speciālās neslidošās kurpes, cimdus, brilles, ausiņas un aizsargķiveri.
6. Neļaujiet citām personām atrasties motorzāģa tuvumā, kad sākat to darbināt vai tā lietošanas laikā.
7. Neuzsāciet darbu, kamēr darba laukums nav pilnībā tīrs. Neizgājiet elektrisko kabeļu tuvumā.
8. Vienmēr zāģējiet stabilā un drošā pozīcijā.
9. Lietojiet motorzāģi tikai labi vēdināmās vietās, nelietojiet to sprāgstošā, viegli uzliesmojošā atmosfērā vai slēgtās telpās.
10. Nepieskarieties ķēdei un neveiciet tehniskus labojumus, kad motors darbojas.
11. Motorzāģa jūgvārpstai drīkst pievienot tikai ražotāja piegādātos piederumus.
12. Glabājiet visas uzlīmes un brīdinājumus par briesmām un drošību nevainojamā stāvoklī. Bojājumu vai pasliktinājumu gadījumā, tie savlaicīgi jānomaina (1.zīm.).
13. Nelietojiet ierīci citiem nolūkiem nekā norādīts lietošanas pamācībā (Sk. 18.lpp.).
14. Neatstājiet ierīci bez uzraudzības, kamēr dzinējs ir ieslēgts.
15. Pārbaudiet motorzāģa drošības un pārējās detaļas katru dienu.
16. Lai veiktu tehnisko apkopi, vienmēr sekojiet lietošanas pamācībā sniegtajiem norādījumiem.
17. Neestrādājiet ar bojātu, nepilnīgi salabotu, slikti samontētu vai patvaļīgi labotu motorzāģi. Neizraujiet, nebojājiet un nedeaktivizējiet nevienu drošības detaļu. Lietojiet tikai tabulā norādītās attāluma mērvienības.
18. Nekādā gadījumā paši neveiciet darbības vai labojumus, kas neatbilst ikdienas apkopei. Griežieties pēc palīdzības tikai pie pilnvarota

personāla.

19. Nedarbiniet motoru, pirms neesat uzlikuši kartera ķēdes pārvalku.
20. Ja ierīce kļuvusi nederīga, nemetiet to ārā, bet gan nogādāriet pilnvarotam personālam, kas atbrīvosies no ierīces videi nekaitīgā veidā.
21. Uzticiet vai aizdodiet savu motorzāģi tikai personām, kuras prot ar to pareizi rīkoties. Iedodiet līdzi arī lietošanas pamācību, kas jāizlasa pirms darba uzsākšanas.
22. Neskaidrību vai citu problēmu gadījumā, griezieties vienmēr pie ierīces pārdevēja.
23. Rūpīgi glabāriet šo lietošanas pamācību un izlasiet to ikreiz, pirms lietojat ierīci.
24. Neaizmirstiet, ka mašīnas īpašnieks vai operators ir atbildīgs par negadījumiem vai bīstamām situācijām, kurām tiek pakļautas trešās personas vai to manta.

SPECIĀLAIS AIZSARGAPĢĒRBS DROŠĪBAI

▲ Lielākā daļa negadījumu ar motorzāģi notiek, ķēdei ievainojot tā lietotāju. **Strādājot ar motorzāģi, vienmēr jāvelk aizsargapģērbs, kas paredzēts drošībai.** Aizsargapģērba lietošana neizslēdz negadījuma iespēju, bet novērš bojājuma sekas, ja tas notiek. Lai izvēlētos atbilstošu aizsargapģērbu, prasiet padomu savam ierīces pārdevējam.

Apģērbam jāpiekļaujas ķermenim, un tas nedrīkst būt par apgrūtinājumu. Velciet atbilstošu aizsargapģērbu. **Ideāli piemērota ir jaka, kombinezons un aizsargzābaki.** Nevelciet drēbes, šalles, kaklasaites vai dārglietas, kuras var sapīties kokā vai koka zaros. Turiet garus matus sasietus aizmugurē un aizsargājiet tos (piemēram, ar šalli, bereti vai aizsargķiveri, u.c.).

Velciet speciālas kurpes vai zābakus, kuri aprikti ar neslidošām zolēm un apstrādāti ar tēraudu.

Velciet aizsargķiveri vietās, kur var krist priekšmeti.

Velciet speciālas brilles vai aizsargmasku! **Lietojiet aizsargierīces pret troksni, piemēram, austiņas vai tapiņas.** Nepieciešama maksimāla uzmanība, lietojot aizsargierīces pret troksni, jo bīstamo akustisko signālu (kliedzieni, trauksmes signāli, utt.) uztvere ir ierobežota.

Velciet speciālos cimdus!

▲ Strādājot uz kokiem, izmantojiet kāpšanai kokos piemērotus cimdus un apavus (tree climbing).

4. MONTĀŽA

SLIEDES UN ĶĒDES

▲ UZMANĪBU - Montāžas laikā vienmēr valkājiet cimdus. Izmantojiet tikai ražotāja ieteicamo sliedi un ķēdi (24. lpp.).

- Pavelciet aizsargu (3.zīm.) priekšējā roktura virzienā, lai pārliecinātos, ka ķēdei nav uzlikta bremzes.
- Noņemiet virzītājsliedes slēdžus (A) un kartera ķēdes pārvalku (B, 4.zīm.).
- Noņemiet un izmetiet plastmasas blīvi no virzītājsliedes ietvariem (C, 5.zīm.).
- Novirziet ķēdes stiprinājuma aizturi (D) pilnībā uz ķēdes rata (E, 6.zīm.), izmantojot ķēdes stiprinājuma skrūves (L, 5.zīm.).
- Ievietojiet virzītājsliedi (F, 5.zīm) uz ietvariem tā, lai ķēdes stiprinājuma aizture (D) ievietojas atbilstošajā pamatnē (G).
- Ievietojiet ķēdi (H, 6.zīm.) ķēdes ratā (E) un virzītājsliedes padziļinājumā (M). Pievērsiet uzmanību ķēdes rotācijas virzienam (8.zīm.).
- Iestipriniet kartera ķēdes apvalku un attiecīgos zobīņus, tos nesavelkot.
- Savelciet ķēdi, izmantojot stiprinājuma skrūvi (L, 7.zīm.).
- Turot virzītājsliedes galu augšup, cieši nostipriniet ķēdes vāka zobīņus (9.zīm.). Pievilšanas griezes moments 1,5 kgm (15 Nm). Ķēdei jābūt ciešai, bet brīvi pagriežamai ar roku (10.zīm.).
- Ķēde ir pareizi savilkta, ja to var pavilkt uz augšu par pāris milimetriem (10.zīm.).

⚠ UZMANĪBU - Vienmēr uzturiet pareizu ķēdes spriegojumu. Nepietiekoši nospriegota ķēde paaugstina atsitienu risku un tā var iziet no sliedes gropes; rezultātā operators var gūt traumas un ķēde var tikt bojāta. Nepietiekoši nospriegota ķēde izraisa pašas ķēdes, sliedes un zobrata paātrinātu nodilumu. Un otrādi, pārāk spēcīgi nospriegota ķēde izraisa dzinēja pārslodzi un var to sabojāt. **Pareizi nospriegota ķēde nodrošina vislabākos zāgēšanas un drošības raksturojumus, kā arī palielina ķēdes kalpošanas ilgumu.** Ķēdes kalpošanas ilgums ir atkarīgs ne tikai no pareizas nospriegšanas, bet arī no pareizas eļļošanas.

ĀĶIS

Āķis ir neaizvietojams piederums. Āķa izmantošana ir īpaši ieteicama, veicot biežu stumbru vai zaru zāgēšanu. Lai uzstādītu āķi, skatiet darbību secību 1-6, kas parādīta 30. att.

5. IEDARBINĀŠANA

DEGVIELA

⚠ UZMANĪBU: benzīns ir ārkārtīgi viegli uzliesmojoša viela. Esiet ārkārtīgi uzmanīgi, strādājot ar benzīnu vai ar degvielas maisījumu. Nesmēķējiet un nepietuvīniet uguni vai liesmu degvielai vai motorzāģim.

- Strādājot ar degvielu esiet uzmanīgi, lai samazinātu ugunsgrēka un apdegumu gūšanas risku. Tā ir ļoti viegli uzliesmojoša viela.
- Sakratiet degvielu un ielejiet to degvielas glabāšanai paredzētajā kannā.
- Samaisiet degvielu ārpus telpas, vietā, kurā nav dzirksteļu vai liesmas avotu.
- Pirms degvielas uzpildes, nolieciet ierīci uz zemes, izslēdziet dzinēju un ļaujiet tam atdzist.
- Lēni atskrūvējiet degvielas tvertnes vāciņu, lai izlaistu spiedienu un izvairītos no degvielas izliešanās.
- Pēc uzpildes cieši pieskrūvējiet degvielas tvertnes vāciņu. Vibrācija var izraisīt vāciņa izjodzīšanos un degvielas izliešanos.
- Noslaukiet izlijušos degvielu. Pirms dzinēja

- iedarbināšanas pārvietojiet mašīnu 3 metrus prom no degvielas uzpildes vietas.
- Nekādā gadījumā nededziniet izlijušos degvielu.
- Nesmēķējiet, kamēr strādājat ar degvielu vai ar motorzāģi.
- Glabājiet degvielu vēsā, sausā un labi vedināmā vietā.
- Neglabājiet degvielu vietās ar sausām lapām, salmiem, papīru utt.
- Glabājiet ierīci un degvielu vietās, kurās degvielas iztvaikojumi nevar sasniegt dzirksteles vai liesmu, ūdens sildīšanas boilerus, elektromotorus vai slēdzus, krāsnis utt.
- Neatveriet degvielas tvertnes vāciņu, dzinējam darbojoties.
- Nelietojiet degvielu ierīces tīrīšanai.
- Sekojiet tam, lai degvielas neizšļakstītos uz jūsu drēbēm.

Šī ierīce tiek darbināta ar divtaktu dzinēju un tās lietošanai ir jāsaņem benzīna un divtaktu dzinējiem paredzētās eļļas maisījums. Samaisiet svīnu nesaturējošu benzīnu un divtaktu dzinējiem paredzēto eļļu tīrā benzīna glabāšanai paredzētajā kannā.

IETEICAMĀ DEGVIELA: ŠIS DZINĒJS IR PAREDZĒTS DARBAM AR SVĪNU NESATURĒŠU AUTOMOBĪĻU BENZĪNU, KURA OKTĀNSKAITLIS IR 89 ($[R + M] / 2$) VAI AUGSTĀKS.

Samaisiet divtaktu dzinējiem paredzēto eļļu un benzīnu, sekojot uz iepakojuma esošajiem norādījumiem.

Iesakām izmantot divtaktu dzinējiem paredzētās eļļas **Oleo-Mac/Efco 2% (1:50)** maisījumu, jo tā ir speciāli paredzēta visiem divtaktu dzinējiem ar gaisa dzesēšanu.

Tabulā norādītās eļļas/benzīna proporcijas attiecas tikai uz Oleo-Mac/Efco **PROSINT 2** un **EUROSINT 2** eļļu vai uz ekvivalentu augstas kvalitātes motoreļļu (**kas atbilst JASO FD vai ISO L-EGD prasībām**).

BENZINAS**ALYVA**

2% - 50:1

ℓ

ℓ

(cm³)

1

0,02

(20)

5

0,10

(100)

10

0,20

(200)

15

0,30

(300)

20

0,40

(400)

25

0,50

(500)

⚠ BRĪDINĀJUMS: NELIETOJĒT AUTOMOBILU MOTOREĻĻU VAI LAIVU DIVTAKTU DZINĒJIEM PAREDZĒTO EĻĻU.

⚠ BRĪDINĀJUMS:

- Iegādājieties tikai tik daudz degvielas, cik jums vajadzēs; nepērciet vairāk degvielas, nekā jūs izlietosiet viena vai divu mēnešu laikā;
- Glabājiet benzīnu hermētiski slēgtā kannā, vēsā un sausā vietā.

⚠ BRĪDINĀJUMS - Maisījuma gatavošanai nekādā gadījumā neizmantojiet degvielu ar etanola saturu augstāku par 10%; drīkst izmantot gāzoholu (benzīna un etanola maisījums) ar etanola saturu līdz 10% vai E10 degvielu.

PIEZĪME - Sagatavojiet tikai lietošanai nepieciešamo maisījumu, neatstājiet to tvertnē vai traukā ilgu laiku. Iesakām izmantot degvielu stabilizatoru **Emak ADDITIX 2000**, kods 001000972, kas ļauj uzglabāt maisījumus ilgāk par 12 mēnešiem.

Ailkiēts benzīns

⚠ BRĪDINĀJUMS - Ailkiētam benzīnam jābūt tādā pašam blīvumam kā parastajam benzīnam. Šī iemesla dēļ motori, kas tika iestatīti, izmantojot parasto benzīnu, var prasīt savādāku skrūves H regulēšanu. Lai veiktu šo operāciju, ir jāgriežas autorizētajā tehniskā atbalsta centrā.

UZPILDĪŠANA

Pirms degvielas uzpildes sakratiet kannu ar maisījumu.

MOTORA IEDARBINĀŠANA

⚠ UZMANĪBU: ievērojiet drošības noteikumus, kas attiecas uz darbu ar degvielu. Pirms degvielas uzpildes vienmēr izslēdziet dzinēju. Nekādā gadījumā neuzpildiet degvielu, kamēr dzinējs darbojas vai ir karsts. Pirms dzinēja iedarbināšanas pārvietojiet ierīci vismaz uz 3 m attālumu no vietas, kurā tika uzpildīta degviela. NESMĒKĒT!

1. Notīriet zonu apkārt degvielas tvertnes vāciņam, lai izvairītos no piesārņojumiem.
2. Lēni atskrūvējiet degvielas tvertnes vāciņu.
3. Uzmanīgi ielejiet degviela maisījumu tvertnē. Uzmanieties no benzīna izšļakstīšanās.
4. Pirms degvielas tvertnes vāciņa pieskrūvēšanas, notīriet to un pārbaudiet blīvējumu.
5. Tad nekavējoties uzstādiet atpakaļ degvielas tvertnes vāciņu, pievelkot to ar rokām. Noslaukiet degvielu, ja tā izlējās.

⚠ UZMANĪBU: pārbaudiet, vai nav degvielas noplūžu un novērsiet tās pirms ierīces lietošanas. Nepieciešamības gadījumā sazinieties ar izplatītāja klientu apkalpošanas dienestu.

EĻĻAS IEPILDĪŠANA UN ĶĒDES IEEĻĻOŠANA

Ķēdi ieeļļo ar automātisku sūkni, kas neprasa tehnisku apkopi. Eļļas sūknis ir oriģināli veidots tā, lai piegādātu pietiekamu eļļas daudzumu arī smaga darba apstākļos. Notiek normālu, vienmērīgu eļļas pilienu padeve plāna koka zāģēšanas laikā.

- Pirms katras uzpildīšanas (13, 2.zīm.) iztīriet zonu ap vāciņu, lai neviens netīrums neiekļūst tvertnē.
- Darba laikā, apskatoties pārbaudiet pieejamās eļļas līmeni.
- Pēc uzpildīšanas iedarbiniet motoru 2 vai 3 reizes ar tukšiem apgriezieniem tā, lai atsāktu pareizu eļļas plūsmu.
- Ja neizdodas iepildīt eļļu, neiejaucieties, bet griežieties pie autorizēta personāla.

Pareizi ieeļļojot ķēdi zāģēšanas laikā, līdz minimumam samazināsiet nolietoto starp ķēdi un virzītājsliedi, nodrošinot to maksimālu darbības ilgumu. Vienmēr lietojiet labas kvalitātes eļļu.

⚠ UZMANĪBU - Ir aizliegts lietot atkārtoti parstrādātu eļļu!

Vienmēr lietojiet speciālo videi nekaitīgo smērvielu eļļu (eco-lube Oleo-Mac/Efco) virzītājsliedei un ķēdēm, kas nebojā motorzāga detaļas, un ir saudzīga pret lietotāju un ļauj ilgāk darboties motorzāga sastāvdaļām.

⚠ Pirms iedarbināt motoru, raugieties, lai ķēde nebūtu nosprostota.

⚠ Kad motors darbojas, cieši satveriet priekšējo rokturi ar kreiso roku un aizmugurējo rokturi ar labo roku (11.zīm.).

- Neizliecieties un nezāgējiet virs plecu līmeņa; turot motorzāgi pārāk augsti, ir grūti kontrolēt tangenciālo spēku (atsitienu) iedarbību.
- **Raugieties, lai neviena ķermeņa daļa nebūtu tuvumā ķēdei vai izpūtēja atverei.**
- **Ari kreiliem jāievēro minētie norādījumi. Saglabājiet pareizu stāju pļaušanas laikā.**

⚠ Vibrācijas iedarbība var izraisīt veselības problēmas cilvēkiem ar asinsrites traucējumiem vai nervu sistēmas slimībām. Vērsieties pie ārsta, ja jums rodas tādi simptomi kā tiršana, jutīguma samazināšanās, spēka zudums vai pirkstu krāsas izmaiņa. Šie simptomi parasti parādās pirkstos, rokās un plaukstas locītavās.

Pārpludināts dzinējs

- Noņemiet virzītājsliedes slēdžus (A) un kartera ķēdes pārvalku (B, 4.zīm.).
- Noņemiet aizdedzes sveces vadu.
- Izskrūvējiet un nosusiniet aizdedzes sveci.
- Nospiediet akseleratora mēlīti līdz galam.
- Vairākas reizes paraujiet startera auklu, lai iztīrītu sadegšanas kameru.
- ieskrūvējiet sveci atpakaļ un pievienojiet svečvadu, **cieši** piespiežot to – uzstādiet atpakaļ pārējās detaļas.
- Nostādiet gaisa vārsta sviru stāvoklī OPEN (Atvērts) – pat ja dzinējs ir auksts.
- Tagad iedarbiniet dzinēju.

⚠ UZMANĪBU – Nekādā gadījumā neidarbiniet motorzāgi, ja uz tās nav uzstādīta sliede, ķēde un sajūga karteris (ķēdes bremze) – sajūgs var izļodzīties un nodarīt traumas.

MOTORA UZSTĀDĪŠANA

Motorzāga iedarbināšanas laikā ķēdes bremzei ir jābūt ieslēgtai. Lai ieslēgtu ķēdes bremzi, pavelciet ķēdes bremzes / rokas aizsarga sviru uz priekšu (sliedes virzienā) ieslēgtas bremzes stāvoklī (12. att.). Piepildiet karburatoru, piespiežot rokas sūkni (14, 2.zīm.). Pagrieziet startera sviru (D, 13. zīm.) pozīcijā "CLOSE". Novietojiet motorzāgi uz zemes stabilā pozīcijā. Pārlicinieties, ka ķēde var griezties un nenonāk saskarsmē ar svešiem priekšmetiem. Pirms dzinēja iedarbināšanas pārlicinieties, ka motorzāgis nepieskaras nekādiem priekšmetiem. Nemēģiniet iedarbināt motorzāgi, kamēr sliede atrodas iezāgējumā. Ar kreiso roku satveriet priekšējo rokturi un iespiediet labo pēdu uz aizmugurējā roktura pamatnes (14.zīm.). Pāris reizes pavelciet startera vadu, līdz atskan pirmais **motora rūciens**. Iebīdīet gaisa svarsta sviru atpakaļ (D, 13.zīm.) tā oriģinālajā pozīcijā "OPEN". Lai iedarbinātu motoru, piespiediet startera vadu. Kad motors ir iedarbināts, **atļaidiet ķēdes bremzi (3.zīm.) un pagaidiet pāris sekundes**. Pēc tam iedarbiniet akseleratora slēdzi (2, 2.zīm.), lai iedarbinātu automātisko semi-akselerācijas ierīci.

⚠ UZMANĪBU - Kad motors ir jau uzsilis, nelietojiet atkārtoti gaisa svarsta sviru, lai iedarbinātu motoru.

⚠ UZMANĪBU - Aktivizējiet semi-akselerācijas ierīci tikai laikā, kad iedarbināt motoru.

MOTORA IESILDĪŠANA

Motors sasniedz maksimālu darbības efektivitāti pēc 5÷8 stundu darbināšanas. Šī iesildīšanas perioda laikā, neidarbiniet motoru bez zāgēšanas uz maksimālu apgriezīenu jaudu, lai izvairītos no pārlielas darbināšanas.

⚠ UZMANĪBU! - Motora iesildīšanas sākumposmā nedarbiniet motoru maksimālā ātrumā; tas var bojāt motoru.

IEVĒROJIET: ir normāli, ka jaunā dzinējā rodas dūmi pirmās lietošanas reizē un pēc tās.

KĒDES IESILDĪŠANA

Kēdes iesildīšana javeic tikai tad, kad ķēde ir auksta. Grieziēt ķēdi ar roku palīdzību, ieeļļojot to ar papildus eļļu. Darbiniet motoru pāris minūtes vidējā ātrumā, pārļiecinoties, ka eļļas sūknis darbojas nevainojami. Apstādiniet motoru un noregulējiet ķēdes spriegumu. Iedarbiniet motoru, pāris reizes mēģinot zāgēt koku. Apstādiniet vēlreiz un pārbaudiet spriegumu. Atkārtojiet šo procedūru, līdz ķēde ir sasniegusi savu maksimālo spriegumu. Nekādā gadījumā nepieskarieties zemei ar ķēdi.

⚠ UZMANĪBU - Nekādā gadījumā neaiztieciēt ķēdi, kad darbojas motors. Nekādā gadījumā nepieskarieties zemei ar ķēdi.

6. MOTORA APSTĀDINĀŠANA

Atlaidiet akseleratora (2, 2.zīm.) sviru, darbinot motoru uz minimālo jaudu. Izslēdziet motoru, nospiežot STOP poga (10).

⚠ Nenovietojiet motorzāģi uz zemes, ja ķēde joprojām griežas.

7. LIETOŠANA

Dzinēja izplūdes gāzu, izsmidzinātas ķēdes eļļas un zāģskaidu ilgstoša ieelpošana var radīt veselības apdraudējumu.

MANUĀLA VAI INERCIĀLA KĒDES BREMZE

Inerciālā ķēdes bremzē ir ierīce, kas motorzāģa darbības laikā sniedz paaugstinātu drošību. Tā pasargā motorzāģa lietotāju no dažādiem bīstamiem pretsītieniem, kas var rasties

dažādās darbības fāzēs. To aktivizē, ar sekojošu ķēdes nobloķēšanu, ar roku nospiežot sviru (manuāla darbība), vai automātiski ar inerci, kad aizsardzība ir piespiesta uz priekšu (15.zīm.) pēkšņa pretsītienā gadījumā (darbība pēc inerces). Ķēdes bremzi aktivizē, velkot sviru uz savu pusi (3. zīm.).

BREMZES DARBĪBAS PĀRBAUDE

Pārbaudot ierīci, pirms uzsākt jebkādu darbu, pārbaudiet bremzes darbību, ievērojot sekojošos punktus:

1. Iedarbiniet motoru un cieši satveriet rokturus ar abām rokām.
2. Velkot akseleratora slēdzi, iedarbiniet ķēdi, piespiediet ķēdes sviru uz priekšu ar kreisās rokas aizmuguri (11.zīm.).
3. Kad bremze darbojas, ķēde nepārtraukti apstājas; atlaidiet akseleratora slēdzi.
4. Atlaidiet bremzi (3.zīm.).

BREMZES TEHNISKĀ APKOPE: vienmēr turiet tīru ķēdes bremzes mehānismu un ieeļļojiet sviru. Pārbaudiet ķēdes joslas nolietojumu. Tās minimalajam biezumam jābūt **0,30 mm**.

DARBS AR MOTORZĀĢIEM, KURI PAREDZĪTI GRIEŠANAI AR VIENU VĪRVI UN JOSTU

Šajā nodaļā aprakstītas darba procedūras, lai samazinātu negadījumu risku ar motorzāģiem, kad darbs notiek augstumā ar vienas jostas un virves palīdzību. Kaut gan apraksts var kalpot kā pamata apmācības rokasgrāmatai vai lietošanas pamācībām, to nedrīkst uzskatīt par oficiālas apmācības aizvietošanu. Šajā pielikumā sniegtās pamācības nav nekas cits kā labas prakses piemēri. Ir ieteicams vienmēr ievērot vietējos likumus un nosacījumus.

Vispārīgās prasības darbam augstumā Ieteicams, ka lietotājiem, kuri darbojas ar motorzāģiem augstumā ar vienas virves un jostas palīdzību, nekad nedrīkst strādāt vieni pašiem. Viņiem palīdz operators uz zemes, kurš ir saņēmis apmācību par atbilstošām ārkārtas procedūrām. Vēlams, lai motorzāģa lietotāji būtu saņēmuši vispārīgu apmācību par šo

darbu attiecībā uz drošas kāpšanas tehniku un darba pozīcijām, un būtu pareizi nodrošināti ar jostām, virvēm, plakānu jostu ar gala pogcaurumiem, ar atsperu sprādzēm un citu aprīkojumu, kas ļauj stabili turēties pašiem un noturēt motorzāģi, piemērojot drošas darba pozīcijas.

Sagatavošanās pirms motorzāģa lietošanas uz koka

Ieteicams, ka motorzāģis tiek pārbaudīts, uzpildīts ar degvielu, iedarbināts un iesildīts uz zemes, un pēc tam izslēgts, pirms tas tiek padots lietotājam, kas strādā uz koka.

Vēlams nostiprināt motorzāģi ar plakānu jostu, kas piemērota pievienošanai pie lietotāja jostas (16. zīm.).

- nostipriniet plakāno jostu pie stiprinājuma vietas uz motorzāģa aizmugurējās daļas (21. zīm.);
 - nodrošinieties ar atbilstošām atsperu sprādzēm, kuras var netieši (uz pusi no plakanās jostas) un tieši pievienot (motorzāģa stiprinājuma vietā) motorzāģi pie lietotāja jostas stiprinājuma;
 - pārliecinieties, ka motorzāģis ir pievienots drošā veidā, kad tas tiek pasniegts lietotājam;
 - pārliecinieties, ka motorzāģis ir nostiprināts pie jostas stiprinājuma, pirms atvienojat to nokāpšanai. Iespēja nostiprināt motorzāģi tieši pie jostas samazina aprīkojuma bojājuma risku kustību laikā ap koku. Neņemiet vienmēr motorzāģa uzturi, kad tas ir tieši pievienots pie jostas stiprinājuma. Ieteicams pievienot motorzāģi pie ieteiktajām jostas stiprināšanas vietām. Tās var atrasties pa vidu (priekšā vai aizmugurē) vai sānos. Ja iespējams, piestipriniet motorzāģi aizmugurējā centrālajā viduspunktā, lai novērstu tā iejaukšanos kāpšanas virvēs un atbalstītu tā svaru centrā, pret lietotāja mugurkaula jostas vietu. (17. zīm.).
- Laikā, kad pārvietojat motorzāģi no vienas griešanas vietas uz citu, ieteicams, ka lietotāji pārliecinās, ka motorzāģis ir nostiprināts jaunā pozīcijā, pirms atvienot to no iepriekšējās griešanas vietas.

Motorzāģa lietošana kokā

Pētījumi par negadījumiem ar šiem motorzāģiem koku griešanas laikā norāda, ka galvenais to iemesls ir neatbilstoša motorzāģa lietošana ar vienu roku. Vairums negadījumos, lietotāji nemēģina pielāgot drošu darba pozīciju, kas viņiem ļauj satvert motorzāģi ar abām rokām, tādējādi izveidojot paaugstinātu negadījumu risku, pateicoties:

- nepietiekami stiprai motorzāģa satveršanai pretsitiena gadījumā,
- kontroles zaudēšanai pār motorzāģi, kas palielina iespējamību saskarties ar kāpšanas virvēm un lietotāja ķermeni (it sevišķi ar kreiso roku un elkoņi), un
- kontroles zaudēšanai, ko izraisa nedroša darba pozīcija un kas ļauj rasties kontaktam ar motorzāģi (neapzināta kustība motorzāģa darbības laikā).

Droša darba pozīcija lietošanai ar abām rokām

Lai ļautu lietotājiem satvert motorzāģi ar abām rokām, ir ieteicams, kā vispārīgs noteikums, ka lietotāji atrastu drošu darba pozīciju, kad darbina motorzāģi:

- gurnu līmenī, kad griež horizontālas daļas, un
- saules pinuma līmenī, kad griež vertikālas daļas.

Kad lietotājs strādā vertikālu stumbru tuvumā ar zemu sānu spēku darba pozīcijā, var būt nepieciešams labs atbalsts, lai noturētos drošā darba pozīcijā. Tomēr brīdī, kad lietotāji attālinās no stumbra, tiem ir nepieciešams veikt soļus, lai atceltu vai neitralizētu pieaugošos sānu spēkus, piemēram, mainot virzienu pie galvenās virves uz pusi no papildus balsta vai lietojot plakāno tieši regulējamo jostu līdz papildus balsta punktam (18. zīm.).

Labā balsta sasniegšanu darba pozīcijā var atvieglot kāpēja izmantošana, ko izveido vienlaicīgi ar jostu gredzena veidā, kurā ievilkta pēdu (19. zīm.).

Motorzāģa iedarbināšana, atrodoties uz koka

Iedarbinot motorzāģi, atrodoties uz koka, ir ieteicams, ka lietotājs:

- a) pirms iedarbināšanas liek darboties ķēdes bremzei,
- b) tur motorzāģi ķermeņa labajā vai kreisajā pusē pirms iedarbināšanas, un tādējādi
- 1) kreisajā pusē, tur motorzāģi ar kreiso roku, kas atbalstīta uz priekšējā roktura, turot motorzāģi tālu no ķermeņa, kamēr tiek vilkta iedarbināšanas aukla ar labo roku, vai
 - 2) labajā pusē, tur motorzāģi ar labo roku, kas atbalstīta uz viena no abiem rokturiem, turot motorzāģi tālu no ķermeņa, kamēr tiek vilkta iedarbināšanas aukla ar kreiso roku.

Ir ieteicams, ka ķēdes bremze tiek vienmēr ielikta, pirms atstājat motorzāģi darbojoties, pakarot to uz plakanās jostas. Vēlams, lai lietotāji vienmēr pārbaudītu, vai motorzāģī pietiek degvielas, pirms uzsāk svarīgus griezumus.

Motorzāģa lietošana ar vienu roku

Ir ieteicams, ka motorzāģis netiek lietots griešanai tikai ar vienu roku, kad lietotājs atrodas nestabilā darba pozīcijā vai dod priekšroku rokas zāģim, griežot maza diametra kokus un zarus.

Ir ieteicams lietot motorzāģus griešanai tikai ar vienu roku, ja:

- lietotāji nevar saglabāt darba pozīciju, kas viņiem ļauj strādāt ar abām rokām, un
- ir nepieciešams saglabāt savu darba pozīciju tikai ar vienu roku, un
- motorzāģis tiek lietots pilnā paplašinājumā, perpendikulāri lietotāja ķermenim un tālu no tā (20.zīm.).

Ir ieteicams, ka lietotāji:

- nekad negrieztu ar pretsitiena zonu uz motorzāģa sliedes gala;
- nekad negrieztu un nepieturētu griezumus, vai;
- nekāda gadījumā nemēģinātu satvert griezumus, kad tie krīt lejā.

Iesprūduša motorzāģa atbrīvošana

Ja griešanas laikā motorzāģis iesprūst, ir ieteicams, ka lietotāji:

- izslēdz motorzāģi un pakar to drošā veidā uz zara daļas, kas sniedzas no stumbra līdz griezumam vai pie virves,

kas atdalīta no darbarīka;

- izvilktu motorzāģi no iesprūdušās daļas, kad tiek pacelts zars, ja nepieciešams;
- ja nepieciešams, lietu rokas zāģi vai otru motorzāģi, lai atbrīvotu iesprūdušo motorzāģi, veicot griezumus vismaz 30 cm ap iesprūdušo motorzāģi.

Ja tiek lietots rokas zāģis vai motorzāģis, lai atbrīvotu iesprūdušo motorzāģi, ir ieteicams, ka griezumi tiek veikti pret zara augšgalu (tas ir, starp iesprūdušo motorzāģi un zara augšgalu un nevis starp stumbru un iesprūdušo motorzāģi), lai novērstu motorzāģa vilkšanu ar griežamo zara daļu, un situācijas pasliktināšanos.

AIZLIEGTS LIETOT

⚠ Vienmēr ievērojiet drošības noteikumus. Šis motorzāģis ir paredzēts stāvošu koku vai krūmu atzarošanai un apkopei. Ir aizliegts zāģēt cita veida materiālus. Vibrācijas un pretsitiens ir atšķirīgi un drošības noteikumi netiks ievēroti. Nelietojiet motorzāģi kā sviru, lai paceltu, pārvietotu vai sašķeltu priekšmetus, kā arī lai neatbalstītu pret nepārvietojamu atbalstu. Ir aizliegts lietot aksesuārus vai ierīces, kuras nav norādījis ražotājs.

⚠ UZMANĪBU - Nelietojiet apgriešanas motorzāģi koku zāģēšanai un gāšanai.

DARBA NOTEIKUMI ZARU ZĀĢĒŠANA

- a) Vienmēr sāciet zāģēt no resnākā zara gala, lai nozāģētu zarus vai citus mazāk svarīgus zarus.
- b) Pirms darbināt motorzāģi, vienmēr atrodiēt visstabilāko un drošāko pozīciju. Gadījumā, ja zaudējat līdzsvaru, atspiedieties ar ceļgalu pret pašu stumbru.
- c) Turiet motorzāģi atbalstītu pret stumbru, lai pārāk nenogurtu, griežot to uz kreiso vai labo pusi, atkarībā no griežamā zara pozīcijas (22.zīm.).
- d) Ja zari atrodas zem sprieguma, atrodiēt drošu pozīciju, lai pasargātu sevi no pretsitiena. Vienmēr sāciet zāģēt no izlieciena otras puses.
- e) Liela diametra zaru zāģēšanas laikā lietojiet āķi.

⚠ UZMANĪBU - Nelietojiet augstāko virzītājsliedes daļu zaru zāģēšanai, jo pastāv presitiena risks.

AR DARBA ZONU SAISTĪTIE PIESARDZĪBAS PASĀKUMI

- Nestrādājiet elektrības vadu tuvumā.
- Strādājiet tikai pietiekamā apgaismojumā, kas ļauj skaidri redzēt darba zonu.
- Pirms motorzāģis nolikšanas uz zemes, izslēdziet dzinēju.
- Esiet īpaši uzmanīgs, kamēr lietojat aizsarglīdzekļus, jo tie var samazināt jūsu spēju dzirdēt skaņas un saucienus, kas brīdina par bīstamību (aicinājumi, signāli, brīdinājumi utt.)
- Esiet īpaši uzmanīgi, strādājot uz nogāzēm vai nelīdzenām virsmām.
- Nezāģējiet virs plecu līmeņa; turot motorzāģi pārāk augsti, ir grūti kontrolēt tangenciālo spēku (atsitienu) iedarbību.
- **Nezāģējiet, stāvot uz kāpnēm, jo tas ir ārkārtīgi bīstami.**
- Izslēdziet motorzāģi, ja ķēde saduras ar kādu priekšmetu. Pārbaudiet motorzāģi un nepieciešamības gadījumā salabojiet bojātās detaļas. Pārbaudiet ierīci arī tās nejaušas nokrišanas gadījumā.
- Sekojiet tam, lai uz ķēdes nebūtu netīrumu un smilšu. Pat neliels netīrumu daudzums ātri samazina ķēdes griešanas spēju un paaugstina atsitienu bīstamību.
- Raugieties, lai ierīces rokturi vienmēr būtu sausi un tīri.
- Zāģējot stumbru vai zaru, kas atrodas zem spiediena, esiet uzmanīgi brīdī, kad spiediens pazūd un koks sāk krist.
- Esiet īpaši piesardzīgi, zāģējot mazus zarus vai krūmus, kuri var nsoprostot ķēdi, nokrist jums virsū un likt zaudēt līdzsvaru.

PIESĀRDZĪBAS PASĀKUMI MAŠINAS LIETOŠANAS LAIKĀ

1. Šīs ierīces īpašā rokturu forma pieprasa būt īpaši uzmanīgiem pret tādu fenomenu kā pretsitiens
2. Pievērsiet lielu uzmanību negaidītai ierīces krišanai griešanas beigās, ko ir ļoti grūti kontrolēt ar šāda veida rokturiem.
3. Pievērsiet uzmanību tādām

fenomenam kā izslīdēšana. Tā vietā, lai ieurbtos kokā, ķēde var izslīdēt pa priekšu, liekot lietotājam zaudēt kontroli pār to.

4. Lietotājiem, kuri darbojas ar koku apstrādes darbiem, jābūt noteikti apmācītiem tehniskajās darbībās, lai strādātu drošībā, ar tādu aprikojumu kā jostas, virves un atsperes slēdži, papildus normālām lietošanas ierīcēm un jābūt apmācītiem par kokā kāpšanas tehniku.
5. Noteikums **ISO 11681-2** pieļauj, ka labi apmācīts lietotājs (eksperts) šo motorzāģi var lietot tikai ar vienu roku, pielāgojot drošu darba sistēmu un **tikai un vienīgi, ja tas tiek lietots griešanas darbībām. Citiem lietošanas veidiem motorzāģis ir noteikti jāsatver ar abām rokām. UZMANĪBU! - MĒS IESAKĀM NELIETOT ŠO MOTORZĀĢI TIKAI AR VIENU ROKU.** Ir ļoti bīstami lietot motorzāģi, turot to vienā rokā, jo visas iepriekšminētās briesmas (1-4) ievērojami palielinās.
6. Atsprādzējiet ierīci no jostas laikā, kad uzpildāt to ar degvielu.

8. TEHNISKĀ APKOPE

ATBILSTĪBA PRASĪBĀM PAR GĀZVEIDA EMISIJĀM

Šis dzinējs, ieskaitot emisiju kontroles sistēmu, jādarbina, jāizmanto un jāuztur saskaņā ar lietošanas rokasgrāmatā sniegtajiem norādījumiem, lai uzturētu emisiju rādītājus atbilstoši normatīvajām prasībām, kas piemērojamas visurgājējai tehnikai.

Ir aizliegta dzinēja emisiju kontroles sistēmas patvaļīga modificēšana vai nepareiza izmantošana.

Nepareiza motora vai mašīnas darbināšana, izmantošana vai uzturēšana var radīt emisiju kontroles sistēmas darbības traucējumus tik liela mērā, ka vairs netiks nodrošināta atbilstība normatīvajām prasībām; šajā gadījumā nekavējoties jārikojas, lai novērstu sistēmas darbības traucējumus un nodrošinātu

atbilstību piemērojamajām prasībām.

Nepareizas darbināšanas, izmantošanas un apkopes piemēri (saraksts nav izsmēļošs):

- degvielas dozēšanas ierīču piespiedu darbināšana vai saplīšana;
- degvielas un/vai motoreļļas izmantošana, kas neatbilst raksturlielumiem, kas norādīti nodaļā IEDARBINĀŠANA/DEGVIELA;
- neoriģinālu rezerves daļu, piemēram, sveču u.c. izmantošana;
- izplūdes sistēmas trūkums vai nepareiza apkope, ieskaitot nepareizus katalizatora, aizdedzes sveces, gaisa filtra u.c. apkopes intervālus.

⚠ BRĪDINĀJUMS - Šī dzinēja izjaukšanas anulē ES emisiju sertifikāciju.

Informācija par šī dzinēja CO2 līmeni ir atrodamā Emak (www.myemak.com) tīmekļa vietnes sadaļā "The Outdoor Power Equipment World".

⚠ UZMANĪBU - Tehniskās apkopes laikā vienmēr velciet aizsargcimdus. Neveiciet apkopi, ja motors ir karsts.

⚠ UZMANĪBU - Asināšanas norādījumu neievērošana būtiski palielina atsitienu risku.

KĒDES ASINĀŠANA

Kēdes posms ir 1/4"x.043" - 1/4"x.050" - 3/8"x.050. Asiniet ķēdi, lietojot aizsargcimdus un apaļu asinātāju Ø 4 mm (5/32").

⚠ UZMANĪBU! - Nenostipriniet ķēdi 1/4" uz 3/8" zobrata vai otrādi.

Vienmēr asiniet ķēdes zobņus virzienā no iekšpuses uz ārpusi, ievērojot 23.zīm. sniegtos datus. Pēc asināšanas, visiem ķēdes zobņiem jābūt vienā un tajā pašā resnumā un garumā.

⚠ UZMANĪBU - Ķēde ir jāasina ikreiz, kad motorzāģis veido mazas skaidas.

Pēc katrām 3-4 reizēm, kad zobņi ir

noasināti, ir jāpārbauda virzītājzobiņu augstums un, ja nepieciešams, tos jāpazemina, izmantojot plakānu asinataju un pievienoto paraugu, pēc tam noapaļot priekšējo daļu (24.zīm.).

⚠ UZMANĪBU - Pareiza virzītājzobiņu dziļuma uzstādīšana ir tikpat svarīga kā pareiza ķēdes uzasināšana.

VIRZĪTĀJSLIEDE

Pievienotās virzītājsliedes ar ķēdes ratu galā ir jāieeļļo ar eļļu, izmantojot speciālu šļirci.

Virzītājsliede jāapgriež ik pēc 8 darba stundām, lai tā sniegtu nevainojamus darbības rezultātus.

Turiet tīrus virzītājsliedes robiņus un ieeļļošanas atveri, izmantojot virzītājsliedes robiņu tīrītāju pēc izvēles. Raugieties, lai virzītājsliedes robiņi vienmēr būtu paralēli, un, ja nepieciešams, iztaisnojiet sānu robiņus ar plakāno asinātāju.

Pagrieziet sliedi un pārbaudiet, vai ieeļļošanas caurumiņi ir brīvi no netīrumiem.

⚠ UZMANĪBU - Nekādā gadījumā neuzstādiat jaunu zāģa ķēdi uz iznēsāta ķēdes rata.

GAISA FILTRS - Pagrieziet pogu (A, 25.zīm.) un ik dienas pārbaudiet gaisa filtrus (B). Oro valytuvā (B) atidarykite suēmē už dviejų iškyšų (C). Tīriet ar Emak attaukotāju, p/n 001101009A, skalojiet ar ūdeni un nopūtiet ar saspiestu gaisu, bet nedariet to pārāk tuvu sev, pūšanu veiciet no iekšpuses uz āru. Stipri piesārņotu vai bojātu filtru nomainiet.

⚠ UZMANĪBU! - Kad pārmontējat gaisa filtru (B), iestipriniet to rūpīgi.

KARBURATORA FILTRS - Regulāri pārbaudiet karburatora filtra tehnisko stāvokli. Nomainiet to, ja tas ir pārāk netīrs (26.zīm.).

EĻĻAS SŪKNIS (automātiski) - Sūkņa atvere ir iebūvēta jau fabrikā. Eļļas padeve

notiek tikai tad, ja darbojas ķēde.

⚠ UZMANĪBU - Nekādā gadījumā nelietojiet otrreiz parstrādāto eļļu.

STARTERA KOMPLEKTS

Izmantojot birstīti vai saspiestu gaisu, glabājiet brīvas un tīras kartera startera komplekta atvēršanas atveres.

MOTORS - Regulāri tīriet cilindru ar birstīti vai saspiestu gaisu. Netīrumu uzkrāšanās cilindrā var izraisīt pārkaršanu, kas pārtrauc motora darbību.

AIZDEDZES SVECE - Ir ieteicams regulāri iztīrīt aizdedzes sveci un pārbaudīt elektrodu spraugu (27.zīm.). Lietojiet aizdedzes sveci NGK CMR7A vai citas markas aizdedzes sveci ar vienlīdzīgu termisko pakāpi.

ĶĒDES BREMZE - Gadījumā, ja ķēde darbojas nepareizi, noņemiet kartera ķēdes pārvalku un pilnībā iztīriet bremzes detaļas. Ja bremzes lente ir iznēsāta vai deformēta, nomainiet to.

Nekādā gadījumā nelietojiet degvielu(maisījumu) ierīces tīrīšanai.

KARBURATORS

Pirms iedarbināt karburatoru, iztīriet startera vāku, gaisa filtru (25.zīm.) un sasildiet motoru.

Minimālā režīma skrūve T (28.zīm.) ir iebūvēta tā, lai kalpotu kā laba drošības robeža starp darbību nezāgēšanas režīmā un sažobes režīmā.

⚠ UZMANĪBU - Kamēr dzinējs darbojas minimālo apgriezīenu režīmā, ķēdei visu laiku jābūt nekustīgai. Ja ķēde griežas minimālo apgriezīenu režīmā, regulējiet skrūvi T un samaziniet dzinēja ātrumu. Ja problēma nepazūd, nekavējoties pārtrauciet darbu un vērsieties pilnvarotajā servisa centrā, lai novērstu problēmu.

Šis dzinējs ir projektēts un ražots saskaņā ar spēkā esošajām direktīvām un regulām.

⚠ UZMANĪBU - Laikapstākļi un augstums var izraisīt izmaiņas karburatora darbībā. Neļaujiet citām personām uzturēties motorzāga tuvumā zāgēšanas un karburatora uzstādīšanas laikā.

SLĀPĒTĀJS

⚠ BRĪDINĀJUMS – Slāpētājā iebūvēts katalītiskais pārveidotājs, kas nepieciešams, lai motors atbilstu noteiktajiem izmešu standartiem. Nekad nemēģiniet pārveidot katalītisko pārveidotāju vai ņemt to nost: tas ir pretlikumīgi.

⚠ BRĪDINĀJUMS – Slāpētāji un katalītiskie pārveidotāji darba laikā kļūst karsti un paliek tādi arī ilgu laiku pēc motora izslēgšanas. Šajā gadījumā arī motora tukšgaitas darbības laikā. Pieskaroties var gūt ādas apdegumus. Vienmēr atceraties par potenciālām briesmām!

⚠ UZMANĪBU - Ja slāpētājs ir bojāts, tas ir jānomaina. Ja slāpētājs bieži aizsērē, tas var liecināt par to, ka katalizatora efektivitāte ir samazinājusies.

⚠ BRĪDINĀJUMS – Neizmantojiet pūtēju, ja slāpētājs ir bojāts vai noņemts, vai jebkādā veidā traucēts. Darbinot mašīnu ar nepareizi apkoptu slāpētāju, palielināsies aizdegšanās un dzirdes bojājumu risks.

PAPILDUS TEHNISKĀ APKOPE

Savlaicīgi gadalaika beigās, ja tiek intensīvi lietota, ik pēc diviem gadiem normālas lietošanas apstākļos ir jānodrošina vispārīgu pārbaudi, ko jāveic specializētam tehniķim no tehniskās apkopes tīkla.

⚠ UZMANĪBU! - Visas tehniskās apkopes darbības, kas nav minētas šajā lietošanas pamācībā, jāveic pilnvarotā tehniskās apkopes centrā. Lai garantētu motorzāgis regulāru darbību, atcerieties, ka nomaināmās detaļas jānomaina tikai un vienīgi pret **ORIGINĀLĀM DETALĀM.**

TEHNISKĀS APKOPES TABULA

Nemiet vērā, ka zemāk norādītie tehniskās apkopes intervāli attiecas tikai uz ierīces lietošanu normālos darba apstākļos. Ja jūs ikdienā strādājat smagākos apstākļos, tehniskās apkopes intervāli ir jāsaīsina.

		Pirms katras lietošanas reizes	Pēc katras uzpildes reizes	Reizi nedēļā	Ja ierīce ir bojāta vai darbojas nepareizi
Visa mašīna	Pārbaudīt: noplūdes, plisumi un nodilums	X	X		
Pārbaudes: slēdzis, starteris, akseleatorā svira un akseleatorā fiksēšanas svira	Pārbaudīt darbību	X	X		
Ķēdes bremze	Pārbaudīt darbību	X	X		
	Pārbaudīt autorizētajā servisā				X
Degvielas tvertne un eļļas tvertne	Pārbaudīt: noplūdes, plisumi un nodilums	X	X		
Degvielas filtrs	Pārbaudīt un iztīrīt			X	
	Nomainīt filtrējošo elementu				X
Ķēdes eļļošana	Pārbaudīt efektivitāti	X	X		
Ķēde	Pārbaudīt: bojājumi, asinājums un nodilums	X	X		
	Pārbaudīt spriegojumu	X	X		
	Uzasināt: pārbaudīt gaitas dziļumu				X
Sliede	Pārbaudīt: bojājumi un nodilums	X	X		
	Iztīrīt rievu un eļļas kanālu	X			
	Pagrieziet un ieeļļot ķēdes ratu un atgrātēt			X	
	Nomainīt				X
Zobrats	Pārbaudīt: bojājumi un nodilums			X	
	Nomainīt				X
Sajūgs	Pārbaudīt: bojājumi un nodilums			X	
	Nomainīt				X
Ķēdes bloķētājs	Pārbaudīt: bojājumi un nodilums	X	X		
	Nomainīt				X
Visas skrūves un uzgriežņi, kurām var piekļūt (izņemot karburatora skrūves)	Pārbaudīt un pievilkt			X	
Gaisa filtrs	Iztīrīt	X			
	Nomainīt				X
Cilindra ribas un iedarbināšanas kartera atveres	Iztīrīt			X	
Iedarbināšanas aukla	Pārbaudīt: bojājumi un nodilums			X	
	Nomainīt				X
Karburators	Pārbaudīt tukšgaitas režīmu (tukšgaitā ķēde nedrīkst griezties)	X	X		
Svece	Pārbaudīt attālumu starp elektrodiem			X	
	Nomainīt				X
Pretvibrācijas sistēma	Pārbaudīt: bojājumi un nodilums			X	

⚠ Patvaļīgas modifikācijas un/vai neoriģinālo rezerves daļu lietošana var novest pie operatora vai trešo personu ievainojumiem, vai nāvējošas traumas gūšanas.

PĀRVIETOŠANA

Pārvietojiet motorzāģi tikai tad, kad motors ir izslēgts, ar virzītājsliedi uz aizmuguri un ar pārvalku (29 zīm.).

⚠ UZMANĪBU - Transportējot mašīnu ar transportlīdzekli, pārliecinieties, ka tā ir droši un pareizi piestiprināta pie transportlīdzekļa ar siksnu palīdzību. Mašīna ir jātransportē horizontālā stāvoklī, pārliecinoties, ka netiek pārkāpti spēkā esošie līdzīgu mašīnu transportēšanas noteikumi.

9. GLABĀŠANA

Ja ierīce ilgu laiku netiks lietota, veiciet šādas darbības:

- Iztukšojiet degvielas un eļļas tvertni un iztīriet tās labi vēdināmā vietā.
- Utilizējiet degvielu un eļļu saskaņā ar spēkā esošo likumdošanu par vides aizsardzību.
- Lai iztukšotu karburatoru, iedarbiniet dzinēju un gaidiet, kad tas apstāsies (atstājot karburatorā maisījumu, var tikt bojātas membrānas).
- Noņemiet, notīriet un apsmidziniet ķēdi un sliedi ar aizsargeļļu.
- Rūpīgi iztīriet iedarbināšanas mezgla kartera dzesēšanas atveres, gaisa filtru (25. att.) un cilindra ribas.
- Glabājiet ierīci sausā vietā, tālu no siltuma izdales avotiem, ar tukšām tvertnēm un, ja vien iespējams, neturot to saskarē ar zemi.
- Lai sagatavotu ierīci darbam pēc ziemas perioda, jāveic tās pašas darbības, kuras ir paredzētas normālai mašīnas iedarbināšanai (14. lpp.).

APKĀRTĒJĀS VIDES AIZSARDZĪBA

Mašīnas īpašniekam ir jā rūpējas par vides aizsardzību, izturoties ar cieņu pret sabiedrību un vidi, kurā dzīvojam.

- Centieties nekļūt par jūsu kaimiņu traucējumu cēloni.
- Rūpīgi ievērojiet vietējo likumdošanu, kas

attiecas uz iepakojuma materiālu, eļļas, benzīna, akumulatoru, filtru, bojātu detaļu vai citu vidi piesārņojošo materiālu pārstrādi; šos atkritumus nedrīkst izmest sadzīves atkritumu konteineros un tie ir jānogādā uz speciāliem savākšanas centriem, kas nodrošina atkritumu utilizāciju.

Izjaukšana un utilizācija





Pēc mašīnas izvadīšanas no ekspluatācijas, nemetiet to ārā, bet sazinieties ar atkritumu savākšanas centru. Lielu daļu mašīnas ražošanā izmantoto materiālu var pārstrādāt; visus metālus (tēraudu, alumīniju, misiņu) var nogādāt metāllūžņu pieņemšanas centrā.

Papildu informācijai vērsieties vietējā atkritumu savākšanas organizācijā. Pēc mašīnas izjaukšanas iegūto materiālu utilizācija ir jāveic, saudzējot dabu un izvairoties no augsnes, gaisa un ūdens piesārņošanas.

Jebkurā gadījumā ir jāievēro vietējie spēkā esošie likumi, kas reglamentē šo jomu.

Mašīnas utilizācijas laikā ir jāiznīcina plāksnīte ar CE zīmi kopā ar šo rokasgrāmatu.

10. TEHNISKIE DATI

	GST 250 - MTT 2500
Cilindrs	25.4 cm ³
Motors	laiki Emak
Jauda	0.95 kW
Minimālais apgriezienu skaits	3.100 min ⁻¹ *
Maksimālais apgriezienu skaits	13.500 ± 1.000 min ⁻¹ *
Rokas sūknis	Jā
Atvieglota iedarbināšana	 Jā
Ķēdes sānu savilcējskrūve	Jā
Zobrata zobiņu skaits	8 (1/4") - 6 (3/8")
Svars bez virzītājsliedes un ķēdes	2.7 kg
Degvielas tvertnes tilpums	 +  220 (0.22) cm ³ (ℓ)
Ķēdes eļļas tvertnes tilpums	 185 (0.185) cm ³ (ℓ)
Ķēdes ātrums pie 133% maksimālo dzinēja apgriezienu.	20.3 m/s (1/4") 22.9 m/s (3/8")
* Tukšie apgriezieni ar virzītājsliedi un ķēdi	

leteicamās sliedes un ķēdes kombinācijas	GST 250 - MTT 2500				
Ķēdes solis un biezums	1/4" x.043"	1/4" x.043" CARVING	1/4" x.050"	1/4" x.050" CARVING	3/8" x .050"
Virzītājsliedes garums	10" (25 cm)	10" (25 cm)	10" (25 cm)	10" (25 cm)	10" (25 cm)
Tipa sliede	EM1M - 4K25	UN1C - 4Z25	100 SDAA 041	50030352 (GST 250) 50030353 (MTT 2500)	100 SDEA 041
Tipa ķēde	A4SMB - 60E	A4SMB - 60E	25AP058E	25AP060E	91PX040E
Griezuma garums	255 mm	270 mm	255 mm	270 mm	255 mm



UZMANĪBU!!!

Atsietna risks palielinās, ja izmanto nepareizu sliedes un ķēdes kombināciju! Lietojiet tikai rekomendējamās sliedes un ķēdes kombinācijas un ievērojiet asināšanas norādījumus.

Akustiskais spiediens	dB (A)	L_{pA av} EN ISO 11681-2 EN 22868	97.7	*
Pielaide	dB (A)		3.0	
Izmērītais akustiskās jaudas līmenis	dB (A)	2000/14/EC EN 22868 EN ISO 3744	107.9	
Pielaide	dB (A)		3.0	
Garantētais akustiskās jaudas līmenis	dB (A)	L_{WA} 2000/14/EC EN 22868 EN ISO 3744	111.0	
Vibrācijas līmenis (1/4")	m/s²	EN ISO 11681-2 EN 22867 EN 12096	4.3 (sx) 5.2 (dx)	*
Vibrācijas līmenis (3/8")	m/s²	EN ISO 11681-2 EN 22867 EN 12096	4.4 (sx) 5.3 (dx)	*
Pielaide (1/4") - (3/8")	m/s²	EN 12096	1.7	
* Aptuvenās vidējās vērtības (1/3 minimums, 1/3 pilna jauda, 1/3 maksimālais ātrums tukšos apgriezienos).				

11. APSTIPRINĀJUMS PAR ATBILSTĪBU

Paraksts	EMAK spa via Fermi, 4 - 42011 Bagnolo in Piano (RE) ITALY
Zemāk apliecina, ka uzņemas atbildību, ka ierīce:	
1. Veids:	motorzāģis
2. Marka: / Tips:	OLEO-MAC GST 250 / EFCO MTT 2500
3. Sērijas identifikācija	883 XXX 0001 - 883 XXX 9999 (1/4") 868 XXX 0001 - 868 XXX 9999 (3/8")
atbilst direktīvas/regulas noteikumiem un turpmākiem grozījumiem vai papildinājumiem:	2006/42/EC - 2014/30/EU - 2000/14/EC - (EU) 2016/1628 - 2011/65/EU
Atbilst sekojošajām saskaņotajām normām:	EN ISO 11681-2: 2011 - EN 11681-2: 2011/A1:2017 EN 55012:2007 - EN 55012:2007/A1:2009 - EN ISO 14982:2009
Atbilst modelim, kas ir ieguvis sertifikātu CE Nr.	EPT 0477.MAC.21/4271 (GST 250) - EPT 0477 MAC.21/4272 (MTT 2500)
Izdevējs	Eurofins Product Testing Italy S.r.l. via Courgnè, 21 - 10156 Torino (TO) - Italy n° 0477
Procedūras ievērotās atbilstības novērtēšanai	Annex V - 2000/14/EC
Izmērītais akustiskās jaudas līmenis	107.9 dB(A)
Garantētais akustiskās jaudas līmenis	111.0 dB(A)
Izpildes vieta:	Bagnolo in piano (RE) Italy - via Fermi, 4
Datums:	08/04/2021
Tehniskā dokumentācija, kas glabājas	Administratīvajā nodaļā. - Tehniskā nodaļa




 Fausto Bellamico - President

12. GARANTIJAS CERTIFIKĀTS

Ierīce ir izveidota, izmantojot vismodernākās tehnoloģijas. Ražotājs nodrošina savai produkcijai 24 mēnešu garantiju kopš iegādes brīža, ja to lieto privātiem un neprofesionāliem mērķiem. Ja ierīce tiek lietota profesionālos nolūkos, garantija ir derīga 12 mēnešus.

Garantijas noteikumi

- 1) Garantija stājas spēkā kopš ierīces iegādes brīža. Ražotājs, darbojoties caur pārdošanas un tehniskās apkopes tīklu, par velti nomaina jebkuras detaļas, kas bojātas ražošanas, tehnikas vai materiāla problēmu dēļ. Garantija neietekmē pircēja tiesības, kuras, atbilstoši likumdošanai, pasargā pret pārdotās ierīces defektu un bojājumu sekām.
- 2) Tehniskais personāls uzņemas veikt visus labojumus iespējami minimālā laikā, saskaņā ar organizatoriskajām vajadzībām.
- 3) **Lai pēc šīs garantijas iesniegtu prasību, šo garantijas sertifikātu, pilnībā aizpildītu, kopā ar pārdevēja zīmogu un faktūru vai čeku, kurā uzrādīts pirkšanas datums, ir jānogādā personālam, kas pilnvarots to apstiprināt.**
- 4) Garantija ir nederīga, ja:

- ierīce nav bijusi pareizi lietota.
 - ierīce ir lietota nepareiziem mērķiem vai ir mainīta kādā citā veidā.
 - ir lietotas neatbilstošas smērvielas vai eļļas.
 - ir lietotas neoriģinālas detaļas un aksesuāri
 - ierīci ir lietojusi nekompetenta persona.
- 5) Garantijā neietilpst materiāli vai detaļas, kas noliecjas normālas lietošanas rezultātā.
 - 6) Garantija neparedz ierīces modernizēšanu vai uzlabošanu.
 - 7) Garantijā neietilpst nekāds sagatavošanas vai apkopes darbs, ko veic garantijas periodā.
 - 8) Gadījumā, ja ierīces transportēšanas laikā radušies bojājumi, nekavējoties ziņojiet par to piegādātājam: ja tas netiek darīts, garantija nav spēkā.
 - 9) Uz citu ražotāju (Briggs & Stratton, Subaru, Honda, Kipor, Lombardini, Kohler, u.c.) motoriem, kuri iebūvēti mūsu ierīcēs, attiecas atbilstošo ražotāju garantijas.
 - 10) Garantijā neietilpst tieši vai netieši ievainojumi vai bojājumi personām vai lietām ierīces defektu dēļ vai pārāk ilgas lietošanas gadījumā, kuras rezultātā radušies bojājumi.

MODELIS

SĒRIJAS NR. _____

PIRCĒJS

Nesūtīt! Pievienot tikai pieprasījumiem pēc tehniskās garantijas.

DATUMS

PĀRDEVĒJS

13. PROBLĒMU NOVĒRŠANA



UZMANĪBU: pirms zemāk esošajā tabulā rekomendējamo pārbaužu veikšanas vienmēr izslēdziet ierīci un atvienojiet sveci, izņemot gadījumus, kad ir norādīts, ka ierīcei jādarbojas.

Ja pēc visu iespējamo problēmas cēloņu pārbaudes tā nav novērsta, sazinieties ar pilnvaroto servisa centru. Ja rodas problēmas, kas nav norādīta šajā tabulā, sazinieties ar pilnvaroto servisa centru.

PROBLĒMA	IESPĒJAMI IEMESLI	RISINĀJUMS
Dzinēju neizdodas iedarbināt vai tas izslēdzas dažas sekundes pēc iedarbināšanas.	<ol style="list-style-type: none"> 1. Nav dzirksteles 2. Dzinējs ir applūdināts 	<ol style="list-style-type: none"> 1. Pārbaudiet sveces dzirksteli. Ja dzirksteles nav, atkārtojiet pārbaudi ar jaunu sveci (CMR7A). 2. Sekojiet 15.lpp. norādītajai procedūrai. Ja dzinēju joprojām neizdodas iedarbināt, atkārtojiet procedūru ar jaunu sveci.
Dzinēju izdodas iedarbināt, bet neizdodas pareizi palielināt tā ātrumu vai lielā ātrumā tas darbojas nevienmērīgi.	Karburators ir jāregulē.	Sazinieties ar pilnvaroto servisa centru un lūdziet noregulēt karburatoru.
Dzinējs nerasniedz maksimālo ātrumu un/vai tajā veidojas daudz dūmu.	<ol style="list-style-type: none"> 1. Pārbaudiet eļļas/benzīna maisījumu. 2. Netīrs gaisa filtrs. 3. Karburators ir jāregulē 	<ol style="list-style-type: none"> 1. Lietojiet svaigu benzīnu un divtaktu dzinējiem paredzēto eļļu. 2. Notīriet; sk. norādījumus nodaļā "Gaisa filtra apkope". 3. Sazinieties ar pilnvaroto servisa centru un lūdziet noregulēt karburatoru.
Dzinēja var iedarbināt un palielināt ātrumu, bet tas neuztur minimālo režīmu.	Karburators ir jāregulē.	Noregulējiet minimālā režīma skrūvi "T" (28.att.) pulksteņrādītāja virzienā, lai palielinātu ātrumu; sk. nodaļu "Karburatora apkope".
Sliede un ķēde darbības laikā uzsildās un dūmo	<ol style="list-style-type: none"> 1. Ķēdes eļļas tvertne ir tukša 2. Pārāk liels ķēdes spriegojums 3. Eļļošanas sistēmas kļūme 	<ol style="list-style-type: none"> 1. Eļļas tvertne ir jāpiepilda katru reizi, kad tiek uzpildīta degvielas tvertne. 2. Ķēdes spriegojums; sk. norādījumus nodaļā „Sliedes un ķēdes montāža” (12. lpp.). 3. Darbiniet dzinēju ar pilnu jaudu 15-30 sekundes. Apturiet to un pārbaudiet, vai uz sliedes gala ir eļļas pilieni. Ja eļļa ir, kļūmes iemesls var būt valģa ķēde vai bojāta sliede. Ja eļļas nav, sazinieties ar pilnvaroto servisa centru
Dzinēju var iedarbināt un tas darbojas, bez ķēde negriežas	<ol style="list-style-type: none"> 1. Ieslēgta ķēdes bremze 2. Pārāk liels ķēdes spriegojums 3. Sliedes un ķēdes salikšana 4. Ķēde un/vai sliede ir bojāta 5. Sajūgs un/vai zobrats ir bojāts 	<ol style="list-style-type: none"> 1. Izslēdziet ķēdes bremzi; sk. nodaļu „Lietošana - Ķēdes bremze” (16. lpp.) 2. Ķēdes spriegojums; sk. norādījumus nodaļā „Sliedes un ķēdes montāža” (12. lpp.) 3. Sk. norādījumus nodaļā „Sliedes un ķēdes montāža” (12. lpp.) 4. Sk. norādījumus nodaļā „Sliedes un/vai ķēdes tehniskā apkope” (19. lpp.) 5. Nepieciešamības gadījumā nomainiet; sazinieties ar pilnvaroto servisa centru



UZMANĪBU: nekādā gadījumā nepieskarieties ķēdei, kamēr dzinējs darbojas

ORIGINAALJUHENDI TÕLGE

Meie väärtuslikud kliendid

Täname Teid Emaki toote valimise eest.

Meie edasimüüjate võrgustik ja volitatud töökojad on ükskõik millise võimaliku probleemi tekkimisel täielikult Teie käsutuses.

SISSEJUHATUS

Masina õige kasutamiseks ja õnnetuste ärahoidmiseks tuleb käesolev juhend enne töö alustamist tähelepanelikult läbi lugeda. Juhend kirjeldab mitmesuguste seadme osade talitlust ning selles on toodud juhised seadme kontrollimise ja hooldamise kohta.

MÄRKUS. Juhendis olevad kirjeldused ja joonised ei ole siduvad. Tootjal on õigus teha mis tahes muudatusi mida ta vajalikuks peab, ilma kohustusega seda juhendit täiendada.

Lisaks kasutusjuhiste sisaldab see juhend lõike, mis nõuavad erilist tähelepanu. Need lõigud on tähistatud järgmiste sümbolitega:

HOIATUS: Tähistab õnnetuse, kehavigastuse ja isegi surma- või vara tõsise kahjustamise ohtu.

ETTEVAATUST Tähistab masina või selle osade kahjustamise ohtu.

HOIATUS

KUULMISKAHJUSTUSE OHT

TAVALISTES KASUTUSTINGIMUSTES VÕIB SEADME KASUTAJA KOKKU PUUTUDA MÜRATASEMEGA, MIS ON VÕRDNE VÕI KÕRGEM KUI **85 dB (A)**

INDICE

1. SÜMBOLITE JA OHUTUSALASTE HOIATUSTE SELETUS	28
2. MOOTORSAAG KOMPONENDID	28
3. OHUTUSNÕUDED	29
4. PAIGALDAMINE	30
5. KÄIVITAMINE	31
6. MOOTORI SEISKAMINE	34
7. KASUTAMINE	34
8. HOOLDUS	37
9. HOIDMINE	41
10. TEHNILISED ANDMED	42
11. VASTAVUSDEKLARATSIOON	43
12. GARANTIITUNNISTUS	44
13. RIKETE KÕRVALDAMINE	45

1. SÜMBOLITE JA OHUTUSALASTE HOIATUSTE SELETUS (joon. 1)

1. Enne käesoleva seadmega tööle asumist tuleb kasutusjuhend läbi lugeda.
2. Tuleb kanda pea, silma ja kõrva kaitsevahendeid.
3. Masina tüüp: **KETTSAAAG**
4. Müratugevuse tase
5. Seerianumber
6. CE vastavusmärgis
7. Hoiatus! Tagasilöök on oht.
8. Loe, mõista ja järgi hoiatusi.
9. Kasutada võivad ainult treenitud puuhooldajad.
10. Kasutage jalgade ja käte jaoks vastavaid kaitsemeid.
11. Valmistamise aasta
12. Luttpump
13. Ketipidur, aktiveeritud (vasakpoolne). Ketipidur, aktiveerimata (parempoolne).
14. **HOIATUS!** Pind võib olla kuum.

2. KETTSAE OSAD (joon. 2)

1. Õhuklapi hoob
2. Gaasihoo
3. Gaasihoova sulgur
4. Karburaatori reguleerimiskruvid
5. Turvapiduri kang
6. Summuti
7. Kett
8. Juhtplaat
9. Õhufiltri kate
10. STOP-nupule
11. Kütusepaagi kork
12. Starteri käepide
13. Õlipaagi kork
14. Luttpump
15. Külgmine ketipingutuskrugi
16. Eesmine käepide
17. Tagumine käepide
18. Juhtlati kate

3. OHUTUSNÕUDED

⚠ HOIATUS – Õige kasutuse korral on kettsaag kiire, kergesti kasutatav ja tõhus töövahend; ebaõige kasutuse või ohutusnõuete eiramise korral võib see muutuda ohtlikuks töövahendiks. Meeldiva ja ohutu töö tagamiseks tuleb alati rangelt järgida käesolevas kasutusjuhendis toodud ohutusnõudeid.

⚠ TÄHELEPANU: Teie seadme süütesüsteem tekitab madala intensiivsusega elektromagnetvälja. See võib põhjustada häireid teatud südamestimulaatorite töös. Raskete ja eluohtlike kehavigastuste ohu vähendamiseks peaksid südamestimulaatorit kandvad isikud enne seadme kasutamist konsulteerima raviarsti ja südamestimulaatori valmistajaga.

Puuhooldamise mootorsaag

Spetsiaalne kergeks kujundatud mootorsaag on mõeldud puulatvade mahalõikamiseks treenitud kasutaja poolt.

Treenitud kasutaja, kes on kompetentne ja kellel on teadmisi:

- mootorsae (puu hooldamise), mis on toodetud vastavalt ISO 11681-2 nõuetele, kasutamise ja ohtude kohta ja
- ohtude vähendamiseks ettenähtud ettevaatusabinõude nagu soovitusliku personaalse kaitsevarustuse (PKV) kandmine.

⚠ TÄHELEPANU! - Kohalik seadusandlus ei pruugi lubada seadme täiemahulist kasutamist.

1. Ärge kasutage mootorsaagi, kui Te ei tea, kuidas seadmega töötada.
2. Kettsaagi tohib kasutada ainult füüsiliselt terve täiskasvanud isik, kes tunneb kettsae kasutusjuhendit.
3. Kettsaagi ei tohi kasutada füüsiliselt väsinud ega alkoholi, narkootikume või


ravimeid tarvitanud seisundis.

4. Kettsaaga töötamisel ei tohi kanda kaelasalle, käevõrusid ega muud, mis võib seadme või keti külge kinni jääda. Kanda tuleb liibuvat tööohutuse nõuetele vastavat rõivastust.
5. Kanda tuleb mittelibisevate taldadega ohutusnõuetele vastavaid tööjalatseid, töökindaid, kaitseprille, kõrvaklappe ja kiivrit.
6. Kõrvalised isikud ei tohi viibida sae käivitamisel või sellega töötamisel tööpiirkonnas.
7. Seadmega töötamist ei tohi alustada enne, kui kõrvalised isikud on tööpiirkonnast lahkunud. Saega ei tohi töötada elektrijuhtmete vahetus läheduses.
8. Saega töötamisel tuleb sisse võtta kindel ja ohutu tööasend.
9. Kettsaagi tohib kasutada üksnes hea ventilatsiooniga kohtades. Kettsaagi ei tohi kasutada plahvatusohtlikus või kergestisüttivas keskkonnas ega kinnises ruumis.
10. Mootori töötamise ajal ei tohi ketti puudutada. Seadme hooldustoiminguid ei tohi samuti mootori töötamise ajal läbi viia.
11. Mootorsae jõuülekandele tohib kinnitada ainult tootja poolt tarnitavaid seadiseid.
12. Kõiki ohusilte tuleb hoida loetavana. Kahjustuse puhul koheselt asendada uutega (joonis 1).
13. Masinat ei tohi kasutada muul otstarbel, kui märgitud kasutusjuhendis (vt lk 36).
14. Ärge jätkke töötava mootoriga seadet järelevalveta.
15. Kettsaagi tuleb kontrollida iga päev veendumaks, et kõik selle ohutust ja funktsioneerimist tagavad komponendid on töökorras.
16. Kettsae hooldamisel tuleb alati järgida tootjapoolseid hooldusjuhiseid.
17. Defektset, vigastatud, ümberehitatud ja ebaõigesti parandatud või valesti kokkupandud kettsaagi ei tohi mingil juhul kasutada. Ohutusseadmeid ei tohi eemaldada, kahjustada ega välja lülitada. Kasutada tohib ainult selliseid juhtplaate,

mis on välja toodud tabelis.

18. Sae kasutamisel ja hooldamisel ei tohi teostada kasutusjuhistes kirjeldatud erinevaid operatsioone. Tuleb võtta ühendust vastavate volitatud teeninduspunktidega.
19. Kettsaagi ei tohi käivitada siis, kui ketikate on peal.
20. Kui kettsaag muutub kasutuskõlbmatuks, tuleb see hävitada õigesti ilma keskkonda kahjustamata. Seepärast tuleb kasutuskõlbmatu saag viia kohaliku müügiesindaja kätte, kes korraldab selle nõuetekohase utiliseerimise.
21. Kettsaagi tohib välja laenata üksnes sellistele asjatundlikele kasutajatele, kes tunnevad põhjalikult selle töökorda ja tagavad seadme õige kasutamise. Seetõttu tuleb sae laenutamisel anda kaasa ka käesolev kasutusjuhend, et sae kasutaja saaks selle enne seadme kasutamisele asumist hoolikalt läbi lugeda.
22. Kõiki selliseid sae hooldus- ja remonditöid, mida käesolev kasutusjuhend ei puuduta, tohib läbi viia üksnes vastava väljaõppe saanud asjatundlik personal.
23. Käesolevat kasutusjuhendit tuleb hoida käepärast ning enne selle seadme kasutamist, tuleb sellega vajadusel uuesti tutvuda.
24. Pidage meeles, et omanik või operaator vastutab kolmandatele isikutele tekitatud või potentsiaalsete kehavigastuste või materiaalse kahju eest.

OHUTUST TAGAV RÕIVASTUS

 Suuremalt jaolt on kettsae kasutamisega seotud õnnetused tingitud keti löökidest sae kasutaja pihta. **Saega töötamisel tuleb alati kasutada ohutust tagavat kaitserõivastust.** Kaitserõivastuse kasutamine ei välista õnnetusohu, kuid see vähendab õnnetusest tulenevat võimalikku vigastusastet. Piisava kaitsevarustuse valimisel tuleb konsulteerida usaldusväärse vahendajaga.

Rõivastus peab olema sobiv ja see

ei tohi tööd takistada. Soovitame kanda meie poolt heakskiidetud sisselõikamist tõkestavat rõivastust. **Kõige tõhusamaks kaitserõivastuseks sisselõikamist välistavad jakid, tunked ja säärised.** Ei tohi kasutada rõivastusesemeid, kaelasalle, lipse ega käevõrusid, mis võivad haakuda puidu või okste külge. Pikad juuksed tuleb kinni siduda ja varjata (nt fulaari, mütsi, kiivri jne alla).


Ohutuskingadel või -saabastel on libisemiskindlad tallad ja läbistamiskindel kaitse detail.

Kui esineb allalangevate esemete oht, **tuleb kanda kaitsekiivrit.**

Kanda tuleb kaitseprille või näokaitset!

Mürakaitseks tuleb kasutada mürakindlaid kõrvaklappe või kõrvatroppe. Mürakaitse kasutamisel peab olema tunduvalt tähelepanelikum ja ettevaatlikum, sest heliliste hoiatussignaalide (hõigete, ohusireenide jt) tajumine on piiratud.

Kanda tuleb sisselõikamist tõkestavaid töökindaid.

 **Puu otsas töötades kasutage spetsiaalseid, just selleks eesmärgiks (tree climbing) mõeldud kindaid ja jalatseid.**

4. PAIGALDAMINE

JUHTPLAAT JA KETT

 **HOIATUS. Tööriista kokkupanekul kandke alati töökindaid. Kasutage ainult tootja poolt soovitatud ketiplaate ja kette (lk 42).**

- Tõmmake kaitse (joonis 3) eesmise käepideme suunas ja kontrollige, et ketipidur on peal.
- Eemaldage juhtplaadi kinnitusmutri (A) ja

ketikate (B, joonis 2).

- Eemaldage juhtplaadi tikkpoltidelt plastmassist vahetükk (C, joonis 5).
- Viige ketipingutustihvt (D) täielikult ketiratta (E joon. 6) suunas pingutuskruvi (L, joon. 5) abil.
- Paigaldage juhtplaat (F, joon. 5) tikkpoltidele nii, et keti pingutustihvt (D) sobiks oma kohale (G).
- Sobitage kett (H, joonis 6) veotähikule (E) ning seejärel juhtplaadi soonde (M). Pöörake tähelepanu keti liikumise suunale (joonis 8).
- Sobitage ketikate oma kohale ja paigaldage mutri, kuid ärge neid veel pingutage.
- Reguleerige keti pinget ketipingutuskruvi (L, joonis 7) abil.
- Hoidke juhtplaadi ots üleval ja keerake ketikatte mutrid tugevasti kinni (joonis 9). Pingutusmomenti 1,5 kgm (15 Nm). Kett peab olema pingul, kuid käe abil peab seda saama vabalt liigutada (joonis 10).
- Ketti on parajalt pingutatud, kui seda saab paari millimeetri võrra ülespoole tõsta (joonis 10).

⚠ NB! Hoidke keti alati õigesti pingutatuna.

Ülemääraselt lõtv kett suurendab sae tagasiviskumise ohtu ja kett võib ketiplaadi soonest välja tulla – sellisel juhul võib kasutaja saada vigastusi ja võimalik on keti kahjustumine. Ülemääraselt lõdva ketiga kaasneb keti, ketiplaadi ja ketiratta kiire kulumine. Sellele vastupidiselt põhjustab ülemääraselt pingutatud kett mootori ülekoormuse, mis kahjustab mootorit. **Õigesti pingutatud kett tagab keti parimad löikeomadused, optimaalse ohutuse ja pika tööea.** Keti tööiga sõltub õigest pingutusest ja õigest määrimisest.

HAMBULINE TUGIRAUD

Lisatarvikuna on saadaval hambuline tugiraud. Hambulist tugirauda on eriti soovitatav kasutada puurontide ja jämedate oksade lõikamisel.

Hambulise tugiraua kinnitamine tehke vastavalt joonisel 30 toodud järjestusele 1–6.

5. KÄIVITAMINE

KÜTUS

⚠ TÄHELEPANU: bensiin on äärmiselt tuleohtlik. Olge bensiini või kütusesegu käitlemisel väga ettevaatlik. Kütuse või mootorsaie läheduses on keelatud suitsetada või kasutada lahtist tuld.

- Tulekahju- ja põletushaavade saamise ohu vähendamiseks käideldes kütust äärmise ettevaatusega. Tegemist on äärmiselt tuleohtliku ainega.
- Segage ja hoidke kütust kütuse jaoks sobilikuks tunnustatud mahutis.
- Segage kütuseid vabas õhus, eemal tulesädemetest ja lahtisest tulest.
- Enne tankimist asetage seade maha, seisake mootor ja laske sel maha jahtuda.
- Keerake kütusekork lahti aeglaselt, et vabastada paak rõhu alt ja hoida ära kütuse väljapaiskumine.
- Pärast tankimist keerake kütusekork korralikult kinni. Vibratsioon võib kütusepaagi korgi „lahti raputada“ ja tingida kütuse väljavoolamise.
- Vajadusel kuivatage seadmelt paagist väljavoolanud kütus. Enne seadme käivitamist viige see tankimiskohast 3 meetri kaugusele.
- Ärge põletage paagist mahavoolanud kütust.
- Ärge suitsetage, kui käitlete kütust või kui mootorsaag samal ajal töötab.
- Säilitage kütust jahedas, kuivas ja korralikult õhutatud kohas.
- Ärge hoidke kütust kohtades, kus leidub kuivanud lehti, õlgi, paberit vms.
- Hoidke seadet ja kütust kohas, kus kütuseaurud ei puutu kokku sädemete ega lahtise tulega, kuumaveeboilerite, elektrimootorite või lülititega, ahjudega jne.
- Keelatud on kütusekorgi eemaldamine töötava mootoriga.
- Ärge kasutage kütust puhastamiseks.
- Vältige kütuse sattumist rõivastele.

Seadmel on kahetaktiline mootor ning selle jaoks tuleb eelnevalt omavahel segada bensiin



ja kahetaktilise mootori õli. Segage pliivaba bensiin ja kahetaktilise mootori õli puhtas ja bensiinikindlas nõus.

SOOVITATAV KÜTUS: MOOTOR ON SERTIFITSEERITUD TÖÖTAMA MOOTORSÕIDUKITE JAOKS KASUTATAVA PLIIVABA BENSIINIGA, MILLE OKTAANARV ON 89 ([R + M] / 2) VÕI SUUREM.

Segage kahetaktilise mootori õli bensiiniga vastavalt pakendil äratoodud juhisele.

Soovitame kasutada **2% (1:50) Oleo-Mac/Efco** kahetaktilise mootori õli, mis on spetsiaalselt ette nähtud õhkjahutusega kahetaktilise mootorite jaoks.

Voldikus ära toodud õli/kütuse vahekorrad kehtivad Oleo-Mac/Efco **PROSINT 2** ja **EUROSINT 2** mootoriõli või samaväärse kõrgekvaliteedilise mootoriõli kasutamisel (**spetsifikatsioonid JASO FD või ISO L-EGD**).

BENSIIN	ÕLI	
		
	2% - 50:1	
ℓ	ℓ	(cm ³)
1	0,02	(20)
5	0,10	(100)
10	0,20	(200)
15	0,30	(300)
20	0,40	(400)
25	0,50	(500)

⚠ ETTEVAATUST: ÄRGE KASUTAGE AUTO-VÕI KAHETAKTILISTE PÄRAMOOTORITE ÕLI.

⚠ ETTEVAATUST:

- **Ostke oma tarbimisele vastav kogus kütust; ärge ostke korraga rohkem kui 1-2 kuu tarbeks;**
- **Hoidke bensiini hermeetiliselt suletud mahutis, jahedas ja kuivas kohas.**

⚠ ETTEVAATUST - Kütusesegus ei tohi kasutada 10% kõrgema alkoholisisaldusega bensiini; kasutada võib piiritusbensiini (bensini ja etanooli segu), mis sisaldab 10% etanooli, ning ka

bensiini E10.

MÄRKUS - Valmistage kütusesegu ette vaid sellises mahus, mida on vahetu tööoperatsiooni läbiviimiseks vaja. Kütusesegu ei tohi pikaks ajaks paaki ega mahutisse jääda. Kui küttesegu tuleb ladustada 12 kuud, soovitame kasutada lisandit **Emak ADDITIX 2000** kood 001000972.

Alkülaatbensiin

⚠ ETTEVAATUST – Alkülaatkütustel on tavalise kütusega võrreldes erinev tihedus. Seetõttu tuleb tõsiste probleemide vältimiseks tavalisele bensiinile seadistatud mootoril muuta H-düüsi asendit. Selle töö jaoks pöörduge volitatud hooldusesindusse.

TANKIMINE

Enne tankimist loksutage kütuseseguga täidetud kanistrit.

MOOTORI KÄIVITAMINE

⚠ TÄHELEPANU: pidage kinni kütuse käsitlemisel kehtivatest turvanõuetest. Enne tankimist seisake alati mootor. Keelatud on tankida töötava või kuuma mootoriga seadet. Enne mootori käivitamist eemalduge tankimiskohast vähemalt 3 meetrit. SUITSETAMINE KEELATUD!

1. Puhastage kütusepaagi korgi ümbrus, et vältida mustuseosakeste sattumist paaki.
2. Keerake kütusepaagi kork aeglaselt lahti.
3. Valage kütusesegu ettevaatlikult paaki. Vältige kütuse mahavoolamist.
4. Enne kütusepaagi korgi tagasipanekut puhastage ja kontrollige tihendit.
5. Pange kütusepaagi kork kohe tagasi ja keerake käega kinni. Vajadusel eemaldage mahaläinud kütus.

⚠ TÄHELEPANU: kontrollige seadet võimaliku kütuselekke suhtes ja vajadusel kõrvaldage see enne

kasutamist. Vajadusel võtke ühendust oma müügiesinduse klienditeenindusega.

TÄITMINE ÕLIGA JA KETI MÄÄRIMINE

Sae keti määrimine toimub kasutamise ajal automaatselt pumba abil, mis üldiselt ei vaja hooldust. Õli vool on tehases eelreguleeritud ja peaks tagama piisava õli pealevoolu ka rasketes töötingimustes. Peenpuidu löikamisel on õli tilkumine normaalne.

- Täiteava ümbrus tuleb enne katte eemaldamist hoolikalt puhtaks pühkida vältimaks mustuse pääsu õlimahutisse (13, joon. 2)
- Töö ajal tuleb jälgida õlitaset.
- Peale täitmist tuleb mootoril lasta 2 või 3 kolm pööret teha, mis taastab õige õli voolu.
- Defektide ilmnemisel ei tohi seadet ise parandada, tuleb pöörduda volitatud müügiesinduse poole.

Õige keti määrimine löikamisfaasi vältel vähendab juhtplaadi ja keti vahelist hõõrdumist minimaalsele tasemele ning pikendab seetõttu nende tööiga. Kasutage üksnes kõrgekvaliteedilist määrdõli.

⚠ HOIATUS – Läbitöötatud õli ei tohi mingil juhul kasutada!

Soovitame kasutada bioloogiliselt lagundatavat määrdõli (eco-lube Oleo-Mac/Efco), mis on spetsiaalselt välja töötatud juhtplaadi ja keti jaoks ja on keskkonnasõbralik ning mõjub sae osadele soodsalt.

⚠ Enne käivitamist tuleb veenduda, et kett ei oleks takistatud.

⚠ Kui kettsaag töötab, tuleb vasaku käega eesmisest käepidemest kinni võtta ja parema käega tuleb kinni võtta tagumisest käepidemest (joonis 11).

- Saega ei tohi töötada kasutaja õlast kõrgemal; mootorsaag üleval hoides on raske jälgida ja kontrolli all hoida tangetislaajõude (tagasiviskumist).
- **Tuleb jälgida, et ükski kehaosa ei satuks keti ega summuti lähedusse.**

- **Ka vasakukaelised peaksid neid juhiseid järgima. Võtke sisse õige löikamisasend.**

⚠ Vereringe- või närvisüsteemihäirete all kannatavatele isikutele võib vibratsioon põhjustada terviserikkeid. Juhul kui jäsemetes tekib surin, need muutuvad tundetuks, te tunnete jõuetusi või märkate muutusi naha värvus, konsulteerige arstiga. Antud vaevused tekivad enamasti sõrmedes, kätes või randmetes.

Mootor on üle ujutatud

- Eemaldage juhtplaadi kinnitusmutri (A) ja ketikate (B, joonis 2).
- Kanguitage süüteküünla piip maha.
- Kruvige süüteküünal lahti ja kuivatage ära.
- Avage gaas pärani.
- Tõmmake starteritrossi mitu korda, et puhastada põlemiskamber.
- Paigaldage süüteküünal uuesti ja ühendage süüteküünla piip, vajutage **tugevasti** alla – pange teised osad uuesti kokku.
- Seadke õhuklapi hoob asendisse OPEN (avatud) – isegi siis, kui mootor on külm.
- Nüüd käivitage mootor.

⚠ HOIATUS – Ärge käivitage sae mootorit kunagi ilma lati, keti ja sidurikatte (ketipiduri) kinnitamiseta - vastasel juhul võib sidur lahti tulla ja põhjustada kehavigastusi.

MOOTORI KÄIVITAMINE

Keti pidur peab mootorsae käivitamise hetkel rakendatud olema. Piduri rakendamiseks lükake piduri hoob/käekaitse ettepoole (juhtplaadi poole), „pidur sees“ asendisse (Joon.12). Täitke karburaator kütteseguga vajutades luttumpu (14, joonis 2). Seadke õhuklapi hoo (D, jn 13) asendisse “CLOSE” (kinni). Asetage kettsaag stabiilsesse asendisse maapinnal. Veenduge, et kett liigub vabalt ja ei puutuks kokku kõrvaliste objektidega. Enne mootori käivitamist kontrollige, et saag ei puutuks ühegi eseme

vastu. Keelatud on sae käivitamine, kui selle juhtplaat on poolikus lõikes. Võtke vasaku käega tugevasti eesmisest käepidemest kinni ja asetage parem jalg tagumise käepideme all olevale alusele (joonis 14). Tõmmake mõned korrad starteri nööri, kuni on kuulda, et mootor „lubab“. Viige õhuklapi hoob (D, joonis 13) oma algsesse asendisse "OPEN". Mootori käivitamiseks tõmmake starterinööri. Kui mootor käivitub, **vabastage ketipidur (joonis 3) ja oodake mõned sekundid.** Seejärel vajutage gaasihooba (2, joonis 2), millega kontrollite poolgaasi blokeerimisseadme tööd.

⚠ HOIATUS – Kui mootor on soe, ei ole vaja õhuklappi käivitamisel kasutada.

⚠ HOIATUS – Poolgaasi võib kasutada ainult mootori käivitamisel.

MOOTORI SISSETÖÖTAMINE

Mootor saavutab oma maksimumvõimsuse peale 5÷8 tunnist töötamist. Selle sissetöötamisperioodi jooksul ei tohi (ülemäärase koormuse vältimiseks) lasta mootoril täisgaasil tühikäiguga töötada.

⚠ HOIATUS! - Sissetöötamisperioodil ei tohi muuta õhu ja kütusesegu vahetada üle ettemääratud taseme, nii võib kahjustada mootorit.

MÄRKUS: on normaalne, et uus mootor enne ja pärast esimest kasutamist suitseb.

KETI SISSETÖÖTAMINE

Uued ketid venivad ja seetõttu vajavad sagedast pingutamist. Ketti võib pingutada üksnes siis, kui see on mahajahtunud. Kõigepealt tõmmake ketti juhtplaadil ringi ja määrige seda täiendavalt määrdeõliga. Seejärel käivitage saag ja laske mootoril mõõdukatel pööretel töötada kontrollides, kas õlipump töötab korralikult. Seisake mootor ja reguleerige keti pingsust. Käivitage saag uuesti ja tehke keti soojendamiseks paar lõiget. Seisake mootor, laske ketil jahtuda ja

reguleerige jälle ketti. Korrake seda toimingut, kuni kett saavutab õige pingsuse. Ketti ei tohi lasta kokkupuutesse maapinnaga.

⚠ HOIATUS – Mootori töötamise ajal ei tohi ketti puudutada. Ketti ei tohi lasta kokkupuutesse maapinnaga.

6. MOOTORI SEISKAMINE

Vabastage gaasihoob (2, joonis 2) ja laske mootoril minna üle tühikäigule. Mootori väljalülitamiseks, vajutades STOP-nupule (10).

⚠ Mootorsaag ei tohi maapinnale asetada, kui kett liigub.

7. KASUTAMINE

Pikaaegne mootori heitgaaside, ketiõli udu ja saepurutolmu sissehingamine võib ohustada tervist.

INERTSIPÕHINE VÕI KÄSITSI LÜLITATAV KETIPIIDUR

Inertsipõhine ketipidur tagab kettsaaga töötamisel maksimaalse ohutuse. See kaitseb sae kasutajat ohtlike tagasilöövide eest, mis võivad tekkida erinevates tööfaasides. See rakendub blokeerides koheselt keti niipea, kui sae kasutaja vajutab kangi (käsitsilülitus), või automaatselt inertsit toimel, kui äkilise tagasilöögi tulemusena liigub kaitse inertsit mõjul ettepoole (joonis 15) (inertsilülitus). Ketipiduri vabastamiseks tuleb piduri kangi enda poole tõmmata (joonis 3).

PIDURI TÖÖKORRA KONTROLL

Enne iga töö alustamist tuleb kontrollida ketipiduri korrasolekut alljärgnevalt:

1. Käivitage mootor ja võtke käepidemed mõlema käe abil tugevasse haardesse.
2. Keti ringikäimiseks tõmmake gaasihooba, lükake ketipiduri kangi vasaku käe randmega ettepoole (joon. 11).
3. Kui pidur toimib ja kett peatub, vabastage

gaasihoova kang.

4. Vabastage pidur (joon. 3).

PIDURI HOOLDUS: hoidke ketipiduri mehhanismi puhtana ja määrige seda aegajalt. Jälgige pidurilindi kulumist. Selle minimaalne paksumus peab olema **0,30 mm**.

PUUHOOLDUS MOOTORSAEGA TÖÖTAMINE KÖIE JA RAKMETEGA

Antud peatükis kirjeldatakse puuhooldus mootorsaega kõrgustes nõõri ja rakmetega töötamise mooduseid ja vigastuste ohu vähendamist. Kuigi antud tekst võib olla algseks juhatareks ja treenimismaterjaliks, ei tohi seda kasutada treeningu asendusena.

Kõrgustes töötamise üldnõuded

Kõie ja rakmetega puuhooldus mootorsaega töötajad ei tohi kunagi töötada üksi. Esmaabi oskustega töötaja peaks neid toetama maapealt.

Puuhooldus mootorsae kasutajad peavad treenima üldiseid ronimisohtutuse ja tööpositsiooni tehnikaid ja peavad olema õigesti varustatud rakmete, kõite, liipimisrihmade, karabiinide ja muu kindlat ja ohutut tööpositsiooni tagava varustustusega nii endale kui saele .

Ettevalmistumine puu saagimiseks

Maapeal töötaja peab mootorsae enne kasutajale puutsa saatmist sae kontrollima, tankima, käivitama ja soojendama.

Saele tuleb kinnitada sobiv liipimisrihm, mille saab kasutaja kinnitada ka oma rakmete külge (joonis 16):

- Kinnitage liipimisrihm sae tagaosas olevasse kinnituskohta (joonis 21);
- varustage saag karabiinidega kaudseks (nt. liipimisrihm) ja otseseks kinnitamiseks (nt. sael olev kinnituskoht) kasutaja rakmetele;
- kontrollige, et saag oleks kasutajale üles saatmise ajal turvaliselt kinnitatud;
- kontrollige, et saag oleks kinnitatud rakmete külge enne üles saatmise vahendite lahti ühendamist.

Saagi kinnitada rakmetel ainult soovitatud

kinnituskohtadele. Kinnitada võib ainult keskele (ees või taga) või külgedele. Sae kinnitamine taha keskele hoiab sae eemale ronimiskõitest ja ka sae kaal mõjub otse alla mööda kasutaja selgroogu (joonis 17).

Sae ühest kinnituskohast teise viimisel peavad kasutajad kontrollima, et saag oleks kinnitatud uude kohta enne vana avamist.

Mootorsae kasutamine puutsas

Selliste saagidega puu hooldamise ajal juhtunud õnnetuste analüüs näitab, et peamine põhjus on sae ühekäeline kasutamine. Enamuse õnnetuste puhul pole kasutaja saanud võtta turvalist töö positsiooni, mis lubaks saest kahe käega kinni koida. Selle tagajärjeks on vigastamise ohu kasv:

- tagasilöögi ajal puudub kindel hoiak;
- sae käitsemisel puudub piisav kontroll seadme üle ja on tõenäolisem, et saag tabab ronimiskõisi ja kasutaja keha (eriti vasakut kätt)
- ebakindlas asendis töötamisel kaob kontroll sae üle, mille tulemuseks on kontakt saega (ootamatu liigutus sae käitsemise ajal)

Töösandi kindlustamine kahekäelise kasutamise jaoks

Et kasutaja saaks hoida saagi kahe käega, tuleb reeglina kasutuskohtal sisse võtta kindel asend:

- horisontaalseid seksioone lõigates hoidke saagi puusade tasemel;
- vertikaalseid seksioone lõigates hoidke saagi päikesepõimiku tasemel.

Kui kasutaja töötab vertikaalsete tüvede juures, kus on tegemist nõrga külgjõuga asendile, võib hea jalgade asend olla kõik, mida turvalise tööpositsiooni hoidmiseks on vaja . Tüvest eemaldudes tuleb kasvava külgjõu kompenseerimiseks näiteks peakõis täiendava ankrupunkti abil ümber juhatada või kasutades liipimisrihma, mis on rakmetest otse ankrupunkti ühendatud (joonis 18).

Hea jalgealuse saavutamisel võib abi olla kõiest tehtud ajutisest jalusest (joonis 19).

Sae käivitamine puutsas

Sae käivitamisel puutsas peab kasutaja:

- a) lisama enne käivitamist ketipiduri;
b) hoidma käivitamise ajal saagi kas keha paremal või vasakul küljel:

- 1) vasakul küljel hoia sae ees käepidemest vasaku käega või taga käepidemest parema käega ja suuna saag kehast eemale hoides käivitusnööri teises käes;
2) paremal küljel hoia parema käega ühest käepidemest ja suuna saag kehast eemale hoides käivitusnööri vasakus käes.

Ketipidur peab enne töötava sae liipimisrihmale langetamist alati peale panema.

Enne oluliste lõigete tegemist peab kasutaja alati kontrollima, kas kütust on piisavalt.

Sae ühekäeline kasutamine

Puuhooldus mootorsaagi ei tohi kasutada ühekäeliselt ebastabiilse tööasendi korral ja väikese diameetriga puidu lõikamisel okste otsast käsisaie asendajana.

Puuhooldus mootorsaagi kasutada ühekäeliselt ainult:

- kasutaja ei saa võtta asendit, mis lubaks töötada kahekäeliselt; ja
- teise käega on vaja kindlustada tööpositsiooni; ja
- välja sirutatud käega töötamisel täisnurga all kehast eemale suunatult (joonis 20).

Kasutaja ei tohi:

- lõigata tagasilöögi alaga juhtplaadi otsas
- hoida lõigatavat sektsiooni
- proovida püüda langevat sektsiooni

Kinni jäänud sae vabastamine

Kui saag jääb lõikamise ajal kinni, peab kasutaja:

- sae välja lülitama ja panema turvaliselt puu sisekülje (nt tüve poolne külge) poolse lõike või uue lõike kohale;
- vajadusel tõmbama sae vahest painutades teise käega oksa;
- vajadusel kasutama käsisaagi või teist saagi, et vabastada saag, lõigates minimaalselt 30 cm kauguselt kinni jäänud saest.

Kas käsi- või mootorsaega aga vabastavad lõiked tuleb alati teha puutüvest eemale suunatult, et vältida sae langemist koos

lõigatud sektsiooniga lisa komplikatsioonide vältimiseks.

KASUTAMINE KEELATUD

⚠ HOIATUS – Ohutusnõudeid tuleb alati jälgida. Mootorsaag on ette nähtud ja valmistatud puude ja põõsaste oksalõikuseks ja hoolduseks. Teist tüüpi materjalide lõikamine on keelatud. Erinevate materjalide puhul on erineva iseloomuga ka vibratsioon ja tagasilöögid, mistõttu on ohutusnõuded samuti erinevad. Kettsaagi ei tohi kasutada kangina objektide tõstmiseks, liigutamiseks või purustamiseks. Kettsaagi ei tohi kinnitada fikseeritud asendisse. Kettsaaga ei tohi ühendada tööriistu ega teisi rakendusid, mida valmistajatehas ei ole ette näinud.

⚠ TÄHELEPANU - Keelatud on oksalõikussae kasutamine tükeldamiseks ja puude langetamiseks.

KASUTUSJUHISED LAASIMINE

- a) Laasimist tuleb alati alustada puu jämedamast osast liikudes edasi ladva poole.
- b) Enne kettsaele täisgaasi andmist võtke sisse võimalikult ohutu ja stabiilne asend. Vajadusel võite toetada põlve vastu laasitavat puud.
- c) Väsimise vältimiseks hoidke saagi vastu laasitavat puud ning vastavalt okste asukohale keerake saagi kas paremale või vasakule küljele (joonis 22).
- d) Pinge all olevate okste lõikamisel leidke selline ohutu asend, et te sirgestuva oksaga pihta ei saaks. Lõikamist alustage alati kumeruse vastaspoolelt.
- e) Jämedate okste lõikamisel kasutage seadme küljes olevat piiki.

⚠ HOIATUS – Võimaliku tagasilöögi ohu vältimiseks ei tohi oksti lõigata juhtplaadi otsaga.

ETTEVAATUSABINÕUD TÖÖALAS

- Keelatud on töö elektrijuhtmete läheduses.
- Seadmega tohib töötada ainult laitmatutes nähtavus- ja valgustingimustes.
- Lülitage mootor välja enne pihusti mahapanekut.
- Olge eriti tähelepanelik juhul, kui kannate kaitsevahendeid – viimased võivad piirata hoiatavate helide kuulmist (hüüded, signaal, hoiatus jne.)
- Olge eriliselt ettevaatlik kallakutel või ebatasasel pinnal töötades.
- Saega ei tohi töötada kasutaja õlast kõrgemal - saagi üleval hoides on väga raske jälgida ja kontrolli all hoida tangetsiaaljõude (tagasiviskumist).
- **Keelatud on saagida redelil seistes - see on väga ohtlik.**
- Seisake mootorsaag, kui kett läheb vastu mõnd vöörkeha. Kontrollige sae korrasolekut ja vajadusel laske vigastatud osad parandada. Kontrollige masinat isegi pärast selle juhuslikku kukkumist.
- Kett tuleb mustusest ja liivast puhas hoida. Isegi väga väike kogus mustust nürbib keti kiiresti ja suurendab tagasiviskumise tõenäosust.
- Käepide tuleb alati hoida puhta ja kuivana.
- Pinge all olevate okste lõikamisel tuleb olla valvel, et pingest vabanemisel äkitselt sirgestuv oks ei tabaks inimest.
- Peenikeste okste või põõsapuhmaste lõikamisel tuleb olla eriti tähelepanelik, sest kett võib kinni kiiluda, läbisaagimise järel võivad oksad tagasi paiskuda ning pingetest vabanemisel võib valla pääseda selline jõud, mille tõttu sae kasutaja kaotab tasakaalu.

ETTEVAATUSABINÕUD SEADME TURVALISEKS KASUTAMISEKS

1. Spetsiaalselt kujundatud käepide vajab tagasilöökide puhul hoolikat käsitlust.
2. Eriti hoolikas peab olema saagimise lõpus, kui on sae kukkumise oht. Antud käepidemega on seda raske kontrollida.
3. Tuleb jälgida ka keti libisemist. Puu lõikamise asemel võib kett libiseda ettepoole ja kasutaja ei suuda enam saagi

täielikult kontrolli all hoida.

4. Puu hooldajad peavad õppima ohutu töö õigeid tehnikaid, näiteks: peakaitse, turvarakmed, kõied ja vedruklambrid ning ka kõik teised ohutus vahendid, mida tavaliselt kasutatakse ja neid tuleb professionaalselt treenida puudele ronimiseks.
 5. **ISO 11681-2** regulatsioon lubab treeninud kasutajal saagida hoides saagi ainult ühes käes, kui valida töötamiseks ohutu viis (**ainult puukirurgia**). Kõigi teiste toimingute puhul on kohustuslik kasutada saagi kahe käega nagu tavalist mootorsaagi.
- HOIATUS! - ME SOOVITAME MITTE KASUTADA SAAGI ÜHEKÄELISELT.**
Mootorsae ühekäeline kasutamine on üliohtlik kuna suurendab oluliselt ülalmainitud (1-4) ohtude esinemist.
6. Tankimise ajaks vabastage masin kinnitusest.

8. HOOLDUS

VASTAVUS HEITENÕUETELE

Käesolevat mootorit, sealhulgas heitekontrollisüsteemi, tuleb käitada, kasutada ja hooldada vastavalt kasutusjuhendis toodud juhiste, et tagada heitekoguste näitajate püsimine väljaspool teid kasutatavatele liikurmasinatele kohalduvate õiguslike nõuete määratud piirides.

Mootori heitekontrollisüsteem ei tohi olla omavaliliselt avatud ega väärkasutatud.

Mootori või väljaspool teid kasutatava liikurmasina ebaõige käitamine, kasutamine või hooldus võib kaasa tuua heitekontrollisüsteemi talitlushäireid, mille tagajärjel pole võimalik täita kohalduvaid õiguslike nõudeid; sellisel juhul tuleb süsteemi talitlushäired kiiresti kõrvaldada ja taastada vastavus kohalduvatele nõuetele.

Ebaõige käitamine, kasutamine või hoolduse näideteks on (loetelu pole ammendav):

- kütuse mõõteseadmete töö forsseerimine või katkestamine;
- kütuse ja/või mootoriõli kasutamine, mis ei vasta jaotises KÄIVITI/TANKIMINE toodud tehnilistele omadustele;
- mitte-originaalvaruosade, nt süüteküünla jne, kasutamine;
- väljalaskesüsteemi hoolduse vahele jätmine või selle ebaõige hooldamine, k.a summuti, süüteküünla, õhufiltri hoolduse ajagraafikute eiramine.

⚠ HOIATUS – Käesoleva mootori omavoliline avamine muudab ELI saastesertifikaadi kehtetuks.

Mootori CO₂-heite taseme võib leida Emak'i (www.myemak.com) veebisaidilt jaotisest "The Outdoor Power Equipment World".

⚠ HOIATUS – Kettsete hooldamisel tuleb alati kanda kaitsekindaid. Kettsetaagi ei tohi hooldada siis, kui mootor on kuum.

⚠ HOIATUS – Teritamistehaste eiramine võib oluliselt suurendada tagasiviskumise ohtu.

KETI TERITAMINE

Ketisammu pikkus on 1/4" x .043" - 1/4" x .050" - 3/8" x .050. Keti teritamisel tuleb kanda kaitsekindaid. Ketti teritatakse ümarviili abil Ø 4 mm (5/32").

⚠ HOIATUS – Ketti 1/4" ei tohi paigaldada 3/8" veotähiku hammastele ega vastupidi.

Lõikehambaid tuleb teritada ainult lüketega seestpoolt väljapoole järgides mõõte, mida kajastab joonis 23.

Peale teritamist peab kõikidel lõikehammastel olema ühesugune laius ja pikkus.

⚠ HOIATUS – Terava keti lõike tulemusena jäävad järgi ühesuurused laastud. Kui kett hakkab andma saepuru tolmu, on aeg seda teritada.

Iga 3-4 teritamise järel on vaja kontrollida ka lõikesügavust piiravate hammaste ehk puruhammaste kõrgust. Vajadusel tuleb puruhambad madalamaks viilida fakultatiivse teritus%abloomi abil, seejärel tuleb esiserva ümardada (joonis 24).

⚠ HOIATUS - Puruhammaste õigele kõrgusele teritamine on sama kui keti lõikehammasteh teritamine.

JUHTPLAAT

Juhtplaadi otsal on otsatähik, mida tuleb spetsiaalse määrdepritsi ja määrde abil määrada.

Ühtlase kulumise tagamiseks tuleb juhtplaad iga 8 töötundi järel ümber pöörata.

Keti juhtsoon ja ka otsatähiku määrimisava tuleb fakultatiivse juhtsoone puhasti abil puhas hoida.

Ka juhtplaadi suunajaid tuleb regulaarselt kontrollida ja vajadusel tuleb kulumisel tekkivad nagad lapikviili abil tasandada.

uhtplaad tuleb ringi pöörata ja kontrollida, et määrimisavad oleksid mustusest puhtad.

⚠ HOIATUS – Uut keti ei tohi paigaldada kulumud veotähikule.

ÕHUFILTER - Keerake iga päev lahti nupp (A, joonis 25) ja kontrollige õhufiltre (B). Avage õhupuhasti (B), kasutades kahte saki (C). Puhastage Emak rasvaemaldusvahendiga (kood 001101009A), peske veega ja kuivatage suruõhujoaga suunaga seestpoolt väljapoole. Kui filter on väga räpane või vigastatud, asendage see uuega.

⚠ HOIATUS! – Õhufiltri (B) vahetamisel asetage see kõigepealt korralikult alles seejärel paigaldage need koos.

KÜTUSEFILTER - Kütusefiltrit tuleb perioodiliselt kontrollida. Kui see on liiga määrdunud, tuleb see välja vahetada (joonis 26).

ÕLIPUMP (automaatne) - Pealevoolu hulk on tootja poolt eelnevalt sätestatud. Õli pealevool toimub ainult keti liikumisel.

⚠ HOIATUS - Läbitöötatud õli ei tohi mingil juhul kasutada.

STARTER

Starterikaanel olevad jahutusavad tuleb harja või suruõhu abil puhaste ja vabadena.

MOOTOR - Silindri ribasid tuleb perioodiliselt puhastada suruõhu või harja abil. Silindri välispinnal olev mustus võib põhjustada mootori ülekuumenemise.

SÜÜTEKÜÜNAL - Perioodiliselt tuleb puhastada ja kontrollida süüteküünla sädevahet (joonis 27). Kasutada tuleb NGK CMR7A või teisi samasuguse soojusastmega süüteküünlaid.

KETIPIDUR - Kui ketipidur ei tööta korralikult, tuleb eemaldada ketikate ja seejärel puhastada piduri detaile. Kulunud või deformeerunud pidurilint tuleb asendada uuega.

Sae puhastamisel ei tohi kasutada mootorikütuseid.

KARBURAATOR

Enne karburaatori reguleerimist tuleb puhastada starteri kaas, õhufiltri kate (joonis 25) ja soojendada mootorit.

Tühikäigu pöörete reguleerimiskruvi T (joonis 28) reguleeritakse ohutuse tagamiseks nii, et tühikäigu ja siduri sisselülitumise vahele jääb ohutu pööretevaru.

⚠ HOIATUS – Tühikäigul töötava mootori korral ei tohi kett kunagi liikuda. Kui kett peaks minimaalses ulatuses liikuma, kasutage T-kruvi mootori pöörete vähendamiseks. Probleemi püsimisel lõpetage kohe töö ja pöördege probleemi lahendamiseks volitatud hoolduskeskusesse.

Mootor on konstrueeritud ja toodetud praegu kohalduvate direktiivide ja määruste nõudeid järgides.

⚠ HOIATUS – Ilmastikutingimused ja kõrgus merepinnast võivad samuti mõjutada karburaatori tööd. Kettsaega töötamise või karburaatori reguleerimise koha vahetus läheduses ei tohi kõrvalisi isikuid viibida.

SUMMUTI

⚠ TÄHELEPANU – Summuti on varustatud katalüsaatoriga, et tagada mootori vastavus heitgaaside kohta käivatele nõuetele. Katalüsaatorit ei tohi mingil juhul ära võtta ega ümber ehitada: see on vastuolus seadusandlusega.

⚠ TÄHELEPANU – Katalüsaatorsummutid kuumenevad seadme töötamise ajal väga kõrge temperatuurini ning jäävad tuliseks tükk aega peale mootori seiskamist. Nii on see ka miinimumpöoretel töötava mootori korral. Kokkupuude summutiga võib tekitada põletushaavu. Tulekahju oht!

⚠ ETTEVAATUST - Kui summuti on kahjustatud, tuleb see välja vahetada. Kui summuti sageli ummistub, võib see olla märgiks katalüütilise muunduri piiratud efektiivsusest.

⚠ TÄHELEPANU – Puhurit ei ohi kasutada, kui summuti on viga saanud, seda pole seadme küljes või see on ümber ehitatud. Õigesti hooldamata summutist johtuvalt suurenevad tulekahju ja kuulmishäirete tekkimise oht.

SOOVITUSLIK LISAHOOLDUS

Soovitame intensiivsel kasutamisel iga hooaja lõpus ja normaalsel kasutamisel iga kahe aasta tagant lasta masinat kontrollida spetsialiseerunud tehnikul autoriseeritud teeninduses.

⚠ HOIATUS! – Kõiki selliseid hooldustöid, mida käesolev kasutusjuhend ei puuduta, tohib läbi viia üksnes vastavate

HOOLDUSTABEL

Tuleb arvestada, et järgnevad hooldusvälbad kehtivad ainuüksi harilikes töötingimustes. Kui seadmega töötatakse harilikust raskemates tingimustes, tuleb hooldusvälpasid vastavalt vähendada.		Enne iga kasutuskorda	Pärast iga töö peatamist tankimiseks	Kord nädalas	Juhul kui JuKKRiikikeRikke või vigastuste korral
Kogu seade	Veenduda: lekete, lõhede ja kulumise puudumises	X	X		
Üle vaadata: lüliti, starter, kiirendi hoob ja kiirendi piduri hoob	Kontrollida tööd	X	X		
Keti pidur	Kontrollida tööd	X	X		
	Kontrollida volitatud parandustöökojas				X
Kütuse- ja õlipaak	Veenduda: lekete, lõhede ja kulumise puudumist	X	X		
Kütusefilter	Kontrollida ja puhastada			X	
	Asendada filtrielement				X
Keti õlitus	Kontrollida jõudlust	X	X		
Kett	Veenduda: vigastuste, nüride hammaste ja kulunud kohtade puudumises	X	X		
	Kontrollida pinget	X	X		
	Teritada: kontrollida lõikesügavust				X
Juhtplaat	Veenduda: vigastuste ja kulunud kohtade puudumises	X	X		
	Puhastada õlikanalid ja -lõdvik	X			
	Pöörata ja määrada tähikut, siluda servi			X	
	Asendada				X
Veoratas	Veenduda: vigastuste ja kulunud kohtade puudumises			X	
	Asendada				X
Sidur	Veenduda: vigastuste ja kulunud kohtade puudumises			X	
	Asendada				X
Keti pidur	Veenduda: vigastuste ja kulunud kohtade puudumises	X	X		
	Asendada				X
Kõik ligipäsetavad kruvid ja mutrid (välja arvatud karburaatori kruvid)	Kontrollida ja pingutada			X	
Õhufilter	Puhastada	X			
	Asendada				X
Silindri tiiviku labad ja käiviti kaitsekatte avad	Puhastada			X	
Trosskäiviti	Veenduda: vigastuste ja kulunud kohtade puudumises			X	
	Asendada				X
Karburaator	Kontrollida miinimumpöördeid(kett ei tohi ringi käia)	X	X		
Süüteküünl	Kontrollige elektrootide vahet			X	
	Asendada				X
Vibratsioonivastane süsteem	Veenduda: vigastuste ja kulunud kohtade puudumises			X	

volitustega teeninduskeskus. Kettsaag ja tõiha töö tagamiseks tuleb seadme osi välja vahetada ainult **ORIGINAALVARUOSADE** vastu.

⚠ Omavolilised muudatused seadme juures ja/või mitteoriginaaltarvikute kasutamine võivad põhjustada üliraskeid või surmaga lõppevaid kehavigastusi operaatorile või kolmandatele isikutele.

TRANSPORTIMINE

Kettsae kandmisel peab mootor olema seisatud, juhtplaat kaugemas asendis ja ketikate peal (joonis 29).

⚠ TÄHELEPANU - Seadme sõidukis transportimisel veenduge, et see oleks vastavate rihmadega korralikult ja kindlalt kinnitatud. Seadet tuleb transportida horisontaalasendis ja veenduda, et seejuures ei rikota sarnaste seadiste kohta käivat kohalikku seadusandlust.

9. HOIDMINE

Masina ettevalmistus pikaajaliseks seismapanekuks:

- Tühjendage ja puhastage kütuse- ja õlipaagid korraliku õhutuse tingimustes.
- Kõrvaldage kütus ja õli vastavalt kehtivale seadusandlusele ja keskkonnasäästlikult.
- Karburaatori tühjendamiseks käivitage mootor ja oodake, kuni kütus otsa saab ja mootor seiskub (karburaatorisse jäänud toitesegu võib membraane kahjustada).
- Võtke kett ja juhtplaat maha, puhastage ning pihustage neile kaitseks õli.
- Puhastage hoolikalt käiviti kaitsekatte õhuavad, õhufilter (Joon.25) ja silindri tiiviku labad.
- Säilitage seadet kuivas hoiukohas, vältides võimaluse korral selle otsest kokkupuudet põrandaga, kuumaallikatest eemal ja olles kõik paagid tühjendanud.
- Toimingud enne seda, kui seade pärast talvist hoiustamist taas kasutusele võetakse, on samad, mis tuleb läbi viia enne iga kasutuskorda (lk. 30).

KESKKONNAKAITSE

Masina kasutamise ajal tuleb rangelt arvestada keskkonnakaitse nõuetega, sest sellest saavad kasu nii ühiskond kui keskkond, kus me elame.

- Üritage ümbritsevat keskkonda mitte häirida.
- Järgige täpselt kohalike eeskirju ja sätteid õlide, bensiini, akude, filtrite, kasutatud osade või materjalide kõrvaldamise kohta, mis mõjutavad tugevalt keskkonda. Need jäätmed ei tohi kõrvaldada nagu olmejäätmed, vaid need tuleb sorteerida ja viia selleks ettenähtud jäätmekäitluskeskusesse materjalide ringluse võtmiseks.


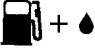

Lammutamine ja kõrvaldamine

Kui masin ei ole enam kasutuskõlblik, ärge jätke seda keskkonda vaid viige see jäätmekäitluskeskusesse. Enamik masina tootmiseks kasutatud materjale on taaskasutatavad; köik metallid (teras, alumiinium, messing) võib viia tavalisse jäätmekäitlusjaama. Informatsiooni saamiseks võtke ühendust kohaliku jäätmekäitluskeskusega. Jäätmete kõrvaldamine peab toimuma keskkonda säästes ning pinnase, õhu ja vee saastamist vältides.

Järgige igal juhul kohaliku seadusandluse sätteid.

Kui masin utiliseeritakse, siis tuleb hävitada ka CE-märgis koos käesoleva kasutusjuhendiga.

10. TEHNILISED ANDMED

	GST 250 - MTT 2500
Töömaht	25.4 cm ³
Mootor	Kahetaktiline Emak
Võimsus	0.95 kW
Minimaalne pöörete arv minutis	3100 min ⁻¹ *
Maksimaalne pöörete arv minutis	13.500 ± 1.000 min ⁻¹ *
Luttpump	Jah
käivitusüsteem	 Jah
Külgmine ketipingutuskrivi	Jah
Veotähiku hammaste arv	8 (1/4") - 6 (3/8")
Kaas ilma keti ja juhtplaadita	2.7 kg
Kütusepaagi maht	 220 (0.22) cm ³ (ℓ)
Ketiõli paagi maht	 185 (0.185) cm ³ (ℓ)
Keti kiirus 133% juures mootori maksimaalse võimsuse kiirusest.	20.3 m/s (1/4") 22.9 m/s (3/8")
* Tühikäigu pöörete arv minutis koos juhtplaadi ja ketiga	

Soovituslikud juhtplaadi-keti kombinatsioonid	GST 250 - MTT 2500				
Keti samm ja jämedus	1/4" x.043"	1/4" x.043" CARVING	1/4" x.050"	1/4" x.050" CARVING	3/8" x .050"
Juhtplaadi pikkus	10" (25 cm)	10" (25 cm)	10" (25 cm)	10" (25 cm)	10" (25 cm)
Juhtplaadi tüüp	EM1M - 4K25	UN1C - 4Z25	100 SDAA 041	50030352 (GST 250) 50030353 (MTT 2500)	100 SDEA 041
Keti tüüp	A4SMB - 60E	A4SMB - 60E	25AP058E	25AP060E	91PX040E
Lõikepikkus	255 mm	270 mm	255 mm	270 mm	255 mm



TÄHELEPANU!!!

Tagasiviskumise (kickback) oht on suurem juhtplaadi/keti ebaõige kombinatsiooni korral! Kasutage ainult soovitatavaid juhtplaadi/keti kombinatsioone ja pidage kinni teritusjuhistest.

Survekang	dB (A)	L_{PA av} EN ISO 11681-2 EN 22868	97.7	*
Tolerants	dB (A)		3.0	
Möödetud müratugevuse tase	dB (A)	2000/14/EC EN 22868 EN ISO 3744	107.9	
Tolerants	dB (A)		3.0	
Müratugevuse tase	dB (A)	L_{WA} 2000/14/EC EN 22868 EN ISO 3744	111.0	
Vibratsioonitase (1/4")	m/s²	EN ISO 11681-2 EN 22867 EN 12096	4.3 (sx) 5.2 (dx)	*
Vibratsioonitase (3/8")	m/s²	EN ISO 11681-2 EN 22867 EN 12096	4.4 (sx) 5.3 (dx)	*
Tolerants (1/4") - (3/8")	m/s²	EN 12096	1.7	
* Mõõdetud keskmised väärtused (1/3 minim. pöörete arv min, 1/3 täiskoormusel, 1/3 ülekoormusel).				

11. VASTAVUSDEKLARATSIOON

Allakirjutanu	EMAK spa via Fermi, 4 - 42011 Bagnolo in Piano (RE) ITALY
Kinnitab oma vastutust selle suhtes, et seade:	
1. Tüüp:	kettsaag
2. Kaubamärk: / Tüüp:	OLEO-MAC GST 250 / EFCO MTT 2500
3. Sarja tunnus:	883 XXX 0001 - 883 XXX 9999 (1/4") 868 XXX 0001 - 868 XXX 9999 (3/8")
vastab direktiivi/määruse ja järgnevate muudatuste või lisade sätetele:	2006/42/EC - 2014/30/EU - 2000/14/EC - (EU) 2016/1628 - 2011/65/EU
On vastavuses järgmiste ühtlustatud tingimustega:	EN ISO 11681-2:2011 - EN 11681-2:2011/A1:2017 EN 55012:2007 - EN 55012:2007/A1:2009 - EN ISO 14982:2009
On vastavuses mudeliga, millele omistati EC tunnistus nr	EPT 0477.MAC.21/4271 (GST 250) - EPT 0477 MAC.21/4272 (MTT 2500)
Välja antud	Eurofins Product Testing Italy S.r.l. via Cournè, 21 - 10156 Torino (TO) - Italy n° 0477
Vastavuse hindamisprotseduur läbi viidud	Annex V - 2000/14/EC
Möödetud müratugevuse tase	107.9 dB(A)
Tagatud müratugevuse tase:	111.0 dB(A)
Tootja:	Bagnolo in piano (RE) Italy - via Fermi, 4
Kuupäev:	08/04/2021
Tehniline dokumentatsioon on:	deponeeritud ettevõtte administratiivkeskuses. - Tehnikaosakond



Fausto Bellamico - President



Emak[®]
s.p.a.

12. GARANTIITUNNIUSTUS

Seade on konstrueeritud ja toodetud kõige kaasaegsemat tehnoloogiat rakendades. Tootja annab toodetele nende eraviisilise ja harrastusliku kasutamise korral 24 kuulise garantii ostmiskuupäevast. Professionaalse kasutamise korral on garantii piiratud ja kehtib 12 kuud.

Piiratud garantii

- 1) Garantii algab ostmiskuupäeval. Tootja, kes tegutseb müügi- ja tehnilise teeninduse võrgu kaudu, vahetab tasuta kõik materjali, valmistamise või töötlemise tõttu vigaseks tunnistatud osad. Garantii ei mõjuta ostja seadusejärgseid huvisid masina defektide osas.
- 2) Tehniline personal teeb vajalikud remonttööd võimalikult lühikese aja jooksul.
- 3) **Garantiid puudutavate nõuete korral tuleb garantiitööd vastu võtvale isikule esitada käesolev garantiitunnistus täidetuna ja müüja pitsatiga varustatuna ning arve või ostutšekk, millel on kirjas ostmiskuupäev.**
- 4) Garantii kaotab kehtivuse, kui:
 - masinat ei ole nõuetekohaselt hooldatud,

- masinat on kasutatud mittesihipäraselt või seda on mistahes moel modifitseeritud,
 - kasutatud on sobimatuid määrdeaineid ja kütust,
 - masinale on paigaldatud mitte-originaalvaruosi või -lisaseadiseid,
 - masinat on remontinud selleks volitamata isikud.
- 5) Garantii ei hõlma kuluvaid aineid ja tavapärasest kasutusest kulumiseid.
 - 6) Garantii ei hõlma masina täiustamise või parandamisega seotud töid.
 - 7) Garantii ei hõlma konserveerimis- ja hooldustöid, mida masin garantiiajal vajab.
 - 8) Transpordikahjustuste avastamisel tuleb neile viivitamatult juhtuda transportija tähelepanu. Vastasel korral kaotab masina garantii kehtivuse.
 - 9) Muude firmade (Briggs & Stratton, Subaru, Honda, Kipor, Lombardini, Kohler jne) valmistatud mootoreid hõlmav vastavate tootjate garantii.
 - 10) Garantii ei hõlma otseseid või kaudseid vigastusi ja kahjusid, mis võivad olla tingitud masina rikkest ning võimaluse puudumisest masinat antud rikke tõttu kasutada.

MUDEL

SEERIANUMBER

OSTJA

KUUPÄEV

MÜÜJA

Mitte saata! Lisada garantiinõude korral.

13. RIKETE KÕRVALDAMINE



TÄHELEPANU: enne tabelis loetletud kontrolltoimingute sooritamist seisake seade ja ühendage sütekküünal lahti, välja arvatud juhul, kui nende läbiviimisel on nõutud seadme töötamine.

Kui kontrollitud on kõik võimalikud põhjused ja probleem püsib, võtke ühendust volitatud teeninduskeskusega. Rikete korral, mida pole tabelis ära toodud, võtke ühendust volitatud teeninduskeskusega.

EST

PROBLEEM	VÕIMALIKUD PÕHJUSED	KÕRVALDAMINE
Mootor ei käivitu või sureb kohe pärast käivitamist välja.	<ol style="list-style-type: none"> 1. Ei teki sädet 2. Mootor on „üle ujutatud“ 	<ol style="list-style-type: none"> 1. Kontrollige küünla sädet. Kui sädet ei teki, asendage küünal uuega (CMR7A) ja proovige uuesti. 2. Viige läbi lk 33 kirjeldatud toiming. Kui mootor ikka veel ei käivitu, asendage küünal uuega ja proovige uuesti.
Mootor hakkab tööle, ent pöörete arv ei tõuse ettenähtud viisil või mootor ei tööta kõrgetel pööretel.	Karburaatorit tuleb reguleerida.	Karburaatori seadistamiseks võtke ühendust volitatud teeninduskeskusega.
Mootor ei jõua maksimumrežiimile ja/või suitseb tugevalt.	<ol style="list-style-type: none"> 1. Kontrollige õli/bensiini segu. 2. Õhufilter on määrdunud. 3. Karburaatorit tuleb reguleerida. 	<ol style="list-style-type: none"> 1. Kasutage värsket bensiini ja kahetaktilestele mootoritele sobilikku õli. 2. Puhastamine; vt juhised peatükis Õhufiltri hooldus. 3. Karburaatori seadistamiseks võtke ühendust volitatud teeninduskeskusega.
Mootor käivitub, töötab ja kiirendab, ent ei tööta tühikäigul.	Karburaatorit tuleb reguleerida	Keerake tühikäigu reguleerimiskruvi „T“ (Joon. 28) pöörete tõstmiseks päripäeva - vt peatükk Karburaatori hooldus.
Juhtplaat ja kett kuumenevad ja suitsevad sae töötamisel	<ol style="list-style-type: none"> 1. Ketiõli paak on tühi 2. Kett on liiga pingul 3. Määrdesüsteemi rike 	<ol style="list-style-type: none"> 1. Õlipaak tuleb täita iga kord, kui seadet tangitakse. 2. Keti pingutamine: vt. juhised peatükis Juhtplaadi ja keti montaaž (lk. 30). 3. Laske maksimumpööretel 15-30 sekundit töötada. Seisake ja veenduge, kas juhtplaadi otsast tilgub õli. Õli olemasolul võib rike olla tingitud liiga vähe pingul ketist või vigastatud juhtplaadist. Kui õli tilkumist pole märgata, võtke ühendust Volitatud teeninduskeskusega
Mootor käivitub ja töötab, aga kett ei käi ringi	<ol style="list-style-type: none"> 1. Ketipidur rakendatud 2. Kett on liiga pingul 3. Keti ja juhtplaadi montaaž 4. Vigastatud kett ja/või juhtplaat 5. Vigastatud sidur ja/või veoratas 	<ol style="list-style-type: none"> 1. Võtke keti pidur maha; vt. peatükk Kasutamine - Keti pidur (lk. 34) 2. Keti pingutamine; vt. juhised peatükis Juhtplaadi ja keti montaaž (lk.30). 3. Vt. juhised peatükis Juhtplaadi ja keti montaaž (lk.30). 4. Vt. juhised peatükis Juhtplaadi ja/või keti hooldus (lk.38). 5. Vajadusel asendage. Võtke ühendust Volitatud teeninduskeskusega.



Tähelepanu: keti puudutamise töötava mootoriga on keelatud.

PIRMINIŲ INSTRUKCIJŲ VERTIMAS

Mūsų gerbiamiems klientams

Dėkojame, kad pasirinkote Emak produktą. Prireikus bet kokios pagalbos, kreipkitės į mūsų prekybos atstovus ir įgaliotų dirbtuvių darbuotojus – jie jums mielai padės.

ĮVADAS

Tam, kad mechanizmą teisingai eksploatuotumėte ir išvengtumėte nelaimingų atsitikimų, prieš pradėdami dirbti atidžiai perskaitykite šį vadovą. Jame rasite paaiškinimų apie įvairių dalių veikimą, taip pat būtinų patikrų bei atitinkamos techninės priežiūros instrukcijas.

PASTABA: šiame vadove esantys aprašymai ir iliustracijos nėra įpareigojančios. Gamintojas pasilieka teisę atlikti pakeitimus, kuriuos, jo nuomone, būtina atlikti, ir netaisyti šio vadovo.

Šiame vadove pateikiamos ne tik eksploatavimo instrukcijos bet ir informacija, į kurią reikia ypatingai atsižvelgti. Tokia informacija pažymėta toliau aprašytais simboliais:

PERSPĖJIMAS: perspėjimu pažymima, jog kyla nelaimingo atsitikimo, traumos (net mirtinos) arba rimto turto apgadinimo pavojus.

ĮSPĖJIMAS: įspėjimu pažymima, jog kyla pavojus sugadinti įrenginį arba atskiras jo dalis.

PERSPĖJIMAS

PAVOJUS PAŽEISTI KLAUSOS ORGANUS

ESANT NORMALIOMS EKSPLOATAVIMO SĄLYGOMS ŠIO MECHANIZMO SKLEIDŽIAMO TRIUKŠMO, KURIS VEIKIA OPERATORIŲ, LYGIS PER DIENĄ GALI SIEKTI ARBA VIRŠYTI **85 dB (A)**

SISĄLLYSLUETTELO

1. SIMBOLIŲ IR SAUGOS PERSPĖJIMŲ PAAIŠKINIMAI	46
2. GRANDININIO PJŪKLO KOMPONENTAI	46
3. ATSARGUMŲ PRIEMONĖS	47
4. TVIRTINIMAS	48
5. UŽVEDIMAS	49
6. VARIKLIO SUSTABDYMAS	52
7. NAUDOJIMAS	52
8. TECHNINĖ PRIEŽIŪRA	55
9. SAUGOJIMAS	59
10. TECHNINIAI DUOMENYS	60
11. ATITIKTIES DEKLARACIJA	61
12. GARANTINIS PAŽYMĖJIMA	62
13. PROBLEMŲ ŠALINIMAS	63

1. SIMBOLIŲ IR SAUGOS PERSPĖJIMŲ PAAIŠKINIMAI (1 pav.)

1. Prieš dirbdami šiuo įrenginiu perskaitykite operatoriaus instrukcijų vadovą.
2. Dėvėkite galvos, akių ir ausų apsaugas.
3. Mechanizmo tipas: **GRANDININIS PJŪKLAS**
4. Garantuotas garso galios lygis
5. Serijinis numeris
6. CE atitikties ženklas
7. Perspėjimas! Atatranka kelia pavojų.
8. Perskaitykite visus perspėjimus, juos supraskite ir jais vadovaukitės
9. Šiuo pjūklų gali dirbti tik apmokyti medžio apdorojimo operatoriai.
10. Naudokitės tinkamomis pėdų/kojų ir plaštakų/rankų apsaugomis.
11. Gamybos metai
12. Pripildymo „kriaušė“
13. Grandinės stabdys: įjungtas (kairėje), išjungtas (dešinėje).
14. **PERSPĖJIMAS!** Paviršius gali būti karštas.

2. GRANDININIO PJŪKLO KOMPONENTAI (2 pav.)

1. Droselinė svirtis
2. Droselinis spragtukas
3. Droselinio spragtuvo blokuotė
4. Karbiuratoriaus reguliavimo varžtai
5. Inertinio stabdžio svirtis
6. Išmetimo sistemos duslintuvas
7. Grandinė
8. Kreipiančioji pjūklo plokštė
9. Oro filtro dangtelis
10. Išjungimo mygtukas
11. Degalų bako dangtelis
12. Starterio rankena
13. Alyvos bako dangtelis
14. Pripildymo „kriaušė“
15. Šoninis grandinės įtempimo varžtas
16. Priekinė rankena
17. Galinė rankena
18. Kreipiamosios plokštės dangtis

3. ATSARGUMO PRIEMONĖS

▲ PERSPĖJIMAS – jeigu naudojamas teisingai, grandininis pjūklas bus greitai veikiantis, lengvai valdomas ir veiksmingas įrenginys; jeigu naudojamas neteisingai arba nesilaikant tinkamų atsargumo priemonių, jis gali tapti pavojingas. Tam, kad dirbti būtų malonu ir saugu, visada griežtai laikykitės toliau šiame vadove pateiktų saugos taisyklių.

▲ DĖMESIO: Jūsų prietaiso degimo sistema generuoja labai silpną elektromagnetinį lauką. Šis elektromagnetinis laukas gali trikdyti kai kurių širdies stimuliatorių darbą. Kad būtų sumažintas sunkių ar net mirtinų sužalojimų pavojus, prieš pradėdami dirbti su šiuo prietaisu, žmonės, kuriems yra implantuotas širdies stimulatorius, turėtų pasitarti su savo gydytoju ir širdies stimulatoriaus gamintoju.

Grandininis pjūklas medžių apdorojimui
Šį specializuotą lengvą grandininį pjūklą gali naudoti apmokytas ir kompetentingas operatorius nenupjautų medžių šakoms genėti ir pašalinti.

Apmokytas operatorius yra toks žmogus, kuris turi kompetencijos ir žinių šiuose aspektuose:

- grandininio pjūklo (skirto medžiams apdoroti) naudojimas ir iš to kylantys pavojai; pjūklas pagamintas laikantis ISO 11681-2 reikalavimų, ir
- atsargumo priemonės, kurių reikia imtis šiems pavojams išvengti, įskaitant rekomenduojamas apsauginės asmeninės įrangos (PPE) naudojimas.

▲ PERSPĖJIMAS: - Valstybiniuose reglamentuose gali būti nustatyti šio mechanizmo naudojimo apribojimai.

1. Grandininį pjūklą leidžiama eksploatuoti tik tuo atveju, jei gavote konkrečias jo eksploatavimo instrukcijas.
2. Grandininis pjūklas gali dirbti tik suaugęs asmuo, esantis geros sveikatos būklės ir susipažinęs su eksploatavimo instrukcijomis.

3. Grandininio pjūklo nenaudokite, jeigu esate pavargę arba jeigu gėrėte alkoholio, vartojote narkotikų arba vaistų.
4. Niekada nedėvėkite kaklajuosčių, apyrankių arba kitų daiktų, kuriuos įrenginys arba grandinė gali įtraukti. Dėvėkite priklaudusius darbo drabužius.
5. Avėkite apsauginius neslystančius darbinis batus, užsidėkite pirštines, akinius, ausų apsaugą ir apsauginį šalną.
6. Užvesdami pjūklą arba juo pjudami žiūrėkite, kad darbo zonoje nebūtų pašalinių asmenų.
7. Pjovimo darbus galima pradėti tik sutvarkius darbo zoną. Nepjunkite arti elektros kabelių.
8. Visada pjaukite tvirtai stovėdami ir būdami saugioje padėtyje.
9. Grandininį pjūklą naudokite tik gerai ventiliuojamose patalpose; juo negalima dirbti atmosferoje, kuri gali sprogti arba užsiliepsnoti, o taip pat ir uždaroje patalpose.
10. Kai variklis veikia, niekada nelieskite grandinės ir nevykdysite pjūklo techninės priežiūros darbų.
11. Prie šio mechanizmo leidžiama montuoti tik gamintojo pateiktus įrenginius.
12. Būtina prižiūrėti visų etikečių, kurios perspėja apie pavojų sveikatai, būklę. Jeigu jos pažeidžiamos arba susidėvi, nedelsdami jas pakeiskite (1 pav.).
13. Mechanizmo negalima naudoti darbams, kurie nenurodyti šiame vadove (žr. 54 psl.).
14. Nepalikite prietaiso be priežiūros su įjungtu varikliu.
15. Grandininį pjūklą kasdien patikrinkite, kad įsitikintumėte, jog visi įtaisai saugiai ir kitais požiūriais funkcionuoja.
16. Visada vadovaukitės gamintojo techninės priežiūros darbų instrukcijomis.
17. Niekada nenaudokite sugedusio, modifikuoto, netinkamai suremontuoto arba sumontuoto grandininio pjūklo. Nenuimkite, nesugadinkite arba neišjunkite jokių apsauginių įtaisų. Naudokite tik lentelėje nurodyto ilgio pjūklo plokštes.

18. Niekada patys neatlikite darbų arba remonto, išskyrus įprastą techninę priežiūrą. Kreipkitės tik į specializuotas ir įgaliotas dirbtuves.
19. Grandininio pjūklo niekada neužveskite, jeigu nėra uždėtas grandinės dangtis.
20. Jeigu grandininis pjūklas yra nebetinkamas naudoti, kad nepažeistumėte aplinkos, jį tinkamai išmeskite pjūklą perduodami savo vietiniam pardavėjui, kuris pasirūpins tinkamu įrenginio išmetimu.
21. Pjūklą skolinkite tik patyrusiems naudotojams, kurie yra visapusiškai susipažinę su pjūklo veikimu ir tinkamu jo eksploatavimu. Kitiems naudotojams perduokite eksploataavimo instrukcijų vadovą, kurį pastarieji turi perskaityti prieš eksploatuodami pjūklą.
22. Visus pjūklo aptarnavimo darbus, išskyrus tuos, kurie nurodyti šiame vadove, turi atlikti kvalifikuoti darbuotojai.
23. Šį vadovą laikykite netoliese ir jį paskaitykite prieš kiekvieną įrenginio eksploatavimą.
24. Atsiminkite, kad už nelaimingus atsitikimus ar galimus pavojus, kurie kyla trečiosioms šalims ar jų nuosavybei, yra atsakingas savaeigio kauptuko savininkas arba su juo dirbantis žmogus.

APSAUGINIAI DRABUŽIAI

⚠ Dauguma nelaimingų atsitikimų su grandininio pjūklu nutinka tada, kai grandinė sužeidžia operatorių. **Dirbdami su grandininio pjūklu visada dėvėkite patvirtintus apsauginius darbo drabužius.** Apsauginių drabužių dėvėjimas nepanaikina rizikos susižeisti, tačiau tai sumažina sužeidimo apimtį nelaimingo atsitikimo atveju. Dėl tinkamos įrangos pasirinkimo pasitarkite su savo patikimu tiekėju.

Drabužiai turi būti tinkami, jie neturi nekludyti. Dėvėkite prigludusius, įpjovimams atsparius drabužius. **Geriausiai tinka įpjovimams atsparūs švarkai, kombinezonai ir antblauzdžiai.** Nedėvėkite drabužių, kaklajuosčių, kaklaraiščių ar apyrankių, kurios gali įstrigti medyje arba šakose. Susiriškite ir

apsaugokite ilgus plaukus (pavyzdžiui, su medžiagos skraiste, kepure, šalmu ir t.t.).

Avėkite apsauginius batus arba aulinius batus, kurių padai neslysta ir turi nuo pradūrimų saugančius įdėklus.

Tose vietose, kur gali užkristi kokie nors daiktai, **užsidėkite apsauginį šalną.**

Užsidėkite apsauginius akinius arba antveidžius!

Naudokitės apsaugomis nuo triukšmo, pavyzdžiui, triukšmą mažinančias ausų apsaugas arba ausų užkamšalus. Naudojant ausų apsaugas reikia būti atidesniems ir atsargesniems, nes garsiniai pavojaus signalai (šauksmai, signalizacijos ir kt.) yra sunkiau pastebimi.

Dėvėkite įpjovimams atsparias pirštines.

⚠ Apdorodami medžius mėvėkite pirštines ir avėkite batus, tinkamus lipti į medžius.

4. TVIRTINIMAS

STRYPAS IR GRANDINĖ

⚠ PERSPĖJIMAS – Per montavimo procedūras būtinai mėvėkite darbinės pirštines. Naudokite tik gamintojo rekomenduojamas kreipiamąsias plokštes ir grandines (60 psl.).

- Patraukite apsaugą (3 pav.) į priekinės rankenos pusę, kad patikrintumėte, ar grandinės stabdys nėra įjungtas.
- Atsukite pjūklo plokštės varžle (A) ir nuimkite grandinės dangtį (B, 4 pav.).
- Nuo pjūklo plokštės kaiščių nuimkite plastikinius tarpiklius ir juos išmeskite (C, 5 pav.).
- Su grandinės įtempimo varžtu (L, 5 pav.) grandinės įtempimo kaištį (D) perstumkite iki galo link grandininio rato (E, 6 pav.).
- Pjūklo plokštę (F, 5 pav.) uždėkite ant kaiščių taip, kad grandinės įtempimo kaištis (D) pataikytų į jam skirtą vietą (G).
- Sumontuokite grandinę (H, 6 pav.).

grandininio rato viduje (E) ir pjūklo plokštės griovelyje (M). Atkreipkite dėmesį į grandinės sukimosi kryptį (8 pav.).

- Uždėkite grandinės dangtį ir atitinkamas veržle, tačiau jų nepriveržkite.
- Grandinę įtempkite įtempimo varžtais (L, 7 pav.).
- Pjūklo plokštę laikydami pakeltą, tvirtai priveržkite grandinės dangčio veržles (9 pav.). Priveržimo sukimo momentas 1,5 kgm (15 Nm). Grandinė turi būti įtempta, tačiau lengvai pasukama rankomis (10 pav.).
- Grandinė yra tinkamai įtempta tada, kai ją galima pakelti į viršų kelis milimetrus (10 pav.).

⚠ SVARBU – Užtikrinkite, kad grandinės įtempimas visada būtų tinkamas. Jei grandinė per daug atsilaisvinusi, padidėja atatrakos pavojus ir grandinė gali nukristi nuo kreipiamosios plokštės kanalo, todėl operatorius gali patirti traumą arba gali būti pažeista grandinė. Jei grandinė per daug atsilaisvinusi, ji, kreipiamoji plokštė ir krumpliaratis sparčiai dėvės. Jei grandinė per daug įtempta, variklį veiks per didelė apkrova, jis gali sugesti. **Kai grandinė tinkamai įtempta, užtikrinamas kokybiškiausias pjovimas, optimali sauga ir grandinės eksploatavimas ilgą laiką.** Grandinės eksploatavimo laikas priklauso nuo tinkamo įtempimo ir tinkamo tepimo.

DYGLIUOTAS BAMPERIS

Dygliuotas bamperis parduodamas kaip priedas.

Dygliuotą bamperį labai rekomenduojama naudoti pjaunant rąstus arba storas šakas. Kaip sumontuoti dygliuotą bamperį žr. 30 pav. 1–6 seką.

5. UŽVEDIMAS

DEGALAI

⚠ DĖMESIO: Benzinas yra labai degus skystis. Su benzinu ar degalų mišiniu dirbkite ypatingai atidžiai. Prie degalų arba grandininio pjūklo nerūkykite, pasirūpinkite, kad arti nebūtų liepsnos.

- Siekdami išvengti gaisro ir nudegimų, su degalais dirbkite atidžiai. Degalai gali labai lengvai užsidegti.
- Degalus maišykite ir laikykite tokioje talpoje, kuri tinkama degalams laikyti.
- Degalus maišykite atviroje vietoje, kurioje negalėtų kilti kibirkščių ar liepsnos.
- Prieš užpildami degalus, prietaisą padėkite ant žemės, išjunkite variklį ir palaukite, kol jis atauš.
- Degalų bako kamštį atsukite lėtai, kad lėtai sumažėtų slėgis bako viduje ir neišsipiltų degalai.
- Užpylę degalus bako kamštį tvirtai užsukite. Dėl vibracijos degalų bako kamštis gali atsisukti ir iš bako išsipilti degalai.
- Išsipylusius degalus išvalykite. Prieš jungdami variklį, perneškite prietaisą mažiausiai 3 metrus nuo tos vietos, kurioje pylėte degalus.
- Jokiu būdu nebandykite išsipylusių degalų padegti.
- Dirbdami su degalais ir eksploatuodami grandininį pjūklą nerūkykite.
- Degalus laikykite vėsioje, sausoje ir gerai vėdinamoje talpoje.
- Nelaikykite degalų vietoje, kuriose yra sausų lapų, šieno, popieriaus ir kt.
- Prietaisą ir degalus laikykite tokiose vietose, kuriose degalų garai negalėtų kontaktuoti su kibirkštėmis ar atvira liepsna, vandens šildymo katilais, elektros varikliais ar jungikliais, grosnimis ir kt.
- Varikliui dirbant neatsukite degalų bako kamščio.
- Su degalais prietaiso neplaukite.
- Stenkitės, kad degalai nepatektų ant jūsų drabužių.

Šiame prietaise naudojamas 2 taktų variklis, dirbantis su iš anksto paruoštu benzino ir alyvos mišiniu, koks yra paprastai naudojamas dvitakčiuose varikliuose. Bešvinį benziną sumaišykite reikiama proporcija su alyva, kuri yra naudojama dvitakčių variklių degalų mišiniui, švarioje talpoje, kurią galima naudoti benzinui.



REKOMENDUOJAMI DEGALAI: ŠIAM VARIKLIUI GALIMA NAUDOTI AUTOMOBILINĮ BEŠVINĮ BENZINĄ SU OKTANINIU SKAIČIUMI 89 ((R + M) / 2) ARBA SU DIDŽIAUSIU OKTANINIU SKAIČIUMI.

Dvitakčiams varikliams skirtą alyvą maišykite

su benzinu, laikydamiesi ant alyvos bakelio nurodytų instrukcijų.

Rekomenduojama naudoti dvitakčiams varikliams skirtą alyvą **Oleo-Mac/Efco** proporcija **2% (1:50)**, specialiai skirtą dvitakčiams oru aušinamiems varikliams.

Žemiau esančioje lentelėje nurodytos alyvos ir benzino proporcijos galioja, jeigu yra naudojama variklių alyva Oleo-Mac/Efco **PROSINT 2** ir **EUROSINT 2** arba analogiška aukštos kokybės variklių alyva (**specifikacijos JASO FD arba ISO L-EGD**).

BENZINŠ		EĪĻA	
			
2% - 50:1			
ℓ	ℓ	(cm ³)	
1	0,02	(20)	
5	0,10	(100)	
10	0,20	(200)	
15	0,30	(300)	
20	0,40	(400)	
25	0,50	(500)	

⚠ ĮSPĖJIMAS: ALYVOS, SKIRTOS AUTOMOBILINĖMS TRANSPORTO PRIEMONĖMS AR DVITAKČIAMS VALČIŲ VARIKLIAMS, NENAUDOKITE.

⚠ ĮSPĖJIMAS:
- Pirkite tik tiek degalų, kiek jų reikia numatytam darbui atlikti; nepirkite benzino daugiau, nei kad jūs jo sunaudosite per vieną ar du mėnesius;
- Benziną laikykite sandariai uždarytoje talpoje, vėdinamoje ir sausoje patalpoje.

⚠ ĮSPĖJIMAS - Mišiniui niekada nenaudokite degalų, kuriuose etanolio yra daugiau nei 10 %; priimtina naudoti gazoholį (benzino ir etanolio mišinį), kuriame etanolio yra iki 10 %, arba E10 degalus.

PASTABA - Paruoškite tik tokį mišinio kiekį, kiek iš karto sunaudosite; degalų bake arba inde nepalikite ilgą laiką. Jei mišinys bus sandėliuojamas 12 mėnesių, rekomenduojame naudoti priedą „Emak ADDITIX 2000“, kodas 001000972.

Alkilintas benzinai

⚠ ĮSPĖJIMAI – Alkilintų degalų tirštumas kitoks nei įprastų degalų. Todėl varikliams, kurie nustatyti veikti su įprastais degalais, reikalingas kitoks H srauto reguliavimas, kad būtų išvengta rimtų problemų. Šiai operacijai atlikti, būtina kreiptis į licencijuotą techninės priežiūros atstovą.

DEGALŲ UŽPYLIMAS

Prieš užpildami degalus į variklio baką, degalų mišinį talpoje išmaišykite.

VARIKLIO UŽVEDIMAS

⚠ DĖMESIO: pildami degalus laikykitės saugaus darbo taisyklių. Prieš užpildami degalus, variklį būtina išjunkite. Jokiu būdu nepildykite degalų, jeigu variklis dirba arba yra karštas. Prieš įjungdami variklį, paeikite mažiausiai 3 metrus nuo tos vietos, kurioje pylėte degalus. **NERŪKYKITE!**

1. Kad pilant degalus į baką nepakliūtų nešvarumų, nuvalykite paviršių aplink degalų kamštį.
2. Lėtai atsukite degalų kamštį.
3. Degalus į variklio baką pilkite atsargiai. Stebėkite, kad degalai neišsilietų pro šalį.
4. Prieš užsukdami degalų kamštį, išvalykite kamščio tarpinę ir patikrinkite jos būklę.
5. Degalų kamštį užsukite ranka. Išsiliejusius degalus nuvalykite.

⚠ DĖMESIO: patikrinkite, ar kur nors nuteka degalai; jeigu pastebėjote nutekėjimą, defektą sutvarkykite ir tik po to junkite variklį. Jei reikia, susisiekite su savo prekybos agento klientų aptarnavimo tarnyba.

ALYVOS PRIPILDYMAS IR GRANDINĖS TĖPIMAS

Pjūklui veikiant, jo grandinę automatiškai sutepa siurblys, kuris paprastai nereikalauja techninės priežiūros. Alyvos srautą iš anksto nustato gamintojas, kad alyvos būtų pakankamai tiekama net tada, kai yra didelės darbinės apkrovos. Pjaunant ploną medieną gali prisisunkti alyvos. Tai yra normalu.

- Prieš atsukdami dangtelį, visada nuvalykite aplink pripildymo angą, kad į alyvos rezervuarą nepatektų nešvarumų (13, 2 pav.).
- Darbo metu stebėkite alyvos lygį.
- Pripildę alyvos, 2 arba 3 kartus užveskite variklį, kad alyva vėl būtų tinkamai tiekiamą.
- Įrenginiui sugedus, patys jos neremontuokite, o kreipkitės į įgaliotą pardavėją.

Pjovimo metu tinkamai tepant grandinę iki minimumo sumažėja susidėvėjimas tarp grandinės ir pjūklų plokštės, todėl pailgėja tarnavimo laikas. Visada naudokite aukštos kokybės alyvą.

⚠ PERSPĖJIMAS – niekada nenaudokite alyvos atliekų!

Visada naudokite biologiškai suyrančią tepalą (ekologinį tepalą Oleo-Mac/Efco), kuris skirtas pjūklų plokštėi ir grandinei tepti ir nekenkia aplinkai, operatoriaus sveikatai ir grandininio pjūklų dalims.

⚠ Prieš užvesdami įsitikinkite, kad grandinei niekas nekludys judėti.

⚠ Kai grandinė sukasi, kaire ranka tvirtai laikykite priekinę rankeną, o dešine ranka laikykite galinę rankeną (11 pav.).

- Nebūkite palinkę pirmyn ir nepjaukite aukščiau pečių aukščio; pjūklą suėmus už rankenos viršutinės dalies, jį bus sunku valdyti bei suvaldyti atitrunką.
- **Žiūrėkite, kad jūsų kūnas būtų toliau nuo grandinės ir duslintuvo.**
- **Šių instrukcijų turi paisyti ir kairiarankiai. Stovėkite pjauti patogioje padėtyje.**

⚠ Asmenims, turintiems kraujo apytakos sutrikimų, pernelyg didelės vibracijos gali pažeisti kraujagysles arba nervus. Jei pasireiškia tokie simptomai – tirpimas, nejautrumas, jei jaučiamas jėgų mažėjimas, pastebimas odos spalvos kitimas, kreipkitės į gydytoją. Šie simptomai paprastai pasireiškia pirštuose, rankose arba riešuose.

Užtvindytas variklis

- Atsukite pjūklų plokštės veržle (A) ir nuimkite grandinės dangtį (B, 4 pav.).
- Iškelkite uždegimo žvakės pagrindą.
- Išsukite uždegimo žvakę ir ją išdžiovinkite.
- Plačiai atidarykite droselį.

- Kelis kartus patraukite starterio virvę, kad išvalytumėte degimo kamerą.
- Vėl sumontuokite uždegimo žvakę ir prijunkite uždegimo žvakės pagrindą, tada jį tvirtai **įstatykite**; sumontuokite kitas dalis.
- Droselinės sklendės svirtį nustatykite į padėtį OPEN (ATIDARYTA) (net jei variklis šaltas).
- Užveskite variklį.

⚠ PERSPĖJIMAS: variklį leidžiama užvesti tik tada, kai sumontuoti kreipiančioji plokštė, grandinė ir sankabos dangtis (grandinės stabdys); jei nepaisysite šio nurodymo, sankaba gali **atsilaisvinti** ir traumuoti **žmogų**.

VARIKLIO UŽVEDIMAS

Pjūklą užvedant, grandinės stabdys turi būti įjungtas. Grandinės stabdį į stabdymo padėtį nustatysite grandinės stabdžio svirtį / rankos apsaugą pastūmę pirmyn (link plokštės) (12 pav.). Paspausdami pripildymo „kriaušę“ (14, 2 pav.) pripildykite karbiuratorių. Droselinės sklendės svirtį (D, 13 pav.) nustatykite į padėtį „CLOSE“ (uždaryta). Grandininį pjūklą padėkite ant žemės stabilioje padėtyje. Patikrinkite, ar laisvai sukasi grandinė ir ar ji nesiliečia su pašaliniais objektais. Enne mootori kăivitamist kontrollige, et saag ei puutuks ūhegi eseme vastu. Keelatud on sae kăivitamine, kui selle juhtplaat on poolikus lőikes. Kaire ranka tvirtai laikykite priekinę rankeną, o dešinę pėdą pastatykite ant galinės rankenos pagrindo (14 pav.). Kelis kartus patraukite užvedimo laidą, kol pasigirs pirmas **užsivedimo garsas**. Pastumkite droselinę svirtį (D, 13 pav.) į jos pradinę padėtį "OPEN". Patraukite užvedimo laidą varikliui užvesti. Kai variklis pradeda veikti, **atleiskite grandinės stabdį (3 pav.) ir palaukite kelias sekundes**. Tada greitinkite su droseliu (2, 2 pav.), kad užvestumėte pusės greičio blokavimo įtaisą.

⚠ PERSPĖJIMAS – varikliui sušilus droselio nenaudokite pakartotiniam užvedimui.

⚠ PERSPĖJIMAS – pusės greičio greitinimo įtaisą naudokite tik variklio užvedimo fazėje.

PRADINIS VARIKLIO EKSPLOATAVIMAS
Variklis maksimalią galią pasiekia po 5÷8 valandų veikimo.

Pradinio eksploataavimo periodu neleiskite varikliui veikti visu greičiu tuščia eiga, kad būtų išvengta pernelyg didelės darbinės apkrovos.

⚠ PERSPĖJIMAS! - Pradinio eksploataavimo periodu nekeiskite karbiuracijos siekdami gauti laukiamą galios padidėjimą – taip galite sugadinti variklį.

PASTABA: pirmą kartą užvedus variklį ir po pirmojo užvedimo variklis gali išmesti daugiau dūmų; tai normalu.

PRADINIS GRANDINĖS EKSPLOATAVIMAS

Naujos grandinės išsitempia, todėl jas dažnai reikia įtempti. Įtempimo reguliavimą galima atlikti tik grandinei atvėsus. Pirmiausia grandinę pasukite ir papildomai sutepkite alyva. Tada užveskite pjūklą, leiskite jam veikti vidutiniu greičiu ir tuo metu patikrinkite, ar gerai veikia alyvos siurblys. Sustabdykite variklį ir sureguliuokite grandinės įtempimą. Vėl užveskite pjūklą ir kelis kartus įpjaukite kamieną, kad grandinė sušiltų. Sustabdykite variklį, leiskite grandinei atvėsti ir ją vėl sureguliuokite. Šią procedūrą kartokite tol, kol grandinės įtempimas bus geras. Žiūrėkite, kad grandinė nesiliestu su žeme.

⚠ PERSPĖJIMAS – niekada nelieskite grandinės, kai variklis veikia. Žiūrėkite, kad grandinė nesiliestu su žeme.

6. VARIKLIO SUSTABDYMAS

Atlaisvinkite droselinę (2, 2 pav.) svirtį ir leiskite varikliui vėl veikti tuščia eiga. Variklį išjunkite, paspaudus išjungimo mygtuką (10).

⚠ Kol grandinė juda, grandininio pjūklo nedėkite ant žemės.

7. NAUDOJIMAS

Ilgalaikis kvėpavimas variklio išmetamosiomis dujomis, grandinės alyvos garais arba pjuvenų dulkelėmis gali kelti pavojų sveikatai.

INERTINIS ARBA RANKINIS GRANDINĖS STABDYS

Inertinis grandinės stabdys užtikrina maksimalų saugumą eksploatuojant grandininį pjūklą. Jis apsaugo operatorių nuo atatrunkos, kur atsiranda darbo metu. Jis įjungiamas ir iš karto užfiksuojama grandinė tada, kai operatorius paspaudžia svirtį (rankinis valdymas) arba automatiškai iš inercijos, kai apsauga pastumiama į priekį (15 pav.) staigios atatrunkos atveju (inercinis veikimas).

Grandinės stabdys atlaisvinamas svirtį patraukus į operatoriaus pusę (3 pav.).

STABDŽIO VEIKIMO PATIKRINIMAS

Įrenginio tikrinimo metu prieš kiekvieną darbą toliau nurodytais veiksmais patikrinkite stabdžio veikimo būklę:

1. Užveskite variklį ir tvirtai abejomis rankomis suimkite rankeną.
2. Traukdami droselinę svirtį, kad veiktų grandinė, priešinga rankos puse stabdžių svirtį stumkite žemyn į priekį (11 pav.).
3. Stabdžiui suveikus ir grandinei sustojus atleiskite droselinę svirtį.
4. Atlaisvinkite stabdį (3 pav.).

STABDŽIO TECHINĖ PRIEŽIŪRA:

pasirūpinkite, kad grandinės stabdžio mechanizmas būtų švarus; sutepkite svirties sistemą. Patikrinkite stabdžio diržo susidėvėjimą. Minimalus jo storis turi būti **0,30 mm**.

DIRBDAMI SU MEDŽIŲ APDOROJIMO PJŪKLAI NAUDOKITĖS VIRVE IR DIRŽŲ KOMPLEKTU.

Šiame skyriuje aprašomi darbo metodai susižeidimo pavojui medžių apdorojimo pjūklais sumažinti, kai dirbama aukštai užsilipus ir pakibus ant virvės ir diržų komplekto. Nors šis aprašymas yra panašus į patarimų ir apmokymo literatūros pagrindus, jis negali būti naudojamas kaip formalus apmokymo pakaitalas.

Bendrieji reikalavimai dirbant aukštyje

Medžių apdorojimo grandinių pjūklų operatoriai, dirbantys nuo virvių ir diržų komplekto, niekada neturi dirbti vieni. Jiems turi padėti kompetentingi, tinkamai apmokyti, kaip elgtis nenumatytų atvejų metu, darbuotojai.

Tam, kad galėtų dirbti šį darbą, medžių apdorojimo grandinių pjūklų operatoriai turi būti apmokyti bendrųjų saugaus kopimo ir darbo padėčių taisyklių, jiems turi būti suteikiami tinkami diržų komplektai, virvės, diržai, sankabos ir kita įranga, skirta savo ir pjūklo saugiai darbo padėčiai garantuoti.

Pasiruošimas dirbti su pjūklų medyje

Prieš perduodant grandininį pjūklą operatoriui medyje, darbuotojas ant žemės jį turi patikrinti, pripildyti degalais, užvesti ir įšildyti.

Ant grandininio pjūklo turi būti sumontuoti tinkami diržai, skirti pjūklui pritvirtinti prie operatoriaus diržų komplekto (16 pav.).

- diržą prižiūrėkite pritvirtinimo vietoje, esančioje pjūklo galinėje dalyje (21 pav.);
- parūpinkite tinkamas sankabas, skirtas netiesioginiam (t.y. prie diržo) ir tiesioginiam (t.y. prie pritvirtinimo vietos) pjūklo pritvirtinimui prie operatoriaus diržų komplekto;
- kai pjūklas perduodamas operatoriui, pasirūpinkite, kad pjūklas būtų tvirtai pritvirtintas;
- kai pjūklas atjungiamas nuo kėlimo priemonių, pasirūpinkite, kad pjūklas būtų tvirtai pritvirtintas prie diržų komplekto.

Pjūklą reikia tvirtinti tik prie nurodytų pritvirtinimo vietų, esančių ant diržų komplekto. Šios vietos gali būti per vidurį (priekyje arba gale) arba šonuose. Jeigu įmanoma pjūklą tvirtinti prie centrinio galinio vidurinio tvirtinimo taško, pjūklas nelies kopimo virvių, o jo svorio centras bus tiesiai po operatoriaus stuburu (17 pav.).

Pjūklą perkeliančiam nuo vieno pritvirtinimo taško prie kito, operatorius turi pasirūpinti, kad pjūklas, prieš jį atjungiant nuo ankstesnio pritvirtinimo taško, būtų pritvirtintas naujoje vietoje.

Grandininio pjūklo naudojimas medyje

Nelaimingų atsitikimų naudojant šiuos

pjūklus medžių apdorojimo darbuose analizė rodo, kad pagrindinė tokių atsitikimų priežastis yra pjūklo naudojimas viena ranka. Daugiausia nelaimingų atsitikimų nutinka tada, kai operatoriui nepavyksta užimti saugios darbo padėties, kurioje jis galėtų pjūklą laikyti abejomis rankomis. Todėl padidėja susižeidimų pavojus dėl šių priežasčių:

- pjūklas laikomas netvirtai tada, kai atsiranda atitranka;
- pjūklas nesuvaldomas ir todėl atsiranda didesnė tikimybė, kad jis palies kopimo virvės ir operatoriaus kūną (ypač kairiąją plaštaką ir ranką);
- kontrolės praradimas dėl netvirtos darbo padėties, todėl susiliečiama su pjūklų (netikėtas judesys eksploatuojant pjūklą).

Tvirta darbinė padėtis su pjūklų dirbti dviem rankom

Tam, kad operatorius pjūklą galėtų laikyti abejomis rankomis, jis, kaip taisyklė, turi rasti tvirtą darbinę padėtį, kai pjūklas eksploatuojamas:

- klubų lygyje, kai pjaunamos horizontalios dalys;
- saulės rezginio lygyje, kai pjaunamos vertikalios dalys.

Kai operatorius dirba arti vertikalių kamienų ir operatoriaus darbinę padėtį veikia nedidelės šoninės jėgos, gali būti, kad saugiai darbinei padėčiai užimti pakaks tvirtos atramos kojomis. Tačiau operatoriui tolstant nuo kamieno, jam teks imtis veiksmų, kad pašalintų arba atsvertų didėjančias šonines jėgas, pavyzdžiui, naudojant papildomą atramos tašką pakeisti pagrindinės virvės kryptį arba naudojant reguliuojamą diržą, kuris eina tiesiai nuo diržų komplekto į papildomą atramos tašką (18 pav.).

Tvirtą kojų atramą tokioje darbinėje padėtyje galima gauti naudojantis laikina kojos kilpa, kurią sudaro „begalinis“ diržas (19 pav.).

Pjūklo užvedimas medyje

Užvesdamas pjūklą medyje, operatorius turi:

- prieš užvesdamas įjungti grandinės stabdį;

b) užvesdamas laikyti pjūklą kairėje arba dešinėje savo kūno pusėje;

1) pjūklui esant kairėje pusėje, jį reikia laikyti arba kaire ranka už priekinės rankenos, arba dešine ranka už galinės rankenos ir stumti pjūklą nuo savęs, o tempiamąją starterio virvę operatorius turi laikyti kita ranka;

2) pjūklui esant dešinėje pusėje, jį laikyti dešine ranka už bet kurios rankenos ir stumti pjūklą nuo savęs, o tempiamąją starterį operatorius turi laikyti kaire ranka.

Prieš nuleidžiant veikiantį pjūklą ant jo diržo, visada turi būti įjungiamas grandinės stabdys.

Prieš atlikdamas svarbius pjūvius, operatorius turi visada patikrinti, ar degalų yra pakankamai.

Grandininio pjūklo eksploatavimas viena ranka

Operatoriui draudžiama medžių apdorojimo grandininį pjūklą naudoti viena ranka, jeigu darbinė padėtis yra nestabili arba vietoj rankinio pjūklo, kai pjaunamas mažo diametro medis ties šakų galais.

Medžių apdorojimo grandininį pjūklą viena ranka galima naudoti tik šiais atvejais:

- peratorius negali rasti darbinės padėties, kurioje galėtų naudoti abi rankas;
- vieną ranką operatorius turi naudoti darbiniai padėčiai išlaikyti; ir
- pjūklas naudojamas visiškai ištiestas operatoriaus kūnui esant tiesiu kampu nuo virvės arba į ją (20 pav.).

Operatoriui draudžiama:

- pjauti su atatrankos zona, kur yra grandininio pjūklo kreipiančiosios plokštės gale
- pjauti ir laikyti pjaunamas dalis
- bandyti sugauti krentančias nupjautas dalis.

Įstrigusio pjūklo išlaisvinimas

Jeigu pjūklas įstringa pjovimo metu, operatorius turi:

- pjūklą išjungti ir jį tvirtai pritvirtinti prie vidinės medžio pjūvio pusės (t.y. link kamieno šono) arba prie atskiros virvės;
- traukti pjūklą iš pjovos tuo metu keliant šaką tiek, kiek būtina;
- jeigu reikia, naudoti rankinį pjūklą arba

antrą grandininį pjūklą, kad įstrigusį pjūklą atlaisvintų darydamas pjūvį mažiausiai 30 cm nuo įstrigusio pjūklo.

Jeigu įstrigusiam pjūklui išlaisvinti naudojamas rankinis arba grandininis pjūklas, išlaisvinimo pjūvius visada reikia daryti į išorinę pusę (link šakų galų), kad pjūklo nepagriebtų pjaunama dalis arba nekiltu kitokia sudėtinga situacija.

DRAUDŽIAMA NAUDOTI

⚠ PERSPĖJIMAS - visada laikykitės saugos taisyklių. Šis grandininis pjūklas skirtas stovintiems medžiams ir krūmams genėti bei prižiūrėti. Draudžiama pjauti bet kokias kitas medžiagas. Pjaunant kitas medžiagas atsiranda įvairaus pobūdžio vibracijos ir atatranka, todėl bus nesilaikoma saugos taisyklių reikalavimų. Grandininio pjūklo nenaudokite kaip objektų kėlimo, stūmimo ar perskėlimo svirties. Jo negalima užfiksuoti virš fiksuotų stovų. Prie P.t.o. (galios atrankos mechanizmo) draudžiam prijungti įrankius ar priemones, kurios nėra nurodytos gamintojo.

⚠ DĖMESIO - Genėjimo grandininio pjūklo nenaudokite medžiams versti arba pjaustyti.

EKSPLOATAVIMO INSTRUKCIJOS ŠAKŲ NUPJAUSTYMAS

- a) Visada pradėkite nupjaustyti didesnio diametro šakas ir eikite link viršūnės nupjaustydami visas antrines šakas.
- b) Prieš greitindami grandininio pjūklo veikimą, raskite saugiausia ir patogiausią stovėjimo padėtį. Jeigu reikia, pusiausvyrą laikykite keliu atsirėmę į kamieną.
- c) Grandininį pjūklą laikykite padėję ant kamieno, kad pernelyg nepavargtumėte, ir pjaukite pjūklą sukdami į kairę arba dešinę pusę, priklausomai nuo to, kokioje padėtyje yra pjaunama šaka (22 pav.).
- d) Jeigu šakose yra įtempimas, raskite saugią padėtį, kad apsisaugotumėte nuo šakų smūgiavimo atgal. Pjauti visada

pradėkite nuo pusės, priešingos išlinkimui.

- e) Pjaudami didelio skersmens šakas, naudokite amortizuojantį smaigą.

⚠ PERSPĖJIMAS – niekada nenaudokite kreipiančiosios pjūklo plokštės galo viršutinio krašto skersiniam pjūviui daryti - gali kilti atatrunkos pavojus.

ATSARGUMO PRIEMONĖS DARBO ZONOJE

- Nedirbkite arti elektros laidų.
- Dirbkite tik tada, kai gerai matote darbo zoną.
- Jei prietaisą reikia padėti, išjunkite variklį.
- Ypatingai atidžiai dirbkite, jeigu naudojate individualias apsaugos priemones, nes jos gali riboti jūsų sugebėjimą išgirsti apie pavojų perspėjančius garsus (kvietimus, signalus, perspėjimus ir kt.)
- Ypatingai dėmesingai dirbkite įkalnėse ir nežinomose vietose.
- Nepjaukite pjūklo išklėję virš krūtinės lygio, nes bus sunku suvaldyti jo atsiradus atatrunkai.
- **Pjovimo darbų nevykdysite stovėdami ant kopėčių - tai labai pavojinga.**
- Jei grandinė užkliudė kokį nors pašalinį daiktą, pjūklą nedelsdami išjunkite. Jį patikrinkite ir, jei reikia, suremontuokite jo dalis. Net ir netyčia įrenginiui nukritus atlikite jo patikrinimą.
- Saugokite grandinę nuo purvo ir smėlio. Net ir dėl nedidelio purvo kiekio grandinė greitai atbunka ir padidėja atatrunkos tikimybė.
- Žiūrėkite, kad rankenos visada būtų sausos ir švarios.
- Pjaudami šaką, kurioje yra įtempimas, saugokitės, kad nepatirtumėte smūgio dėl atšokimo, kuris gali atsirasti iš medžio pluošto išlaisvinus įtempimą.
- Būkite labai atidūs pjaudami mažas šakas arba krūmus, dėl kurių grandinė gali užstrigti, arba jie gali būti sviedžiami į jus, arba galite prarasti pusiausvyrą.

MECHANIZMO NAUDOJIMO ATSARGUMO PRIEMONĖS

1. Dėl ypatingos mechanizmo rankenos formos reikia būti itin atsargiems atatrunkos atveju.
2. Reikia būti ypatingai atsargiems pjūvio

pabaigoje, nes mechanizmas gali nukristi. Todėl su šio tipo rankena sunku išlaikyti kontrolę.

3. Ypatingą dėmesį reikia atkreipti į grandinės slydimą; vietoj to, kad įpjautų medžio kamieną, grandinė gali nuslysti į priekį ir operatoriui bus sunku valdyti tokį slydimą.
 4. Medžių apdorojimo operatoriai turi būti apmokyti tinkamų eksploataavimo būdų, atitinkančių darbo saugą, t.y. naudoti šalimą, apsauginį diržų kompleksą, kabelius ir spyruoklines sankabas, o taip pat ir kitas paprastai naudojamas apsaugines priemones; jie turi būti profesionaliai apmokyti laiptoti medžiais.
 5. **ISO 11681-2** taisyklės leidžia apmokytam operatoriui pjūklą eksploatuoti viena ranka; reikia griežtai laikytis darbo saugos (**tik medžių priežiūrai**). Atliekant visus kitus darbus su pjūklu būtina dirbti abejomis rankomis, kaip ir su paprastu grandininu pjūklu.
- PERSPĖJIMAS! - PRIMYGTINAI REKOMENDUOJAME ŠIO GRANDININIO PJŪKLO NEEKSPLOATUOTI VIENA RANKA**
- Grandininį pjūklą eksploatuoti viena ranka yra labai pavojinga, nes tai smarkiai padidins pavojų, kurie išvardyti anksčiau (1-4), tikimybę.
6. Papildydami degalų, mechanizmą atkabinkite nuo kablo.

8. TECHNINĖ PRIEŽIŪRA

TARŠOS RIBŲ ATITIKTIS

Šis variklis, įskaitant emisijos reguliavimo sistemą, turi būti eksploatuojamas, naudojamas ir techniškai prižiūrimas laikantis naudotojo vadove pateiktų instrukcijų, kad emisijos rodikliai nevirsytų teisės aktais nustatytų reikalavimų, taikomų ne kelių mobiliosioms mašinoms.

Variklio emisijos valdymo sistema nebuvo klastojama ir ji nebuvo netinkamai naudojama.

Netinkamai eksploatuojant, naudojant variklį ar ne kelių mobiliąsias mašinas arba netinkamai

atliekant jų techninę priežiūrą, emisijos reguliavimo sistema gali imti veikti netinkamai tiek, kad nebebus atitinkama teisės aktais nustatytiems reikalavimams; tokiu atveju būtina imtis skubių veiksmų pašalinti sistemos gedimus ir atstatyti atitiktą atitinkamiems reikalavimams.

Toliau pateikiami neišsamūs netinkamos eksploatacijos, naudojimo arba techninės priežiūros pavyzdžiai:

- degalus matuojančių įrenginių forsavimas arba gadinimas;
- degalų ir (arba) variklio alyvos, neatitinkančios skyriuje „STARTERIS / PILDYMAS DEGALAIS“ pateiktų charakteristikų, naudojimas;
- neoriginalių atsarginių dalių, pavyzdžiui, degimo žvakių ir kt., naudojimas.
- Neatlikta arba netinkamai atlikta išmetimo sistemos techninė priežiūra, įskaitant netinkamu laiku atliktą duslintuvo, degimo žvakių, oro filtrų ir kt. techninę priežiūrą.

⚠️ ĮSPĖJIMAS - Klastojant variklio veikimą ES emisijos lygio sertifikatas nebegalios.

Šio variklio CO2 lygį galima sužinoti „Emak“ (www.myemak.com) interneto svetainėje pasirinkus skyrių „The Outdoor Power Equipment World“.

⚠️ PERSPĖJIMAS – techninės priežiūros metu visada dėvėkite apsaugines pirštines. Techninės priežiūros negalima atlikti tol, kol variklis yra karštas.

⚠️ PERSPĖJIMAS - Nesilaikant galandimo instrukcijų žymiai padidėja atatranksio pavojus.

GRANDINĖS GALANDIMAS

Grandinės žingsnis yra 1/4"x.043" - 1/4"x.050" - 3/8"x.050. Galąsdami grandinž naudokitės apsauginėmis pirštinėmis ir apvalia Ø 4 mm (5/32").

⚠️ PERSPĖJIMAS – nemontuokite į grandinę 1/4" ant 3/8" dantratuko arba atvirksčiai.

Ploviklius visada galąskite judesiais į išorę

atsižvelgdami į 23 pav. nurodytas reikšmes. Baigus galąsti, visos pjovimo grandys turi būti vienodo pločio ir ilgio.

⚠️ PERSPĖJIMAS – pjaunant su aštria grandine susidaro gerai susiformavusios skiedros. Jeigu pjaunant susidaro pjuvenos, tai reiškia, kad laikas galąsti grandinę.

Kas 3-4 pjoviklių galandimo kartus reikia patikrinti gylio matuoklių aukštį ir, jeigu reikia, naudojantis plokščia dilde ir papildomai įsigyjamu šablonu, juos pažeminkite, o po to užapvalinkite priekinį kampą (24 pav.).

⚠️ PERSPĖJIMAS - tinkamas gylio matuoklio sureguliuavimas yra tiek pat svarbus, kiek ir tinkamas grandinės pagalandimas.

KREIPIANČIOJI PJŪKLO PLOKŠTĖ

Kreipiančiąsias pjūklo plokštes, kurios gale turi grandininį ratą, tepalu reikia tepti naudojantis tepimo švirksčiu.

Plokštę reikia apversti kas 8 darbo valandas, kad susidėvėjimas būtų vienodas. Naudodamiesi plokštės griovelio valytuvu, kurs pateikiamas kaip papildomas priedas, valykite plokštės griovelį ir tepimo skylę.

Dažnai patikrinkite, ar nesusidėvėjusios plokštės pavažos, jeigu reikia, pašalinkite šerpetas ir, naudodamiesi plokščia dilde, pavažas nulyginkite.

Apsukite kreipiančiąją pjūklo plokštę ir patikrinkite, ar tepimo skylės yra švarios.

⚠️ PERSPĖJIMAS – niekada naujo grandininio pjūklo nemontuokite ant susidėvėjusio grandininio rato.

ORO FILTRAS - kasdien tikrinkite oro filtrą (B) pasukdami rankenėlę (A, 25 pav.). Oro valytuvą (B) atidarykite suėmę už dviejų iškyšų (C). Valykite „Emak“ nuriebalinimo priemone (dalies nr. 001101009A); nuplaukite vandeniu ir išdžiovinkite naudodami aukšto slėgio orą. Pūskite iš vidinės pusės į išorę. Jei filtras smarkiai užsikimšo arba buvo pažeistas, jį pakeiskite nauju.

⚠ PERSPĖJIMAS! – Pakartotinai įstatydami oro filtrą (B), prieš pakartotiną sumontavimą.

DEGALŲ FILTRAS - reguliariai patikrinkite degalų filtrą. Jeigu jis pernelyg sausas, filtrą pakeiskite (26 pav.).

ALYVOS SIURBLYS (automatinis) - gamintojas iš anksto nustato srauto nustatymą. Alyvos srautas teka tik tada, kai grandinė juda.

⚠ PERSPĖJIMAS – niekada nenaudokite panaudotos alyvos.

PALEIDIMO ĮTAISAS

naudokitės šepetėliu arba suspaustu oru starterio montazo aušinimo grotelėms valyti.

VARIKLIS - naudodamiesi suspaustu oru arba šepetėliu reguliariai valykite cilindro sparnelius. Dėl nešvarumų, esančių ant cilindro, variklis gali pavojingai perkaisti.

UŽDEGIMO ŽVAKĖ - reguliariai valykite uždegimo žvakę ir tikrinkite tarpelį tarp elektrodų (27 pav.). Naudokite NGK CMR7A arba kitą lygiavertės terminės kokybės priemonę.

GRANDINĖS STABDIS - jeigu grandinės stabdis blogai veikia, nuimkite grandinės dangtį ir nuvalykite stabdžio komponentus. Jeigu grandinės stabdžio juosta yra susidėvėjusi arba deformuota, ją pakeiskite.

Valymui niekada nenaudokite degalų.

KARBIURATORIUS

Prieš reguliuodami karbiuratorių, nuvalykite starterio dangtį, oro filtrą (25 pav.) ir leiskite varikliui įšilti.

Tuščiosios eigos varžtas T (28 pav.) reguliuojamas tam, kad būtų užtikrinta saugos riba tarp veikimo tuščiaja eiga ir sankabos įjungimo.

⚠ PERSPĖJIMAS - Varikliui veikiant tuščiaja eiga grandinė negali suktis. Jei grandinė minimaliai juda, pasukite T formos varžtą ir

sumažinkite variklio sukimosi greitį. Jei problema išlieka, nedelsdami nutraukite darbą ir kreipkitės į įgaliotą techninės priežiūros centrą problemai išspręsti.

Šis variklis suprojektuotas ir pagamintas taip, kad atitiktų galiojančių direktyvų ir reglamentų reikalavimus.

⚠ PERSPĖJIMAS – karbiuratoriumi įtaką gali daryti oro sąlygos ir aukštis virš jūros lygio. Darbo metu arba reguliuojant karbiuratorių žiūrėkite, kad arti grandinio pjūklo nebūtų žmonių.

DUSLINTUVAS

⚠ PERSPĖJIMAS – Šiame duslintuve įrengtas katalizės konverteris, reikalingas tam, kad variklis tenkintų galiojančius reikalavimus emisijai. Katalizinio konverterio niekada nemodifikuokite, jo neišimkite - jei nepaisysite šio nurodymo, pažeisite įstatymą.

⚠ PERSPĖJIMAS – Duslintuvai, kuriuose įrengtas katalizės konverteris, eksploataavimo metu tampa labai karšti ir karšti būna ilgą laiką išjungus variklį. Tai taikoma ir tada, kai variklis veikia tuščiaja eiga. Palietę galite nusideginti odą. Niekada nepamirškite, kad kyla potencialus gaisro pavojus!

⚠ ĮSPĖJIMAS - Jei duslintuvas pažeistas, jį būtina pakeisti. Jei duslintuvas dažnai užsikemša, tai gali reikšti, kad katalizės konverterio veikimo našumas yra ribotas.

⚠ PERSPĖJIMAS – Jei duslintuvas sugedęs, jei jo nėra arba kaip nors buvo modifikuotas, jo nenaudokite. Dėl netinkamai prižiūravimo duslintuvo padidėja gaisro pavojus ir tikimybė pažeisti klausos organus.

PAPILDOMA REKOMENDUOTINA TECHNINĖ PRIEŽIŪRA

Jeigu įrenginys buvo eksploatuojamas intensyviai, patartina, kad sezono gale jį patikrintų įgalioto techninės priežiūros tinklo profesionalus technikas; jeigu įrenginys buvo naudojamas įprastiniu intensyvumu, tokį patikrinimą reiktų atlikti kas du metus.

TECHNINĖS PRIEŽIŪROS LENTELĖ

Prašom atkreipti dėmesį, kad toliau nurodyti techninės priežiūros intervalai taikomi tik esant normalioms eksploatavimo sąlygoms. Jei jūsų darbo diena ilgesnė nei įprasta arba jei pjovimo sąlygos sunkios, atitinkamai reikia sutrumpinti rekomenduojamus intervalus.		Prieš kiekvieną naudojimą	Po kiekvieno degalų papildymo / Susistabdymo	Kas savaitę	Jei pažeidžiamas arba sugenda
Visas mechanizmas	Patikrinti (pratekėjimai, įtrūkimai ir susidėvėjimas)	X	X		
Valdikliai (uždegimo jungiklis, droselinės sklendės svirtis, droselinis spragtukas, spragtuvo blokuotė)	Patikrinti veikimą	X	X		
Grandinės stabdys	Patikrinti veikimą	X	X		
	Kreiptis į prekybos atstovą				X
Degalų bakas ir alyvos bakas	Patikrinti (pratekėjimai, įtrūkimai ir susidėvėjimas)	X	X		
Degalų filtras	Patikrinti ir nuvalyti			X	
	Pakeisti filtro elementą				X
Grandinės tepimas	Patikrinti išdirbį	X	X		
Pjūklo grandinė	Patikrinti (pažeidimai, aštrumas ir susidėvėjimas)	X	X		
	Patikrinti įtempimą	X	X		
	Pagaląsti (patikrinti matuoklio gyli)				X
Kreipiamoji plokštė	Patikrinti (pažeidimai ir susidėvėjimas)	X	X		
	Nuvalyti plokštės griovelį ir alyvos kanalus	X			
	Pasukti, sutepti krumpliaračio snapelį ir pašalinti atplaišas			X	
	Pakeisti				X
Žiedinis krumpliaračis	Patikrinti (pažeidimai ir susidėvėjimas)			X	
	Pakeisti				X
Sankabos būgnas	Patikrinti (pažeidimai ir susidėvėjimas)			X	
	Pakeisti				X
Grandinės gaudyklė	Patikrinti (pažeidimai ir susidėvėjimas)	X	X		
	Pakeisti				X
Visi pasiekiami varžtai ir veržlės (tačiau ne reguliuojamieji varžtai)	Patikrinti - priveržti			X	
Oro filtras	Nuvalyti	X			
	Pakeisti				X
Cilindro mentelės ir starterio sistemos ventiliacijos angos	Nuvalyti			X	
Starterio virvė	Patikrinti (pažeidimai ir susidėvėjimas)			X	
	Pakeisti				X
Karbiuratorius	Patikrinti varikliui veikiant tuščiaja eiga (grandinė turi nesisukti)	X	X		
Uždegimo žvakė	Patikrinti tarpą tarp elektrodų			X	
	Pakeisti				X
Vibracijos aptaisai	Patikrinti (pažeidimai ir susidėvėjimas)			X	

⚠ PERSPĖJIMAS! - Bet kokie techninės priežiūros darbai, kurie neaprašomi šiame vadove, turi būti atliekami įgaliotame techninės priežiūros centre. Tam, kad grandininis pjūklas sklandžiai ir normaliai dirbtų, atminkite, kad jo dalis galima keisti tik **ORIGINALIOMIS ATSAUGINĖMIS DALIMIS.**

⚠ Jei bus atliekami neapbruoti pakeitimai ir (arba) naudojamoms neoriginalios pakeičiamosios dalys, operatorius arba tretieji asmenys gali patirti traumą arba žūti.

TRANSPORTAVIMAS

Grandininį pjūklą nešant, jo variklis turi būti sustabdytas, kreipiančioji pjūklo plokštė turi būti nukreipta atgal, o grandinės dangtis. uždėtas (29 pav.).

⚠ PERSPĖJIMAS - Mechanizmą gabendami automobilyje, pasirūpinkite, kad jis būtų tvirtai ir saugiai pritvirtintas juostomis ir diržais. Mechanizmą būtina gabenti stačią, taip pat būtina paisyti galiojančių tokių mechanizmų gabenimo reglamentų.

9. SAUGOJIMAS

Jei mechanizmą reikia sandėliuoti ilgą laiką:

- Gerai vėdinamoje vietoje ištuštinkite degalų ir alyvos rezervuarus bei juos išvalykite.
- Degalus ir alyvą išmeskite paisydami taisyklių ir nepakenkdami aplinkai.
- Norėdami ištuštinti baką, užveskite variklį ir palaukite, kol baigsis degalai ir variklis sustos (jei karbiuratoriuje liks degalų mišinio, gali būti pažeistos membranos).
- Nuimkite grandinę ir plokštę, nuvalykite ir nupurškite apsaugine alyva.
- Gerai nuvalykite oro įtraukimo angas starterio korpuse, oro filtrą (25 pav.) ir cilindro menteles.
- Pūstuvą sandėliuokite sausoje vietoje, geriausiai taip, kad nesiliestų su žeme, atokiai nuo šilumos šaltinių; jo bakas turi būti tuščias.
- Procedūra, kurią reikia atlikti prieš eksploatavimą po žiemos saugojimo, yra tokia pati, kaip ir prieš eksploatuojant kiekvieną dieną (48 psl.).

APLINKOS APSAUGA

Geresnės socialinės sanglaudos ir aplinkos, kurioje gyvename, apsaugos sumetimais eksploatuojant šį mechanizmą aplinkos apsaugai turi būti itin didelis dėmesys.

- Stenkitės nedrumsti aplinkinių ramybės.
- Griežtai laikykitės vietos reglamentų ir nuostatų, susijusių su alyvos, benzino, akumuliatorių, filtrų, pasenusių dalių ar kitų elementų, kurie smarkiai kenkia aplinkai, išmetimu. Tokių atliekų negalima išmesti su įprastomis atliekomis; jas būtina atskirti ir atiduoti nurodytuose atliekų išmetimo centruose, kur šios medžiagos bus perdirbtos.





Išardymas ir išmetimas

Kai baigiasi mechanizmo eksploatavimo laikas, jo neišmeskite į aplinką, o atiduokite atliekų išmetimo centre. Didžioji dalis mechanizmui pagaminti naudotų medžiagų yra perdirbamos; visus metalus (plieną, aliuminį, žalvarį) galima atiduoti standartiniame perdirbimo punkte. Dėl informacijos kreipkitės į vietos atliekų perdavimo tarnybą. Išmetant atliekas būtina atsižvelgti į aplinką, neužteršti dirvožemio, oro ir vandens.

Visais atvejais būtina paisyti galiojančių vietos įstatymų.

Įrenginį išmetant būtina sunaikinti CE ženklą etiketę ir šį vadovą.

10. TECHNINIAI DUOMENYS

	GST 250 - MTT 2500
Darbinis pajėgumas	25.4 cm ³
Variklis	jų taktų Emak
Galingumas	0.95 kW
Minimalios aps./min.	3100 min ⁻¹ *
Maksimalios aps./min.	13.500 ± 1.000 min ⁻¹ *
Pripildymo „kriaušė“	Taip
Užvedimo sistema	 Taip
Šoninis grandinės įtempimo varžtas	Taip
Dantračio dantukų skaičius	8 (1/4") - 6 (3/8")
Svoris be pjūklo plokštės ir grandinės	2.7 kg
Degalų bako talpa	 +  220 (0.22) cm ³ (ℓ)
Grandinės alyvos rezervuaro talpa	 185 (0.185) cm ³ (ℓ)
Grandinės greitis esant 133 proc. didžiausios galimos variklio galios.	20.3 m/s (1/4") 22.9 m/s (3/8")
* Aps./min. be plokštės ir grandinės apkrovos	

Rekomenduojami kreipiamosios plokštės ir grandinės deriniai	GST 250 - MTT 2500				
Grandinės žingsnis ir matuoklis	1/4" x.043"	1/4" x.043" CARVING	1/4" x.050"	1/4" x.050" CARVING	3/8" x .050"
Kreipiančiosios pjūklo plokštės ilgis	10" (25 cm)	10" (25 cm)	10" (25 cm)	10" (25 cm)	10" (25 cm)
Kreipiamosios plokštės tipas	EM1M - 4K25	UN1C - 4Z25	100 SDAA 041	50030352 (GST 250) 50030353 (MTT 2500)	100 SDEA 041
Grandinės tipas	A4SMB - 60E	A4SMB - 60E	25AP058E	25AP060E	91PX040E
Pjovimo ilgis	255 mm	270 mm	255 mm	270 mm	255 mm



PERSPĖJIMAS!!!

Jei kreipiamosios plokštės ir grandinės derinys netinkamas, kyla didesnis atitransos pavojus! Naudokite tik rekomenduojamą pjaunamosios plokštės ir grandinės derinį, taip pat vadovaukitės galandimo instrukcijomis.

Slėgio lygis	dB (A)	L_{pa av} EN ISO 11681-2 EN 22868	97.7	*
Nuokrypis	dB (A)		3.0	
Išmatuotas garso galios lygis	dB (A)	2000/14/EC EN 22868 EN ISO 3744	107.9	
Nuokrypis	dB (A)		3.0	
Garantuotas garso galios lygis	dB (A)	L_{WA} 2000/14/EC EN 22868 EN ISO 3744	111.0	
Vibracijos lygis (1/4")	m/s²	EN ISO 11681-2 EN 22867 EN 12096	4.3 (sx) 5.2 (dx)	*
Vibracijos lygis (3/8")	m/s²	EN ISO 11681-2 EN 22867 EN 12096	4.4 (sx) 5.3 (dx)	*
Nuokrypis (1/4") - (3/8")	m/s²	EN 12096	1.7	
* Vidutinės svėrimo reikšmės (1/3 minimalios aps./min., 1/3 esant pilnai apkrovai, 1/3 įsibėgėjimas).				

11. ATITIKTIES DEKLARACIJA

Žemiau pasirašęs asmuo	EMAK spa via Fermi, 4 - 42011 Bagnolo in Piano (RE) ITALY
Savo atsakomybe pareiškia, kad įrenginys:	
1. Tipas:	grandininis pjūklas
2. Prekyženklis / Tipas:	OLEO-MAC GST 250 / EFCO MTT 2500
3. Serijinis numeris	883 XXX 0001 - 883 XXX 9999 (1/4") 868 XXX 0001 - 868 XXX 9999 (3/8")
atitinka direktyvos / reglamento nuostatas ir vėlesnius papildymus arba priedus:	2006/42/EC - 2014/30/EU - 2000/14/EC - (EU) 2016/1628 - 2011/65/EU
Atitinka toliau nurodytų suderintų standartų nuostatas:	EN ISO 11681-2: 2011 - EN 11681-2: 2011/A1:2017 EN 55012:2007 - EN 55012:2007/A1:2009 - EN ISO 14982:2009
Atitinka modelį, kuriam buvo suteiktas EB sertifikato nr.	EPT 0477.MAC.21/4271 (GST 250) - EPT 0477 MAC.21/4272 (MTT 2500)
Pradėtas gaminti nuo	Eurofins Product Testing Italy S.r.l. via Courgnè, 21 - 10156 Torino (TO) - Italy n° 0477
Atitikties įvertinimo procedūros atliktos	Annex V - 2000/14/EC
Išmatuotas garso galios lygis	107.9 dB(A)
Garantuotas garso galios lygis:	111.0 dB(A)
Pagaminta	Bagnolo in piano (RE) Italy - via Fermi, 4
Data	08/04/2021
Techninę dokumentaciją turi	administracijos darbuotojai. - Technikos departamentas



Emak[®]
s.p.a.

Fausto Bellamico - President

12. GARANTINIS PAŽYMĖJIMAS

Šis mechanizmas suprojektuotas ir pagamintas naudojant moderniausias technologijas. Jei įtaisas naudojamas privačiais ar mėgėjiškais tikslais, gamintojas jam suteikia 24 mėnesių garantiją. Jei įtaisas naudojamas profesionaliais tikslais, garantija apribojama 12 mėnesių laikotarpiu.

Ribota garantija

- 1) Garantijos periodas prasideda pardavimo dieną. Gamintojas, pasitelkęs pardavimų ir techninės pagalbos tinklą, nemokamai pakeis bet kokias dalis, kuriose bus nustatyti medžiagų, apdirbimo arba pagaminimo defektai. Ši garantija nedaro įtakos pirkėjo teisėms, kurias nustato įstatymai, taikomi šio mechanizmo defektų pasekmėms.
- 2) Techniniai darbuotojai per trumpiausią įmanomą laiką, atitinkantį organizacinius poreikius, atliks visus būtinus remonto darbus.
- 3) **Norėdami pagal šią garantiją pareikšti pretenziją, šį tinkamai užpildytą, pilnos komplektacijos garantinį pažymėjimą, ant kurio turi būti pardavėjo antspaudas, taip pat pridėjus sąskaitą arba kvitą, ant kurio nurodyta pirkimo data, reikia pateikti darbuotojams, įgaliotiems patvirtinti darbus.**
- 4) Garantija negalioja tokiais atvejais:
 - akivaizdžiai matosi, kad neteisingai buvo atliekama mechanizmo techninė

priežiūra;

- mechanizmas buvo naudojamas ne pagal paskirtį arba jis buvo kokiu nors būdu modifikuotas;
 - buvo naudoti netinkami tepalai arba degalai;
 - buvo montuojamos neoriginalios atsarginės dalys ir priedai;
 - mechanizmą remontavo neįgalioti darbuotojai.
- 5) Garantija nesuteikiama vartojimo reikmenims arba dalims, kurios susidėvi natūraliu būdu.
 - 6) Garantija nesuteikiama darbams, skirtiems mechanizmą atnaujinti arba patobulinti.
 - 7) Garantija nesuteikiama pasiruošimui arba aptarnavimo darbams, kurių prireikia garantiniu periodu.
 - 8) Apie pažeidimus, atsiradusius transportavimo metu, būtina nedelsiant informuoti vežėją. To nepadarius, garantija nustos galioti.
 - 9) Kitų gamintojų („Briggs & Stratton“, „Subaru“, „Honda“, „Kipor“, „Lombardini“, „Kohler“ ir kt.) varikliams, kurie montuojami mūsų mechanizmuose, suteikiamos variklio gamintojo garantijos.
 - 10) Garantijos sąlygos neapima traumų arba gedimų, kuriuos dėl mechanizmo defektų arba dėl ilgalaikio mechanizmo nenaudojimo, kurį lėmė minimi defektai, tiesiogiai arba netiesiogiai patyrė asmenys arba daiktai.

MODELIS

SERIJOS NR. _____

PIRKĖJAS

DATA

PARDAVĖJAS

Nesiųsti! Pridėkite tik prie paraiškos techninei garantijai gauti.

13. PROBLEMŲ ŠALINIMAS



DĖMESIO: išskyrus tuos atvejus, kai reikalinga, kad prietaisas dirbtų, visus rekomenduojamus veiksmus, nurodytus žemiau esančioje lentelėje, atlikite tik po to, kai išjungsite prietaisą ir atjungsite žvakę.

Jeigu patikrinote visas galimas gedimo priežastis, tačiau problemos pašalinti nepavyko, susisiekite su įgaliotu klientų aptarnavimo centru. Jei susidūrėte su problema, kuri nėra nurodyta šioje lentelėje, susisiekite su įgaliotu klientų aptarnavimo centru.

PROBLEMA	GALIMOS PRIEŽASTYS	SPRENDIMAS
Variklis nepasileidžia arba praėjus kelioms sekundėms po paleidimo išsijungia.	<ol style="list-style-type: none"> Nėra kibirkšties Variklis užsiurbtas 	<ol style="list-style-type: none"> Patikrinkite žvakės kibirkštį. Jeigu kibirkšties nėra, pakeiskite žvakę (CMR7A). Atlikite procedūrą, kuri aprašyta puslapyje "51". Jei variklis vis tiek neužsiveda, pakartokite procedūrą su nauja žvake.
Variklis įsijungia, bet reikiamai nedingina sūkių arba prie didelių sūkių veikia netinkamai.	Reikia sureguliuoti karbiuratorių.	Jei reikia sureguliuoti karbiuratorių, susisiekite su įgaliotu klientų aptarnavimo centru.
Variklis nepasiekia maksimalių sūkių ir/arba išmeta per daug dūmų.	<ol style="list-style-type: none"> Patikrinkite alyvos ir benzino mišinį. Užsiteršęs oro filtras. Reikia sureguliuoti karbiuratorių. 	<ol style="list-style-type: none"> Naudokite šviežią benziną ir dvitakčiams varikliams skirtą alyvą. Išvalykite; žr. instrukcijas skyriuje "Oro filtro priežiūra". Jei reikia sureguliuoti karbiuratorių, susisiekite su įgaliotu klientų aptarnavimo centru.
Variklis pasileidžia, sukasi ir greitėja, tačiau nepalaiko minimalių sūkių.	Reikia sureguliuoti karbiuratorių.	Jei reikia padidinti variklio sūkius, pasukite varžtą pagal laikrodžio rodyklę mažiausiai per "T" (28 pav.); žr. skyrių "Karbiuratoriaus priežiūra".
Eksploatavimo metu kreipiamoji plokštė ir grandinė įkaista bei pasirodo dūmų	<ol style="list-style-type: none"> Tuščias grandinės alyvos rezervuaras Pernelyg smarkiai priveržta grandinė Tepimo sistemos triktis 	<ol style="list-style-type: none"> Alyvos rezervuarą būtina pripildyti kaskart pripildant degalų baką. Grandinės įtempimas; Skaitykite skyriuje „Plokštės ir grandinės montavimas“ (48 psl.) esančias instrukcijas. 15-30 sekundes leiskite veikti visu greičiu. Sustabdykite ir patikrinkite, ar iš kreipiamosios plokštės galo varva alyva. Jei alyva varva, triktis galėjo atsirasti dėl mažo grandinės greičio arba kreipiamosios plokštės pažeidimo. Jei nėra alyvos, kreipkitės į įgaliotą techninės priežiūros centrą
Variklis užsiveda ir veikia, tačiau grandinė nesisuka.	<ol style="list-style-type: none"> Įjungtas grandinės stabdys Pernelyg smarkiai priveržta grandinė Kreipiamosios plokštės ir grandinės montażas Grandinė ir (arba) kreipiamoji plokštė pažeista Sankaba ir (arba) dantratuкас pažeistas 	<ol style="list-style-type: none"> Atleiskite grandinės stabdį; Skaitykite skyrių „Naudojimas - grandinės stabdys“ (52 psl.) Grandinės įtempimas; skaitykite skyriuje „Plokštės ir grandinės montavimas“ (48 psl.) esančias instrukcijas. skaitykite skyriuje „Plokštės ir grandinės montavimas“ (48psl.) esančias instrukcijas skaitykite skyriuje „Plokštės ir (arba) grandinės techninė priežiūra“ (55 psl.) esančias instrukcijas Jei reikia, pakeiskite; kreipkitės į įgaliotą techninės priežiūros centrą.



PERSPĖJIMAS: jei variklis veikia, niekada nelieskite ašmenų



- LV UZMANĪBU!** – Lietošanas pamācībai visu laiku jābūt komplektā ar ierīci
- EST HOIATUS!** – Käesolev kasutusjuhend peab olema seadme juures kogu selle kasutusaja jooksul
- LT PERSPĖJIMAS!** – Šį savininko vadovą būtina saugoti kartu su įrenginiu visą įrenginio tarnavimo laiką