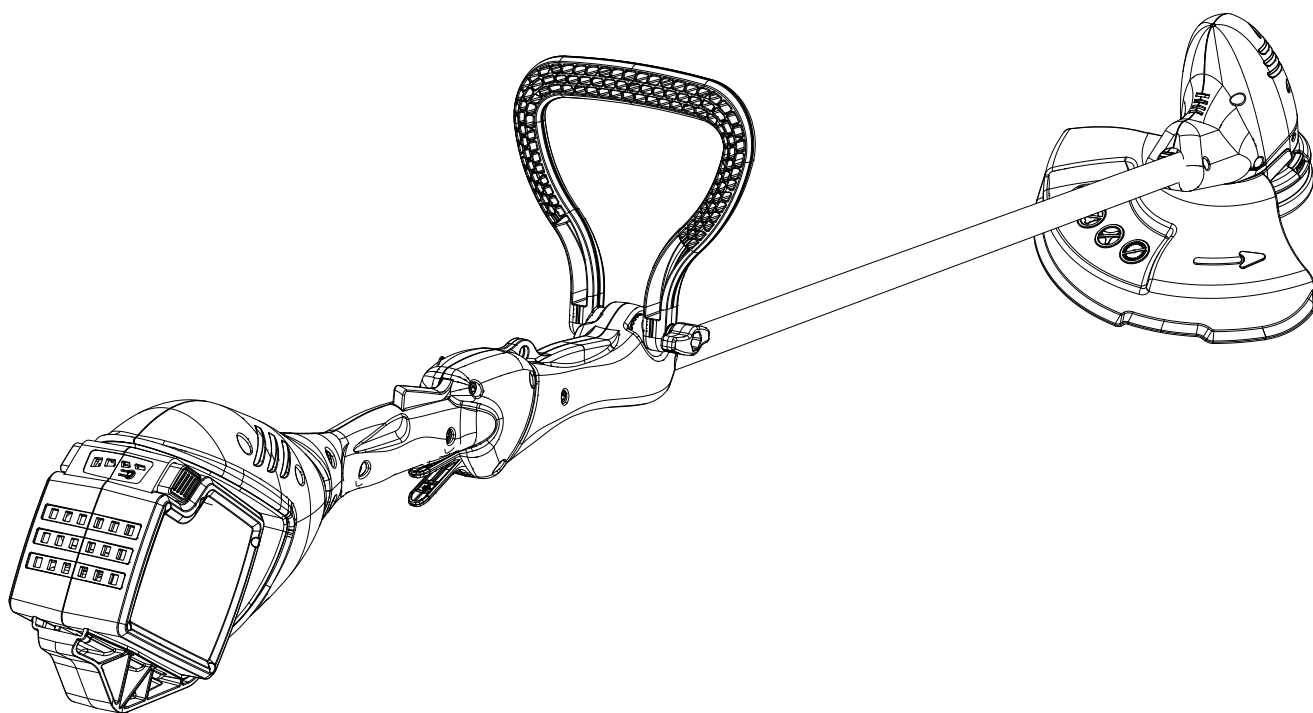
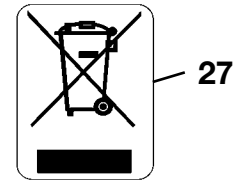
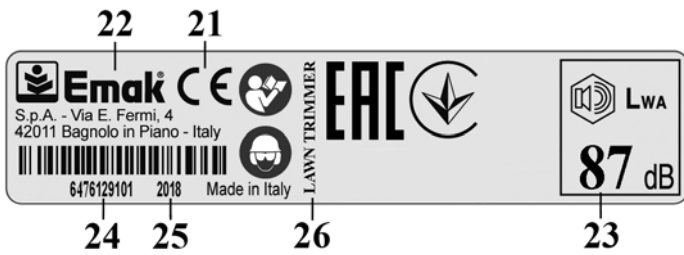
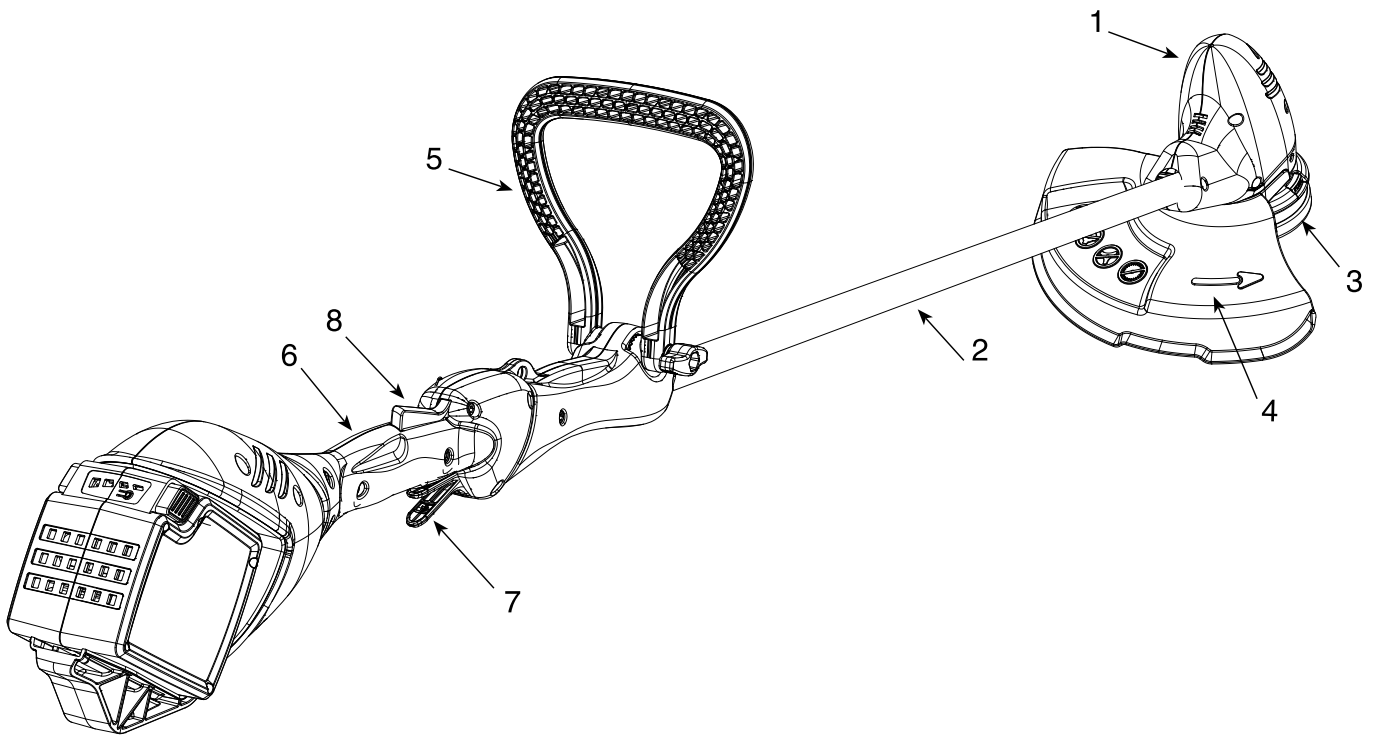


**Oleo-Mac** BCI 30 - **efco** DSI 30

**H** HASZNÁLATI ÉS KARBANTARTÁSI UTASÍTÁS





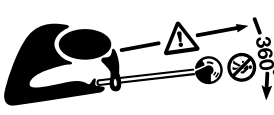
41



42



43



44

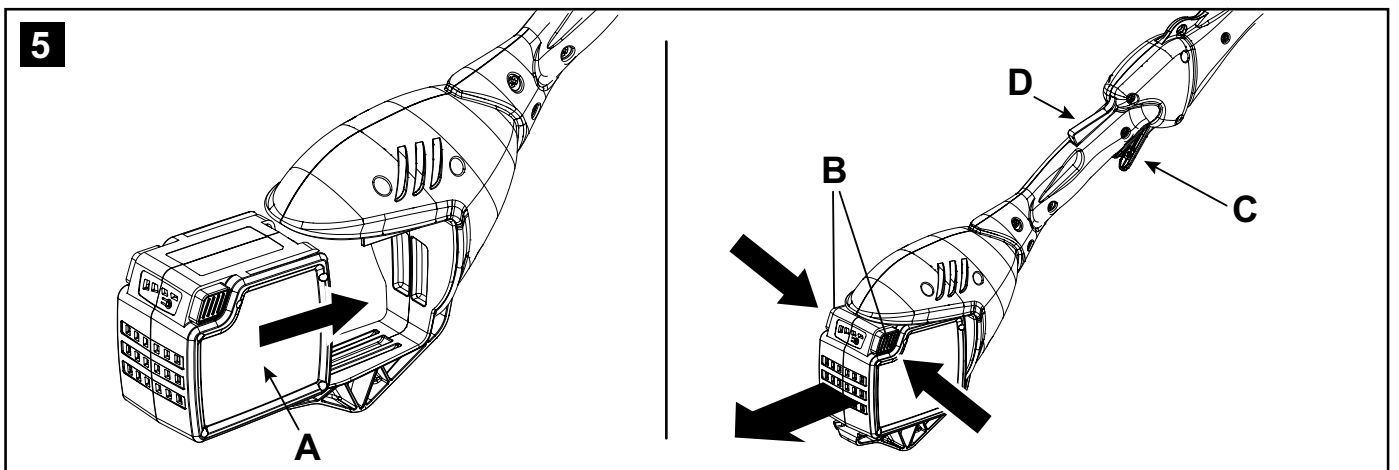
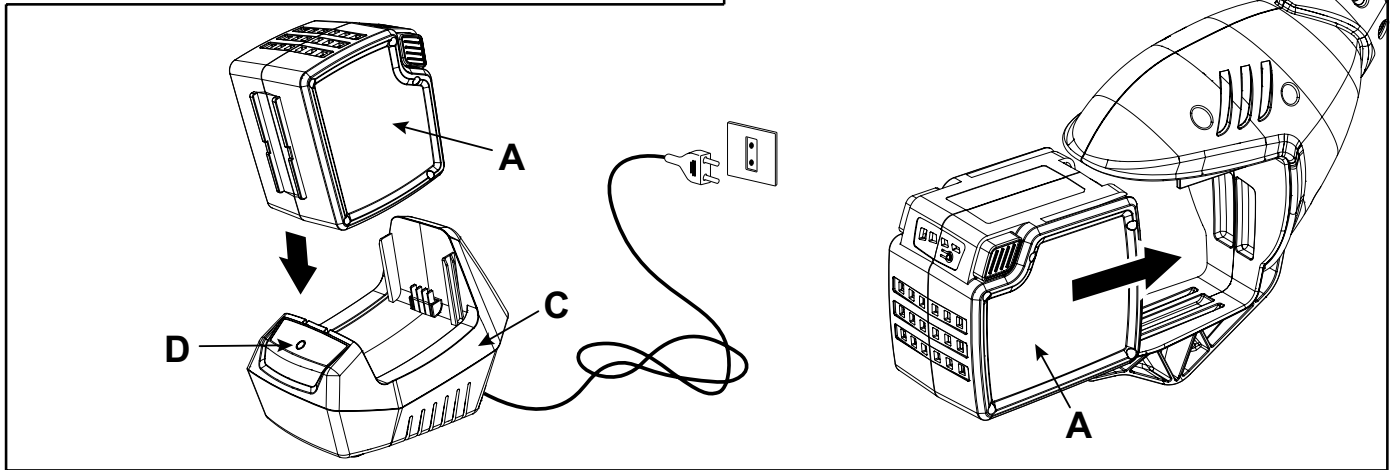
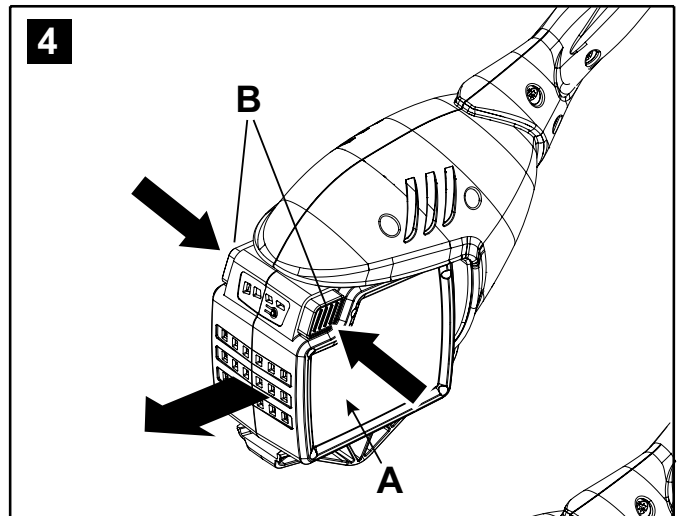
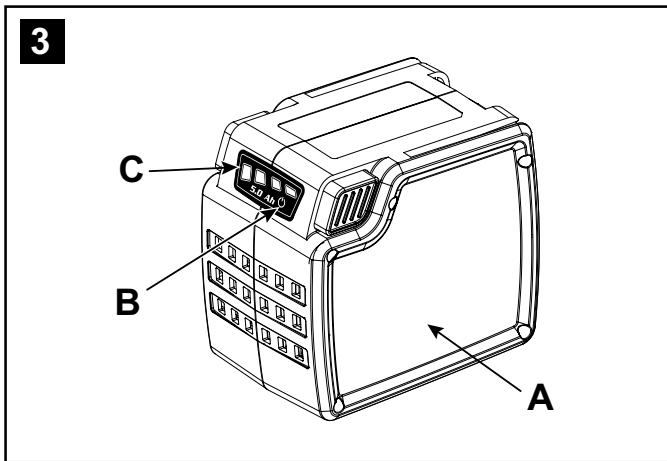
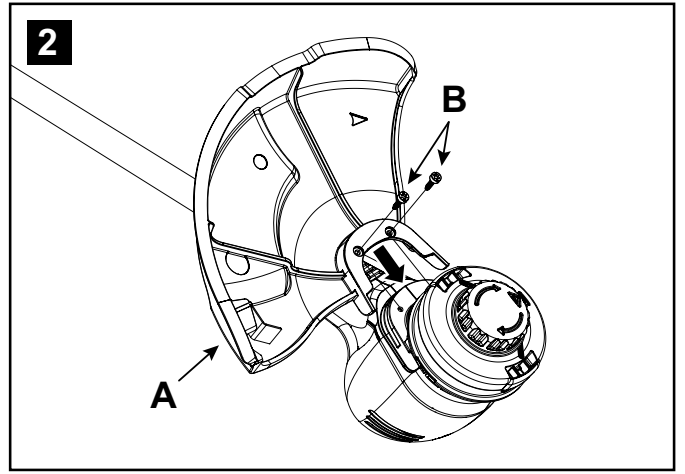
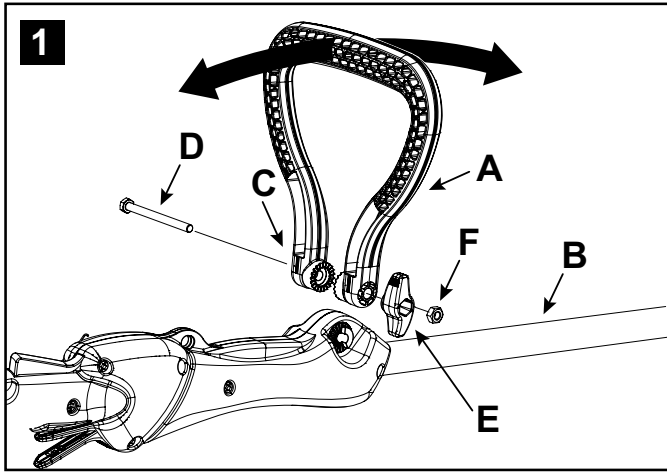


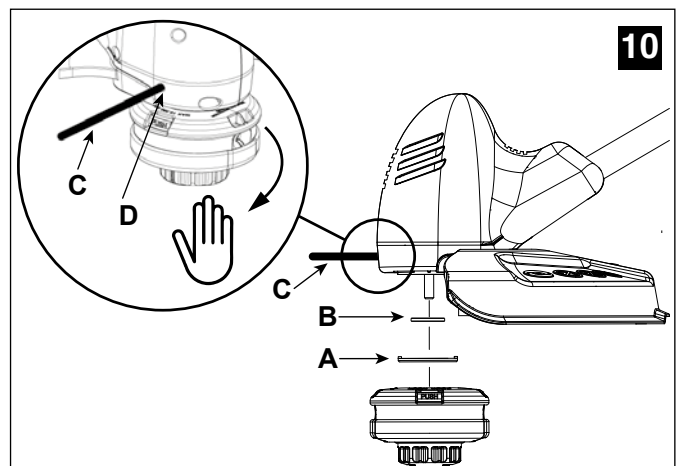
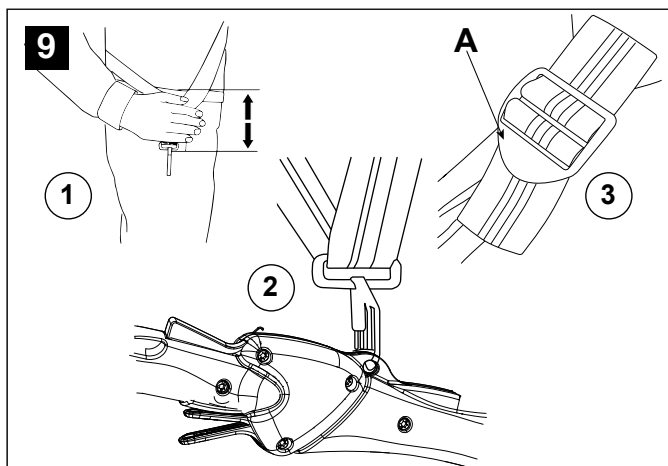
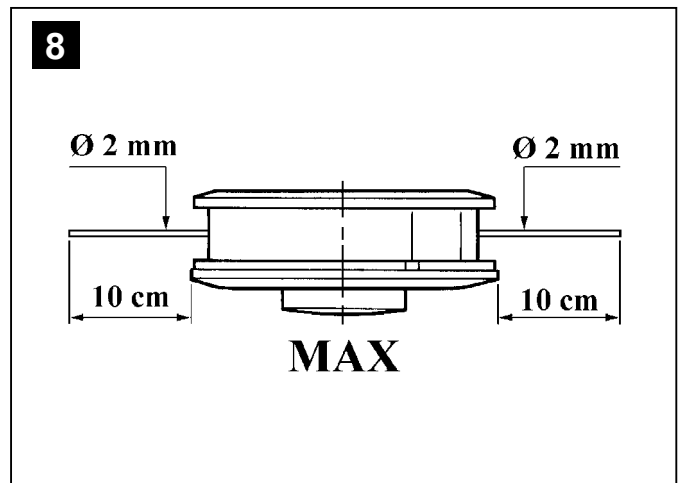
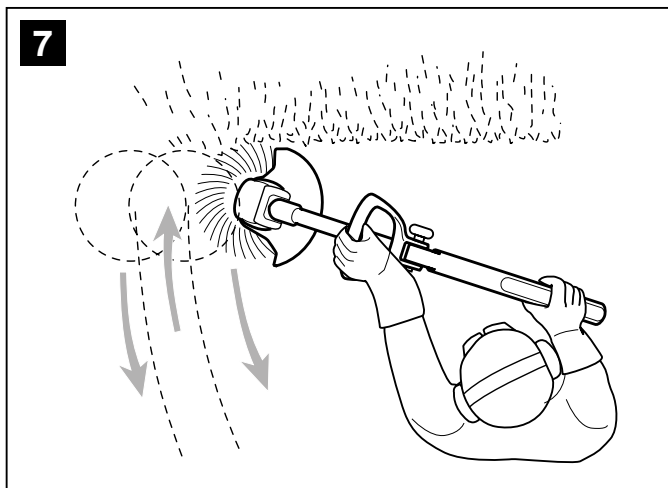
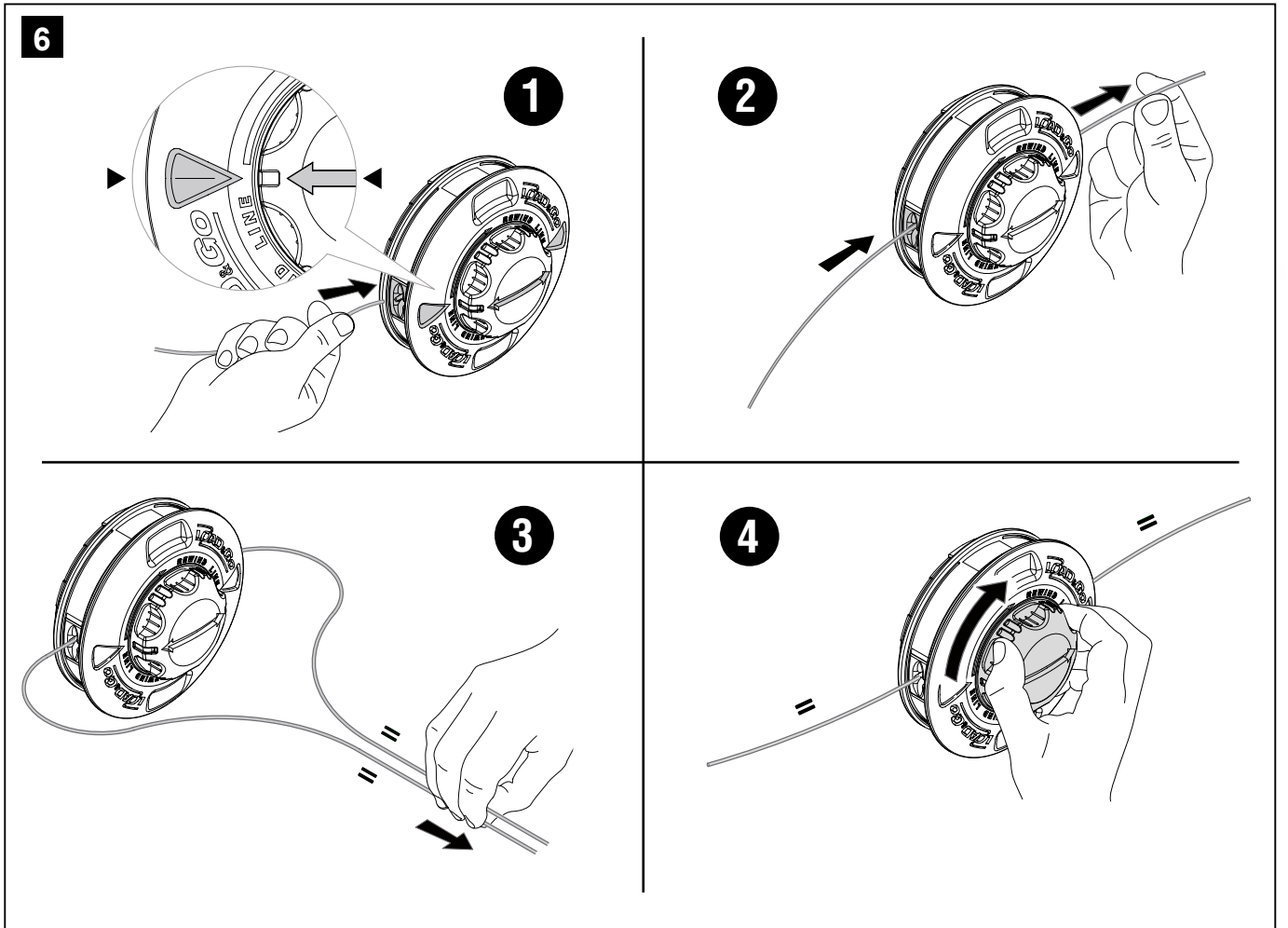
45



46

[71]	V DC	40
[72]	mm	300
[73]	kg	2.9
[74]	min <sup>-1</sup>	6500





## AZ EREDETI UTASÍTÁSOK FORDÍTÁSA

### TISZTELT ÜGYFELEINKNEK

Köszönjük, hogy egy Emak terméket választott. A viszonteladói hálózatunk és felhatalmazott szakszervizeink mindenben az Ön rendelkezésére állnak.

### BEVEZETŐ

A jelen kézikönyv figyelmes elolvasása nélkül ne kezdje el a munkát, csak így biztosítható a gép helyes használata, és így lehet elkerülni a baleseteket. A jelen kézikönyv tartalmazza az egyes részegységek működésének magyarázatát, valamint a szükséges ellenőrzésekre és a karbantartásra vonatkozó előírásokat.

**Megjegyzés. A jelen kézikönyvben található leírások és illusztrációk a gyártóra nézve nem kötelező érvényűek. A gyártó cég fenntartja a jogát arra, hogy a terméken módosításokat hajtson végre anélkül, hogy minden alkalommal frissítené a kézikönyv tartalmát.**

A használati és karbantartási utasításokon túl a jelen kézikönyv olyan információkat is tartalmaz, amelyek különös figyelmet igényelnek. Ezeket az információkat az alábbiakban leírt szimbólumok jelzik:

**▲ FIGYELEM:** amikor baleset vagy személyi sérülés, halál, illetve súlyos anyagi kár kockázata áll fenn.

**VIGYÁZAT:** amikor az egység vagy egyes részegységei károsodásának veszélye áll fenn.

**Olvassa el az akkumulátortöltő és az akkumulátor útmutatóját is.**

### ÍÇINDEKÍLER

1. A GÉP MEGISMERÉSE	5
2. BIZTONSÁGI SZABÁLYOK	6
3. HASZNÁLATI ELŐÍRÁSOK	7
4. A GÉP ÖSSZESZERELÉSE	9
5. FELKÉSZÜLÉS A MUNKAVÉGZÉSRE	9
6. A GÉP HASZNÁLATA	10
7. MŰVELETI MÓDOK ÉS MUNKAVÉGZÉSI TECHNIKÁK	10
8. RENDES KARBANTARTÁS	11
9. RENDKÍVÜLI KARBANTARTÁS	12
10. DIAGNOSZTIKA	12
11. MEGFELELŐSÉGI NYILATKOZAT	13
12. GARANCIA TANÚSÍTVÁNY	13

## 1. A GÉP MEGISMERÉSE

### A GÉP LEÍRÁSA ÉS A HASZNÁLATI TERÜLETEK

Ez a gép egy kertészeti eszköz, egészen pontosan egy hobbi célokra készült, akkumulátorral működő hordozható elektromos szegélynyíró.

A gép alapvetően egy motorból áll, amely egy száltartó fejből álló vágóeszközt működtet.

A kezelő a vágóeszköztől mindig biztonságos távolságban maradva tudja működtetni a fő vezérlő elemeket.

### Rendeltetészerű használat

Ezt a gépet fű és nem fás növényzet nyílonszál segítségével

történő vágására tervezték és gyártották (pl. virágágyak, ültetvények, falak, kerítések szegélyeinél, vagy korlátozott felületű zöld tereknél, a fűnyíró géppel végzett fűnyírás finomítására).

### Nem rendeltetészerű használat

A fentebb leírtaktól eltérő bármely más felhasználás veszélyes, és a személyek és/vagy a dolgok számára káros lehet. Nem rendeltetészerű használatnak minősülnek (mint például, de nem kizárólag, a következő esetek):

- a gép söprésre történő használata;
- sövények szabályozása, vagy egyéb olyan munkavégzés, ahol a vágóeszközt nem a talaj szintjén használja;
- a gép vágóeszközének a kezelő övvonala felett történő használata;
- nem növényi eredetű anyagok vágásához történő géphasználat;
- egynél több személy által történő géphasználat;
- komposztáló anyag aprítása;
- az „Ajánlott vágóeszközök” táblázatban jelöltekől eltérő vágóeszközök alkalmazása. Súlyos sebesülések és sérülések veszélye.

A gép nem rendeltetészerű használata a garancia elvesztését vonja maga után, és a Gyártó mentes mindenféle felelősség alól, a károkkal és saját, illetve harmadik személyek sérülésével kapcsolatos minden költség a felhasználót terheli.

**MEGJEGYZÉS - A hivatkozásoknak megfelelő képek a jelen utasítás 2. oldalán találhatóak.**

## 1.1 A GÉP RÉSZEGYSÉGEI

1. MOTOROS EGYSÉG
2. CSATLAKOZÓ CSŐ
3. SZÁLTARTÓ FEJ (VÁGÓESZKÖZ)
4. A VÁGÓESZKÖZ VÉDŐELEME
5. ELSŐ MARKOLAT
6. HÁTSÓ MARKOLAT
7. KAPCSOLÓ KAR
8. BIZTONSÁGI KAR

## 1.2 AZONOSÍTÓ CÍMKE

21. EK megfelelőségi jelölés
22. A gyártó neve és címe
23. Hangteljesítmény szint
24. Gyártási szám
25. Gyártási év
26. A gép típusa: **AKKUMULÁTOR FŰNYÍRÓ**
27. Ne dobja az elektromos készülékeket a háztartási szemétkébe. Az elektromos és elektronikus berendezések hulladékairól szóló 2012/19/EK Európai Irányelvnek, és annak a nemzeti jogi szabályozáshoz igazításának megfelelően az elektromos berendezéseket az életfázisuk végén külön kell gyűjteni, hogy eko-kompatibilis módon lehessen újrahasznosítani azokat. Ha az elektromos berendezések egy hulladéklerakóba, vagy a földbe kerülnek, a mérgező anyagok elérhetik a vízréteget, és az egészségre és a jó közérzetre káros módon bejuthatnak az élelmiszerláncba. A termék ártalmatlanítására vonatkozó részletesebb információkért lépjen kapcsolatba a

háztartási hulladékok kezeléséért felelős Hivatallal, vagy a saját viszonteladójával.

**KÖRNYEZETI KÁR! Újratölthető termék: Lítium-ion akkumulátor. A használaton kívüli akkumulátort ne ártalmatlanítsa a háztartási hulladékkal együtt. Az akkumulátort a géptől szétválasztva ártalmatlanítsa. Az ártalmatlanítással kapcsolatban tartsa be a helyi előírásokat.**

### 1.3 BIZTONSÁGI ELŐÍRÁSOK

Az Ön gépét óvatosan kell használni. Ebből a célból a gépen olyan piktogramok találhatóak, amelyek feladata emlékeztetni a fontosabb használati tanácsokra. A jelentésük magyarázata a következőkben található. Javasolt ezen felül a jelen utasítás megfelelő fejezetében feltüntetett biztonsági szabályok figyelmes elolvasása.

Cserélje ki a sérült, vagy nem olvasható címkéket.

41. **Figyelem! Veszély. Ez a gép, ha nem megfelelően használják, veszélyt jelenthet a kezelő és mások számára.**
42. Használjon védőszemüveget.
43. Ne tegye ki esőnek (vagy nedvességnek).
44. Tartson távolságot a környezetében tartózkodóktól.
45. A gép használata előtt olvassa el a használati utasítást.
46. A vágóeszköz forgási iránya.

### 1.4 MŰSZAKI ADATOK

71. Feszültség
72. Vágási szélesség
73. Súly
74. Üresjárat fordulatszám

Hangnyomás	$L_{pA}$ EN 50636-2-91- EN 11201	dB (A)	76.0	(1)
Határozatlanság		dB (A)	2.0	
Mért hangteljesítmény szint	2000/14/EC	dB (A)	86.2	(1)
Határozatlanság		dB (A)	1.1	
Garantált hangteljesítmény szint	$L_{WA}$ 2000/14/EC	dB (A)	87	
Rezgésszint	EN 50636-2-91- EN 12096	$m/s^2$	< 2.5	(1) (2)
Határozatlanság	EN 12096	$m/s^2$	1.0	

(1) Max. üresjárat sebesség.

(2) A közölt összes rezgés érték mérése egy szabványos tesztmódszerrel történt, és az egyik szerszámnak a másikkal történő összevetésére használható; a közölt összes rezgés érték egy előzetes kitettségi értékelésre is használható.

**⚠ FIGYELEM: az elektromos szerszám tényleges használata során történő rezgés kibocsátás az eszköz használati módja függvényében eltérhet a közölt összes értéktől.**

Becslés alapján meg kell határozni a kezelő védelmére hozott biztonsági intézkedéseket a tényleges használati körülmények között jelentkező kitettségnél (a munkavégzési ciklus minden részét tekintetbe véve, mint a kikapcsolt állapotú szerszámra vonatkozó idő, és amikor az indítási időn túl inaktív).

## 2. BIZTONSÁGI SZABÁLYOK (szigorúan be kell tartani)

### AZ ELEKTROMOS SZERSZÁMOKRA VONATKOZÓ ÁLTALÁNOS BIZTONSÁGI FIGYELMEZTETÉSEK

**⚠ FIGYELEM! Olvassa el az összes biztonsági figyelmeztetést és az összes utasítást. A figyelmeztetések és utasítások be nem tartása tüzet, és/vagy súlyos sérüléseket okozhat.**

**⚠ FIGYELEM:** A helyi szabályozás korlátozhatja a gépkezelő korát, vagy a gép használatát.

**VIGYÁZAT:** a sérült vagy olvashatatlaná vált ragasztós címkéket ki kell cserélni. Az új címkéket egy felhatalmazott Vevőszolgálati Központtól kérje.

**⚠ FIGYELEM: figyeljen a figyelmeztető jelzésekre vagy kiáltásokra a hangvédő eszközök használata közben. Mindig távolítsa el a hangvédő eszközt, amint leáll a motor.**

**⚠ FIGYELEM: Az egység nagyon alacsony intenzitású elektromágneses mezőt generál. Ez a mező interferálhat bizonyos pacemakerrel. A súlyos és halálos sérülések kockázatának csökkentése érdekében a pacemakert viselő személyeknek az eszköz használata előtt konzultálniuk kell orvosukkal és a pacemaker gyártójával.**

Őrizze meg az összes figyelmeztetést és utasítást, hogy a jövőben is tanulmányozhassa azokat. A figyelmeztetésekben jelzett „elektromos szerszám” kifejezés az Ön akkumulátoros működésű (vezeték nélküli) elektromos készülékére vonatkozik.

**Fennmaradó kockázatok** - Minden biztonsági előírás betartása mellett is fennállhatnak egyes további kockázatok:

- az ujjak és a kéz sérüléseinek veszélye, ha bekerülnek a fejből kiinduló szál forgásába;
- a lábsérülés veszélye, ha eléri azt a fejből kiinduló vágószál;
- kövek és föld kirepítése.

#### 1) A munkavégzési terület biztonsága

- a) Tartsa tisztán a munkavégzési területet. A szennyezett és rendezetlen területek megkönnyítik a balesetek előfordulását.
- b) Ne használja az elektromos szerszámot robbanásveszélyes környezetben, tűzveszélyes folyadékok, gázok vagy porok jelenlétében. Az elektromos szerszámok szikrát keltenek, amely a por vagy a gőzök begyulladását okozhatja.
- c) Az elektromos szerszám használata közben tartsa távol a gyermekeket és kívülálló személyeket. A figyelmetlenség az ellenőrzést elvesztését okozhatja

#### 2) Elektromos biztonság

- a) Kerülje a testével a földelt vagy testelt felületekkel történő érintkezést, mint a csövek, radiátorok, konyhaberendezések és hűtőszekrények. Az áramütés veszélye nő az emberi test testelésével vagy földelésével.
- b) Ne tegye ki az elektromos szerszámokat esőnek vagy nedves környezetnek. Az elektromos szerszámra került víz megnöveli az áramütés kockázatát.

#### 3) Személyi biztonság

- a) Figyeljen oda, ellenőrizze amit éppen csinál, és használja a

józan észt egy elektromos szerszám működtetése során. Kimerültség esetén, vagy drog, alkohol vagy gyógyszer hatása alatt ne használja az elektromos szerszámot. Az elektromos szerszám használata közben egy pillanatnyi figyelmetlenség súlyos személyi sérüléseket okozhat.

- b)** Viseljen védőöltözetet. Mindig viseljen védőszemüveget. Egy védőeszköz használata, mint a porvédő maszk, csúszásgátló cipő, védősisak vagy fülvédő burkolat, csökkenti a személyes sérüléseket.
- c)** Kerülje a véletlen indításokat. Bizonyosodjon meg arról, hogy a készülék ki legyen kapcsolva az akkumulátor behelyezése előtt, mielőtt megragadja az elektromos szerszámot, vagy szállítani kezdi. Az elektromos szerszámot úgy szállítva, hogy az ujjja a kapcsolón, és az akkumulátor a helyén maradt, elősegíti a balesetek bekövetkezését.
- d)** Távolítsa el minden beállító kulcsot vagy szerszámot az elektromos szerszám működtetése előtt. Egy forgó résszel érintkezésben maradó kulcs vagy szerszám személyi sérüléseket okozhat.
- e)** Ne veszítse el az egyensúlyát. Mindig legyen megfelelően kitémasztva és egyensúlyban. Ez lehetővé teszi az elektromos szerszám jobb ellenőrzését váratlan helyzetekben.
- f)** Megfelelő módon öltözködjön. Ne viseljen bő ruhát vagy ékszereket. Tartsa a haját, ruházatát és kesztyűjét a mozgó részekről távol. A bő ruha, az ékszerek vagy a hosszú haj beakadhatnak a mozgó részekbe.
- g)** Ha vannak olyan eszközök, amelyekkel csatlakozni lehet por elszívó és gyújtó berendezésekhez, győződjön meg arról, hogy azokat megfelelő módon csatlakoztatta és működteti. Ezeknek az eszközöknek a használata csökkentheti a porhoz köthető kockázatokat.
- h)** **Ne engedje, hogy a gyakori szerszámhasználat miatt kialakult megszokás gondatlanná tegye, és ezért figyelmen kívül hagyja a szerszám biztonsági alapelveket.** Egy nemtörődöm művelet a másodperc tört része alatt súlyos sérüléseket okozhat.
- i)** Abban az esetben, ha át kívánja engedni, vagy kölcsön szeretné adni a gépet másoknak, bizonyosodjon meg arról, hogy a használó megismerte a jelen kézikönyvben leírt használati utasításokat.

#### **4) Az elektromos szerszám használata és megóvása**

- a)** Ne terhelje túl az elektromos szerszámot. Használjon a munkához alkalmas elektromos szerszámot. A megfelelő elektromos szerszám jobban és biztonságosabban végzi el a munkát, a tervezéskor meghatározott sebességgel.
- b)** Ne használja az elektromos szerszámot, ha a kapcsolóval nem lehet szabályosan beindítani vagy leállítani. Egy olyan elektromos szerszám, amely nem működtethető a kapcsolóval, veszélyes, és meg kell javítani.
- c)** Távolítsa el az akkumulátort a helyéről, mielőtt bármilyen beállítást, vagy tartozékcsere-t végezne, vagy mielőtt letenné az elektromos szerszámot. Ezek a megelőző biztonsági rendszabályok csökkentik az elektromos szerszám véletlen beindításának kockázatát.
- d)** A használaton kívül álló elektromos szerszámokat úgy helyezze el, hogy azok a személyek ne érhesék el, akik nem rendelkeznek az adott elektromos szerszám és a jelen útmutató ismeretével. Az elektromos szerszámok veszélyesek a tapasztalatlan felhasználók kezében.

**e)** Végezze el az elektromos szerszámok karbantartását. Ellenőrizze, hogy a mozgó részek egyenesen álljanak és szabadon mozogjanak, ne álljon fenn alkatrész törés, és bármilyen körülmény, ami befolyásolhatja az elektromos szerszám működését. Károsodás esetén az elektromos szerszámot meg kell javítani használat előtt. Sok balesetet okoz a hiányos karbantartás.

**f)** Tartsa éles és tiszta állapotban a vágóeszközöket. A vágóeszközök megfelelő karbantartása, jól élezett vágóelemekkel, ellenállóbbá teszi azokat a beszorulással szemben, és könnyebben kezelhetők lesznek.

**g)** Használja a megadott utasításoknak megfelelően az elektromos szerszámot és annak tartozékait, eközben vegye tekintetbe a munkavégzési körülményeket és az elvégezni kívánt munkát. Az elektromos szerszámok a tervezettől eltérő műveletekre történő használata veszélyes helyzeteket okozhat.

**h)** **Tartsa a markolatokat és a fogási felületeket száraz, tiszta, és olaj- és zsírtmentes állapotban.** A csúszós markolatok és fogási felületek nem teszik lehetővé a gép biztonságos kezelését és ellenőrzését váratlan helyzetekben.

#### **5) Szerviz**

Az elektromos szerszám javítását képzett szakemberrel végeztesse, csak eredeti alkatrészek felhasználásával. Ez lehetővé teszi az elektromos szerszám biztonságának megtartását.

### **3. HASZNÁLATI SZABÁLYOK**

#### **Hogyan kell működtetni az akkumulátoros elektromos szegélynyíró**

Használat közben vegyen fel egy álló és stabil helyzetet, és viselkedjen óvatosan.

- Kerülje a nedves vagy csúszós talajon, vagy általában a túl egyenetlen vagy meredek földön történő munkavégzést, ahol nem biztosított a kezelő stabilitása a munkavégzés során.
- Soha ne fusson, csak lépkedjen, és ügyeljen a talaj egyenetlenségeire és az esetleges akadályok megjelenésére.
- Mérje fel a megmunkálandó területből származó potenciális kockázatot, és hogy meghozza az összes szükséges óvintézkedést saját biztonságának garantálásához, különösen lejtős, egyenetlen, csúszós vagy göröngyös talajon.
- A lejtőkön a lejtésre merőlegesen végezze a munkát, soha sem felfelé vagy lefelé haladva.
- Járjon el nagyon gondosan a vízmosások, árkok vagy töltések közelében.
- Amikor az úthoz közel használja a gépet, figyeljen a forgalomra.
- Járjon el gondosan a feszültség alatt álló elektromos vezetékek közelében.

A gépet nem használhatják olyan személyek, akik nem képesek azt két kézzel szilárdan megtartani, és/vagy stabilan egyensúlyban megállni a lábukon a munkavégzés közben.

A gépet nem használhatja egynél több személy.

Soha ne használja a gépet, ha a kezelő fáradt vagy rosszulállással küzd, vagy ha gyógyszerek, kábítószer, alkohol vagy a reagáló képességét és figyelmét károsan befolyásoló szerek hatása alatt áll.

## Az akkumulátoros elektromos szegélynyíró használati technikái

Tartsa mindig be a biztonsági figyelmeztetéseket, és használja az útmutatások és a használati utasításban feltüntetett példák alapján az elvégzendő munka típusának megfelelő vágási technikákat.

## Az akkumulátoros elektromos szegélynyíró biztonságos mozgatása

Minden olyan alkalommal, amikor mozgatni vagy szállítani kell a gépet, tegye a következőket:

- állítsa le a motort, várja meg a vágóeszköz megállását, és távolítsa el az akkumulátort a helyéről;
- kizárólag a markolatnál fogja meg erősen a gépet, és fordítsa a vágóeszközt a menetiránnyal ellentétes irányba.

Amikor gépjárművel szállítja a gépet, úgy kell elhelyezni, hogy ne jelentsen veszélyt senkire, és szilárdan kell rögzíteni.

## Ajánlások kezdők számára

Mielőtt első alkalommal nekilátna egy kaszálási munkának, javasolt a géppel és a legmegfelelőbb vágási technikákkal való megfelelő jártasság megszerzése, próbálja szilárdan megmarkolni a gépet, és végrehajtani a munka által megkövetelt mozgásokat.

## KIEGÉSZÍTŐ BIZTONSÁGI ELŐÍRÁSOK

- 1) Olvassa el figyelmesen az utasításokat.
- 2) Tegyen szert a vezérlőelemekkel, és a gép megfelelő használatával való jártasságra.
- 3) Figyeljen arra, hogy nem érjen hozzá a veszélyes mozgó részekhez, mielőtt a gépet kikapcsolta, és a mozgó részek teljesen leálltak volna.
- 4) Viseljen védőszemüveget.
- 5) Soha ne engedje, hogy a gépet gyermekek, vagy olyan személyek használják, akik nem rendelkeznek az utasítások szükséges ismeretével.
- 6) Állítsa le a gép működését, amikor valaki, különösen gyermekek, vagy állatok tartózkodnak a közelben.
- 7) Csak világosban mellett végezzen munkát.
- 8) A gép használata előtt és bármilyen ütés után ellenőrizze, hogy ne legyenek kopásra, vagy rongálódásra utaló jelek, és végezze el a szükséges javításokat.
- 9) Soha ne használja a gépet sérült vagy hiányzó védőelemekkel.
- 10) Tartsa a kezét és lábát mindig távol a vágó eszköztől, különösen a motor indítása közben.
- 11) Ügyeljen arra, hogy ne szenvedjen sérüléseket a szál hosszát szabályozó bármely vágó eszköz következtében. Az új szál kiengedése után mindig helyezze vissza a gépet a munkaállásba, mielőtt indítaná a motort.
- 12) Soha ne szereljen egybe fém vágó eszközöket.
- 13) Soha ne használjon olyan alkatrészeket vagy tartozékokat, amelyeket nem a gyártó szállított vagy javasolt.
- 14) Távolítsa el a helyéről az akkumulátort mielőtt ellenőrzést, tisztítást vagy munkát végez a gépen, és amikor a gép nincs használatban.
- 15) Bizonyosodjon meg mindig arról, hogy a hűtőlevegő nyílásai mindig lerakodás mentesek legyenek.
- 16) Minden használat után távolítsa el az akkumulátort a helyéről, és ellenőrizze az esetleges sérüléseket.
- 17) Olyan helyen tárolja a gépet, ahol gyermekek nem férhetnek hozzá.

- 18) Azonnal szakítsa meg a munkát baleset vagy törés esetén.
- 19) Ne használja a gépet rossz idő, és főleg villámcsapások előfordulása esetén.
- 20) Mindig távolítsa el az akkumulátort, amikor átadja a gépet egy másik személynek.

## Az akkumulátoros elektromos szerszámok kezelése és megfelelő használata

- a) Bizonyosodjon meg arról, hogy a készülék ki legyen kapcsolva az akkumulátor behelyezése előtt. Az akkumulátor bekapcsolt készülékbe történő behelyezése balesetet okozhat.
- b) Az akkumulátorok töltéséhez csak a gyártó által javasolt akkumulátortöltőt használjon. Az akkumulátortöltők általában az akkumulátor típusa szerint specifikálhatók; ha más típusokhoz használja, az tűzveszélyes lehet.
- c) Csak az Ön által vásárolt szerszámhoz specifikált akkumulátorokat használjon. Más akkumulátorok használata sérüléseket és tűzveszélyt okozhat.
- d) A nem használt akkumulátorokat tartsa távol az irodai gemkapcsoktól, pénzérméktől, kulcsoktól, szögektől, csavaroktól, vagy egyéb kis fémtárgyaktól, amelyek rövidzárlatot okozhatnak az érintkezőknél. Az akkumulátor érintkezői között létrejött rövidzárlat égést vagy tüzet okozhat.
- e) Ellenőrizze, hogy az akkumulátor jó állapotban legyen, és hogy ne legyenek rajta rongálódásra utaló jelek. Ne használja a gépet sérült vagy elhasznált akkumulátorral.

## AZ AKKUMULÁTOROK HASZNÁLATI UTASÍTÁSA

### Általános óvintézkedések

- Az akkumulátort soha nem szabad felnyitni.
- Soha ne dobja tűzbe a használt akkumulátorokat
- **- ROBBANÁSVESZÉLY! -**
- Csak az azonosító táblán jelzett hálózati feszültséghez tartozó dugaszoló aljzathoz csatlakoztassa az akkumulátortöltőt.
- Csak eredeti akkumulátort használjon.
- Hosszú idejű használat után az akkumulátor felmelegedhet. Hagyja lehűlni a feltöltése előtt.
- Ne tárolja az akkumulátort és az akkumulátortöltőt gyermekek számára elérhető helyen.
- Ne használja az akkumulátortöltőt tűzveszélyes gázok vagy anyagok jelenlétében.
- Az akkumulátorokat csak 10°C és 40°C közötti hőmérsékletnél töltsé.
- Ne tárolja az akkumulátorokat 40°C-nál magasabb hőmérsékletű környezetben.
- Ne hozzon soha létre rövidzárlatot az akkumulátorok érintkezői között, és ne csatlakoztassa azokat fémtárgyakhoz.
- Az akkumulátorok szállítása közben ügyeljen arra, hogy az érintkezők ne érintkezhessenek egymással, és ne használjon fémtartályokat a szállításhoz.
- Az akkumulátor rövidzárlata robbanást okozhat. A rövidzárlat minden esetben károsítja az akkumulátort.
- Ellenőrizze rendszeresen, hogy ne legyen sérült az akkumulátortöltő vezetéke. Ha a vezeték sérült, ki kell cserélni az akkumulátortöltőt.
- Töltsé teljesen fel az akkumulátorokat, mielőtt a téli időszakra eltenné azokat.
- Az akkumulátor csak az EN 60335-2-29/A11 előírásnak megfelelő akkumulátortöltővel tölthető.



## 4. A GÉP ÖSSZESZERELÉSE

**▲ FIGYELEM! Járjon el a lehető legnagyobb körültekintéssel a részegységek beszerelése során, hogy ne veszélyeztesse a gép biztonságát és hatékonyságát; kétség esetén forduljon a Felhatalmazott Vevőszolgálati Központjához**

**▲ FIGYELEM! A kicsomagoláshoz és az összeszerelés elvégzéséhez keresen egy sík, szilárd felületet, elégséges térrel a gép és a csomagolóanyagok mozgatásához, mindig a megfelelő szerszámok használata mellett.**

A csomagolóanyagok ártalmatlanítását a helyi rendelkezéseknek megfelelően kell végezni.

Biztonsági és szállítási okokból a lítium-ionos akkumulátorok szállítása (ha így szállították) a géptől elkülönítve, és részlegesen feltöltött állapotban történik. A gép használata előtt fel kell tölteni az akkumulátort az „Akkumulátortöltés” fejezetben leírt módokon.

**MEGJEGYZÉS - A szövegben idézett ábrák a jelen utasítás 4. és azt követő oldalain találhatóak.**

### 4.1 AZ ELSŐ MARKOLAT FELSZERELÉSE (1. ábra)

- Bizonyosodjon meg arról, hogy az akkumulátor ne legyen behelyezve a helyére.
- Helyezze az első markolatot (A) a meghajtó csőre (B) úgy, hogy a csavar (D) fészke (C) bal felé irányuljon.
- Helyezze be a csavart (D) és be az anyát (F), és csavarja be a kapcsolókart (E).
- A kapcsolókar (E) meghúzása előtt csúsztassa a markolatot (A) előre vagy hátra, amíg megtalálja a kezelő számára leginkább ergonomikus helyzetet.

### 4.2 A BIZTONSÁGI VÉDŐELEM FELSZERELÉSE (2. ábra)

**▲ FIGYELEM! A védőelemet helyesen kell felszerelni, hogy betarthatóak legyenek a biztonsági követelmények, és a szálvágó kés a megfelelő helyzetbe álljon.**

Rögzítse a védőelemet (A) a 2 csavar (B) segítségével egy olyan helyzetbe, ami lehetővé teszi a biztonságos munkavégzést.

## 5. FELKÉSZÜLÉS A MUNKAVÉGZÉSRE

### 5.1 ELLENŐRZÉSEK A GÉPEN

**▲ FIGYELEM! Bizonyosodjon meg arról, hogy az akkumulátor ne legyen behelyezve a helyére.**

A munkavégzés megkezdése előtt tegye a következőket:

- ellenőrizze, hogy a kapcsolókar és a biztonsági kar erőlködés nélkül, szabadon mozogjon, és elengedéskor automatikusan és gyorsan visszaálljon az üres állásba;
- ellenőrizze, hogy a kapcsolókar reteszelve maradjon, ha nem nyomja meg a biztonsági kart;
- ellenőrizze, hogy a hűtőlevegő nyílások ne legyenek

eltömődve;

- ellenőrizze, hogy a gép markolatai és védőelemei tiszták és szárazak, megfelelően felszerelve és szilárdan a géphez rögzítve legyenek;
- ellenőrizze, hogy a vágóeszközök és a védőelemek ne legyenek sérültek;
- ellenőrizze, hogy a gépen ne legyenek kopásra, vagy ütések vagy egyéb okok miatt történt rongálódásra utaló jelek, és végezze el a szükséges javításokat;
- ellenőrizze, hogy az akkumulátor jó állapotban legyen, és hogy ne legyenek rajta rongálódásra utaló jelek. Ne használja a gépet sérült vagy elhasznált akkumulátorral;
- az akkumulátor töltését az „Akkumulátortöltés” fejezetben leírt módokon végezze.

### 5.2 AZ AKKUMULÁTOR ÁLLAPOTÁNAK ELLENŐRZÉSE (3. ábra)

Az akkumulátor (A) töltöttségi állapotának ellenőrzéséhez nyomja meg a gombot (B), amely aktiválja a 4 LED (C) működését, a következő jelentéssel:

4 LED világít = Hatékonyság = 4/4

3 LED világít = Hatékonyság = 3/4

2 LED világít = Hatékonyság  $\geq$  2/4

1 LED világít = Hatékonyság  $\leq$  1/4

1 LED villog = lemerült akkumulátor

4 LED villog = túlhevülés

### 5.3 AZ AKKUMULÁTOR TÖLTÉSE (4. ábra)

**VIGYÁZAT:** Bizonyosodjon meg arról, hogy a dugaszoló aljzatban a hálózati feszültség megfeleljen az akkumulátortöltő adatkíméjén található feszültségnek.

Az akkumulátornak (A) a gépből történő eltávolításához nyomja meg a két gombot (B), és húzza ki az akkumulátort (A).

**Az akkumulátor töltéséhez tegye a következőt:**

- csatlakoztassa az akkumulátortöltőt (C) egy áram csatlakozóhoz; a feszültség meglétét egy piros ellenőrző lámpa (D) felgyulladás mutatója.
- helyezze az akkumulátort (A) a helyére az akkumulátortöltőben (C), teljesen benyomva. Egy teljesen lemerült akkumulátor töltése körülbelül 88 percet (2 Ah) és 220 percet (5 Ah) igényel. A **FAST** akkumulátortöltővel a töltés 40 percre (2 Ah) és 70 percre (5 Ah) csökken.

**A töltési fázisokat az ellenőrző lámpa (D) mutatja:**

- csatlakoztatott akkumulátortöltő = piros ellenőrző lámpa világít.
- behelyezett akkumulátor és töltés folyamatban = villogó zöld ellenőrző lámpa.
- akkumulátortöltés befejezve = zöld ellenőrző lámpa világít.
- rövidzárlat = gyorsan villogó piros ellenőrző lámpa
- túlhevülés = lassan villogó piros ellenőrző lámpa

**Befejezett töltés:**

- távolítsa el az akkumulátort (A) az akkumulátortöltőből (C), és helyezze vissza a gépbe;
- húzza ki az akkumulátortöltőt (C) a csatlakozóból..

## 6. A GÉP HASZNÁLATA

### 6.1 A GÉP INDÍTÁSA (5. ábra)

A gép indítása előtt tegye be az akkumulátort (A) a helyére.

A gép indításához tegye a következőket:

- Markolja szilárdan meg a gépet két kézzel.
- Nyomja meg a biztonsági kart (D), és működtesse a kapcsolót (C).

### 6.2 A GÉP LEÁLLÍTÁSA (5. ábra)

A gép leállításához tegye a következőket:

- Engedje el a kapcsolót (C).
- Nyomja meg a két gombot (B) az akkumulátor (A) kihúzásához.

## 7. MŰVELETI MÓDOK ÉS MUNKAVÉGZÉSI TECHNIKÁK

**▲ FIGYELEM!** Az önök és mások biztonsága érdekében:

- 1) **Ne feledje, hogy a kezelő vagy használó a felelős azokért a balesetekért vagy előre nem látható eseményekért, amelyek más személyeket, vagy azok tulajdonát érinthetik.**
- 2) **Viseljen megfelelő ruházatot a munkavégzés közben. Az Ön viszonteladója tud információt adni a legalkalmasabb balesetvédelmi eszközökről, hogy garantálható legyen a munkavégzés biztonsága.**
- 3) **Vizsgálja át alaposan a teljes munkaterületet, és távolítsa el mindent, amit felpattinthat a gép, vagy ami kárt okozhat a vágó eszközben (kövek, vashuzalok, csontok, stb.).**
- 4) **Ügyeljen a lehetséges anyag kirepítésekre, amiket a vágó eszköz okozhat.**
- 5) **Állítsa le a motort, és távolítsa el az akkumulátort a helyéről:**
  - ha a gép rendellenes módon vibrálni kezd: abban az esetben keresse meg azonnal a vibrációk okát, és végeztesse el az szükséges ellenőrzéseket egy Felhatalmazott Vevőszolgálati Központban;
  - minden olyan esetben, ha őrizetlenül hagyja a gépet.

**VIGYÁZAT:** Soha ne feledje, hogy egy helytelen módom használt elektromos szegélynyíró másokat zavarhat. Mások és a környezet védelme érdekében:

- Kerülje a gép használatát olyan helyeken és időpontokban, amikor másokat zavarhat.
- Szigorúan tartsa be a vágásból származó anyag ártalmatlanítására vonatkozó helyi előírásokat.
- A tűzveszély elkerülése érdekében ne hagyja a gépet meleg motorral falevelek vagy száraz fű között.
- Tartsa szigorúan be a használt alkatrészek, vagy bármilyen más, a környezetet súlyosan terhelő részegységek ártalmatlanítására vonatkozó helyi előírásokat.

**▲ FIGYELEM!** A hosszú idejű kitettség a rezgéseknek sérüléseket és neurovaszkuláris zavarokat okozhat (ezeket „Raynaud jelenségnek”, vagy „fehér kéznek” is nevezik), különösen azoknál, akik keringési zavaroktól szenvednek. A szimptómák a kezeket, a csuklókat és az ujjakat érinthetik, és

az érzékenység elvesztésével, zsibbadtsággal, viszketéssel, fájdalommal, színvesztéssel jelentkeznek, vagy a bőr szerkezeti elváltozásával. Ezeket a hatásokat felerősítheti az alacsony környezeti hőmérséklet, és/vagy egy túlzott mértékű markolat fogás. A szimptómák megjelenésekor csökkenteni kell a géphasználati időt, és beszélni kell egy orvossal.

### 7.1 A GÉP HASZNÁLATÁNAK MÓDOZATAI

**▲ FIGYELEM!** Munkavégzés közben a gépet mindig két kézzel, szilárdan kell tartani, a vágóegységet az övonal alatt tartva.

A nyilonszálás fej képes a magas fű vagy a nem fás növényzet eltávolítására kerítések, falak, alapozások, járdák mellett, fák körül, stb., vagy a kert egyik különleges területének teljes megtisztítására.

**▲ FIGYELEM!** Ezzel a géppel tilos bármilyen típusú fém vagy merev vágólap használata.

Az akkumulátor egy olyan védelemmel rendelkezik, ami meggátolja annak teljes lemerülését.

A gép automatikusan kikapcsol, ha lemerül az akkumulátor. Ebben az esetben azonnal fel kell azt tölteni.

### 7.2 VÁLLSZÍJ (9. ábra)

Tartozékként a következő vállszíj elérhető: kódsz. 4160463AR. A vállszíj helyes beállítása a szegélynyíró kiegyensúlyozottságát, és a talajtól való megfelelő magasságát (1) teszi lehetővé.

- Csatolja rá a szegélynyírót a vállszíjra (2).
- Egyszerű típusú vállszíjat használjon.
- Állítsa be úgy a csatot (A, 3), hogy a szegélynyíró megfelelő magasságban legyen.

**▲ FIGYELEM:** vegye fel a vállszíjat, és mindig mindkét kezét tartsa a markolatokon a szegélynyíró működése közben..

### 7.3 MUNKAVÉGZÉSI TECHNIKÁK

**▲ FIGYELEM!** CSAK nylon vágószálakat használjon. A fémhuzalok, műanyaggal bevont fémhuzalok, és/vagy a vágófejhez nem alkalmas szálak használata súlyos sebesüléseket és sérüléseket okozhat..

Használat közben javasolt a motor leállítása, és a gépre rakódott fűhulladék rendszeres eltávolítása, hogy ily módon elkerülhető legyen a védőburkolat alá szorult fű miatt a motor túlmelegedése.

Távolítsa el a beszorult fűvet egy csavarhúzó segítségével.

**▲ FIGYELEM!** se a gép kezelője, se senki más ne próbálja eltávolítani a levágott anyagot a motor működése közben, vagy amíg a vágó eszköz forog, mert az súlyos sérüléseket okozhat.

**▲ FIGYELEM!** Ne használja a gépet söprésre, a nyilonszálás fej megdöntésével. A motor teljesítménye akár 15 méterig, vagy messzebb is kidobhat tárgyakat és kis kavicsokat, károkat kiváltva, vagy személyi sérüléseket okozva.

**Vágás mozgás közben (kaszálás) (7. ábra)**

Haladjon egyenletes sebességgel, a hagyományos kaszáláshoz hasonló íves mozgással, a vágó eszközt a talajjal párhuzamosan tartva.

Először végezze el egy kis területen a megfelelő magasságra vágást, hogy azután tartani tudja az egyenletes vágási magasságot, a nylonszálás vágófejet állandó magasságban tartva a talaj felett.

Nehezebb vágásoknál hasznos lehet, ha körülbelül 30°-ban balra dönti a nylonszálás vágófejet

**▲ FIGYELEM! Ne használja a gépet ilyen módon, ha fennáll a tárgyak kivetésének a lehetősége, amelyek személyekre, állatokra ártalmasak lehetnek, vagy károkat okozhatnak.z.**

**Vágás kerítések / alapozások közelében**

Lassan közelítse a nylonszálás vágófejet a kerítésekhez, póznákhoz, sziklákhöz, falakhoz, stb., anélkül, hogy erősen nekik ütközzön.

Ha a szál egy tömör akadályba ütközik, akkor elszakadhat vagy elfogyhat; ha beszorul egy kerítésbe, hirtelen elszakadhat.

A járdák, alapozások, falak, stb. körül történő fűnyírás minden esetben a rendesnél nagyobb mértékű szálkopást okozhat.

**Fűnyírás a fák körül**

Óramutató járásával megegyező a fa mentén, lassan közeledve a törzshöz, hogy ily módon a szál ne ütközzön neki a fának, és tartsa a nylonszálás vágófejet enyhén előre döntött helyzetben. Tartsa szem előtt, hogy a nylonszál elvághatja vagy megsértheti a kis bokrokat, és hogy a nylonszál puha kérgű fatörzseknek ütközése súlyosan károsíthatja a növényt.

**A szálhossz szabályozása a munkavégzés közben**

Ez a gép egy automatikus nylonszálás vágófejjel rendelkezik, amely automatikusan tudja adagolni a szálát, amikor a vágófejet a talajhoz ütik.

Amikor a vágószál teljesen kifogyott, cserélni kell.

**▲ FIGYELEM! A nylonszálás vágófejen végzett minden beavatkozás után mindig helyezze vissza a gépet a munkaállásba, mielőtt indítaná a motort.**

**7.4 A MUNKAVÉGZÉS VÉGE**

A munka befejezése után a korábban jelzettek szerint állítsa le a motort.

**▲ FIGYELEM! Hagyja lehűlni a motort, mielőtt elhelyezné a gépet bármilyen környezetben.**

**A tűzveszély csökkentése érdekében tisztítsa le a gépről a fű, levél vagy túlzott zsír maradványokat; ne hagyja egy helyiség belsejében a vágási maradékokat tartalmazó edénye**

**8. RENDES KARBANTARTÁS****KARBANTARTÁSI PROGRAM**

**▲ FIGYELEM: a gépen végzett bármely karbantartási művelet megkezdése előtt mindig távolítsa el az akkumulátort. Hozzájárul a Felhatalmazott Vevőszolgálati Központja számára a készüléken keletkezett esetleges sérülések javításához.**

A következőkben található azoknak a karbantartási

műveleteknek a listája, amelyeket el kell végezni a gépen. A bekezdések nagyobb része a Karbantartás szakaszban található. A felhasználónak csak a kezelői Használati utasításban leírt karbantartási és szervizműveleteket kell elvégeznie. Ennél kiterjedtebb munkákat egy Felhatalmazott Vevőszolgálati Központ szakműhelyében kell végezni.

Karbantartás	Napi karbantartás	Havi karbantartás
Tisztítsa meg a gép külsejét egy tiszta és száraz ruhával. Soha ne használjon vizet.	X	
Tartsa szárazon, tisztán, és olajtól és zsírtól mentesen a markolatokat.	X	
Bizonyosodjon meg arról, hogy a bekapcsoló és kikapcsoló gomb megfelelően működjön, és hogy ne legyen sérült.	X	
Bizonyosodjon meg arról, hogy a kapcsoló kar és a biztonsági kar biztonsági szempontból megfelelően működjön.	X	
Ellenőrizze, hogy minden vezérlőelem sértetlen és működőképes.	X	
Ellenőrizze, hogy a védőelem ne legyen sérült és ne legyen törött. Cserélje ki a védőelemet, ha erős ütések szenvedett, vagy ha eltört.	X	
Ellenőrizze, hogy a szegélynyíró vágófeje ne legyen sérült és ne legyen repedt. Szükség esetén cserélje ki a szegélynyíró vágófejét.	X	
Ellenőrizze, hogy az anyák és csavarok jól meg legyenek húzva.	X	
Ellenőrizze az akkumulátor épségét.	X	
Ellenőrizze az akkumulátor töltöttségét.	X	
Ellenőrizze, hogy az akkumulátortöltő ép és működőképes legyen.	X	
Ellenőrizze az akkumulátor és a gép közötti csatlakozásokat, és ellenőrizze az akkumulátor és az akkumulátortöltő közötti csatlakozásokat is.		X

**▲ FIGYELEM! Az önök és mások biztonsága érdekében:**

- Minden használat után távolítsa el az akkumulátort a helyéről, és ellenőrizze az esetleges sérüléseket.
- A megfelelő karbantartás alapvetően fontos a gép eredeti hatékonyságának és használati biztonságának időtálló megtartásában.
- Tartsa meghúzva az anyákat és csavarokat, hogy bizonyos lehessen a gép állandó működési biztonságában.
- Soha ne használja a gépet kopott vagy sérült alkatrészekkel. A sérült alkatrészeket mindig ki kell cserélni, soha nem szabad javítani.
- Csak eredeti alkatrészeket használjon. A nem egyenértékű minőséget képviselő alkatrészek megrongálhatják a gépet, és károsak a biztonságra.

**▲ FIGYELEM! A karbantartási műveletek közben távolítsa el az akkumulátort e helyéről.**

## 8.1 A MOTOR HŰTÉSE

A motor túlmelegedése és sérülése elkerülése érdekében a hűtőlevegő beszívó rácsokat mindig tisztán, a kaszálási lerakódásoktól szabadon kell tartani.

## 8.2 NYLONSZÁLAS FEJ

### A nylonszálas fej felszerelése (10. ábra)

Helyezze be a felső peremet (A) és az alátétet (B). Helyezze be a fejrögztítő csapot (C) a megfelelő furatba (D), és csavarja be az (E) fejet az óramutató járásával egyező irányba, csupán kézi erővel.

A **szétszereléshez** helyezze a fejrögztítő csapot (C) a megfelelő furatba (D), és csavarja az óra járásával ellentétes irányba.

Mindig az eredeti szállal azonos átmérőjű szálát használjon, hogy elkerülje a motor túlterhelését (8. ábra).


A nylonszál megnyújtásához üsse a talajhoz a fejet munkavégzés közben.

**MEGJEGYZÉS:** Ne üsse a fejet betonhoz vagy kövezethez: veszélyes lehet.

### A nylonszál cseréje a LOAD&GO fejben (6. ábra)

- Vágjon le 5.2 métert a Ø 2.0 mm nylonszálból.
- Állítsa egyenes vonalba a nyilakat, és illessze a szálát a fejbe (6.1. ábra), amíg az ki nem lép a túloldalra (6.2. ábra).
- Ossza két egyenlő részre a zsinórt (6.3. ábra), majd a gomb elforgatásával töltsse fel a fejet (6.4. ábra).

**▲ FIGYELEM! A karbantartási műveletek végzése közben mindig viseljen védőkesztyűt. Meleg motornál ne végezzen karbantartást.**

Javasolt vágó eszközök				
Modell		Vágó eszközök		Védőburkolat
BCi 30		Ø 300 mm	P.N. 63149001	P.N. 54042007R
DSi 30		Ø 300 mm	P.N. 63149002	

**▲ FIGYELEM! A balesetveszély nagyobb, ha nem megfelelő a vágó eszköz! Kizárólag az ajánlott vágó eszközöket és védőfelszereléseket használja, és tartsa be az utasításokat.**

## 8.3 AZ AKKUMULÁTOR KEZELÉSE

- Az akkumulátort 0° és +45°C közötti hőmérsékletű környezetben kell tárolni. Abban az esetben, ha a gépet olyan helyen kell raktározni, ahol előfordulhat ennek a határnak a túllépési lehetősége, akkor az akkumulátor kivétele, és megfelelő helyen történő tárolása javasolt.
- A használat során az akkumulátor egy olyan védőberendezés segítségével, amely kikapcsolja a gépet és meggátolja a működést, védve van a teljes lemerüléstől.
- Az akkumulátor egy olyan védelemmel rendelkezik, ami meggátolja a feltöltést, ha a környezeti hőmérséklet eltér a 0° és +45°C közötti értéktől.
- Az akkumulátor mindig tölthető, akár részlegesen is, a károsodás veszélye nélkül.

## 8.4 TÁROLÁS

Minden munkamenet befejezése után tisztítsa gondosan meg a gépet a portól és a lerakódásoktól, javítsa meg vagy cserélje ki a hibás részeket.

A gépet száraz, az időjárási viszontagságoktól védett, és a gyermekek számára nem elérhető helyen kell tárolni.

## 9. RENDKÍVÜLI KARBANTARTÁS

A jelen utasításban nem található minden karbantartási műveletet kizárólag egy felhatalmazott Vevőszolgálati Központ végezhet.

Nem megfelelő szervezetek vagy nem szakképzett személyek által elvégzett műveletek a garancia minden formájának elvesztésével járnak.

## 10. DIAGNOSZTIKA

### Mi a teendő, ha:

A probléma eredete	Kijavító tevékenység
<b>1. A kapcsoló működtetésére nem indul el a motor</b>	
Hiányzó, vagy nem megfelelően behelyezett akkumulátor	Bizonyosodjon meg arról, hogy az akkumulátor megfelelően legyen elhelyezve
Lemerült akkumulátor	Ellenőrizze a töltés állapotát, és töltsse fel az akkumulátort
<b>2. A motor leáll munkavégzés közben</b>	
Hiányzó, vagy nem megfelelően behelyezett akkumulátor	Bizonyosodjon meg arról, hogy az akkumulátor megfelelően legyen elhelyezve
Az akkumulátor lemerült	Ellenőrizze a töltés állapotát, és töltsse fel az akkumulátort
<b>3. Csökkent akkumulátor hatékonyság</b>	
Nehéz használati körülmények nagyobb áramfelvétellel	Optimalizálja a körülményeket
<b>4. Az akkumulátortöltő nem végzi el az akkumulátor feltöltését (piros LED világít)</b>	
Szennyezett érintkezők	Tisztítsa meg az érintkezőket
<b>5. Az akkumulátortöltő nem végzi el az akkumulátor feltöltését (egyik LED sem világít)</b>	
Hiányzik a feszültség az akkumulátortöltőnél	Ellenőrizze, hogy a csatlakozó be legyen illesztve, és hogy legyen feszültség az aljzatban
Hibás akkumulátortöltő	Cserélje ki egy eredeti alkatrészsel

## 11. MEGFELELŐSÉGI NYILATKOZAT

Alulírott,	EMAK spa via Fermi, 4 - 42011 Bagnolo in Piano (RE) ITALY
saját felelőssége tudatában kijelenti, hogy az alábbi gép:	
1. Fajta:	AKKUMULÁTOR FÚNYÍRÓ
2. Márka: / Típus:	Oleo-Mac BCi 30 – Efco DSi 30
3. Sorozat azonosító	647 XXX 0001 - 647 XXX 9999
megfelel az irányelv / jogszabály és a későbbi módosítások vagy kiegészítések előírásainak:	2006/42/EK – 2014/30/EU – 2011/65/EK – 2014/35/EU - 2000/14/EK I. függelék n° 33
megfelel a következő összehangolt szabványok rendelkezéseinek	EN 60335-1:2012 - EN 60636-2-91:2014 - EN 55014-1:2017+A11:2020 - EN 55014-2:1997+A2:2008
A megfelelőség értékelése céljából alkalmazott eljárások	2000/14/EK VI. függelék procedura 1
Mért hangteljesítmény szint	86.2 dB (A)
Garantált hangteljesítmény szint	87 dB (A)
A 2000/14/EK Irányelv szerinti bejelentett szervezet	Eurofins Product Testing Italy S.r.l. via Courgnè, 21 – 10156 Torino (TO) Italy n° 0477
Vágóeszköz típusa	nylonszál
Vágási szélesség	30 cm
Kelt	Bagnolo in piano (RE) Italy - via Fermi, 4
Dátum	31/03/2022
Itt letétbe helyezett műszaki dokumentáció	Székhely – Műszaki Igazgatóság


  
 Luigi Bartoli - C.E.O.

## 12. GARANCIALEVÉL

A gépet a legmodernebb gyártási technológia szerint tervezték és állították össze. A Gyártó termékeire magán és hobby használat esetén a vásárlástól számított 24 hónapos garanciát vállal. Professzionális használat esetén a garanciális időszak 12 hónapra korlátozódik.

### Általános garancia-feltételek

1. A garancia a vásárlás időpontjától érvényes. A gyártó cég értékesítési és szervizhálózatán keresztül ingyenesen kicseréli, az anyag-, megmunkálási vagy gyártási hibás alkatrészeket. A garancia nem vonja meg a vevő polgári törvénykönyvben előírt, az értékesített áru hibájának vagy hiányosságának következményeivel kapcsolatos jogait
2. A szakemberek a munka megszervezéséhez szükséges időt figyelembe véve a lehető leghamarabb elvégzik a szükséges beavatkozást.
3. **A garanciális javítás igényléséhez az erre felhatalmazott személyhez el kell juttatni az alábbi garanciajegyet, minden adatot kitöltve, a viszonteladó által lepecsételve, valamint mellékelni kell a vásárlást igazoló számlát vagy adóhatóság által előírt blokkot, amely a vásárlás időpontját igazolja.**

4. A garancia érvényét veszti az alábbi esetekben:
  - A karbantartás nyilvánvaló hiánya. -A termék nem megfelelő használata vagy megváltoztatása,
  - Nem megfelelő kenőanyag vagy üzemanyag használata,
  - Nem eredeti alkatrész vagy tartozék használata,
  - Arra fel nem hatalmazott személy valamilyen beavatkozást végzett a gépen.
5. A Gyártó cég kizárja a garanciából a fogyóanyagokat és a normál működési kopásnak kitett alkatrészeket.
6. A garancia kizárja a termék frissítését és feljavítását.
7. A garanciális idő alatt szükséges beállítás és karbantartás nem tartozik a garancia körébe.
8. A szállítás közben esetlegesen bekövetkező kárt haladéktalanul jelezni kell a fuvarozónak garanciális jogvesztés terhe mellett.
9. A garancia nem fedezi az esetleges közvetlen vagy közvetett személyi vagy anyagi károkat, melyek oka a gép meghibásodása vagy a gép hosszú ideig tartó használaton kívül helyezése

MODELL

\_\_\_\_\_

**SOROZATSZÁM** \_\_\_\_\_

MÁRKAKERESKEDŐ

\_\_\_\_\_

\_\_\_\_\_

\_\_\_\_\_

DÁTUM

\_\_\_\_\_

VÁSÁRLÓ

\_\_\_\_\_

 Ne küldje el! Csak az esetleges műszaki garancia igénye esetén kell mellékelni.







**H** **Figyelem!** – Ezt az utasítást a gép teljes élettartama alatt azzal együtt kell tartani.

