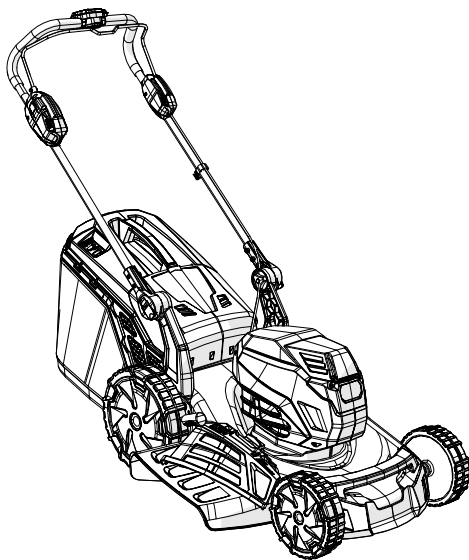
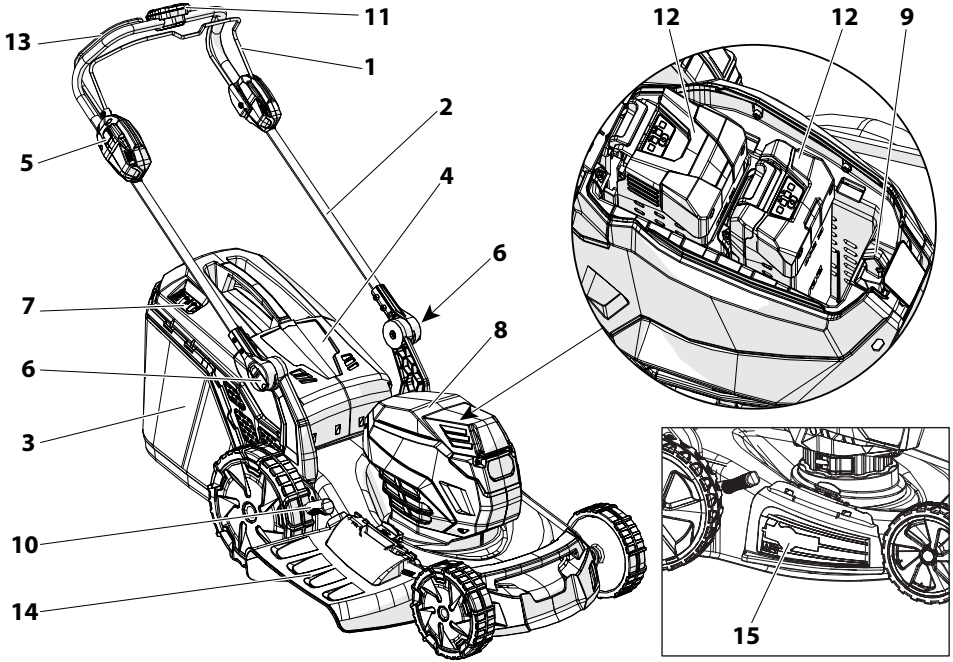


**Gi 548 P – Gi 548 V – Gi 553 V – Gi 548R P – Gi 548R T – Gi 553R T –
LRi 548 P – LRi 548 V – LRi 553 V – LRi 548R P – LRi 548R T – LRi 553R T**

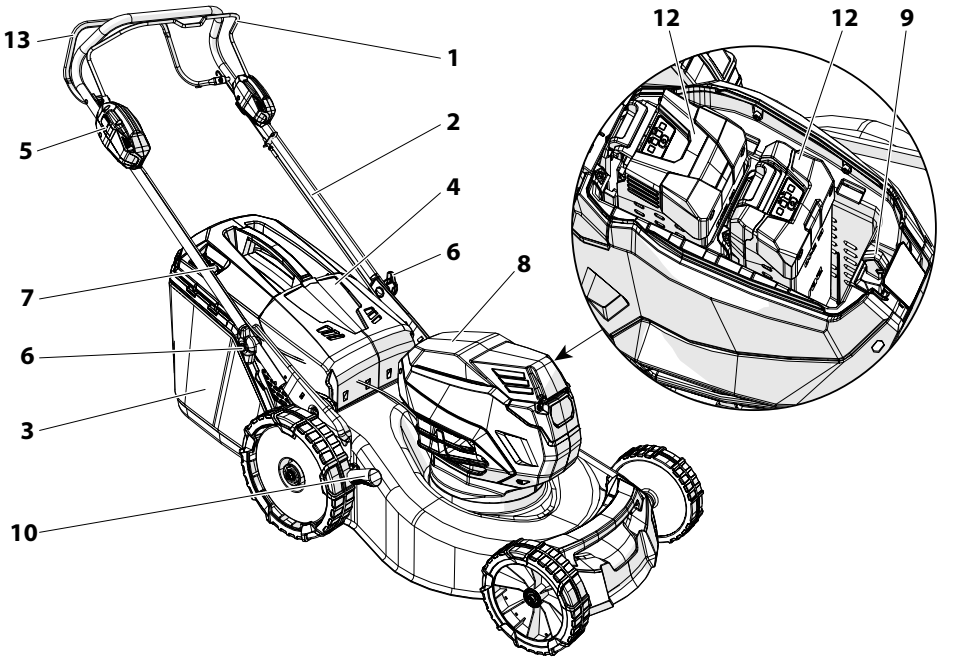
中文 使用和维护手册

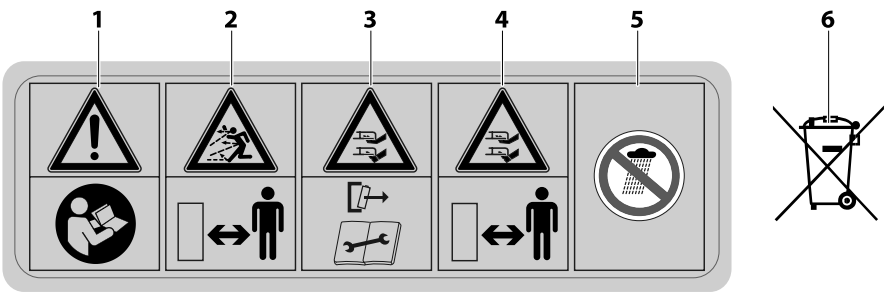


1



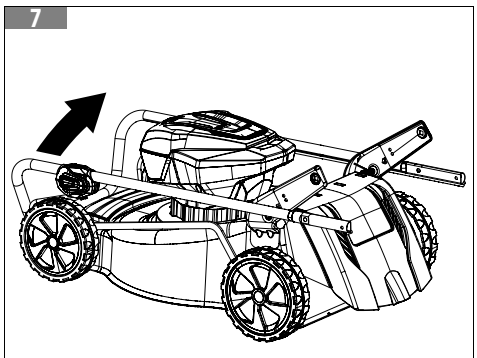
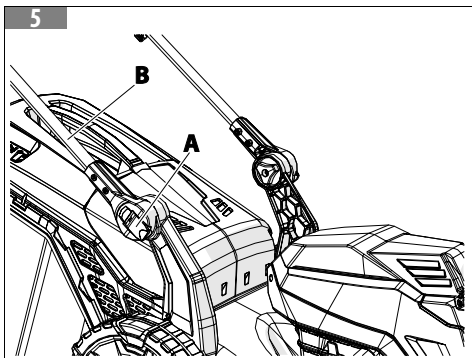
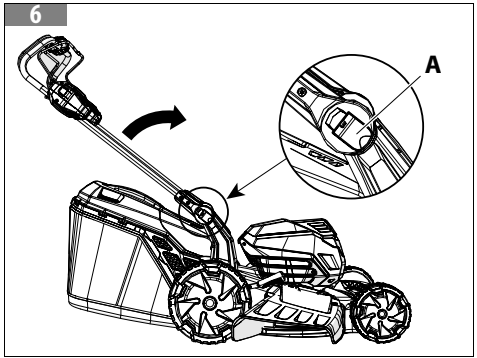
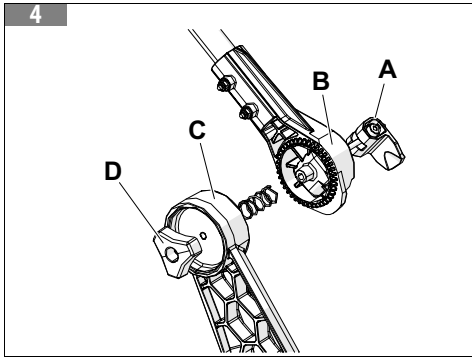
2

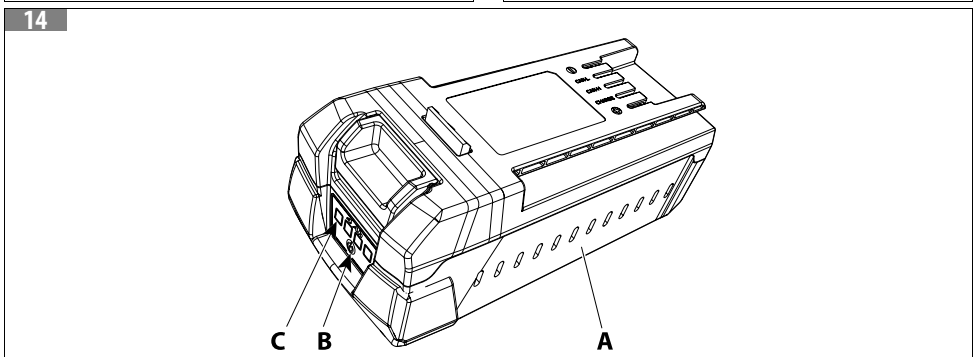
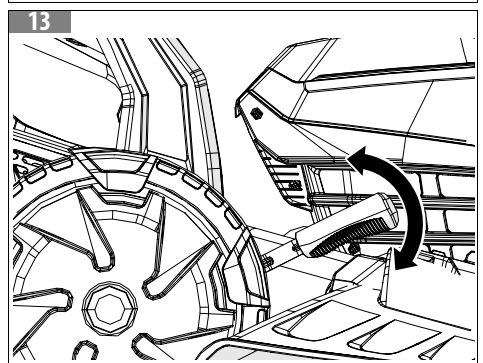
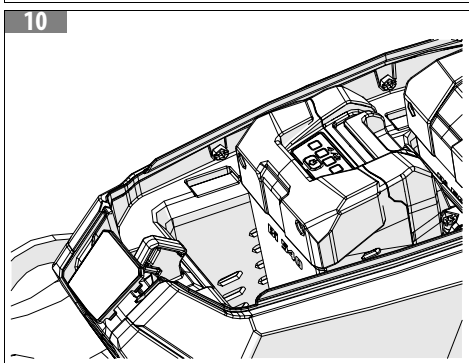
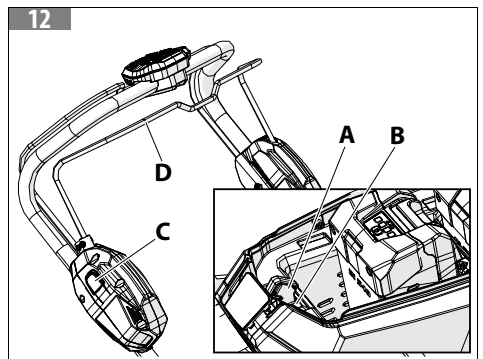
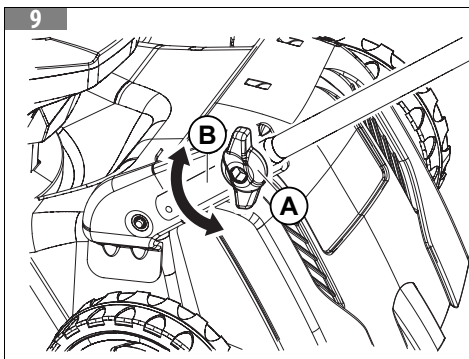
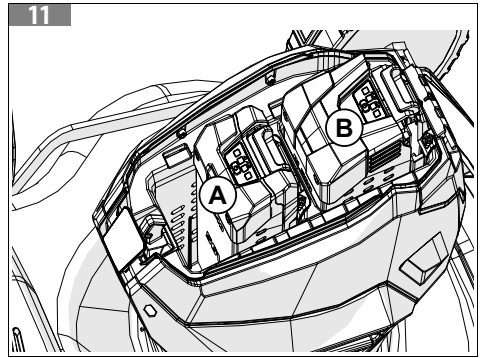
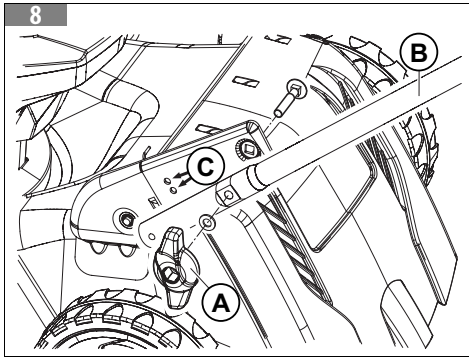




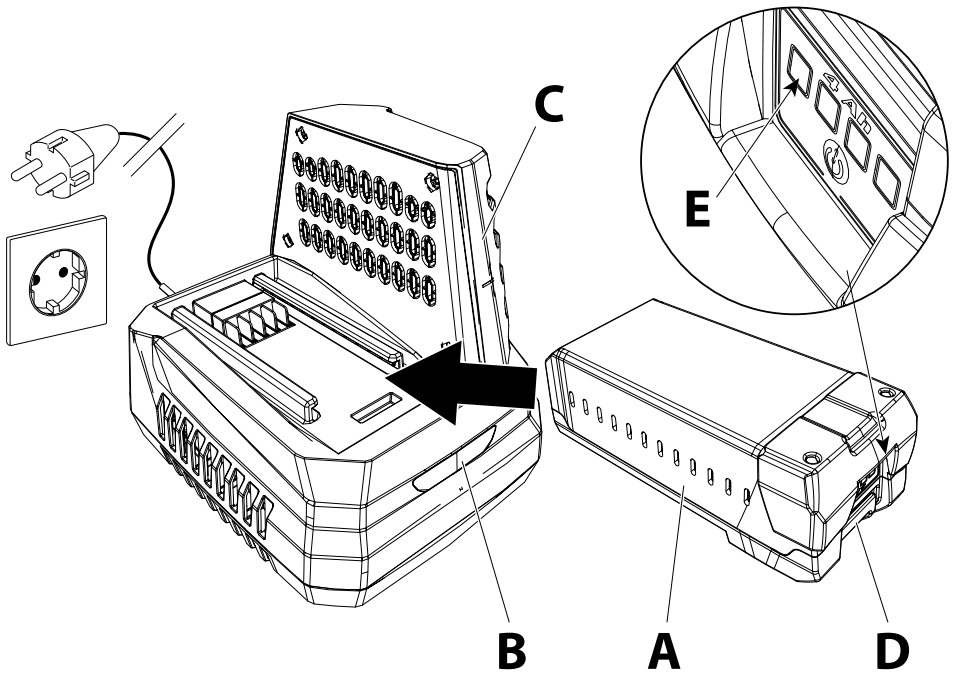
7 — Emak S.p.A.
 8 — Via E. Fermi, 4 - 42011 Bagno di Piano (RE) ITALY
 9 — XXXXXXXXXXXX
 10 — XXXXXXXXXXXX
 11 — XXXXXXXXXXXX
 12 — Kg: xx n: x min x
 13 — xx xxx
 14 — Engineered and assembled in Italy
 15 — Origin: ITA
 16 — LWA
 XX dB

CE
 EAC
 066

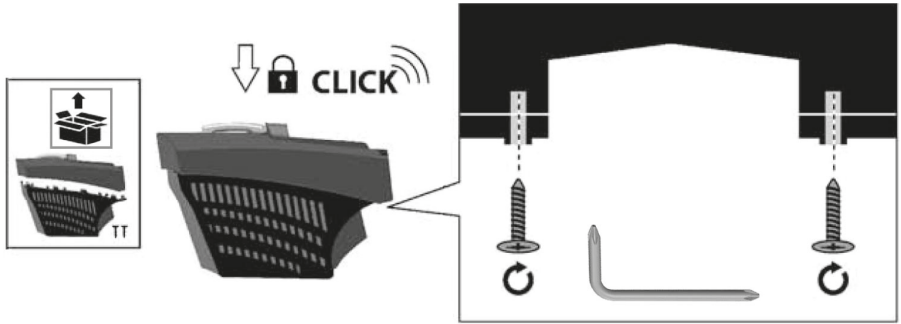




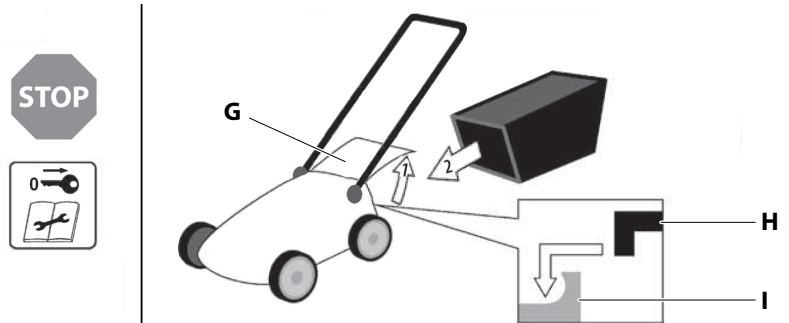
15

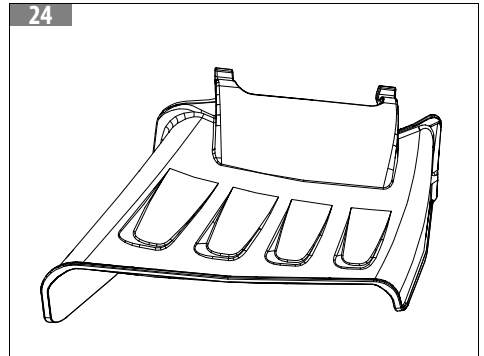
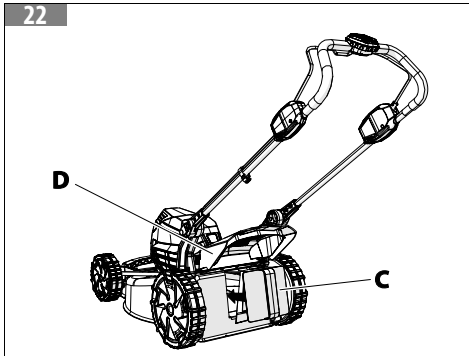
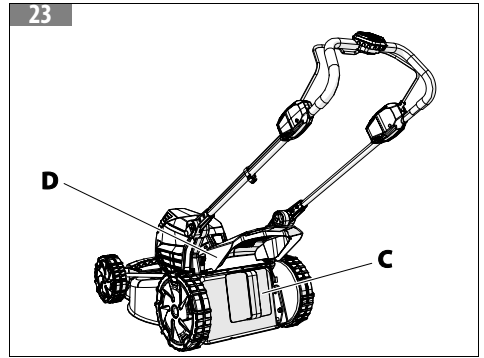
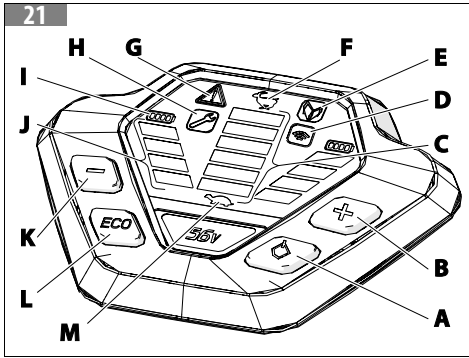
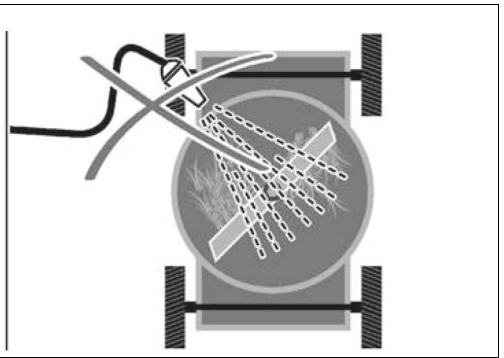
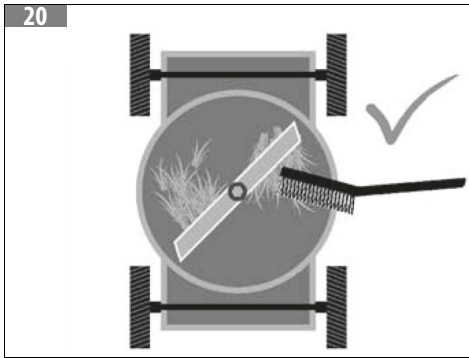
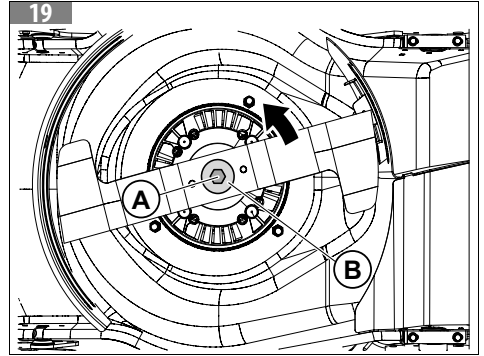
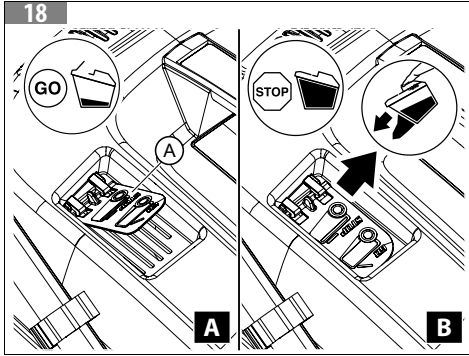


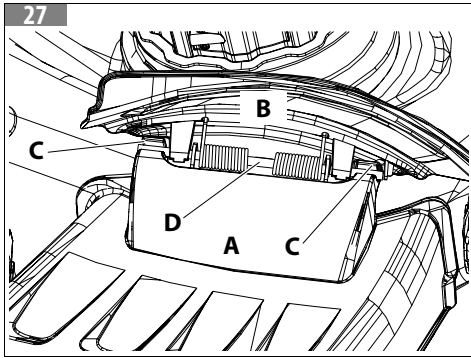
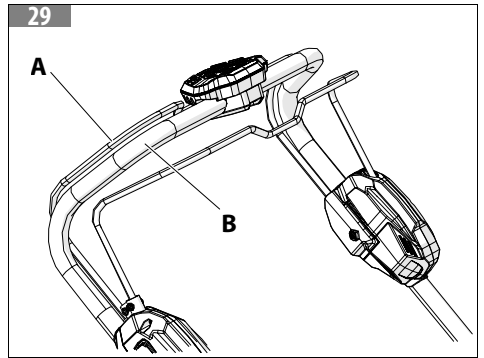
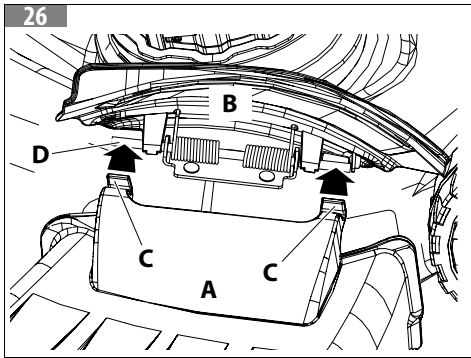
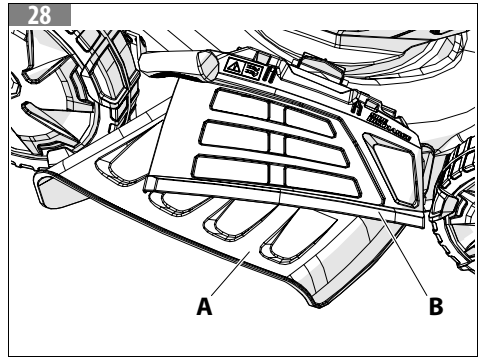
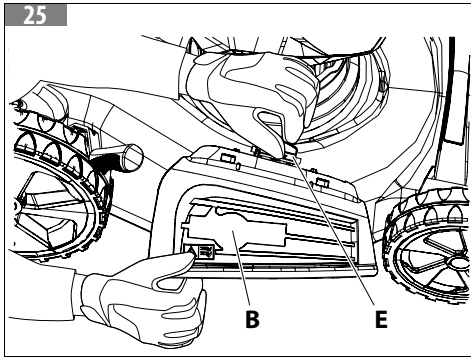
16



17











[1]	DATI TECNICI			
[2]	Modello	Gi 548 P - L Ri 548 P - Gi 548R P - L Ri 548R P	Gi 548 V - L Ri 548 V - Gi 548R T - L Ri 548R T	Gi 553 V - L Ri 553 V - Gi 553R T - L Ri 553R T
[3]	Larghezza di taglio	46 cm	46 cm	51 cm
[4]	[4.A] Spinta-trazione	[4.B] Spinta	[4.C] Trazione	
[5]	Tensione	56 V DC	56 V DC	56 V DC
[6]	Altezza di taglio (MIN = Minimo, MAX = Massimo)	MIN 18 mm - MAX 60 mm		
[7]	Capacità del cesto	70 ℓ	70 ℓ	70 ℓ
[8]	Peso	25 kg	27 kg	29 kg

[9]	Modulo radio	
[10]	Banda di frequenza	ISM 2,4 GHz
[11]	Potenza di invio massima trasmessa	1 mW
[12]	Portata del segnale	10 m
[13]	<p>NOTA</p> <p>L'intensità del segnale dipende dalle condizioni ambientali e dal terminale mobile. La portata può variare fortemente a seconda delle condizioni esterne, compreso l'apparecchio ricevitore. All'interno di ambienti chiusi e in presenza di barriere metalliche (ad esempio pareti, scaffali, valigie), la portata può risultare decisamente ridotta.</p>	

[14]	Emissioni acustiche e vibrazioni						
[15]	[15.A] Modello		[15.B] Norme di riferimento	Gi 548 P - L Ri 548 P - Gi 548R P - L Ri 548R P	Gi 548 V - L Ri 548 V - Gi 548R T - L Ri 548R T	Gi 553 V - L Ri 553 V - Gi 553R T - L Ri 553R T	
[16]	Pressione Sonora $L_{pA} av$	dB(A)	EN IEC 62841-4-3	81.6	81.6	81.0	(a)
[17]	Incertezza	dB(A)		1.51	1.51	1.83	
[18]	Livello di Potenza Sonora Misurato	dB(A)	2000/14/EC	94	94	93	(a)
[17]	Incertezza	dB(A)		0.6	0.6	0.81	
[19]	Livello di Potenza Sonora Garantito L_{WA}	dB(A)	2000/14/EC	96	96	95	
[20]	Livello di Vibrazioni	m/s ²	EN IEC 62841-4-3	< 2.5 Sx < 2.5 Dx	< 2.5 Sx < 2.5 Dx	< 2.5 Sx < 2.5 Dx	(a) (b)
[17]	Incertezza	m/s ²	EN 12096	1.5 Sx 1.5 Dx	1.5 Sx 1.5 Dx	1.5 Sx 1.5 Dx	
[21]	(a) = Valore alla massima velocità 3000 giri/min.						
[22]	(b) = Il valore totale di vibrazione dichiarato e i valori di emissione sonora dichiarati sono stati misurati secondo un metodo di prova standard e possono essere utilizzati per confrontare una macchina con un'altra; il valore totale delle vibrazioni dichiarato e i valori delle emissioni sonore dichiarati possono essere utilizzati anche in una valutazione preliminare dell'esposizione.						

[14]	Emissioni acustiche e vibrazioni				
[15]	[15.A] Modello	[15.B] Norme di riferimento	Gi 548 P - LRi 548 P - Gi 548R P - LRi 548R P	Gi 548 V - LRi 548 V - Gi 548R T - LRi 548R T	Gi 553 V - LRi 553 V - Gi 553R T - LRi 553R T
[23]	 ATTENZIONE I valori di emissioni acustiche e vibrazioni durante l'uso effettivo della macchina elettrica possono differire dai valori dichiarati come conseguenza del modo in cui viene usata la macchina e in particolare della parte che si sta lavorando.				
[24]	Misure di sicurezza per proteggere l'operatore sulla base di una stima dell'esposizione nelle effettive condizioni d'uso (tenendo conto di tutte le parti del ciclo operativo come i tempi in cui la macchina è spenta e quando è inattiva oltre al tempo di innesco) devono essere identificate.				

<ol style="list-style-type: none"> 1. 中文 - 技术数据 2. 型号 3. 切割宽度 4. 4.A 推-拉 4.B 推 4.C 牵引式 5. 电压 6. 切割高度 (MIN=最小, MAX=最大) 7. 集草篮容量 8. 重量 9. 无线电模块 10. 频带 11. 最大发射功率 12. 信号范围 13. 备注 信号强度取决于环境条件和移动终端。根据外部条件 (包括接收器) 的不同, 范围可能会有很大差异。在封闭环境内以及存在金属屏障 (例如墙壁、架子、手提箱) 的情况下, 范围可能会显着减少。 14. 声音与振动排放 	<ol style="list-style-type: none"> 15. 15.A 型号 15.B 参考标准 16. 声压 17. 未确定 18. 测量的声功率级 19. 保证的声功率级 20. 振动水平 21. (a) = 最高转速3000转/分钟时的数值 22. (b) = 声明的总振动值和噪音排放值已根据标准测试方法进行测量, 可用于将一台机器与另一台机器进行比较; 声明的总振动值和噪音排放值也可用于初步暴露评估。 23.  警告 由于机器的使用方式特别是工作部件不同, 电动工具实际使用过程中的噪音和振动排放值可能与声明值不同。 24. 必须根据实际使用条件下的估计暴露水平 (考虑操作循环的各个环节, 例如机器关闭时间、闲置时间以及启动时间), 确定采取保护操作员的安全措施。
---	--

[1]	DICHIARAZIONE DI CONFORMITÀ	
[2]	Il sottoscritto,	EMAK spa via Fermi, 4 - 42011 Bagnolo in Piano (RE) ITALY
[3]	dichiara sotto la propria responsabilità che la macchina:	
[4]	• [4.A] Genere	[4.B] TOSAERBA A BATTERIA LI-ION
[5]	• Marca: / Tipo:	OLEO-MAC Gi 548 P - Gi 548 V - Gi 553 V - Gi 548R P - Gi 548R T - Gi 553R T EFCO LRi 548 P - LRi 548 V - LRi 553 V - LRi 548R P - LRi 548R T - LRi 553R T
[6]	Identificazione di serie:	C06 XXX 0001 - C06 XXX 9999 (OM Gi 548 V, Gi 548R T) C07 XXX 0001 - C07 XXX 9999 (EF LRi 548 V, LRi 548R T) C08 XXX 0001 - C08 XXX 9999 (OM Gi 553 V, Gi 553R T) C09 XXX 0001 - C09 XXX 9999 (EF LRi 553 V, LRi 553R T) C19 XXX 0001 - C19 XXX 9999 (OM Gi 548 P, Gi 548R P) C20 XXX 0001 - C20 XXX 9999 (EF LRi 548 P, LRi 548R P)
[7]	[7.A] è conforme alle prescrizioni della Direttiva / Regolamento e successive modifiche o integrazioni:	[7.B] 2006/42/EC – 2014/30/EU – 2011/65/EC – 2014/53/UE – 2000/14/EC allegato I n° 32
[8]	è conforme alle disposizioni delle seguenti norme armonizzate:	EN 62841-1:2015/A1:2025 – EN IEC 62841-4-3/A11:2021 – EN IEC 55014-1:2021 – EN IEC 55014-2:2021 – EN 62233:2008 – ETSI EN 301 489 - 1 V2.2.3 - 2019 – ETSI EN 301 489 - 17V3.2.4 - 2020 – ETSI EN 300 328 V2.2.2 - 2019
[9]	[9.A] Tipo del dispositivo di taglio:	[9.B] Lama rotativa
[10]	Larghezza di taglio:	46 cm (Gi 548 P - Gi 548 V - Gi 548R P - Gi 548R T - LRi 548 P - LRi 548 V - LRi 548R P - LRi 548R T) 51 cm (Gi 553 V - Gi 553R T - LRi 553 V - LRi 553R T)
[11]	Livello di potenza acustica misurato:	94 dB(A) (Gi 548 P - Gi 548 V - Gi 548R P - Gi 548R T - LRi 548 P - LRi 548 V - LRi 548R P - LRi 548R T) 93 dB(A) (Gi 553 V - Gi 553R T - LRi 553 V - LRi 553R T)
[12]	Livello di potenza acustica garantita:	96 dB(A) (Gi 548 P - Gi 548 V - Gi 548R P - Gi 548R T - LRi 548 P - LRi 548 V - LRi 548R P - LRi 548R T) 95 dB(A) (Gi 553 V - Gi 553R T - LRi 553 V - LRi 553R T)
[13]	[13.A] Procedure per valutazione di conformità seguite:	[13.B] Annex VI Procedura 1 - 2000/14/EC
[14]	Nome e indirizzo dell'Ente notificatore:	Eurofins Product Testing Italy S.r.l. via Courgnè, 21 – 10156 Torino (TO) – Italy n° 0477
[15]	Fatto a:	Bagnolo in piano (RE) Italy - via Fermi, 4
[16]	Data:	2026-04-01
[17]	[17.A] Documentazione Tecnica depositata in:	[17.B] Sede Amministrativa - Direzione Tecnica
[18]	 Luigi Bartoli - C.E.O.	

1. **ZH - 符合性声明**
2. 签字人
3. 郑重声明对以下设备全权负责：
4. 4.A 设备类型：
4.B 锂离子电池割草机
5. 品牌：/型号：
6. 系列识别号：
7. 7.A 符合指令/法规的规定以及随后的修订或补充：
7.B 2006/42/EC - 2014/30/EU - 2011/65/EC - 2014/53/UE - 2000/14/EC allegato I n° 32
8. 符合以下标准的规定：
9. 9.A 切割装置类型：
9.B 旋转切刀
10. 切割宽度：
11. 测量的声功率级：
12. 保证的声功率级：
13. 13.A 以下标准的符合性评估程序：
13.B 附件 VI 程序 1 - 2000/14/EC
14. 发证机构名称和地址：
15. 制造地点：
16. 日期：
17. 17.A 技术文献备案于：
17.B 行政总部 - 技术管理
18. Luigi Bartoli - C.E.O.

原始说明的翻译

1 介绍	13
1.1 如何阅读本手册	13
2 安全标志与警告 (图 3)	14
3 主要部件	14
3.1 型号Gi 548 P - Gi 548 V - Gi 553 V - LRI 548 P - LRI 548 V - LRI 553 V (图 1)	14
3.2 型号Gi 548R P - Gi 548R T - Gi 553R T - LRI 548R P - LRI 548R T - LRI 553R T (图 2)	14
4 机器的一般安全警告	15
4.1 安全法规	15
4.1.1 割草机安全警告	17
4.1.2 用户须知	17
5 个人防护装备 (PPE)	18
6 组装	18
6.1 车把 (Gi 548 P - Gi 548 V - Gi 553 V - LRI 548 P - LRI 548 V - LRI 553 V)	18
6.1.1 安装握把 (图 4)	18
6.1.2 车把高度 (图 4, 图 5)	18
6.1.3 折叠车把	18
6.2 车把 (Gi 548R P - Gi 548R T - Gi 553R T - LRI 548R P - LRI 548R T - LRI 553R T)	19
6.2.1 安装车把 (图 7, 图 8, 图 9)	19
6.2.2 车把高度 (图 9)	19
6.2.3 折叠车把	19
6.3 安装集草篮 (图 16)	19
6.4 安装电池	19
7 作业准备	19
7.1 显示屏 (图 21) (针对型号Gi 548 P - Gi 548 V - Gi 553 V - LRI 548 P - LRI 548 V - LRI 553 V)	19
8 启动	20
8.1 检查机器	20
8.2 检查电池状态	21
8.2.1 监控充电水平 (图 14)	21
8.3 电池充电	21
8.3.1 正确使用	21
8.3.2 充电模式 (图 15)	21
8.3.3 电池充电器LED指示灯图例 (B, 图 15)	22
8.3.4 充电结束	22
8.4 启动机器	22
8.4.1 启动发动机 (图 12) (针对型号 Gi 548 P - Gi 548 V - Gi 553 V - LRI 548 P - LRI 548 V - LRI 553 V)	22
8.4.2 启动发动机 (图 12) (针对型号Gi 548R P - Gi 548R T - Gi 553R T - LRI 548R P - LRI 548R T - LRI 553R T)	23
9 机器使用	23
9.1 禁止的用途	23
9.2 工作规范	23
9.3 移动应用	23
9.3.1 将机器连接到应用程序	23
9.3.2 首次使用应用程序	24
9.4 切割高度调节	24
9.5 满篮指示器	24
9.6 碎草	24
9.7 侧边排气管 (针对型号Gi 548 P - Gi 548 V - Gi 553 V - LRI 548 P - LRI 548 V - LRI 553 V)	24
9.8 割草 (仅限牵引式型号)	24
10 停止发动机	25
10.1 停止发动机 (型号Gi 548 P - Gi 548 V - Gi 553 V - LRI 548 P - LRI 548 V - LRI 553 V)	25
10.2 停止发动机 (型号Gi 548R P - Gi 548R T - Gi 553R T - LRI 548R P - LRI 548R T - LRI 553R T)	25
11 维护	25
11.1 发动机冷却	25
11.2 电池管理	26
11.2.1 电池的维护和储存	26
11.3 切割装置维护	26
11.4 切刀	26
11.5 集草篮	27
11.6 特别维护	27
11.7 维护表	28
12 运输	28
13 贮存	28
14 环境保护	29
14.1 拆除和弃置	29
15 保修证书	30
16 故障排除	31

1 介绍

感谢您选择Emak产品。
我们的授权经销商和维修站网络随时为您提供服务。

警告

为了正确使用本机，防止意外发生，在没有仔细阅读该手册前，请不要开始工作。

警告

该手册必须终身跟随机器。

这本手册中对各个构件的运行操作进行了说明，并对必要的控制件及其维修进行了说明。

警告

另请仔细阅读电池和电池充电器的使用和维护手册！

备注

本手册中的说明和插图仅供参考。制造商保留进行任何更改的权利，而不承诺对本手册进行不时更新。
图示仅供参考。实际零部件可能与图示不同。如有疑问，请联系经授权的售后服务中心。

1.1 如何阅读本手册

本手册划分为不同的章节。每一节都是相关章的子级别。如有疑问，请联系经授权的服务中心。示例：“第2章”
除了操作说明，本手册也包含需要您特别注意的信息。这些信息使用下列描述的标志标识：

警告

当存在事故或人身伤害的风险时，包括死亡或严重的财物损失。

小心

当机器或机器的单个组件存在损坏风险时。

备注

为前述安全信息的说明提供附加信息。

这些使用说明中的图示编号为 1、2、3 等。图中所示的组件用字母或数字标记，视具体情况而定。对图2中的组件C的引用用以下词语表示：“请参见C，图2”或简单地表述为“(C，图2)”。

2 安全标志与警告 (图 3)

1. **注意!** - 使用本机前, 请阅读使用和维护手册。
2. **抛掷物体危险!** - 工作期间不得让任何人靠近您。
3. **手足切割维修!**
4. 在执行任何维护前请先拆除电池。
5. 请勿曝露于潮湿中。请勿在雨中使用本机, 或在雨天将之留置在户外。
6. 请参阅第4.1.2 用户须知章
7. 机器品牌和型号。
8. 电源频率与电压。直流电设备。
9. 设备类型: **锂离子电池割草机**。
10. 技术数据。
11. 机器保护等级。
12. 序列号。
13. 生产年份。
14. CE标准符合标记。
15. 使用本机前, 敬请阅读本使用和维护手册。
16. 保证声功率级。

3 主要部件

在所示的图中展示了本机的主要部件。

3.1 型号GI 548 P - GI 548 V - GI 553 V - LRI 548 P - LRI 548 V - LRI 553 V (图 1)

- | | |
|------------|---|
| 1. 操纵杆。 | 9. 安全钥匙。 |
| 2. 车把。 | 10. 切割高度调节。 |
| 3. 集草篮。 | 11. 显示屏。 |
| 4. 后导流板。 | 12. 电池。 |
| 5. 安全按钮。 | 13. 牵引杆 (仅限型号Gi 548 V - Gi 553 V - LRI 548 V - LRI 553 V) |
| 6. 车把锁定旋钮。 | 14. 测导流板。 |
| 7. 满篮指示器。 | 15. 侧门。 |
| 8. 电池舱盖。 | |

3.2 型号GI 548R P - GI 548R T - GI 553R T - LRI 548R P - LRI 548R T - LRI 553R T (图 2)

- | | |
|------------|---|
| 1. 操纵杆。 | 8. 电池舱盖。 |
| 2. 车把。 | 9. 安全钥匙。 |
| 3. 集草篮。 | 10. 切割高度调节。 |
| 4. 后导流板。 | 12. 电池。 |
| 5. 安全按钮。 | 13. 牵引杆 (仅限型号Gi 548R T - Gi 553R T - LRI 548R T - LRI 553R T) |
| 6. 车把锁定旋钮。 | 16. 电池仓 (不为机器供电) 。 |
| 7. 满篮指示器。 | |

4 机器的一般安全警告

⚠ 警告

请阅读本机器随附的所有安全警告、说明、插图和规格。如不遵守下列所有说明，可能会导致触电、火灾和/或严重伤害。

⚠ 警告

如使用得当，本机是一件快速、方便、高效的工作工具。如使用不当或缺乏应有的防范措施，则可能会成为一件危险的装置。为了能安全、舒适地作业，请认真遵守以下安全规范。

⚠ 警告

本产品¹在运行期间会产生电磁场！在某些情况下，这种电磁场可能会干扰主动或被动植入式医疗器械！为了降低重伤或死亡风险，我们建议使用植入式医疗器械的患者在使用本产品之前先咨询其医生或医疗器械生产商。

⚠ 警告

机器必须配备制造商推荐的原装切割装置。使用未经授权的装置可能会导致严重伤害或死亡。

备注

国家的某些规则有可能会限制机器的使用。

请妥善保存本安全总则，以备日后查阅之用。

4.1 安全法规

警告中使用的术语“电动工具”是指电池供电的电动工具。

工作区域的安全

- 保持工作区域具有良好的照明和洁净。如果在阴暗杂乱的区域工作，很容易会发生事故。
- 请勿在爆炸性环境中使用电动工具，例如存在易燃液体、气体和粉尘的区域。电动工具会产生火花，可能会点燃易燃粉尘或烟雾。
- 在使用电动工具时务必远离儿童和他人。疏忽大意会导致失控。

电气安全

- 电动工具的插头必须适合插座使用。切勿篡改插头。切勿对备有接地线的电动工具使用插头适配器。使用未经改动的插头和适合的墙壁插座可减少触电风险。
- 避免身体接触接地的表面，例如管道、散热器、厨房设施和冰箱。如身体接地，会增加触电风险。
- 请勿将电动工具暴露在雨水（或潮湿）中。电动工具进水会增加触电风险。
- 请勿不当使用电源线。请勿使用电缆搬运、拉动电动工具或拔下插头。让电线远离热源、油料、锋利的边角或运动部件。受损或缠绕的电线会增加触电风险。
- 在户外使用电动工具时，请使用适合户外的延长线。使用适合户外的电线可减少触电风险。
- 如果在潮湿的地方使用电动工具，请使用漏电保护器（RCD）。使用漏电保护器（RCD）可减少触电的危险。

人身安全

- a. **在使用电动工具时，请保持警惕，专注做事，运用常识。当您感觉疲劳，或受到毒品、酒精和药物影响时，请勿使用电动工具。**使用电动工具期间的一刹那疏忽都有可能造成严重的人身伤害。
- b. **请使用个人防护装置。请一直佩戴护目镜。**在适当情况下使用个人防护装置，包括防尘面罩、防滑安全鞋、头盔或听觉保护装置，可降低人身伤害风险。
- c. **预防意外启动。在使电动工具接通电源和/或电池组、抓握或搬运前，应确保开关位于关闭位置。**搬运电动工具时，把手指按在开关上或打开开关使工具通电可能会引发意外。
- d. **开启电动工具前，应拔除调节扳手。**把扳手留在电动工具的旋转部件上可能会造成人身伤害事故。
- e. **请勿过度伸展身体。请寻找一个牢固的支撑点，始终保持平衡，以在意外情况下更好地控制电动工具。**
- f. **穿着合适的衣物。请勿穿着宽松的衣物或佩戴首饰。让头发和衣物远离运动部件。**宽松的衣物、首饰或长发有可能会卷绕在运动部件里。
- g. **如果提供了连接抽吸和收集设备的装置，请确保它们的正确连接和使用。**使用这些装置可减少粉尘造成的危害。
- h. **请避免因熟用工具而降低注意力，不遵守工具相关安全守则。**瞬间的疏忽大意都可能引发严重伤害事故。

电动工具的使用和维护

- a. **请勿强行使用电动工具。请将电动工具用于指定用途。**正确类型的电动工具可在设计的速度下更好更安全地工作。
- b. **如果开关的开启和关闭不正常，切勿使用电动工具。**如果无法用开关控制，电动工具可能会导致危险，需要修理。
- c. **在执行任何调节、更换配件或存放电动工具之前，请拔出电源插头和/或，如果可以的话，请把电池组从电动工具中拆除。**此安全预防措施可减少电动工具意外起动的奉献。
- d. **请把电动工具放置在小孩无法触及的地方，不得让不熟悉工具或不了解本说明指示的人使用工具。**在不熟悉的用户手中，电动工具可能会导致危险。
- e. **电动工具和配件的维护。检查运动部件是否未对准或卡住，是否存在损坏部件或其他可能影响电动工具正常运行的情况。如果工具受损，请在使用前进行维修。**很多事故都是由电动工具维护不良而造成的。
- f. **请保持切割装置锋利清洁。**在正确的维护之下，刀刃锋利的切割装置卡住的频率更低，更容易控制。
- g. **考虑作业条件和要进行的操作，根据本说明指示使用电动工具、附件和钻头等。**将电动工具用于非规定的用途可能会导致危险。
- h. **让手柄和抓握表面保持干燥、干净、无油脂。**在意外情况下，湿滑的手柄和抓握表面让人难以安全把握和控制电动工具。

电池供电电动工具的使用和维护

- a. **仅使用制造商指定的充电器充电。**使用不适合工具电池的充电器可能会引发火灾。
- b. **仅使用与电动工具兼容的电池组。**使用任何其他电池组都可能导致人身伤害和火灾。
- c. **不使用电池组时，请使其远离其他金属物体，例如回形针、硬币、钥匙、钉子、螺丝或其他可能在两个端子之间建立连接的小金属物体。**电池端子短路可能会导致灼伤或火灾。
- d. **在电池滥用的情况下，液体可能会泄漏；请避免接触。如意外接触电池液体，请用水冲洗。如电池液体接触眼睛，请立即就医。**电池外溢的液体可能会导致刺激或灼伤。
- e. **请勿使用损坏或改装的电池组或工具。**损坏或改装的电池可能会发生不可预测的效应，从而导致火灾、爆炸或受伤风险。
- f. **请勿将电池或电池组暴露于火中或高温下。**将电池组暴露于火中或高于130°C (265°F)的温度下可能会引起爆炸。
- g. **遵照说明正确为电池充电，请勿在非规定温度的环境下充电。**电池充电不当或超出指定温度范围可能会损坏电池并增加火灾风险。

售后服务

- 请由合格人员维护电动工具，只可使用与原厂部件相同的备件。这样可确保电动工具的安全。
- 切勿对损坏的电池组进行维护。电池的维护只能由制造商或其授权的售后服务机构进行。

4.1.1 割草机安全警告

- 请勿在恶劣天气下使用割草机，尤其是有闪电风险的情况下。这可降低被雷击的风险。
- 仔细检查割草机使用区域是否存在野生动物。在操作过程中，割草机可能会对野生动物造成伤害。
- 仔细检查割草机使用区域，清除所有石头、树枝和异物。从割草机抛出的物体可能会造成人身伤害。
- 使用割草机之前，请务必目视检查切刀和切割装置是否磨损或损坏。磨损或损坏的部件会增加受伤的风险。
- 定期检查集草袋是否有磨损或老化。磨损或损坏的集草袋会增加人身伤害的风险。
- 请保持防护装置就位。防护装置必须正常工作且安装正确。防护罩松动、损坏或故障可能会导致人身伤害。
- 保持所有冷却通风口没有碎屑。堵塞的通风口和碎屑可能会导致过热或火灾风险。
- 操作割草机时，请务必穿着防滑鞋保护鞋。请勿赤脚或穿凉鞋使用割草机。这可降低足部与活动刀刃接触而受伤的风险。
- 使用割草机时务必穿长裤。没有衣物保护的部位更容易被投掷的物体伤害。
- 请勿在潮湿的草地上使用割草机。请在草地上行走，切勿奔跑。这样可减少滑倒受伤的风险。
- 请勿过于陡峭的斜坡上使用割草机。这样可减少失控滑倒受伤的风险。
- 在斜坡上作业时，请确保始终双脚站稳，在斜坡上横向作业，切勿向上或向下走动，并在改变方向时格外小心。这样可减少失控滑倒受伤的风险。
- 在把割草机拉向自身时务必格外小心。确保熟悉周边环境。这可减少在使用割草机时绊倒的风险。
- 割草机运动时切勿触摸切刀或其他危险部件。这可减少被活动部件伤害的风险。
- 在清除割草机上卡住的物料或清洁割草机时，请切断所有电源开关并取出电池组。割草机的意外运行可能会导致严重的人身伤害。
- 在清除割草机上卡住的物料或清洁割草机时，请切断所有电源开关并取出（或激活）禁用装置。割草机的意外运行可能会导致严重的人身伤害。

4.1.2 用户须知



本产品符合与减少在电气和电子设备中使用有害物质以及废物处理相关的指令 2011/65/CE 和 2012/19/CE 的要求。

设备上的此标志表示该产品在使用寿命结束之后必须与其他垃圾分开收集。

因此，用户必须把用完的设备交给合格的电子电气垃圾分类收集中心，或在购买一件同类新产品的時候，凭“以一换一”的理由将之返还至销售商。

对废旧设备的适当分类收集，以便随后对其进行回收、处理和环保处置，有助于避免对环境与健康可能产生的负面影响，并有利于回收制造设备的材料。

用户对产品进行擅自处理，将会受到国家法律规定的处罚。

警告

把电池与机器分开处理。

警告

另请仔细阅读电池和电池充电器的使用和维护手册！

5 个人防护装备 (PPE)

个人防护装备 (PPE) 是指操作员佩戴的任何保护其在工作期间免受安全或健康风险的设备，以及用于此目的的任何装置或配件。使用个人防护装备不会消除伤害危险，但可以在事故中降低损害影响。

以下是使用本机期间的个人防护装备列表：

- 穿着配有防滑鞋底和钢包头的防割安全鞋。
- 戴好护目镜或防护面具。抛射的物体可能会对眼睛造成严重伤害。
- 使用听力保护用品，例如耳罩或耳塞。

⚠ 警告

听力保护用品的使用需高度谨慎，因为对危险的声响警告(如叫喊、警报)的感知会受到限制。适当的防护装备可减少失聪风险。

- 穿戴可以最大限度吸收振动的手套。
- 穿着经正规许可的安全服。劳动防护服和工装裤是理想的选择。

⚠ 警告

衣服必须合适，且穿着舒适。穿着贴身的防护服。请勿佩戴可能被机器、树枝或其他物品卡住的衣服、围巾、领带或珠宝。束起长发并作保护。

备注

选购安全防护服时，请向经销商咨询。

6 组装

⚠ 警告

确保所有机器部件都已妥善连接，螺钉已锁紧。

备注

严格遵守当地有关包装处理的规定。

6.1 车把 (GI 548 P - GI 548 V - GI 553 V - LRI 548 P - LRI 548 V - LRI 553 V)

6.1.1 安装握把 (图 4) .

机器交付时已拆下车把。组装车把请按以下步骤操作：

1. 将释放杆 (A) 插入支架 (B)，将螺钉穿过支架 (B) 和 (C) 之间。支架 (B) 和支架 (C) 之间有一个弹簧，螺钉必须穿过它。
2. 将旋钮 (D) 插入把杆(A)固定。拧紧螺母可调节控制杆 (A) 的驱动刚度：拧紧螺母使驱动更刚性，松开螺母使驱动更柔和。
3. 交付时握把的支架螺钉仅部分拧紧。用户必须使用随附的 Torx 扳手完全拧紧螺钉。

在车把两侧进行操作。

6.1.2 车把高度 (图 4, 图 5)

打开释放杆 (A)，抬高或降低车把 (B)。关闭释放杆 (A)，固定车把 (B) 位置。

6.1.3 折叠车把

为了方便运输和存放，车把可以折叠：拧松车把的释放杆 (A，图 6) 并向前轮方向旋转车把。

备注

注意避免挤压或拉伸电缆。

在清洁机器之前，请将车把调回工作位置。

6.2 车把 (Gi 548R P - Gi 548R T - Gi 553R T - L Ri 548R P - L Ri 548R T - L Ri 553R T)**6.2.1 安装车把 (图 7, 图 8, 图 9)**

抬起车把 (B)。在定位车把 (B) 并从两个位置 (C) 中选定并调好车把高度后，拧紧旋钮 (A)。将销钉插入孔 (C) 中，锁定车把。

6.2.2 车把高度 (图 9)

拧松旋钮 (A) 并抬高或降低车把 (B)。

6.2.3 折叠车把

拧松旋钮 (A ，图 8)。将销钉插入孔 (C ，图 8) 中，锁定车把。将车把 (B) 向电池仓 (图 7) 旋转。

6.3 安装集草篮 (图 16)**定位集草篮 (图 17)**

- 抬起导流板 (G)。
- 将两个挂钩 (H) 放在导流板插销 (I) 上。
- 降低导流板，确保其完全关闭集草篮上部。

6.4 安装电池

- 打开电池仓盖 (8 ，图 1)。
- 把电池推入到位，直至其卡在位置中 (图 10)。
- **型号 Gi 548 P - Gi 548 V - Gi 553 V - L Ri 548 P - L Ri 548 V - L Ri 553 V**：可以插入两枚电池，一枚为使用电池 (A)，另一枚为备用电池 (B) (图 11)。
- **型号 Gi 548R P - Gi 548R T - Gi 553R T - L Ri 548R P - L Ri 548R T - L Ri 553R T**：电池可插入电池仓 (A)；未使用的电池仓 (B) 用作电池座 (图 11)。

备注

机器设计为电池仓内可同时放置两枚电池。使用两枚电池可以延长操作时间。由机器系统决定充电管理。

7 作业准备**7.1 显示屏 (图 21) (针对型号 Gi 548 P - Gi 548 V - Gi 553 V - L Ri 548 P - L Ri 548 V - L Ri 553 V)**

按一下 ON/OFF 按钮 (A) 打开显示屏。

参考	描述
(A)	ON/OFF 按钮
(B) ⁽¹⁾	前进加速按钮。按一次增加一档速度。长按可加速，直至松开按钮为止。

参考	描述
(C)	Gi 548 V - Gi 553 V - Gi 548R T - Gi 553R T - LRI 548 V - LRI 553 V - LRI 548R T - LRI 553R T: 前进速度指示器。在使用期间, 可通过专用的按钮激活“ECO”模式, 减少发动机转数, 节省能源。在牵引式型号中, 也可以通过显示屏上的 (+) 和 (-) 按钮手动调节速度。总共由七档速度可供选择。必须注意到, 每次开机时, 此前设置的速度都会被储存, 包括在关机的时候。 Gi 548 P - Gi 548R P - LRI 548 P - LRI 548R P: 电池吸收功率指示器。
(D)	蓝色指示灯: 当与移动设备连接时, 它会稳定亮起。请参阅第9.3 移动应用章
(E)	ECO指示灯。当激活ECO模式时亮起。
(F) ⁽¹⁾	最高前进速度 (兔子)。常亮。
(G)	警报指示灯。表示机器存在可由操作员解决的问题。例如: 电池过热或过度使用机器。停止工作并使机器休息几分钟。
(H)	辅助灯。表示可能出现操作员无法解决的问题。立即停止工作并尽快联系授权服务中心。
(I)	电池符号。常亮。
(J)	电池充电指示器。显示屏左右两侧有两个指示器。LED亮起的数目和颜色, 指示电池的剩余电量: <ul style="list-style-type: none"> • 4个绿色LED亮起: 剩余电量大于75%。 • 3个绿色LED亮起: 剩余电量介于50%至75%之间。 • 2个黄色LED亮起: 剩余电量介于25%至50%之间。 • 1个红色LED亮起: 剩余电量小于25%。立即停止作业并充电。否则, 电池使用寿命会显著缩短。 • 1盏红色LED闪烁: 剩余电量小于10%。停止作业并充电。否则电池将会损坏。 请参阅章节8.2.1 监控充电水平 (图 14) 了解更多信息。
(K) ⁽¹⁾	前进减速按钮。按一次减少一档速度。长按可减速, 直至松开按钮为止。
(L)	ECO按钮。激活节能模式。
(M) ⁽¹⁾	最低前进速度 (乌龟)。常亮。

⁽¹⁾ 在推动式型号中不可用。

8 启动

8.1 检查机器

警告

确保电池未插入电池盒中。

在开始工作之前, 您需要:

- 检查操纵杆和安全按钮是否可以活动无碍, 无需用力, 并且在释放后会自动快速返回到中间位置;
- 检查在未按下安全按钮时操纵杆是否保持锁定状态;
- 检查冷却空气通道是否畅通无阻。
- 检查机器的手柄和防护装置是否清洁、干燥、组装正确并牢固地固定在机器上;
- 检查切割装置和防护装置是否未受损;
- 检查机器是否因冲击或其他原因而出现磨损或损坏迹象, 并进行必要的维修;
- 检查电池是否状况良好且没有损坏迹象。请勿使用电池已损坏或磨损的机器。
- 按照章节8.3 电池充电中指示的方法给电池充电。

8.2 检查电池状态

8.2.1 监控充电水平 (图 14)

- 当电池组正常充电时，LED1、LED2、LED3、LED4 (C) 以进度条的形式闪烁。当电池组充满电时，四个LED总是会亮起五秒钟，然后进入休眠模式，此时灯全部熄灭。
- 在待机模式下，电池组有一个按钮来控制充电量。只需按下按钮 (B) 即可读取电池组的电量，如LED示灯 (C) 所示：

电池LED显示屏	充电状态
4个LED亮起	剩余电量 \geq 75%。
3个LED亮起	剩余电量 \geq 50%。
2个LED亮起	剩余电量 \geq 25%。立即停止作业并充电。
1个LED亮起	剩余电量 \geq 10%。立即停止作业并充电。否则，电池使用寿命会显著缩短。
1个LED闪烁	当LED1闪烁时，表示电池剩余电量 \leq 10%，但电池并没有停止放电。当闪烁频率增加时，需要立即停止放电并给电池充电，否则会损坏电池。 请尽快充电。否则，电池使用寿命会显著缩短。

- 在休眠模式下，请按按钮 (B) 将其唤醒。10分钟后电池将再次进入休眠模式。

8.3 电池充电

小心

确保插座的电源电压与电池充电器标签上指示的电压相符。

8.3.1 正确使用

- 在启动充电程序之前，请仔细检查电池充电器是否放置在稳定且通风良好、免受水侵扰的平面上。
- 检查插座的电源插座的电压是否符合铭牌上指示的电池充电器规格（切勿将其连接到不同的电压），确保插座处于最佳状态。
- 充电时，请勿覆盖充电器并保持通风良好。请勿覆盖充电器上的通风格栅，也不要将其放置在被子或枕头等柔软表面上。确保电池充电器的通风格栅保持清洁。
- 请勿使用在充电过程中过热的电池，因为电池电芯可能受到了严重损害。
- 切勿使用过热的电池，也不要对之进行充电；如果可以，请立即更换。
- 电池配备了保护装置，如果环境温度不在 0 °C 至 +45 °C 的范围内，会阻止充电。
- 电池可以随时充电，也可以部分充电，而没有损坏的风险。
- 切勿让电池组完全放电，完全放电可能会导致电池电芯过早老化。

警告

只可使用原装电池。使用类型不正确的电池可能会导致火灾、爆炸和人身伤害的风险。

8.3.2 充电模式 (图 15)

- 把充电器的插头插入电源插座。LED (B) 亮起绿灯。
- 确保电池与电池充电器兼容。如图中箭头所示，将电池插入电池充电器，注意感觉它们是否完全贴合。当您听到“咔哒”声时，表明电池已正确插入并成功安装。如果充电器插头连接到电源插座，绿色LED (B) 将开始闪烁，表示充电开始。
- 当LED (E) 稳定亮起绿灯时，电池已充满电。

警告

每次电池充电完成后，务必将电池充电器与电源断开。

警告

如果充电电池无法充电，请检查电源线是否妥善连接。如果还是不能充电，请联系授权的售后服务中心。电池的正确充电有助于其良好运行。当发现设备功率下降时，必须对电池进行充电。

8.3.3 电池充电器LED指示灯图例 (B, 图 15)

LED显示屏	充电器状态
绿灯	待机模式
绿灯闪烁	充电中
红灯	充电器异常
红灯闪烁	电池异常保护

8.3.4 充电结束

- 当充电完成后，断开电源。
- 按下按钮 (D, 图 15) 取出电池。

8.4 启动机器**警告**

机器配备了安全电路，以防止未经授权的使用。在启动机器之前，必须插入安全钥匙 (9, 图 1)，在每次停止或完成工作时都必须取下钥匙。

在启动机器之前，先将电池插入电池仓中。

在型号Gi 548R P - Gi 548R T - Gi 553R T - L Ri 548R P - L Ri 548R T - L Ri 553R T中，电池仓位于操作员侧附近 (A, 图 11)。

- 在没有高草的空旷区域启动机器。检查要切割的区域，清除其中的石头、骨头、木片等物。
- 请阅读本手册中列出的安全规则。
- 在启动发动机前，请确保切刀未被阻塞。
- 按照说明启动发动机，并使双脚远离切刀。

8.4.1 启动发动机 (图 12) (针对型号Gi 548 P - Gi 548 V - Gi 553 V - L Ri 548 P - L Ri 548 V - L Ri 553 V)

要执行启动：

- 把安全钥匙 (A) 插入其位置 (B)。
- 在显示屏上按下ON/OFF按钮 (A, 图 21)。
- 按下安全按钮 (C, 图 12) 并启动启动杆 (D, 图 12)。

警告

在过热的情况下，处于安全理由，电池会通过保护回路断开连接。从机器上取下电池并让它冷却。电池冷却后，您可以将其重新组装到机器中并继续工作。

8.4.2 启动发动机 (图 12) (针对型号Gi 548R P - Gi 548R T - Gi 553R T - LRi 548R P - LRi 548R T - LRi 553R T)

要执行启动：

- 把安全钥匙 (A) 插入其位置 (B)。
- 按下安全按钮 (C, 图 12) 并启动起动机 (D, 图 12)。

警告

在过热的情况下，出于安全理由，电池会通过保护回路断开连接。从机器上取下电池并让它冷却。电池冷却后，您可以将其重新组装到机器中并继续工作。

中文

9 机器使用

9.1 禁止的用途

- 本机只能用于花园或私人园林的草地割草。
- 机器不得用于切割其他材料，尤其是高于地面的材料，为此需要抬升机身。
- 该机器不得用于切碎树枝或比草更坚硬的材料。
- 机器不得用于从地面吸取或收集固体、灰尘材料、任何类型的垃圾、沙子或砾石。
- 机器不得用于平整山丘或崎岖地形；切刀绝不能接触地面。
- 机器不得用于运输、推动或牵引其他物体、手推车或类似物品。
- 禁止在机器的动力输出轴上使用非制造商指定的工具或应用。

9.2 工作规范

- 切勿在潮湿或湿滑草地上使用机器。以双手牢牢紧握把手。请在草地上行走，切勿奔跑。
- 在斜坡上横向切割，切勿直接上坡或下坡；请勿在太过陡峭的斜坡上割草。
- 仅在日光或强烈的人工照明下进行切割。
- 确保后导流板始终处于正确位置。
- 如果撞到物体，请停止发动机并立即检查机器所承受的损害；切勿在未修复任何此类损坏的情况下重新启动。
- 在启动时请勿倾斜机器：裸露的切刀可能会导致损害。
- 切勿在发动机启动时置身于机器前。
- 如果需要穿过小路、人行道等时，以及将机器从一个割草区域运输到另一个割草区域时，请停止发动机。
- 在拆下集草篮之前及清洁排草孔前，请先停止发动机并拔出安全钥匙。
- 在斜坡上务必采取稳定的姿势。
- 在斜坡上更改方向时务必格外小心。
- 确保是否仅使用原装切割装置。
- 反向行驶或将机器拉向自身时务必格外小心。
- 在取出安全钥匙 (9, 图 1) 以及切刀完全停止之前，切勿触摸切刀。
- 如果集草篮破损或被草堵塞，切勿使用机器。
- 如果出现异常振动：请检查是否有损坏，更换损坏部件并检查并锁紧松动的部件。

9.3 移动应用

9.3.1 将机器连接到应用程序

打开机器。在配备显示屏的机器中，当与移动设备连接时，蓝灯稳定亮起。取出并重新插入电池，可以重新激活搜索。有关具体详细信息，请参阅专用应用程序 (Oleo-Mac Hub - Efco Hub) 中的说明。该应用程序对移动设备免费，并提供扩展功能 (关于机器、详细信息、帮助、机器零件和维护的详细信息)。机器配备内置无线技术，可以连接到移动设备并启用附加功能。

9.3.2 首次使用应用程序

1. 将应用程序下载到您的移动设备。
2. 在应用程序中注册。
3. 按照说明连接并注册您的机器。

备注

Oleo-Mac Hub - Efco Hub应用程序可在所有应用市场下载。请联系授权服务中心以获取更多信息。

9.4 切割高度调节

警告

调整切割高度时务必关闭发动机。

向右或向左旋转拉杆 (图 13) 可降低或升高机器。

9.5 满篮指示器

集草篮上方有一个满篮指示器导流板。当导流板抬起时 (A, 图 18), 表示篮子正在集草。而当导流板降低时 (B, 图 18), 则表示篮子已满, 需要将其清空。

9.6 碎草

割草机标配碎草切刀。此配置允许您选择三种不同的割草方式:

1. **安装了袋子的情况**: 碎草切刀可以将割下的草切得更碎, 从而更好地装载袋子。
2. **拆卸了袋子并关闭后导流板的情况**: 碎草切刀可以将割下的草切得更碎, 将其直接排到地面上。
3. **碎草**: 碎草要真正到位, 必须安装碎草盖 (C, 图 22, 图 23), 以将割下的草切得最碎。碎草盖 (C, 图 22, 图 23) 代码66110828R必须插入安装在后方导流板 (D) 下的孔内。

碎草注意事项

在碎草功能下使用割草机时, 草的高度不得超过 5-6 厘米。但是, 最好不要使用太低的割草高度。不遵守这些规则可能会影响覆盖效果, 最严重的情况下会导致发动机熄火。

9.7 侧边排气管 (针对型号GI 548 P - GI 548 V - GI 553 V - LRI 548 P - LRI 548 V - LRI 553 V)

如果操作员不想收集草, 而想将其倾倒在地面上, 机器可提供侧导流板 (图 24)。

要使用侧面排放功能, 需要拆下集草袋并安装碎草盖 (参见第9.6 碎草章)。

要安装侧导流板 (A, 图 26), 请按下安全锁扣 (E, 图 25), 提起侧门 (B) 并将两个卡舌 (C, 图 26, 图 27) 钩住插销 (D)。然后松开侧门 (B, 图 28), 其弹簧会锁定导流板 (A)。

警告

如果错误安装侧面排放导流板套件, 可能会对操作员或旁观者造成严重伤害。

警告

在拆卸侧面排放装置时, 请确保使用专门的卡扣装置正确关闭侧门。

9.8 割草 (仅限牵引式型号)

要启动前进, 请将牵引杆 (A) 接触车把 (B, 图 29)。

10 停止发动机

10.1 停止发动机 (型号GI 548 P - GI 548 V - GI 553 V - LRI 548 P - LRI 548 V - LRI 553 V)

松开操纵杆 (D,图 12)。

在作业完成后,拔出安全钥匙 (A,图 12)。

警告

- 要停止切刀,只需松开操纵杆 (D,图 12)。在松开操纵杆 (D)后,点击和切刀将继续转动约3秒!
- 要关闭显示屏,请按ON/OFF按钮。

警告

每次使用前,检查松开操纵杆是否会导致发动机在几秒钟内停止。请授权服务中心定期检查切刀的正确停止时间。

10.2 停止发动机 (型号GI 548R P - GI 548R T - GI 553R T - LRI 548R P - LRI 548R T - LRI 553R T)

松开操纵杆 (D,图 12)。

在作业完成后,拔出安全钥匙 (A,图 12)。

警告

要停止切刀,只需松开操纵杆 (D,图 12)。在松开操纵杆 (D)后,点击和切刀将继续转动约3秒!

警告

每次使用前,检查松开操纵杆是否会导致发动机在几秒钟内停止。请授权服务中心定期检查切刀的正确停止时间。

11 维护

警告

- 在维护操作期间必须戴好防护手套。
- 发动机或电池仍热时切勿进行维护。停止机器并让其冷却下来。在机器关闭并移除电池的情况下进行维护。
- 缺乏维护或维护不当、拆卸或更改安全装置和/或使用非原装备件可能会对操作员或第三方造成严重或致命的伤害。

警告

另请仔细阅读电池和电池充电器的使用和维护手册!

警告

在进行任何清洁或维修之前,请停止发动机,取出电池并拔出安全钥匙。

11.1 发动机冷却

为了避免发动机过热和损坏,冷却空气进气格栅必须始终保持清洁,没有草和碎片。

11.2 电池管理

11.2.1 电池的维护和储存

警告

另请仔细阅读电池和电池充电器的使用和维护手册！

- 把电池组存放在儿童接触不到、黑暗干燥、温度在0 - 23 °C之间，没有灰尘或腐蚀性气体的地方。请勿存放在阳光直射的地方。
- 使用原包装储存和运输电池组。
- 请保持不使用的电池远离夹子、钱币、钥匙、钉子、螺丝和其他金属物品，否则可能会引起接触点之间的短路。请勿使电池组短路。
- 整齐地存放电池组。避免将电池组无序地存放在容器中，例如盒子或抽屉，否则它们可能会互相或与其他金属物体发生短路。电池组触点之间的短路可能会导致烧伤或火灾。
- 保持电池组通风口无灰尘和污垢。以干燥柔软的布清洁电池组。如果有顽固污垢，请使用微湿的布。
- 定期检查电池组。如果出现明显损坏、磨损迹象或其他问题，请停止使用电池组并联系授权服务中心。
- 请勿将不使用的电池组长时间放在充电器上。将电池组存放在原包装或其他干燥的地方。
- 如果长期不使用电池组，请在开始存放时充满电，此后每15 - 30天要再次充满，以防止电池组劣化和损坏。
- 如果过载或过热，出于安全原因，电池会自动与保护电路断开。从电源插座上拔下充电器并取出电池。让电池完全冷却。电池冷却后，可以恢复充电过程。

11.3 切割装置维护

警告

在进行任何清洁或维修之前，请停止发动机，取出电池并拔出安全钥匙。

警告

务必极其小心地处理切刀。务必佩戴防护手套。

警告

变形或损坏的切刀必须予以更换。

- 始终保持切刀的刀刃锋利。
- 钝的切刀将无法获得良好的切割质量。

11.4 切刀

警告

工作时请戴上防护手套，以便检查切刀的状况。请小心注意，因为切刀在发动机熄灭后依然可能转动。

警告

定期检查螺栓（A，图 19）的拧紧扭矩是否达到 25 Nm（2.5 kgm）。

如果随着时间的推移，割草效果不再令人满意，则切刀可能需要磨利。不锋利的切刀会撕裂草并导致草坪变黄。如果切刀损坏或弯曲，则必须更换。

- 打磨切刀是一项非常细致的操作。如果不考虑切刀的完美调平，它们可能会引起异常振动，导致切刀松动，给操作员带来危险后果。

- 切刀必须安装在正确的方向。安装不正确可能会导致锁紧不正确，从而导致切刀在工作过程中松动，从而给操作员带来危险的后果。

由于这些原因，切刀的调平和更换必须由我们的**授权服务中心**进行。

警告

必须按照图 19 中说明的方式安装碎草切刀。要确保切刀正确安装，请确保看到切刀上压印的商标和代码。

警告

请勿对受损的旋耕阵列尝试进行，请勿对其进行焊接、校直和改变形状。这些操作可能会导致旋耕阵列脱落而造成严重的人员伤害甚至死亡。

警告

也请务必更换螺栓（A,图 19）和垫圈（B）。

11.5 集草篮

警告

在拆下集草篮之前及清洁排草孔前，请先停止发动机并拔出安全钥匙（9，图 1）。

经常检查集草篮是否安装不当或损坏。

检查集草篮帆布网是否堵塞；如果有，请用水清洗集草篮并使其完全干燥，然后再重新组装。

如果您使用的是损坏或网眼堵塞的集草篮，则集草篮将无法完全填满。

如果使用已洗过但仍潮湿的集草篮，则网眼会更容易堵塞。

11.6 特别维护

如果使用频繁则在季节结束时，如果正常使用则每两年一次，请服务网点的专业技术人员进行常规检查。

可在以下网址查找离您最近的授权服务中心：<https://www.myemak.com/int/filiali-e-distributori/distributori>

警告

- **所有未在本手册中列出的维护操作都必须由授权服务中心执行。为确保机器持续正常运行，请记住，任何备件更换都必须仅使用原装备件进行。**
- **任何未经授权的改装和/或使用非原装备件都可能对操作员或第三方造成严重或致命伤害，并会使保修立即失效。**

- 更换磨损或损坏的零件。
- 每次使用机器后，清理下部的草渣。
- 始终保持切刀的刀刃锋利。
- 钝的切刀将无法获得良好的切割质量。

11.7 维护表

中文

切记以下的维护间隔只适用于正常的运行条件。 如果您的日常工作比平时繁重，则必须相应缩短维护时间间隔。		每次使用前	每次停机	每周	如受损或存在缺陷
整机	检查：泄漏、裂纹和磨损	X	X		
检查：起动器和油门杆（仅限有所配备的型号）	检查运行状况	X	X		
切刀	检查：损坏和磨损状况	X	X		
	更换				X
停止切刀	检查运行情况	X			
	更换				X
所有可接触的螺栓和螺母	检查和紧固			X	
集草篮和后导流板	检查是否磨损或损坏	X	X		

12 运输

- 为了方便运输，车把可以折叠，请参见6.1.3 折叠车把。车把折叠后，机器可以垂直放置。
- 拆下集草篮。
- 运输机器时请关闭发动机。

⚠ 警告

在利用车辆运输设备时，应使用皮带将设备牢牢地固定在车上。拔出安全钥匙（9，图1），但不要取出电池。机器运输时应水平放置，或折叠起车把垂直放置。此外，请确保遵守该类设备运输的现行规定。

13 贮存

⚠ 警告

另请仔细阅读电池和电池充电器的使用和维护手册！

⚠ 警告

每次使用机器后，请清洁下部，绝对避免使用水射流（图20）。

⚠ 警告

在进行任何清洁或维修之前，请停止发动机，取出电池并拔出安全钥匙。

- 检查机器状况是否良好。
- 检查所有螺栓和螺母是否紧固。
- 在生锈的部件上涂抹润滑脂或机油。
- 将机器放置在干燥的地方，最好有混凝土底座。为了防止受潮，您可以将之放置在木板或金属板上。
- 冬季存放后的调试程序与正常开机相同（8启动）。

- 切勿将机器留在燃油蒸汽可能积聚并可能引起火灾的地方。
- 在把机器放入室内之前，先让发动机冷却。

为了方便存放，车把可以折叠，请参见6.1.3 折叠车把。车把折叠后，机器可以垂直放置。

14 环境保护

为有利于文明共处和我们生活的环境，保护环境必须是使用本机的一个重要和优先的方面。

- 避免成为干扰邻居的因素。
- 严格遵守关于切割后物料的废弃处理的地方性法规。
- 严格按照当地法规处理包装、机油、汽油、电池、过滤器、老化部件或任何对环境有重大影响的因素。这些废物不得扔进垃圾桶，而必须分离并送到适当的收集中心，由该中心进行材料的回收利用。

14.1 拆除和弃置

在废弃不用时，切勿将本机随意弃置，而应送交回收中心进行处置。

构成设备的大部分材料为可循环再用材料；所有金属材料(钢、铝和铜)可送交普通的金属回收公司进行处理。更为详尽的信息请咨询您所在地区的废物回收服务中心。来自设备拆除的废品处理必须注意环保，避免污染土地、空气和水源。

无论如何，必须遵守当地相关的现行法律的规定。

拆卸机器时，必须将 CE 标志标签与本手册一起销毁。

15 保修证书

该设备采用最先进的生产技术进行设计和制造。制造商为其制造的产品就私人用途和业余用途提供从购买日期算起24个月的保修期。对于专业用途，保修期则限制在12个月内。

保修限制

1. 保修自购买之日起有效。制造商通过销售和技术服务网点免费更换因材料、工艺和生产而导致的缺陷部件。保修不剥夺民法典规定的购买人对所售物品的缺陷或故障所引发的后果的合法权利。
2. 技术人员将在组织需要所容许的时限内尽快进行必要的修理。
3. **如需在保修期内寻求帮助，必须向授权人员出示以下由经销商盖章、完整填写的保修证书，并附有购买发票或证明购买日期的强制性税务收据。**
4. 以下情况不属于保修的范围：
 - 明显缺乏维护；
 - 不正确使用或擅自改装产品；
 - 使用不正确的润滑油或燃料；
 - 使用非原装备件或附件；
 - 由非授权的人员修理。
5. 制造商将正常磨损的消耗品和零件排除在保修范围之外。
6. 保修不包括对设备的更新改进。
7. 保修不包括保修期间要求的任何调试或维护服务。
8. 运输期间造成的损坏应立即向运输公司反映，否则保修作废。
9. 对于安装在我们机器上的其他品牌 (Briggs & Stratton、Tecumseh、Kawasaki、Honda等)的发动机，该发动机制造商提供的保修是有效的。
10. 保修不涵盖因机器故障或强制长时间停止使用机器而对人或物造成的任何直接或间接损害。

保修单

请剪下并填写本手册背面的保修单。

保修单栏目说明：

1. 型号
2. 系列号
3. 购买者
4. 无需寄发！仅在需要技术担保时才附上。
5. 日期
6. 经销商。

16 故障排除

警告

- 在执行下表中建议的所有纠正测试之前，请务必停止机器并拔下安全钥匙，明确要求运行机器的情况除外。
- 如果检查了所有可能原因而问题不能解决，请联络获得授权的售后服务中心。如果检查出的问题在本表中未列出，请联络获得授权的售后服务中心。

警告

如果没有必要的工具和技术知识，切勿尝试自行维修。任何不良的维修处理，将会自动导致保修失效，制造商对此概不负责。

警告

另请仔细阅读电池和电池充电器的使用和维护手册！

问题	原因	解决办法
发动机不能启动或在启动数秒后就熄灭。	电池电量耗尽或未正确插入（仅适用于配备电池的型号）	正确装入或插入电池。
	电缆损坏。	请授权服务中心更换电缆。
	插入电机保护器导致电机过热。	等待几分钟再重新开始。
	未插入安全钥匙。	请检查和/或插入。
	起动杆微动开关损坏	联络获得授权的售后服务中心。
电池损坏。	联络获得授权的售后服务中心。	
发动机启动并运行，但切刀不旋转。 警告：发动机运转时，切勿触摸切刀。		立即关闭发动机并联系授权服务中心。

WARRANTY FORM

<p>(1) MODEL</p> <hr/> <hr/>	<p>(5) DATE</p> <hr/> <hr/>
<p>(2) SERIAL No</p> <hr/> <hr/>	<p>(6) DEALER</p> <div style="border: 1px solid black; height: 100px;"></div>
<p>(3) BOUGHT BY MR/MS</p> <hr/> <hr/> <hr/>	
<p>(4) Do not send! Only attach to requests for technical warranties.</p>	