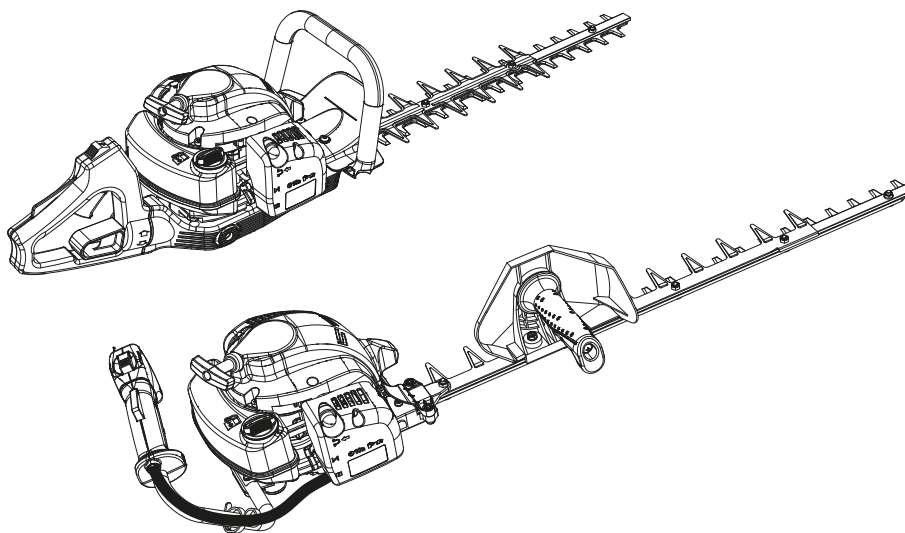
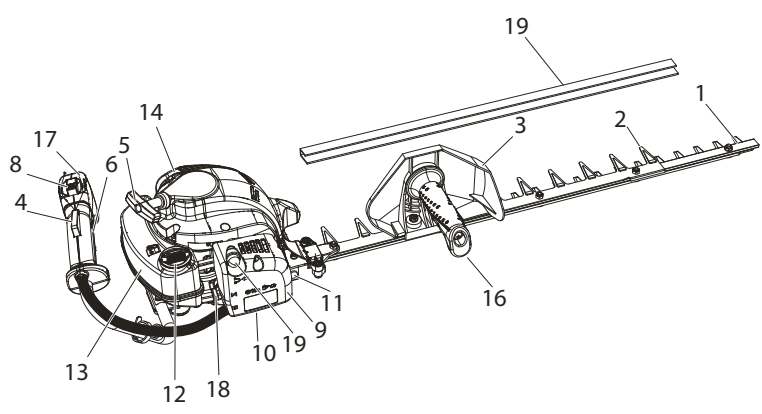
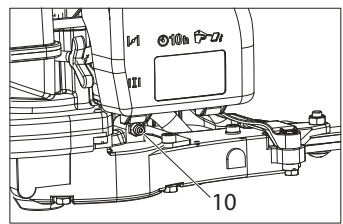
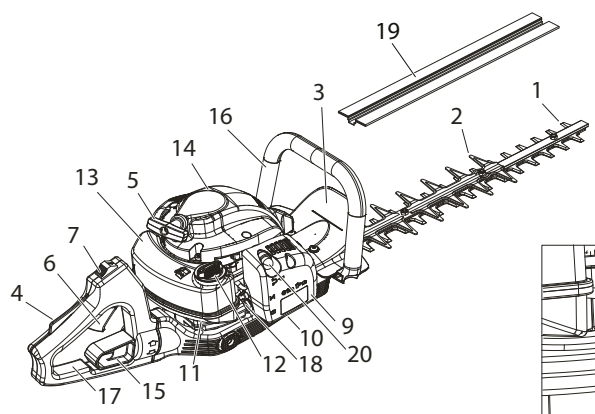
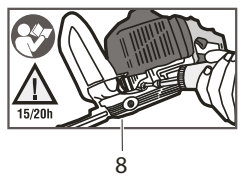
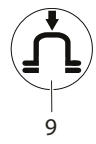
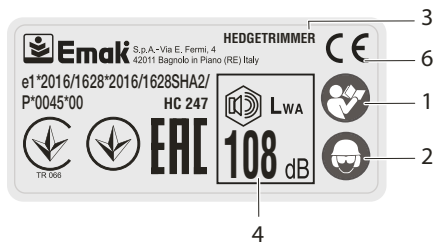
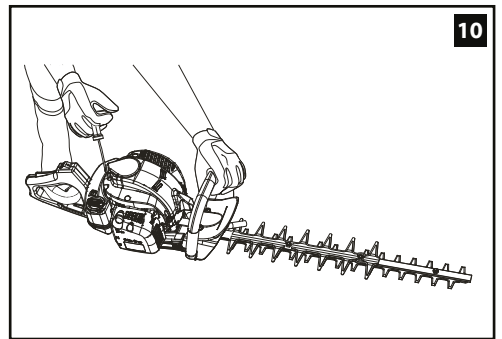
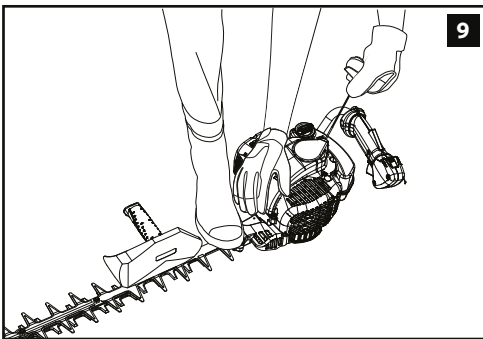
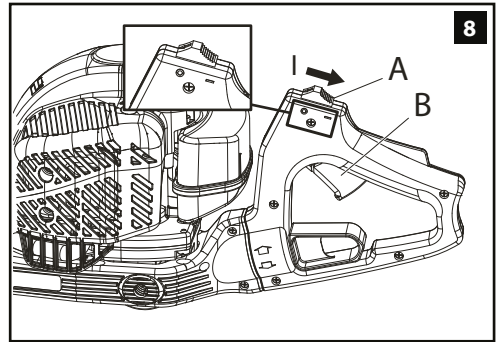
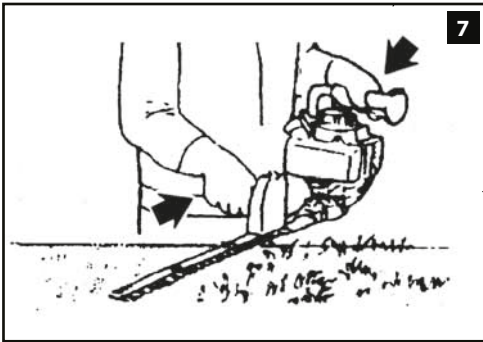
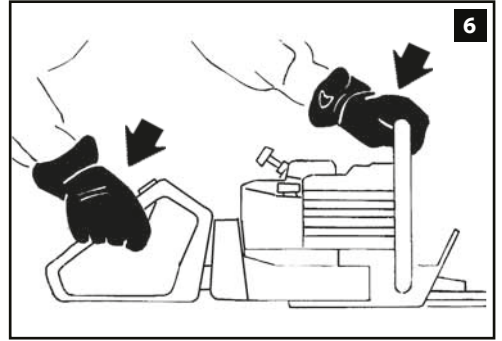
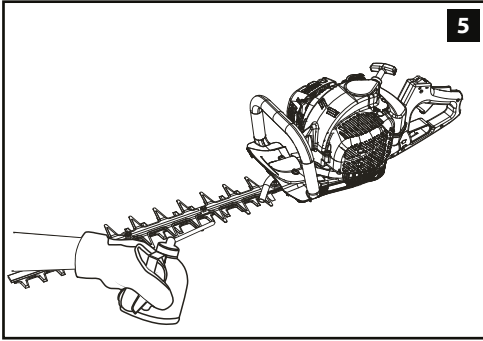
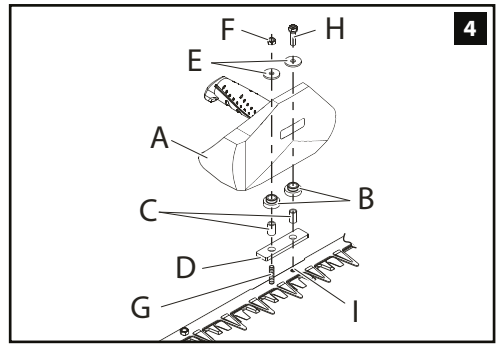
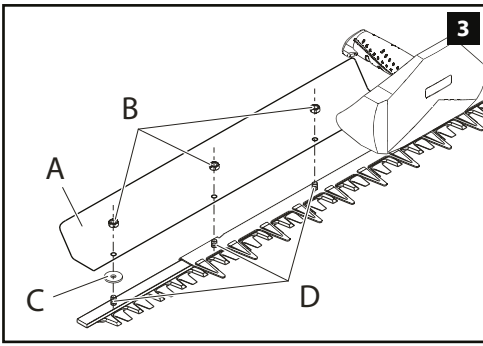


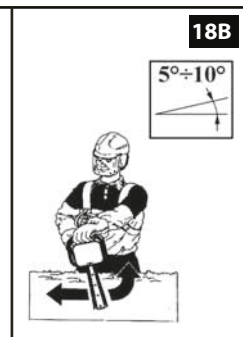
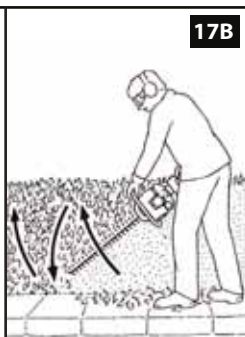
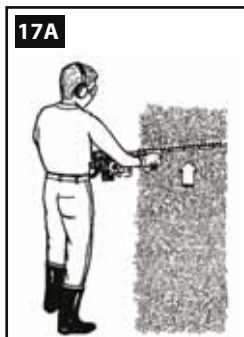
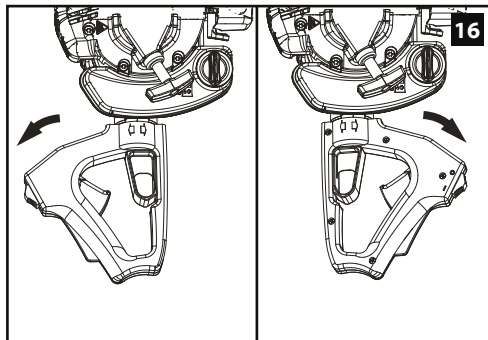
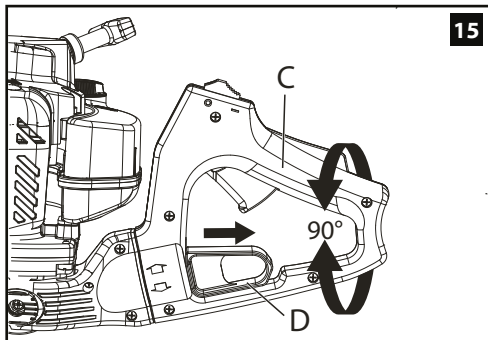
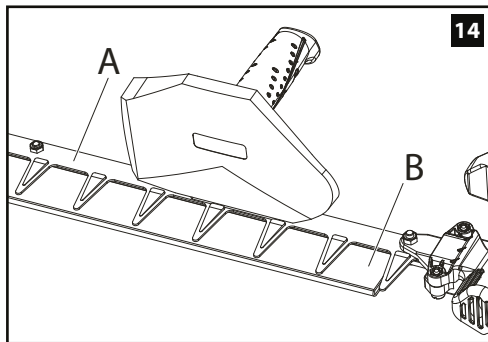
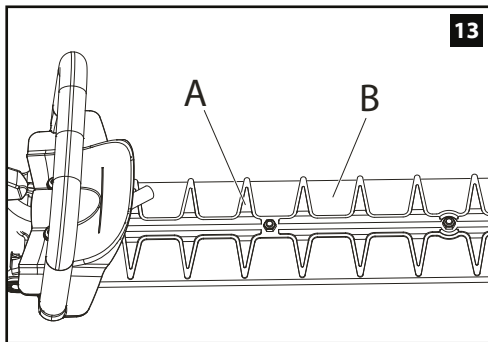
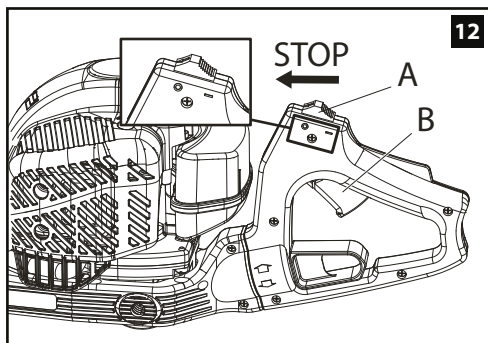
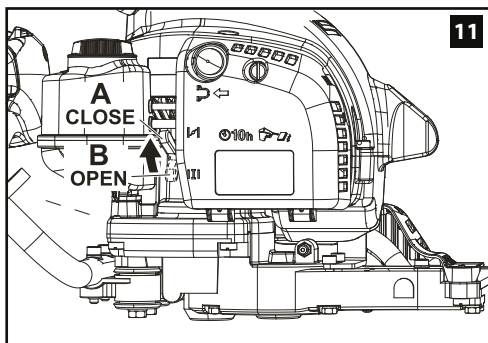
**HC 246 P - HC 247 P - HCS 247 P (21,7 cm<sup>3</sup>)**  
**TG 2460 P - TG 2470 P - TGS 2470 P (21,7 cm<sup>3</sup>)**

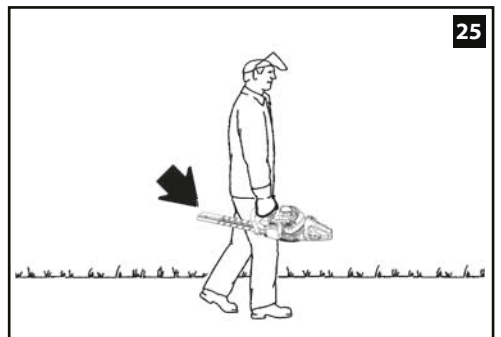
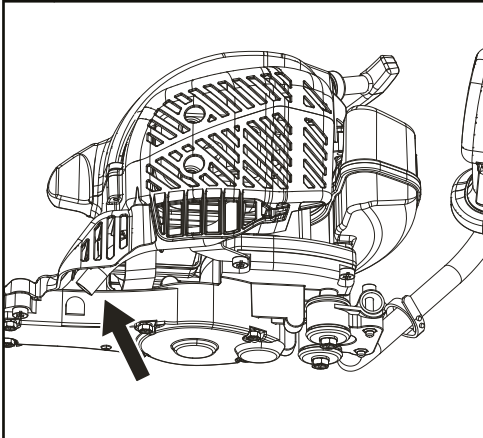
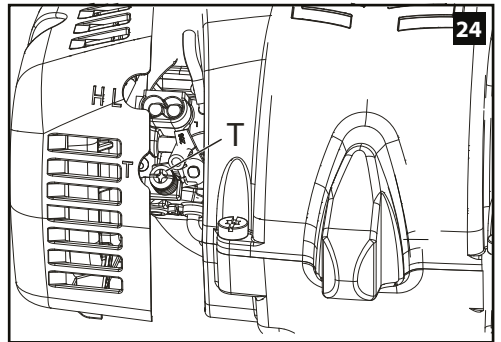
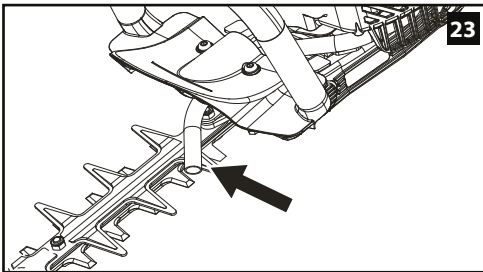
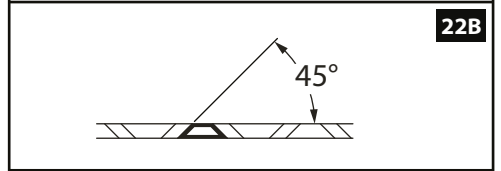
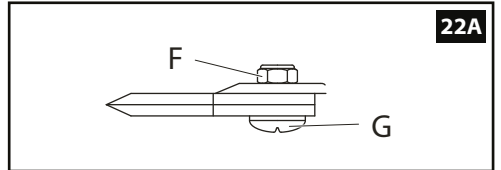
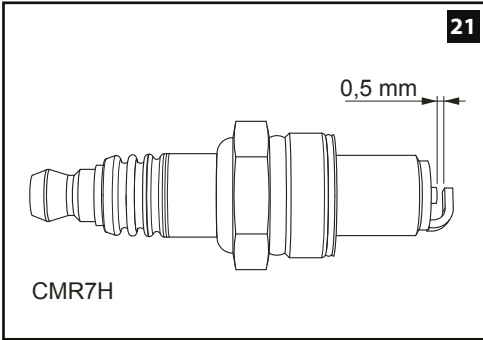
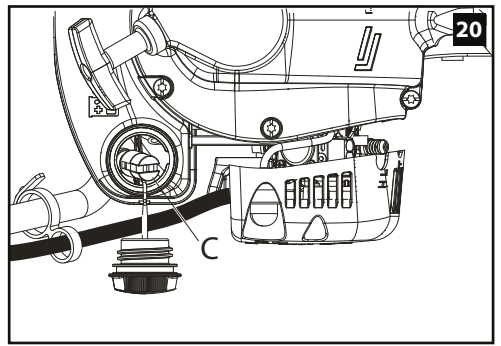
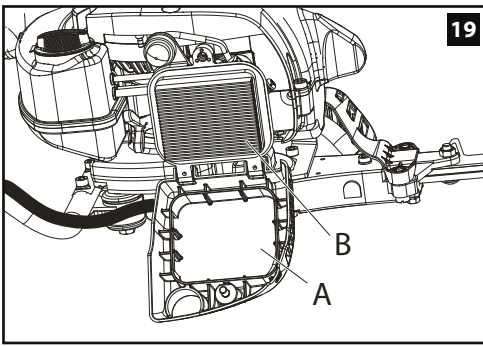
**SLO** PRIROČNIK Z NAVODILI ZA UPORABO IN VZDRŽEVANJE













## PREVOD ORIGINALNIH NAVODIL

### Spoštovana stranka

Zahvaljujemo se vam za izbiro izdelka Emak. Naša mreža prodajalcev in pooblaščenih servisov so vam v celoti na voljo za kakršno koli potrebo.

### UVOD

Za pravilno uporabo stroja in za preprečitev nezgod, z delom ne pričnite, ne da bi predhodno kar se da pozorno prebrali tega priročnika. V tem priročniku so predstavljena navodila za delovanje raznih delov ter navodila, ki so potrebna za kontroliranje in vzdrževanje.

**OPOMBA. Ilustracije in opisi, ki se nahajajo v tem priročniku, niso v celoti zavezujoči. Podjetje si pridržuje pravico do eventualnih sprememb v priročniku, ne da bi ga moralo ob vsaki spremembi posodobiti.**

Poleg navodil za uporabo navodila vsebuje podatke, ki zahtevajo vašo posebno pozornost. Ti podatki so označeni s spodaj navedenimi simboli:

**POZOR:** kadar obstaja tveganje nezgod, telesnih poškodb ali hujših škode na stvareh.

**PREVIDNO:** ko je prisotno tveganje škode na enoti ali posameznih komponentah slednje.

#### **POZOR NEVARNOST POŠKODB SLUHA**

V NORMALNIH POGOJIH UPORABE TA STROJ LAHKO ZA OPERATERJA PREDSTAVLJA STOPNJO OSEBNE IN DNEVNE IZPOSTAVLJENOSTI HRUPU, KI JE ENAKA ALI VIŠJA OD **85 dB (A)**

### KAZALO

1. RAZLAGA SIMBOLOV IN VARNOSTNA OPOZORILA _____	7
2. SESTAVNI DELI OBREZOVALNIKA ŽIVE MEJE _____	7
3. VARNOSTNA PRAVILA _____	8
4. SESTAVLJANJE _____	9
5. ZAGON _____	9
6. VZDRŽEVANJE _____	12
7. UPORABA _____	12
8. VZDRŽEVANJE _____	13
9. SKLADIŠČENJE _____	16
10. TEHNIČNI PODATKI _____	17

11. IZJAVA O SKLADNOSTI _____	18
12. GARANCIJSKI LIST _____	19
13. ODPRAVLJANJE TEŽAV _____	20

## 1. RAZLAGA SIMBOLOV IN VARNOSTNA OPOZORILA (slika 1)

1. Pred uporabo stroja preberite priročnik z navodili za uporabo in vzdrževanje.
2. Nosite zaščitno čelado, očala in glušnike.
3. Tip stroja: **OBREZOVALNIK ŽIVE MEJE.**
4. Zagotovljena raven zvočne moči
5. Serijska številka
6. Znak CE o skladnosti.
7. Leto proizvodnje
8. Gumb za zagon
9. Vsakih 20 ur delovanja preverite količino masti.

## 2. SESTAVNI DELI OBREZOVALNIKA ŽIVE MEJE (slika 2)

1. Rezili
2. Ščitnik rezil
3. Varovalni ščitnik
4. Varnostna ročica plina
5. Zagonski ročaj
6. Ročica plina
7. Stikalo za stik z maso
8. Gumb STOP
9. Pokrov filtra zraka
10. Mazalka
11. Reduktor
12. Čep rezervoarja za gorivo
13. Rezervoar
14. Glušnik
15. Zaporna ročica ročaja (**HC 246 P- HC 247 P-TG 2460 P-TG 2470 P**)
16. Sprednji ročaj
17. Zadnji ročaj
18. Ročica za krmiljenje zagonske lopute
19. Ščitnik za rezili
20. Gumb za zagon

### 3. VARNOSTNA PRAVILA

**⚠ POZOR - Ob pravilni uporabi je obrezovalnik žive meje orodje za hitro, udobno in učinkovito delo; ob nepravilni rabi ali uporabi brez upoštevanja varnostnih napotkov pa lahko postane nevarno orodje. STROJ LAHKO POVZROČI HUDE POŠKODBE. Da bi bilo vaše delo vedno prijetno in varno, dosledno ravnajte po varnostnih navodilih, navedenih v tem priročniku.**

**⚠ POZOR: Sistem za vžig vaše naprave povzroča zelo šibko elektromagnetno polje. To elektromagnetno polje lahko moti delovanje nekaterih srčnih spodbujevalnikov. Za zmanjšanje tveganja nastanka hudih zdravstvenih posledic ali smrti morajo osebe, ki imajo vgrajen srčni spodbujevalnik, pred uporabo stroja prositi za nasvet svojega osebnega zdravnika in proizvajalca.**

**⚠ POZOR! – Nacionalni predpisi lahko omejujejo uporabo stroja.**

1. Stroja ne uporabljajte, če se pred tem niste poučili o posebnostih njegove uporabe. Uporabnik brez izkušenj mora pred uporabo opraviti ustrezne praktične vaje.
2. Obrezovalnik žive meje smejo uporabljati samo odrasle osebe, ki so dobrega zdravstvenega stanja in poznajo pravila uporabe. Ne dovolite, da bi obrezovalnik žive meje uporabljali otroci.
3. Obrezovalnika žive meje ne uporabljajte, kadar ste utrujeni ali pod vplivom alkohola, mamil ali zdravil.
4. Ne nosite šala zapestnic ali drugega, kar bi se lahko ujelo v stroj ali rezila. Nosite oprijeto, toda udobno obleko z zaščito pred prerezom.
5. Nosite neдрseče zaščitne čevlje, rokavice, očala in zaščito za sluh.
6. Ne dovolite drugim osebam, zlasti otrokom, da bi se nahajali v območju delovanja obrezovalnika žive meje med zagonom ali rezanjem.
7. Ne začnite z rezanjem, dokler delovno območje ni popolnoma čisto in brez ovir. Ne režite v bližini električnih kablov ali napeljav.
8. Režite vedno v stabilnem in varnem položaju, zlasti pri delu z lestvijo ali

podstavkom.

9. Obrezovalnik žive meje uporabljajte samo na dobro prezračevanih mestih; ne uporabljajte ga v eksplozivni ali vnetljivi atmosferi ali v zaprtih prostorih.
10. Ne dotikajte rezil in ne opravljajte vzdrževanja z delujočim motorjem.
11. Vse etikete z oznakami nevarnosti in varnostnimi navodili naj bodo brezhibne. V primeru poškodbe ali obrabe jih nemudoma zamenjajte (slika 1).
12. Stroja ne uporabljajte za drugačne namene od navedenih v priročniku (glejte stran 12).
13. Ne puščajte stroja s prižganim motorjem brez nadzora.
14. Vselej upoštevajte naša navodila za ravnanje in vzdrževanje stroja.
15. Na priključno gred stroja je prepovedano namestiti kakršen koli delovni pripomoček, ki ga ni dobavil proizvajalec.
16. Obrezovalnik žive meje vsakodnevno pregledajte in se prepričajte, da vse varnostne in druge naprave pravilno delujejo.
17. Če je obrezovalnik žive meje poškodovan, slabo popravljen, slabo sestavljen ali samovoljno spremenjen, ga ne uporabljajte. Ne poskušajte odstraniti ali onesposobiti nobene od varnostnih naprav. Uporabljajte samo rezila dolžine, ki je navedena v tabeli.
18. Ne poskušajte sami izvajati kakršnihkoli popravil, razen običajnega vzdrževanja. Obrnite se izključno na pooblaščenice in specializirane delavnice. Vselej upoštevajte naša navodila za ravnanje in vzdrževanje stroja.
19. V primeru izrednih okoliščin nemudoma spustite ročico za plin.
20. Ne pozabite, da ste kot lastnik stroja oziroma njegov uporabnik odgovorni za delovne nezgode ali poškodbe, ki bi jih utrpele tretje osebe ali njihovo imetje.
21. V primeru, da morate obrezovalnik žive meje izločiti iz uporabe, je ne zavržite v okolje, temveč jo vrnite trgovcu, ki bo poskrbel, da jo bodo pravilno odstranili.
22. Obrezovalnik žive meje izročite oziroma posodite samo osebam, ki imajo ustrezne delovne izkušnje, ki so seznanjene z načinom delovanja stroja. Skupaj s strojem jim izročite tudi priročnik z navodili za uporabo, s katerim se morajo seznaniti pred pričetkom uporabe.



23. Za katerokoli drugo pojasnilo ali pomembnejši poseg se vedno obrnite na vašega prodajalca.
24. Skrbno shranite priročnik za uporabo in ga berite pred vsako uporabo stroja.

## ZAŠČITNA OBLAČILA

**⚠ Pri delu z obrezovalnikom žive meje vedno nosite homologirano zaščitno obleko.** Uporaba zaščitne obleke ne odstrani tveganja poškodb, vendar pa zmanjša posledice poškodb v primeru delovne nesreče. Vaš prodajalec vam bo rad svetoval pri izbiri primerne zaščitne obleke.

Obleka mora biti primerna in ne sme ovirati gibanja. Nosite oprijeto zaščitno delovno obleko. **Najboljša obleka je jopič in hlače z oprsnikom.** Ne nosite oblek, šalov, kravata ali ovratnih verižic, ki bi se lahko zapletli v grmovje. Spnite si dolge lase in jih pokrijte (na primer z ruto, čepico, čelado itd.).

**Nosite zaščitne čevlje z neдрsečimi podplati in jekleno kapico.**

**Nosite zaščitna očala ali zaščitni vizir!**

**Uporabite zaščito proti hrupu, na primer zaščitne glušnike ali čepke.** Ko uporabljate sredstva za zaščito slušnih organov, morate biti še bolj pazljivi in previdni, saj je dojemanje zvočnih signalov nevarnosti (kričanje, alarmi, ipd.) omejeno.

**Nosite rokavice, ki nudijo najboljše blaženje vibracij.**

## 4. SESTAVLJANJE

**MONTAŽA ROČAJA (slika 3) (samo z modeli HCS 247P in TGS 2470P)**

Sprednji ročaj je potrebno montirati samo pri modelih z enojnim rezilom:

1. Na sprednji ročaj namestite blažilni gumici (B), centrirni puši (C) in gumijasti distančnik (D);
2. Namestite ščitnik za roko in prijemalo na nasprotno stran rezil in centrirajte vijak G ter izvrtino na rezilu;

3. Privijte vijak H s podložko E v izvrtino, brez zategovanja;
4. Zategnite vijak (G) do konca, vendar brez sile, nato ga odvijte za 1/4 vrtljaja;
5. Namestite podložko (E) in privijte matico (F) na vijak (G)
6. Zategnite matico F in vijak H

**DEFLEKTOR (slika 4) (samo z modeli HCS 247P in TGS 2470P)**

Na obrezovalnik žive meje z enojnim rezilom je mogoče montirati deflektor (A), ki se ga nabavi ločeno (opcija):

1. Demontirajte 3 matice (B);
2. Namestite podložko (C) na vijak, kjer ni prisotno varovalo rezila;
3. Montirajte deflektor (A);
4. Privijte 3 matice (B) brez zategovanja;
5. Privijte 3 vijake (D) do konca, vendar brez sile, nato jih odvijte za 1/4 vrtljaja;
6. Zategnite 3 matice (B).

## 5. ZAGON

### GORIVO

**⚠ POZOR: bencin je zelo lahko vnetljivo gorivo. Pri rokovanju z bencinom ali mešanico goriv je potrebna izredna previdnost. Ne kadite in ne približujte se gorivu ali stroju z ognjem ali plamenom.**

- Za zmanjšanje tveganja požara ali opeklin z gorivom ravnajte previdno. Je zelo vnetljivo.
- Gorivo dobro pretresite in shranite v posodo, ki je potrjena za uporabo z gorivom.
- Gorivo mešajte na prostem, kjer ni iskrenja ali plamenov.
- Pred polnjenjem goriva žago postavite na prost teren, ustavite motor in počakajte, da se ohladi.
- Počasi odvijte pokrovček goriva, da sprostite tlak in preprečite razlitje goriva.
- Po polnjenju pokrovček goriva tesno privijte. Vibracije lahko povzročijo popustitev pokrovčka in razlitje goriva.
- Razlito gorivo osušite. Pred zagonom stroj odmaknite za 3 metre stran od mesta, kjer ste točili gorivo.
- Razlitega goriva v nobenem primeru ne skušajte sežigati.
- Pri točenju goriva in med delovanjem stroja ne kadite.

- Gorivo hranite na svežem, suhem in dobro prezračevanem mestu.
- Goriva ne hranite na mestih, kjer je suho listje, slama, papir itd.
- Enoto in gorivo hranite na mestu, kjer hlapi goriva ne pridejo v stik z iskrenjem ali prostim plamenom, grelniki vode za ogrevanje, elektromotorji ali stikali, pečmi itd.
- Ne odstranite pokrovčka rezervoarja, dokler motor deluje.
- Goriva ne uporabljajte za čiščenje.
- Pazite, da goriva ne polijete po obleki.



Ta izdelek poganja 2-taktni motor, ki kot gorivo uporablja mešanico bencina in olja za 2-taktni motorje. Zmešajte neosvinčen bencin in olje za dvotaktni motorje v čisti posodi, ki je odobrena za uporabo z bencinom.

**PRIPOROČENO GORIVO:** TA MOTOR JE ATESTIRAN ZA DELOVANJE Z NEOSVINČENIM BENCINOM ZA POGON MOTORNIH VOZIL, Z OKTANSKIM ŠTEVILOM 89 ([R + M] / 2) ALI VEČJIM.

Olje za 2-taktni motorje zmešajte z bencinom po navodilih na embalaži.

Priporočamo uporabo olja za 2-taktni motorje Oleo-Mac /Efco v razmerju **2%** (**1:50**), ki je izdelano posebej za dvotaktni motorje z zračnim hlajenjem.

Pravilno razmerje olja/goriva, navedeno v tabeli, velja v primeru uporabe olja za dvotaktni motorje Oleo-Mac / Efco **PROSINT 2** ali **EUROSINT 2** ali enakovrednega visokokakovostnega olja (**specifikacije JASO FD oziroma ISO L-EGD**).

BENCIN	OLJE	
		
	2% - 50:1	
ℓ	ℓ	(cm <sup>3</sup> )
1	0,02	(20)
5	0,10	(100)
10	0,20	(200)
15	0,30	(300)
20	0,40	(400)
25	0,50	(500)

**⚠ PREVIDNO: NE UPORABLJAJTE OLJA ZA MOTORNIA VOZILA OZIROMA OLJA ZA 2-TAKTNE IZVENKRMNE MOTORJE.**

**⚠ PREVIDNO:**

- **Kupite le toliko goriva, kot ga boste potrebovali glede na vašo porabo; ne kupujte več boste potrebovali v enem ali dveh mesecih;**
- **Bencin shranjujte v hermetično zaprti posodi, na hladnem in suhem mestu.**

**⚠ PREVIDNO: Za mešanico nikoli ne uporabljajte goriva z vsebnostjo etanola, večjo od 10%; gasohol (mešanica bencina in alkohola) je sprejemljiv le v deležu alkohola do 10% ali goriva E10.**

**OPOMBA** - Pripravite le količino mešanice, ki jo potrebujete; ne hranite je dolgo časa v rezervoarju ali ročki. Priporočamo uporabo stabilizatorja za gorivo **Emak ADDITIX 2000** koda. 001000972, s katerim se bo mešanica ohranila 12 mesecev.

**Alkilirani bencin**

**⚠ PREVIDNO - Alkilirani bencin ni enake gostote kot normalni bencin. Zaradi tega je motorje, ki so nastavljeni za navaden bencin, potrebno drugače nastaviti z vijakom H. Za ta postopek se je treba obrniti na pooblaščen servisni center.**

**POLNJENJE**

Pred polnjenjem pretresite ročko z gorivom.

**⚠ POZOR: pri rokovanju z gorivom upoštevajte varnostne napotke. Pred polnjenjem goriva vselej ugasnite motor. Nikdar ne dolivajte goriva, kadar motor teče ali kadar je vroč. Pred zagonom motorja se premaknite vsaj za 3 m od mesta, na katerem ste natočili gorivo. NE KADITE!**

1. Očistite površino okoli pokrovčka za gorivo, da preprečite morebitno onesnaženje goriva.
2. Pokrovček za gorivo odvijajte počasi.
3. Previdno natočite mešanico goriva v posodo za gorivo. Pazite, da goriva ne polijete.
4. Preden znova privijete pokrovček za gorivo, očistite in pregledajte tesnilo.
5. Nato takoj privijte pokrovček za gorivo in ga pritegnite z roko. Odstranite morebitne ostanke razlitega goriva.

**⚠ POZOR: preverite, ali morda pušča gorivo, in v takšnem primeru pred začetkom odpravite vzrok puščanja. Po potrebi se obrnite na servisno službo podjetja, kjer ste kupili stroj.**

**Rezila namažite ob vsakem polnjenju rezervoarja goriva (slika 5).** Pravilno mazanje rezil med obrezovanjem bistveno zmanjša njihovo obrabo in jim podaljša življenjsko dobo. Vedno uporabljajte kakovostno olje.

**⚠ POZOR – Prepovedana je uporaba rabljenega olja! Vselej uporabljajte biološko razgradljivo mazivo.**

**⚠ Preden zaženete motor, se prepričajte, da rezila niso blokirana in se ne dotikajo kakšnega predmeta.**

**⚠ Z motorjem v prostem teku se rezila ne smejo premikati. Če ni tako, se obrnite na pooblaščen servisni center, da težavo odpravite.**

**⚠ Z delujočim motorjem obrezovalnik žive meje vedno držite z obema rokama. Obrezovalnik žive meje trdno držite tako, da s palcem in ostalimi prsti zaobjemite ročaj. Obrezovalnika žive meje nikoli ne držite samo z eno roko! (Slika 6).**

**HCS 247 P-TGS 2470 P: sprednji ročaj vedno trdno primite z desno roko in zadnji ročaj pa z levo roko (slika 7). Preverite, ali so vsi deli vašega telesa daleč od rezil in glušnika.**

**Izpostavljenost vibracijam lahko povzroči škodo osebam s težavami krvnega obtoka ali živčnimi težavami. V primeru fizičnih simptomov, kot so otrplost, pomanjkanje občutljivosti, zmanjšana normalna moč ali spremembe v barvi kože, se posvetujte s svojim zdravnikom. Ti simptomi se običajno pojavijo v prstih, rokah in zapestjih.**

#### **Zalit motor**

- Postavite stikalo mase na **0** (A, slika. 12 - HC 246P - HC 247P - TG 2460P - TG 2470P).
- Dvignite pokrovček svečke.
- Odvijte in osušite svečko.
- Do konca odprite loputo.

- Nekajkrat potegnite za zagonsko vrstico, da se zgorevalna komora izprazni.
- Znova namestite svečko in priklopite pokrovček tako, da ga **odločno** pritisnite.
- Postavite stikalo za delovanje na I (A, slika. 8 - HC 246P - HC 247P - TG 2460P - TG 2470P), položaj za zagon.
- Postavite ročico za zagon v položaj OPEN, tudi, če je motor hladen.
- Zaženite motor.

#### **ZAGON MOTORJA**

**⚠ POZOR – Nikdar ne zaganjajte obrezovalnika žive meje brez montiranih rezil in reduktorja – sklopka se lahko **odvije** in povzroči telesne **poškodbe**.**

1. Počasi 6-krat pritisnite zagonski gumb (20, slika 2).
2. Postavite stikalo (A, slika 8) v položaj «I» (Modeli HC 246P - HC 247P - TG 2460P - TG 2470P).
3. Postavite ročico za zagon (18, slika 2) v položaj CLOSE (0) (A, slika 11). S tem se samodejno aktivira tudi delno pospeševanje.
4. Položite stroj na tla v stabilen položaj. Preverite, ali je rezilno orodje prosto. Obrezovalnik žive meje (slika 9-10) trdno držite, povlecite zagonsko vrv (ne več kot 3-krat), dokler ne zaslišite prvega poka motorja. Nov stroj lahko zahteva dodatne potege.
5. Postavite ročico za zagon (18, slika 2) v položaj OPEN (I) (B, slika 11).
6. Povlecite zagonsko vrv, da motor zaženete. Ko se stroj zažene, počakajte nekaj sekund, da se ogreje, brez dotikanja ročice za plin. Stroj lahko potrebuje daljše ogrevanje v primeru mraza ali velike nadmorske višine. Nazadnje pritisnite ročico za plin (6, slika 2), da izklopite polavtomatsko pospeševanje.

**⚠ PREVIDNO:**

- **Zagonske vrvi nikoli ne ovijte okrog roke.**
- **Zagonsko vrv potegnite tako, da je ne povlečete za celotno dolžino; s tem bi lahko povzročili okvaro.**
- **Vrvi ne spustite ostro; pridržite prijemalo za zagon (5, slika 2) in dovolite, da se vrv počasi navije.**

**⚠ POZOR - Kadar je motor že ogret, ne uporabljajte ročice za zagon.**

**⚠ POZOR – Pripomoček za nastavitev delnega plina uporabljajte izključno pri zagonu motorja.**

### UTEKANJE MOTORJA

Motor doseže maksimalno moč po 5÷8 urah delovanja.

V tem obdobju ne poženite neobremenjenega motorja s polnim plinom na maksimalno število vrtljajev, da ne pride do pretiranih obremenitev.

**⚠ POZOR! - V času utekanja motorja ne spreminjajte nastavitev uplinjača, da bi na ta način dosegli povečanje moči; motor bi se lahko poškodoval.**

**OPOMBA: normalno je, da nov motor pri prvi uporabi in tudi še kasneje sprošča dim.**

## 6. ZAUSTAVITEV MOTORJA

1. Spustite ročico za plin (B, slika 12), da motor deluje v prostem teku.
2. Ugasnite motor.
  - Modeli HC 246P - HC 247P - TG 2460P TG 2470P: Premaknite stikalo (A, slika 12) v položaj «O»;
  - Modeli HCS 247P - TGS 2470P: Pritisnite stikalo STOP (8, slika 2).

## 7. UPORABA

**⚠ POZOR! - Obrezovalnika žive meje ne zagnati brez varovala rezil (A, slika 13-14). Ne uporabljajte poškodovanih ali pretirano obrabljenih rezil. V primeru, da je rezilo blokirano, najprej ugasnite motor in šele nato odstranite tujek.**

### ROČAJ (samo HC 246 P - HC 247 P - TG 2460 P - TG 2470 P)

Da bi operater lahko brez težav in v udobnem položaju izvajal rezanje in oblikovanje žive meje, ročaj (C, slika 15) lahko obrnete za 90° v desno ali v levo (slika 16).

**Pri tem dejanju ne uporabljati ročice za plin!**

Postopek:

1. Ročaj sprostite s pritiskom na zaporno ročico (D, slika 15);
2. Obrnite ročaj in znova vklopite zaporno ročico;
3. Ko je ročaj blokirán, lahko znova uporabljate ročico za plin;

Ta postopek je mogoče opraviti tudi z motorjem v prostem teku, kajti obrezovalnik žive meje je opremljen za zavoro rezila, rezila se ne gibljejo.

### TEHNIKA DELOVANJA

Najprej obrežite živo mejo na obeh straneh, nazadnje pa z zgornje strani.

**Navpičen rez:** z obrezovalnikom žive meje z enojnim rezilom **HCS 247 P - TGS 2470 P**, režite vedno od spodaj navzgor (slika 17A). Z obrezovalnikom žive meje z dvojnimi rezilom **HC 246 P - HC 247 P - TG 2460 P - TG 2470 P**, režite z ločnimi gibi od spodaj navzgor in obratno, uporabite obe strani rezil (slika 17B).

**Vodoraven rez:** Za čim bolj kakovosten rez nagnite rezilo (5÷10°) v smeri giba rezanja (slika 18 A-B). Rezilo premikajte počasi, še zlasti, kadar je živa meja zelo gosta.

### PREPOVEDANA UPORABA

**⚠ POZOR! - Vedno upoštevajte varnostne predpise. Obrezovalnik žive meje lahko uporabite samo za obrezovanje žive meje ali majhnih grmov. Na odjem moči obrezovalnika žive meje je prepovedano namestiti orodje ali priključek, ki ga proizvajalec ni predvidel. Ne uporabljajte za obrezovanje dreves ali košnjo trave. Prepovedano je rezanje drugih materialov. Ne uporabljajte stroja kot vzvod za dvigovanje, premeščanje ali za lomljenje predmetov in ne pritrjujte ga na fiksne nosilce.**

### PREVIDNOSTNI UKREPI ZA DELOVNO OBMOČJE

- Ne delajte v bližini električnih vodnikov.
- Delajte samo takrat, kadar je vidljivost in osvetlitev zadostna za dobro vidljivost.
- Preden stroj odložite, ugasnite motor.
- Posebej previdni in pazljivi bodite takrat, kadar nosite zaščito za sluh, saj le-ta lahko omeji vašo sposobnost zaznavanja zvokov, ki vas opozarjajo na nevarnost (pozivi, signali, opozorila itd.).

- Bodite izredno previdni, kadar delate na vzpetinah ali neravnih tleh.
- Ustavite obrezovalnik žive meje, če rezilo udari ob kakšen predmet. Preglejte obrezovalnik žive meje in po potrebi popravite morebitno poškodovane dele.
- Poskrbite, da na rezilu ni nečistoč in peska. Tudi že majhna količina nečistoč prispeva k hitrejši obrabi rezila.
- Ročaji morajo biti vedno suhi in čisti.
- Kadar režete upognjeno vejo, pazite, da vas nenadna sprostitveno napetosti ob koncu rezanja ne preseneti.

## 8. VZDRŽEVANJE

### SKLADNOST EMISIJ IZPUŠNIH PLINOV

Ta motor, vključno s sistemom nadzora emisij, se mora upravljati, uporabljati in vzdrževati v skladu z navodili, ki so navedena v uporabniškem priročniku, da se na ta način ohranja emisije v okviru zakonsko dopustnih, ki se jih uporablja za izvenzestna vozila.

V sistem za nadzor emisij motorja se ne sme namerno posegati ali ga nepravilno uporabljati.

Napačno delovanje, uporaba ali vzdrževanje motorja ali vozila lahko povzroči morebitne okvare sistema za nadzor emisij do točke, ko niso več izpolnjene zakonske zahteve; v tem primeru je treba sprejeti ukrepe za takojšnjo odpravo napak v sistemu in vzpostavitev veljavnih zahtev.

Primeri napačnega delovanja, uporabe ali vzdrževanja, ki niso izčrpní, so:

- Prisila ali poškodovanje naprav za odmerjanje goriva;
- Uporaba goriva in/ali motornega olja, ki ni skladno s karakteristikami, navedenimi v poglavju ZAGON / GORIVO;
- Uporaba neoriginalnih nadomestnih delov, kot so sveče itd.;
- Odsotnost ali neustreznost vzdrževanja izpušnega sistema, vključno z nepravilnimi vzdrževalnimi intervali glušnika, svečke, filtra zraka itd.

**⚠ POZOR - Spreminjanje tega motorja razveljavi certifikat EU o emisijah.**

Raven izpustov CO<sub>2</sub> za ta motor je na voljo na

spletni strani Emak ([www.emak.it](http://www.emak.it)), v razdelku „The outdoor power equipment world“.

**⚠ POZOR! Med vzdrževalnimi posegi si vedno nadenite zaščitne rokavice. Ne opravljajte vzdrževalnih del, ko je motor vroč.**

**FILTER ZRAKA** - Vsakih 8-10 ur delovanja, odstranite pokrov (A, slika 19), očistite filter (B). Od daleč izpihajte s stisnjenim zrakom z notranje strani navzven. Če je filter močno zamašen ali poškodovan, ga zamenjajte.

**FILTER GORIVA** – Redno preverjajte stanje filtra goriva (C, slika 20). Če je preveč zamazan, poskrbite za zamenjavo.

**SVEČKA** - Svečko redno čistite in preverjajte razdaljo med elektrodama (slika 21). Uporabite svečko NGK CMR7H ali svečko drugega proizvajalca enakovredne toplotne vrednosti.

**NASTAVITEV (slika 22A):** popustite matico (F). Zategnite vijak (G) do konca, vendar brez sile, nato ga odvijte za 1/4 vrtljaja. Zategnite matico (F). Občasno demontirajte matico (F) in vijak (G) ter očistite oblog.

**OSTRENJE (slika 22B):** pilo za brušenje ali brusni papir vodite vselej pod kotom 46° glede na ravnino rezila, in poleg tega:

- Vselej brusite v smeri proti robu rezila;
- Pazite, da bila brusila samo pri gibu naprej, pri povratku jo privzdignite;
- Srh z rezila odstranite s pomočjo brusnega kamna;
- Odstranite čim manj materiala;
- Pred vnovično montažo nabrušenih rezil, odstranite opilke in rezili namažite.

Ne skušajte nabrusiti obrabljene rezila. Odnosite ga v pooblaščen servisni center ali pa ga zamenjajte.

**⚠ POZOR – Tveganje je večje v primeru uporabe napačnega rezila! Uporabljajte izključno rezila priporočene dolžine, upoštevajte navodila za brušenje.**

**REDUKTOR** - Vsakih 20 ur delovanja preverite količino masti (10, slika 2). Če je potrebno, dodajte masti z vsebnostjo molibdenovega disulfida.

Pri čiščenju ne uporabljajte goriva (bencinske mešanice).

### UPLINJAČ

Pred nastavljanjem uplinjača očistite zajem zraka za zagon, filter zraka (B, slika 19) in ogrejte motor.

Vijak za prosti tek T (slika 24) je nastavljen tako, da ostane precejšen manevrski prostor med minimalnim režimom in režimom vklapljanja sklopke.

Ta motor je zasnovan in izdelan v skladu z uporabo Uredb (EU) 2016/1628, (EU) 2017/654 in (EU) 2017/656.

**⚠ POZOR - Klimatske in višinske spremembe lahko vplivajo na nastavitve uplinjača. Ne dovolite drugim osebam, da se med delom in pri nastavljanju uplinjača nahajajo blizu obrezovalnika žive meje.**

### GLUŠNIK

**⚠ POZOR** – Ta glušnik je opremljen s katalizatorjem, ki je nujen zato, da motor deluje v skladu z zahtevami emisij izpušnih plinov. Katalizatorja ne spreminjajte ali odstranite: s tem bi kršili zakone.

**⚠ POZOR - Izpušni lonci, ki so opremljeni s katalizatorjem, se med uporabo zelo močno segrejejo in ostanejo vroči še dolgo po ustavitvi motorja. Tako je tudi, ko motor deluje v prostem teku. Dotik lahko povzroči opekline. Ne pozabite na nevarnost požara.**

**⚠ PREVIDNO - Če se glušnik poškoduje, ga je treba zamenjati.** Če se glušnik pogosto zamaši, je to lahko znak, da delovanje katalizatorja ni zadovoljivo.

**⚠ POZOR - Stroja ne uporabljajte, če je glušnik poškodovan, manjka ali je bil spremenjen. Uporaba glušnika, ki ni pravilno vzdrževan, povečuje tveganje požara ali okvare sluha.**

**⚠ POZOR!** – Motor in izpušni lonec očistite vejic in listja ali odvečnega maziva, da s tem zmanjšate tveganje požara (slika 23).

### IZREDNI VZDRŽEVALNI POSEGI

Na koncu sezone ob intenzivni rabi ali vsaki dve leti ob običajni uporabi, je priporočljivo opraviti splošni pregled, ki naj ga opravi specializiran tehnik servisne mreže.

**⚠ POZOR! – Vsi vzdrževalni posegi, ki niso navedeni v tem priročniku, morajo biti izvedeni v pooblaščenih delavnicah.** Za zagotovitev neprekinjenega in pravilnega delovanja obrezovalnika žive meje ne pozabite, da morate pri morebitni zamenjavi katerega od sestavnih delov uporabljati izključno **ORIGINALNE NADOMESTNE DELE.**

**⚠ Morebitne nepooblaščenke spremembe in/ali uporaba neoriginalnih pripomočkov, so lahko vzrok za resne ali smrtne poškodbe operaterja ali drugih ljudi.**

### PREVOZ

Obrezovalnik žive meje vedno prevažajte z ugasnjenim motorjem, z rezili obrnjenimi nazaj in z nameščenim ščitnikom rezila (slika 25).

**⚠ POZOR** - Pri prevozu obrezovalnika žive meje na motornem vozilu, poskrbite, da bo s pomočjo jermenov pravilno in dobro privezan. Obrezovalnik žive meje prevažajte v vodoravnem položaju, s praznim rezervoarjem za gorivo, pri tem pa pazite na to, da ne kršite veljavnih predpisov za prevoz tovrstnih strojev.

## TABELA VZDRŽEVANJA

Upoštevajte, da se naslednje intervale vzdrževanja uporablja samo v primeru običajnih pogoje delovanja. Če je vaše vsakodnevno delo bolj zahtevno od normalnega, je treba ustrezno skrajšati intervale vzdrževanja.		Pred vsako uporabo	Po vsakem premeru zaradi polnjenja	Tedensko	V primeru poškodb ali pomanjkljivosti
Celoten stroj	Preglejte: puščanje, razpoke in obrabljenost	X	X		
Kontrole: stikalo, zagonska ročica, vzvod za plin in varnostna ročica plina	Preverite delovanje	X	X		
Rezervoar za gorivo	Preglejte: puščanje, razpoke in obrabljenost	X	X		
Filter goriva	Preglejte in ga očistite			X	
	Zamenjajte filterški vložek				X
Rezilo	Preglejte: poškodbe, ostrino in obrabljenost	X	X		
	Naostrite				X
Mazalka	Preglejte: puščanje, razpoke in obrabljenost	X	X		
Sklopka	Preglejte: poškodbe in obrabljenost			X	
	Zamenjajte				X
Vsi dostopni vijaki in matice (razen vijakov uplinjača)	Preglejte in pritegnite			X	
Filter zraka	Očistite	X			
	Zamenjajte				X
Rebra valja in reže ohišja zagona	Očistite			X	
Zagonska vrvica	Preglejte: poškodbe in obrabljenost			X	
	Zamenjajte				X
Uplinjač	Preverite prosti tek	X	X		
Vžigalna svečka	Preverite razdaljo med elektrodama			X	
	Zamenjajte				X
Sistem blaženja vibracij	Preglejte: poškodbe in obrabljenost			X	

## 9. SKLADIŠČENJE

Če stroja dlje časa ne nameravate uporabljati:

- Nalahno naoljite rezilo, s čimer boste preprečili rjavenje (slika 5).
- Montirajte pokrov rezila (19, slika 2).
- Iz rezervoarja odstranite gorivo in namestite pokrov.
- Hranite v suhem prostoru, po možnosti zaščiten pred neposrednim stikom s tlemi in daleč od virov toplote.
- Gorivo odstranite v skladu s predpisi in okolju prijazno.
- Za izpraznitev goriva zaženite motor ter počakajte, da se ustavi (če pustite mešanico v uplinjaču, se membrane lahko poškodujejo).
- Temeljito očistite filter za zrak (B, slika 19).
- Postopki za ponovno vključitev v obratovanje po zimskem skladiščenju so enaki postopkom rednega zagona stroja (str. 9 -12).

### VAROVANJE OKOLJA

Varovanje okolja mora biti ustrezen in prednostni vidik uporabe stroja v korist dobrega sožitja z okoljem, v katerem živimo.

- Ne bodite moteči za sosede.
- Strogo upoštevajte lokalne predpise za odstranjevanje embalaže, olj, bencina, baterij, filtrov, okvarjenih delov ali kakršnih koli elementov z močnim vplivom na okolje; teh odpadkov ne smemo zavreči, ampak jih moramo ločiti in dati ustreznim zbirnim centrom, ki bodo te materiale reciklirali.

### Razgradnja in odstranitev


Ob izločitvi iz uporabe stroja ne zavržite v okolje, obrnite se na center za zbiranje odpadkov. Večina materialov, uporabljenih za izdelavo stroja, se lahko reciklira; vse kovine (jeklo, aluminij, medenina) se lahko izroči običajnemu zbirnemu centru za kovine. Za informacije se obrnite na običajni center za zbiranje odpadkov v vašem območju. Odlaganje odpadnih delov odslužene naprave mora potekati na okolju prijazen način, brez onesnaževanja tal, zraka in vode.

**Vsekakor je treba upoštevati lokalne predpise, ki veljajo na tem področju.**

Ob razgradnji verižne žage morate uničiti etiketo z znakom CE, skupaj s tem priročnikom.



## 10. TEHNIČNI PODATKI

	HC 246 P TG 2460 P	HC 247 P TG 2470 P	HCS 247 P TGS 2470 P
Prostornina	21.7 cm <sup>3</sup>		
Motor	2-taktni Emak		
Moč	0.77 kW		
Min. št. vrtljajev	3.100±100 min <sup>-1</sup>		
Maks. št. vrtljajev	10.200±200 min <sup>-1</sup>		
Gumb za zagon	Da		
Prostornina rezervoarja za gorivo 	300 (0.3) cm <sup>3</sup> (ℓ)		
Hitrost rezil (hodov/minuto)	5000		
Dolžina rezila	600 mm (24 in)	750 mm (30 in)	
Hod rezila	35 mm (1.38 in)		
Teža	5.2 kg	5.4 kg	5.2 kg

			HC 246 P - HC 247 P TG 2460 P - TG 2470 P	HCS 247 P TGS 2470 P	
Zvočni tlak	<b>dB (A)</b>	<b>L<sub>PA av</sub></b> EN 10517 EN 22868	<b>98.8</b>	<b>98.8</b>	*
Negotovost	<b>dB (A)</b>		<b>1.4</b>	<b>1.4</b>	
Izmerjena raven zvočne moči	<b>dB (A)</b>	2000/14/EC EN 22868 EN ISO 3744	<b>105.8</b>	<b>105.8</b>	
Negotovost	<b>dB (A)</b>		<b>2.0</b>	<b>2.0</b>	
Zagotovljena raven zvočne moči	<b>dB (A)</b>	<b>L<sub>WA</sub></b> 2000/14/EC EN 22868 EN ISO 3744	<b>108.0</b>	<b>108.0</b>	
Nivo vibracij	<b>m/s<sup>2</sup></b>	EN 10517 EN 22867 EN 12096	<b>3.8 (sx)</b> <b>4.5 (dx)</b>	<b>13.8 (sx)</b> <b>7.6 (dx)</b>	*
Negotovost	<b>m/s<sup>2</sup></b>	EN 12096	<b>2.6 (sx)</b> <b>2.0 (dx)</b>	<b>1.9 (sx)</b> <b>2.4 (dx)</b>	

\* Utežene povprečne vrednosti (1/5 minimalna, 4/5 polna obremenitev).

## 11. IZJAVA O SKLADNOSTI

Podpisani,	<b>EMAK spa via Fermi, 4 - 42011 Bagnolo in Piano (RE) ITALY</b>
izjavlja s polno odgovornostjo, da stroj:	
1. Zvrst:	<b>Obrezovalnik žive meje</b>
2. Znamka: / Tip:	<b>OLEO-MAC HC 246 P - HC 247 P - HCS 247 P / EFCO TG 2460 P - TG 2470 P - TGS 2470 P</b>
3. identifikacija serije:	<b>488 XXX 0001 ÷ 488 XXX 9999 (HC 246 P - TG 2460 P) 483 XXX 0001 ÷ 483 XXX 9999 (HC 247 P - TG 2470 P) 484 XXX 0001 ÷ 484 XXX 9999 (HCS 247 P - TGS 2470 P)</b>
je skladen z določbami Direktive/Uredbe:	<b>2006/42/EC - 2014/30/EU - 2000/14/EC - (EU) 2016/1628 - (EU) 2017/654 - (EU) 2017/656</b>
je skladen z določbami naslednjih usklajenih standardov:	<b>EN ISO 10517:2009 - EN ISO 10517:2009/A1:2013 - EN 55012:2007 - EN 55012:2007/A1:2009 - ISO 14982:1998</b>
Uveljavljeni postopki za ugotavljanje skladnosti	<b>Annex V - 2000/14/EC</b>
Izmerjena raven zvočne moči	<b>105.8 dB(A)</b>
Zagotovljena raven zvočne moči:	<b>108.0 dB(A)</b>
Sestavil:	<b>Bagnolo in piano (RE) Italy - via Fermi, 4</b>
Datum:	<b>15/09/2018</b>
Tehnična dokumentacija se hrani v:	<b>Sedež uprave. - Tehnično vodstvo</b>

   
Fausto Bellamico - President

## 12. GARANCIJSKI LIST

Ta stroj je bil zasnovan in izdelan po naj sodobnejših proizvodnih postopkih. Izdelovalec nudi garancijo za svoje izdelke za čas 24 mesecev od nakupa za zasebno ali uporabo v prostem času. Za profesionalno uporabo garancija velja le za 12 mesecev.

### Splošni garancijski pogoji

- 1) Garancijski rok začne teči z dnem nakupa. Proizvajalec preko prodajne mreže in servisne službe brezplačno zamenja okvarjene dele zaradi slabega materiala, izdelave ali proizvodnje. Garancija kupcu ne jemlje zakonskih pravic, predvidenih z veljavno zakonodajo, v primeru posledic zaradi pomanjkljivosti ali napak na prodanem izdelku.
- 2) Tehnično osebje bo glede na svoje organizacijske možnosti posredovalo v najkrajšem možnem času.
- 3) **Pri uveljavljanju garancijskega zahtevka je treba pooblaščenemu osebju predložiti pravilno izpolnjen garancijski list s pečatom prodajalca, kateremu je treba priložiti še račun ali blagajniški odrezek, ki potrjuje datum nakupa.**
- 4) Garancija ni veljavna v naslednjih primerih:
  - Očitno pomanjkanje vzdrževalnih posegov,
  - Nepravilna uporaba izdelka ali

- nedovoljeni posegi,
  - Uporaba neprimernih maziv ali goriv,
  - Uporaba neoriginalnih nadomestnih delov ali dodatne opreme,
  - Posegi, opravljeni s strani nepooblaščenih oseb.
- 5) Proizvajalec ne daje garancije za materiale, ki se izrabijo ali obrabijo pri normalni uporabi.
  - 6) Garancija ne velja za posege za izpopolnjevanje in izboljševanje proizvoda.
  - 7) Garancija ne velja za nastavitev stroja in posegov vzdrževanja, ki morajo biti izvršeni v času garancije.
  - 8) Morebitno povzročeno škodo med transportom je potrebno takoj prijaviti prevozniku, sicer se veljavnost garancije prekine.
  - 9) Za motorje drugih znamk (Briggs & Stratton, Subaru, Honda, Kipor, Lombardini, Kohler itd.), ki jih vgrajujemo v naše stroje, velja garancija, ki jo podajo izdelovalci motorja.
  - 10) Garancija ne krije morebitno povzročene direktne ali indirektna škode osebam ali stvarim zaradi okvare, ki je nastala zaradi dalj časa trajajoče neuporabe aparata.

MODEL

\_\_\_\_\_

SERIJSKA št.

\_\_\_\_\_

KUPEC

\_\_\_\_\_

\_\_\_\_\_

\_\_\_\_\_

DÁTUM

\_\_\_\_\_

ZASTOPNIK

Ne pošiljajte! Priložite le ob morebitnem uveljavljanju garancijskega zahtevka.

### 13. ODPRAVA MOTENJ



**POZOR: stroj vedno ugasnite in snemite kabel z vžigalne svečke, preden se lotite katerihkoli dejanj za odpravo motenj, navedenih v spodnji tabeli, razen v tistih primerih, ko se zahteva delovanje enote.**

Ko preverite vse možne vzroke in če motnja ni odpravljena, se obrnite na pooblaščen servisno službo. V kolikor naletite na problem, ki v tabeli ni naveden, se obrnite na pooblaščen servisno službo.

TEŽAVA	MOŽNI VZROKI	REŠITEV
Motor ugasne v nekaj sekundah po zagonu. <b>(Prepričajte se, ali se stikalo nahaja v položaju "I" - HC246P-HC247P-TG2460P-TG2470P)</b>	<ol style="list-style-type: none"> <li>Ni iskre.</li> <li>Zalit motor.</li> </ol>	<ol style="list-style-type: none"> <li>Preverite iskro na svečki. Če iskre ni, ponovite preizkus z novo svečko (CMR7H).</li> <li>Sledite postopku na strani 11. Če motor še vedno ne deluje, ponovite postopek z novo vžigalno svečko.</li> </ol>
Motor se zažene, vendar ne pospešuje pravilno ali ne deluje pravilno pri veliki hitrosti.	Treba je nastaviti uplinjač.	Za nastavev uplinjača se obrnite na pooblaščen servisno službo.
Motor ne doseže polne hitrosti in/ali močno dimi.	<ol style="list-style-type: none"> <li>Kontrolirajte mešanico olja in bencina.</li> <li>Onesnažen filter za zrak.</li> <li>Treba je nastaviti uplinjač.</li> </ol>	<ol style="list-style-type: none"> <li>Uporabljajte svež bencin in olje, ki je primerno za 2-taktne motorje.</li> <li>Očistite: glejte navodila v poglavju o vzdrževanju filtra zraka.</li> <li>Za nastavev uplinjača se obrnite na pooblaščen servisno službo.</li> </ol>
Motor steče, se vrti in pospešuje, vendar ugaša v prostem teku.	Treba je nastaviti uplinjač.	Nastavite vijak za prosti tek «T» (slika 24) sournu za povečanje hitrosti; glejte poglavje Vzdrževanje uplinjača.
Motor se zažene in deluje, vendar se rezilo ne premika	<ol style="list-style-type: none"> <li>Montirano napačno rezilo</li> <li>Poškodovano rezilo</li> <li>Poškodovana sklopka</li> </ol>	<ol style="list-style-type: none"> <li>Obrnite se na pooblaščen servisno službo</li> <li>Obrnite se na pooblaščen servisno službo</li> <li>Obrnite se na pooblaščen servisno službo</li> </ol>



**Pozor: nikoli se ne dotikajte rezila, ko motor deluje.**









**SLO POZOR!** – Ta priročnik mora spremljati stroj vso njegovo življenjsko dobo

Mod. 56090104 - Dic/2018