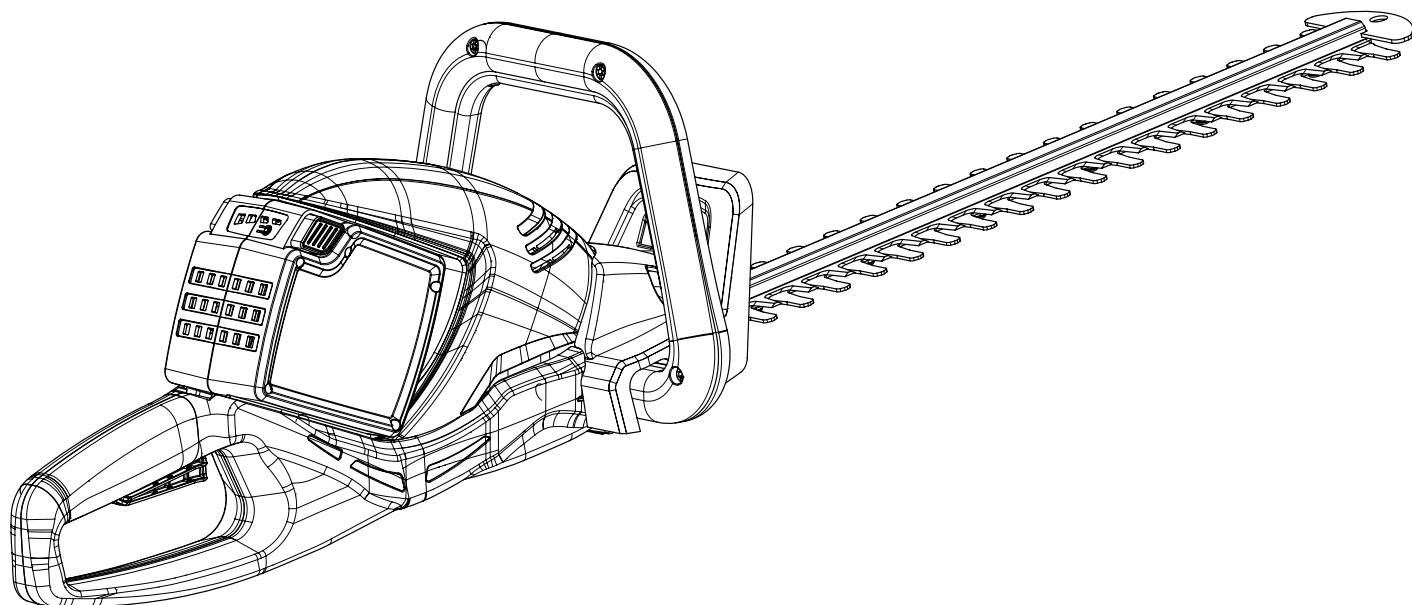


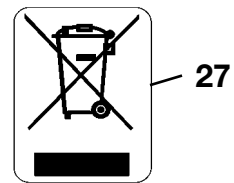
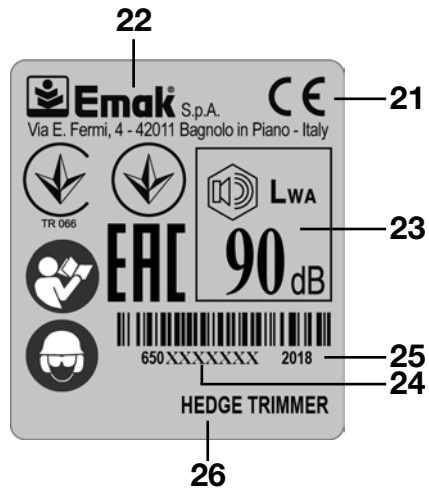
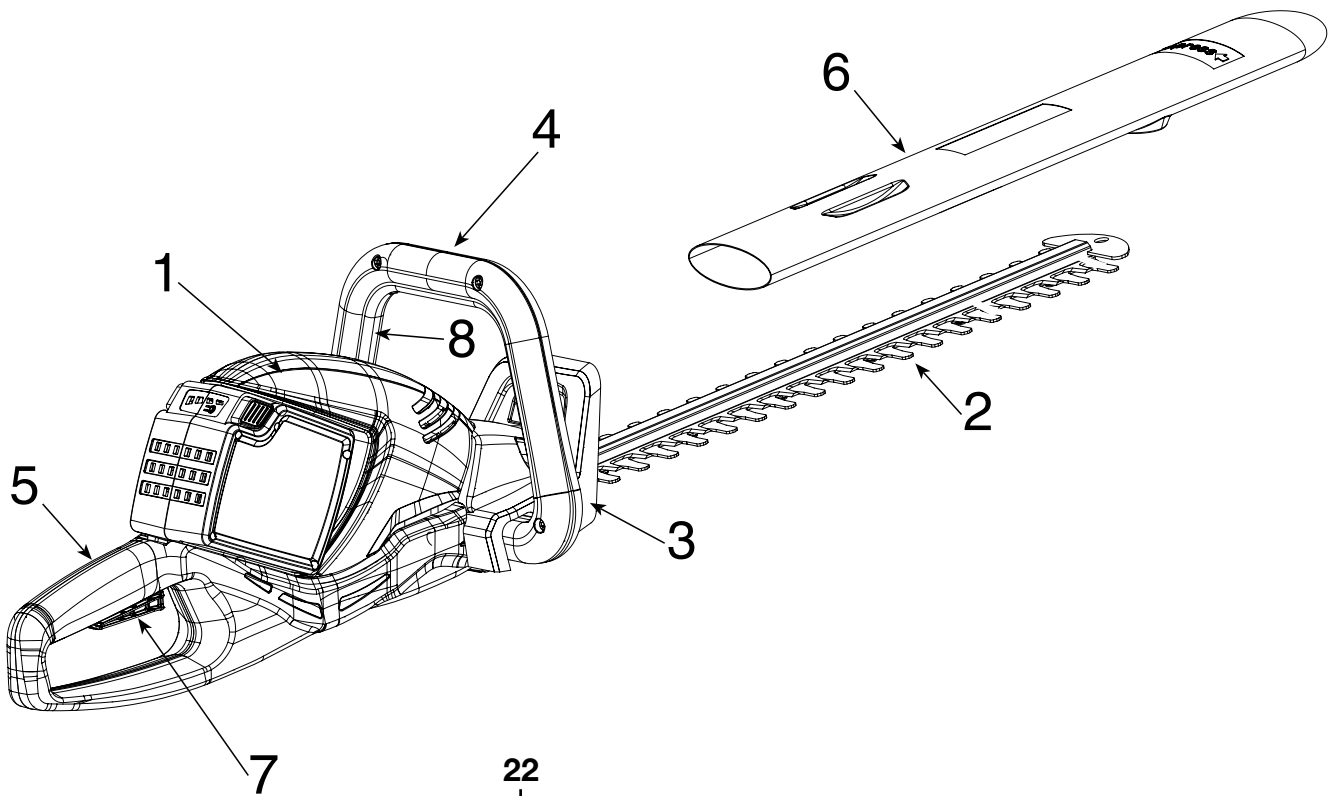
**Oleo-Mac** Hci 45 - **efco** TGi 45

**LV** EKSPLUATĀCIJAS ROKASGRĀMATA

**EST** KASUTUSJUHEND

**LT** OPERATORIAUS INSTRUKCIJŲ VADOVAS





41



42



43

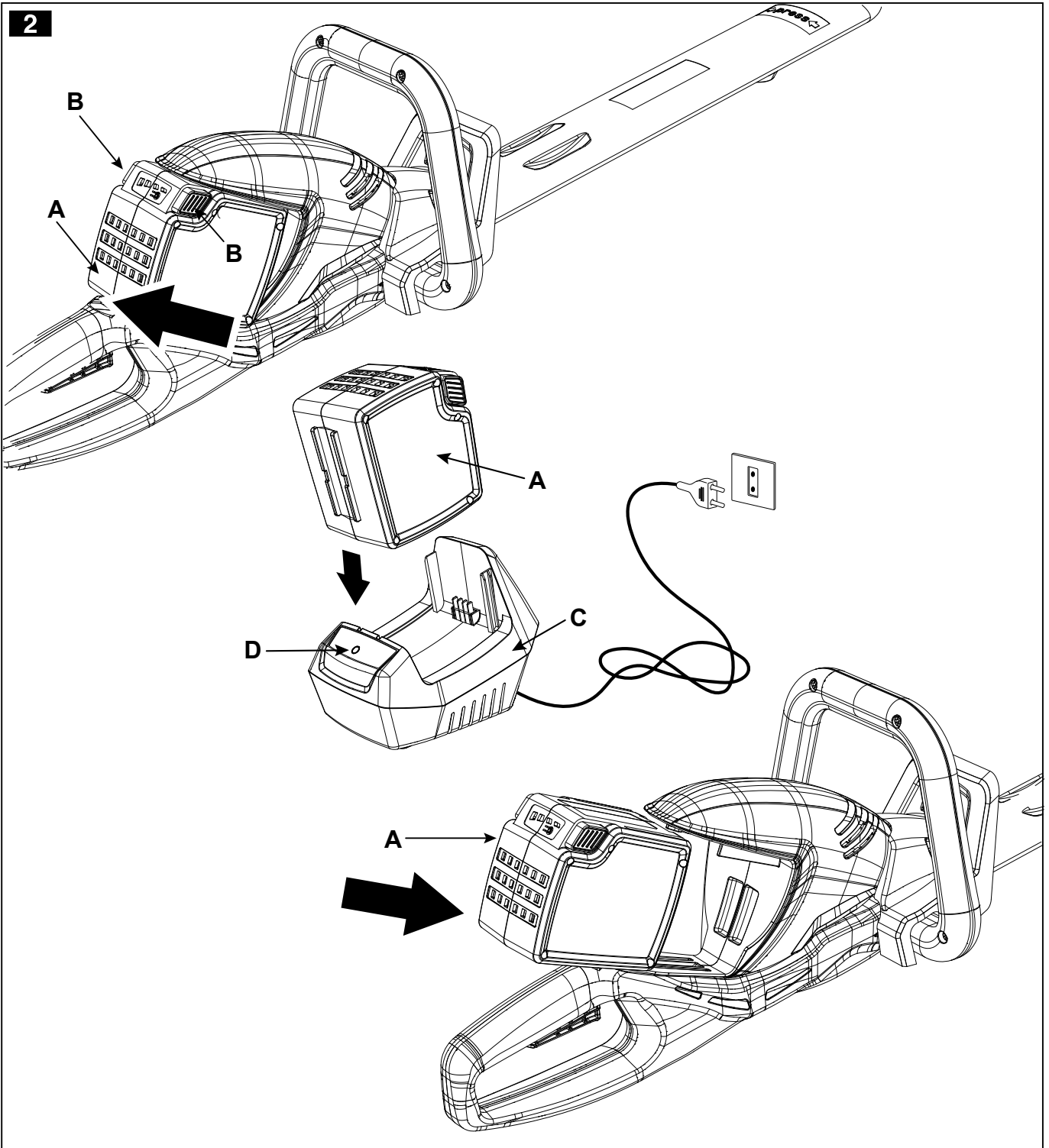
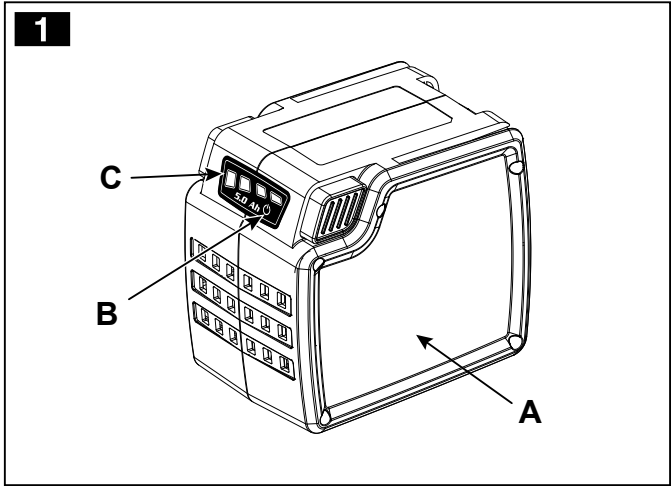


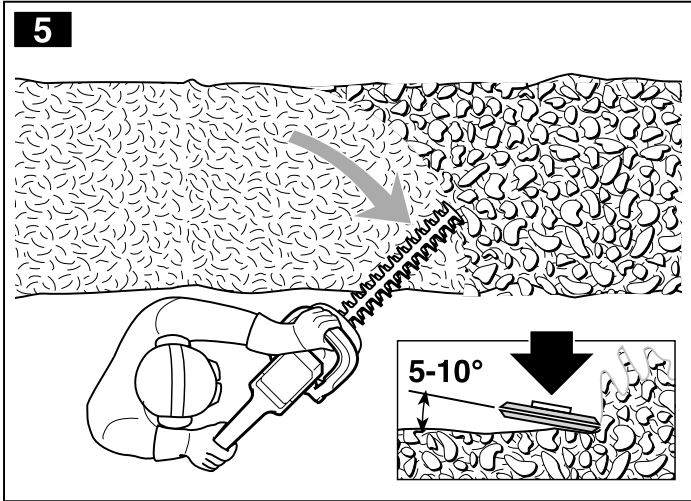
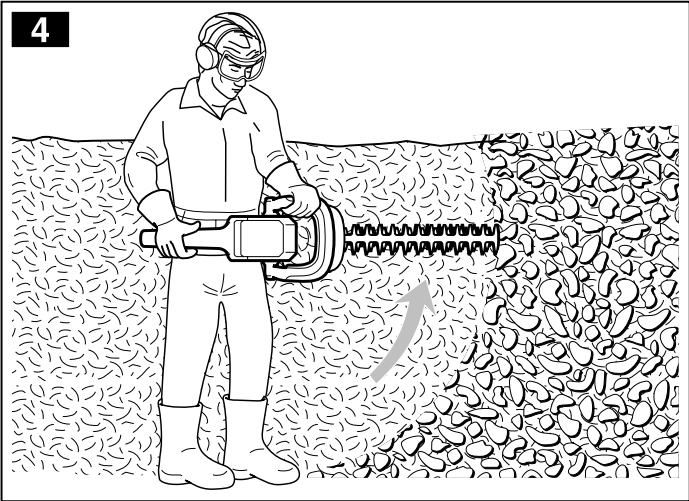
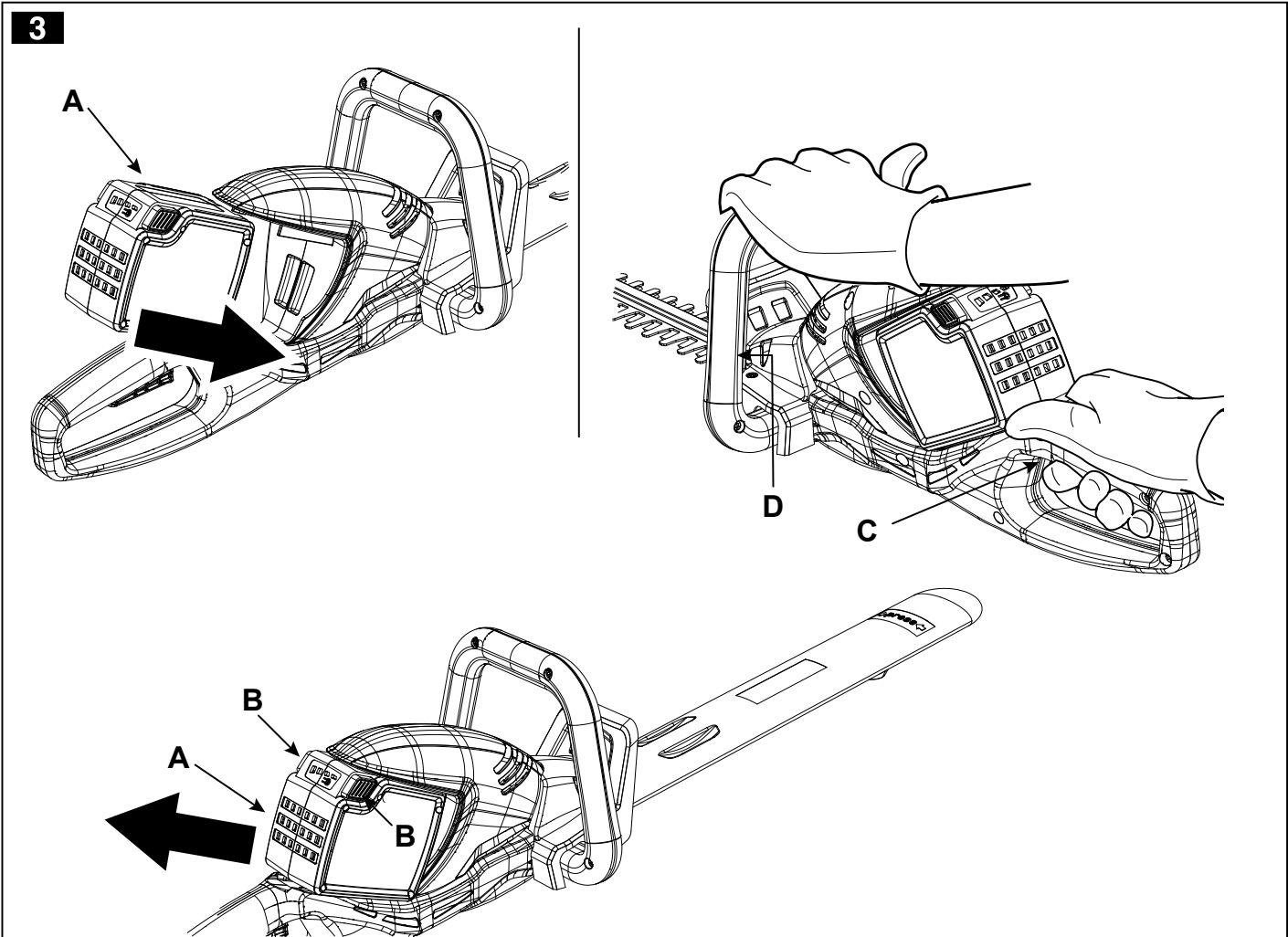
44



45

[71]	<b>V DC</b>	<b>40</b>
[72]	<b>mm</b>	<b>450</b>
[73]	<b>kg</b>	<b>3,0</b>
[74]	<b>min<sup>-1</sup></b>	<b>3.000</b>





<b>Latviski</b>	<b>6</b>	<b>LV</b>
<b>Eesti keel</b>	<b>14</b>	<b>EST</b>
<b>Lietuvių k.</b>	<b>22</b>	<b>LT</b>

## ORIGINĀLO INSTRUKCIJU TULKOJUMS

### MŪSU KLIENTIEM

Paldies, ka izvēlējāties "Emak" izstrādājumu! Mūsu tirdzniecības pārstāvju un pilnvaroto darbnīcu tīkls vienmēr ir pilnīgā jūsu rīcībā, ja jums rodas kāda vajadzība.

### IEVADS

Lai pareizi lietotu mašīnu un nepieļautu nelaimes gadījumu rašanos, neuzsāciet darbu, līdz neesat uzmanīgi izlasījuši šo rokasgrāmatu. Tajā jūs atradīsiet skaidrojumus par dažādu detaļu darbību, kā arī norādījumus par nepieciešamajām pārbaudēm un tehnisko apkopi.

**PIEZĪME: šajā rokasgrāmatā iekļautie apraksti un ilustrācijas nav saistošas. Ražotājs patur tiesības veikt jebkādas pārveidojumus, ko uzskata par nepieciešamiem, bez šīs rokasgrāmatas grozīšanas.**

Papildus ekspluatācijas norādījumiem šajā rokasgrāmatā ir punkti, kuriem jāpievērš īpaša uzmanība. Šādi punkti ir apzīmēti ar tālāk aprakstītajiem simboliem:

**▲ BRĪDINĀJUMS!:** ja pastāv nelaimes gadījumu vai personīgu, pat nāvējošu, traumu gūšanas vai smagu īpašuma bojājumu risks.

**CAUTELA:** ja pastāv mašīnas vai atsevišķu tās sastāvdaļu sabojāšanas risks.

### SATURA RĀDĪTĀJS

1. SATURA RĀDĪTĀJS	6
2. DARBA DROŠĪBAS NOTEIKUMI	7
3. EKSPLOATĀCIJAS NOTEIKUMI	8
4. MAŠĪNAS SALIKŠANA	9
5. SAGATAVOŠANĀS EKSPLOATĀCIJAI	10
6. MAŠĪNAS IZMANTOŠANA	10
7. EKSPLOATĀCIJAS REŽĪMI UN DARBA METODES	10
8. KĀRTĒJĀ APKOPE	11
9. ĪPAŠĀ APKOPE	12
10. DIAGNOSTIKA	12
11. ATBILSTĪBAS DEKLARĀCIJA	13
12. GARANTIJAS SERTIFIKĀTS	13

## 1. MAŠĪNAS PĀRZINĀŠANA

**PIEZĪME – attēli, uz kuriem izdarītas atsauces, ir atrodami šīs rokasgrāmatas 2. lappusē.**

### MAŠĪNAS APRAKSTS UN IZMANTOŠANAS JOMA

Šī mašīna ir dārzkopības rīks, konkrēti – pārnēsājama dzīvžogu apgriešanas mašīna ar elektromotoru, kas darbojas no akumulatora; mašīna ir paredzēta lietošanai neprofesionāļiem. Mašīna pamatā sastāv no energobloka un zāģu asmeņu pāra, ko baro mehānisms, kas var nodrošināt abpusēju taisnvirziena kustību.

Drošības sistēmas nepieļauj nejaušu asmeņu kustību, kad operatora nav blakus.

Lietotājs var darbināt galvenās vadības ierīces, vienmēr saglabājot drošu attālumu no griešanas ierīces.

### Paredzētais pielietojums

Šī mašīna ir konstruēta un paredzēta dzīvžogu, kas sastāv no

krūmiem ar nelieliem zariem, apgriešanai un līdzināšanai, un jebkurā gadījumā ir piemērota tādiem darbiem, kas atbilst mašīnas parametriem.

### Nepareiza lietošana

Lietošana, kas atšķiras no iepriekš minētās, var būt bīstama un izraisīt traumas un/vai īpašuma bojājumus. Tālāk ir minēti nepareizas lietošanas piemēri (tie nav vienīgie nepareizas lietošanas veidi):

- zāles pļaušana vispār un īpaši ceļmalās;
- kompostēšanas materiālu smalcināšana;
- koku apcirpšana;
- mašīnas izmantošana tādu materiālu griešanai, kas nav augu izcelsmes materiāli;
- mašīnas izmantošana vairāk nekā vienam cilvēkam vienlaikus;
- komplektācijā neiekļautu griešanas ierīču izmantošana. Smagu traumu gūšanas vai bojājumu izraisīšanas risks.

Nepareizas mašīnas lietošanas rezultātā tiek anulēta garantija un nav spēkā ražotāja atbildība; tādā gadījumā lietotājs pats atbild par izmaksām, kas rodas bojājumu vai traumu rezultātā lietotājam vai citiem.

## 1.1 MAŠĪNAS SASTĀVDAĻAS

1. ENERGOBLOKS
2. ASMENS (GRIEŠANAS IERĪCE)
3. PRIEKŠĒJĀ AIZSARGIERĪCE
4. PRIEKŠĒJAIS ROKTURIS
5. AIZMUGURĒJAIS ROKTURIS
6. ASMENS AIZSARGIERĪCE
7. PĀRSLĒGA SVIRA
8. DROŠĪBAS SVIRA

## 1.2 IDENTIFIKĀCIJAS PLĀKSNĪTE

21. CE atbilstības marķējums
  22. Ražotāja nosaukums un adrese
  23. Akustiskās jaudas līmenis
  24. Sērijas numurs
  25. Ražošanas gads
  26. Mašīnas tips: **AR AKUMULATORU DARBINĀMA DZĪVŽOGU APGRIEŠANAS MAŠĪNA**
  27. Neizmest elektroiekārtu kopā ar māsaimniecības atkritumiem. Saskaņā ar Eiropas Direktīvu 2012/19/EK par nokalpojušu elektrisko un elektronisko iekārtu atkritumiem un tās īstenošanai paredzētajām nacionālajām normām nolietotas elektroiekārtas jāsavāc atsevišķi un jānodod utilizācijai saskaņā ar vides aizsardzības prasībām. Ja elektroiekārta tiek izmesta atkritumu izgāztuvē vai augsnē, piesārņojošās vielas var nokļūt gruntsūdenī un iekļūt barības ķēdē, bojājot jūsu veselību un labklājību. Lai saņemtu sīkāku informāciju par šā izstrādājuma izmešanu, sazinieties ar kompetentām iestādēm, kas atbild par māsaimniecības atkritumu izmešanu, vai ar tirdzniecības pārstāvi.
- VIDES APDRAUDĒJUMS! Neizmest iztērētos akumulatorus kopā ar māsaimniecības atkritumiem. Izmetiet akumulatoru atsevišķi no mašīnas. Ievērojiet vietējos noteikumus attiecībā uz atkritumu iznīcināšanu.**

### 1.3 DROŠĪBAS PRASĪBAS

Šī mašīna ir jālieto uzmanīgi. Uz mašīnas ir piktogrammas, kas atgādina par galvenajiem piesardzības pasākumiem. Tālāk ir izskaidrota to nozīme. Mēs iesakām arī uzmanīgi izlasīt darba drošības noteikumus, kas norādīti šīs rokasgrāmatas attiecīgajā nodaļā.

Nomainiet bojātas vai nesalasāmas uzlīmes.

**41. Brīdinājums! Bīstami. Ja šo mašīnu nelieto pareizā veidā, tā var būt bīstama jums pašam un citiem.**

**42.** Valkājiet aizsargbrilles.

**43.** Nepakļaut lietus (vai mitruma) iedarbībai.

**44.** Pirms mašīnas lietošanas izlasiet rokasgrāmatu.

**45.** Darba laikā valkājiet putekļu aizsargmasku.

### 1.4 TEHNISKIE DATI

71. Spriegums

71. Griešanas garums

71. Svars

71. Apgriezieni bez slodzes

Skaņas spiediens	LpA EN 22868 EN 60745-1+A11 – EN 60745-2-15+A1	dB (A)	81.4	(1)
Nenoteiktība		dB (A)	3.0	
Izmērītais akustiskās jaudas līmenis	2000/14/EK EN 60745-1+A11 – EN 60745-2-15+A1	dB (A)	88.2	(1)
Nenoteiktība		dB (A)	1.6	
Garantētais akustiskās jaudas līmenis	LWA 2000/14/EK EN 60745-1+A11 – EN 60745-2-15+A1	dB (A)	90	
Vibrāciju līmenis	EN 60745-1+A11 – EN 60745-2-15+A1	m/s <sup>2</sup>	< 2.5	(1) (2)
Nenoteiktība	EN 12096	m/s <sup>2</sup>	1.0	

(1) Joņošana.

(2) Deklarēto vibrāciju kopējā vērtība ir noteikta, izmantojot standarta testēšanas metodi, un to var pielietot, lai salīdzinātu vienu instrumentu ar citu; deklarēto vibrāciju kopējo vērtību var pielietot arī iepriekšējā iedarbības novērtējumā.

**▲ BRĪDINĀJUMS: vibrāciju emisija elektroinstrumenta faktiskās lietošanas laikā var atšķirties no kopējās deklarētās vērtības atkarībā no instrumenta izmantošanas metodes.**

Ir jānosaka drošības pasākumi operatora aizsardzībai, balstoties uz iedarbības aplēsi faktiskajos lietošanas apstākļos (ņemot vērā visas darbības cikla daļas, piemēram, laiku, kad instruments ir izslēgts un kad tas nedarbojas, papildus darbības laikam).

### 2. DARBA DROŠĪBAS NOTEIKUMI (stingri jāievēro)

#### VISPĀRĪGI BRĪDINĀJUMI PAR DROŠĪBU ELEKTROINSTRUMENTIEM

**▲ BRĪDINĀJUMS! Izlasiet visus brīdinājumus par drošību un visas instrukcijas. Ja netiek ievēroti brīdinājumi par drošību un instrukcijas, var tikt izraisīts ugunsgrēks un/vai tikt gūtas smagas traumas.**

**▲ BRĪDINĀJUMS! vietējos noteikumus var būt ierobežojumi attiecībā uz operatora vecumu vai mašīnas lietošanu**

**BĪSTAMĪBAS PAZIŅOJUMS:** bojātas vai nesalasāmas uzlīmes ir jānomaina. Jaunas uzlīmes lūdziet pilnvarotā servisa centrā.

**▲ BRĪDINĀJUMS! valkājot dzirdes aizsarglīdzekli, klausieties brīdinājuma signālus vai kliedzienu. Tiklīdz motors ir apturēts, noņemiet dzirdes aizsarglīdzekli.**

**▲ BRĪDINĀJUMS! mašīna rada ļoti zemas intensitātes elektromagnētisko lauku. Šis lauks var traucēt noteikta veida kardiostimulatoriem. Lai samazinātu smagu vai nāvēju traumu gūšanas risku, personām ar kardiostimulatoriem pirms šīs mašīnas lietošanas ir jākonsultējas ar savu ārstu vai kardiostimulatora ražotāju.**

Saglabājiet visus brīdinājumus un instrukcijas, lai turpmāk varētu tajos ieskatīties. Brīdinājumos minētais "elektroinstruments" ir jūsu aprīkojums, kas tiek barots no akumulatora (bez vada).

#### 1) Drošība darba zonā

- Uzturiet darba zonā tīrību. Netīras un nekārtīgas zonas veicina nelaimes gadījumu rašanos
- Neizmantojiet elektroinstrumentu potenciāli eksplozīvā atmosfērā, uzliesmojošu šķidrumu, gāzes vai putekļu klātbūtnē. Elektroinstrumenti rada dzirksteles, kas var aizdedzināt putekļus vai dūmus.
- Neizmantojiet elektroinstrumentu bērnu un blakusstāvētāju klātbūtnē. Izklaidības dēļ jūs varat zaudēt kontroli.

#### 2) Elektrodrošība

- Nepieļaujiet ķermeņa saskari ar zemētām virsmām, piemēram, caurulēm, radiatoriem, režģiem un ledusskapjiem. Ja jūsu ķermenis ir saņemts, elektriskās strāvas trieciena risks paaugstinās.
- Nepakļaujiet elektroinstrumentus lietus un mitrumam. Ja elektroinstrumentā iekļūst ūdens, tas paaugstina elektriskās strāvas trieciena risku.

#### 3) Individuālā aizsardzība

- Lietojot elektroinstrumentu, esiet modrs, sekojiet līdzi darāmajam darbam un izmantojiet veselo saprātu. Neizmantojiet elektroinstrumentu, kad esat noguris, kā arī narkotiku, alkohola vai medikamentu ietekmē. Strādājot ar elektroinstrumentu, mirklis izklaidības var izraisīt smagas traumas.
- Valkājiet aizsargtērpu. Vienmēr valkājiet aizsargbrilles. Tādu aizsarglīdzekļu kā aizsargmasku pret putekļiem, neslidošu drošības apavu, ķiveru vai ausu aizsargu lietošana samazina traumu gūšanas risku.
- Nepieļaujiet nejaušu iedarbināšanu. Pirms akumulatora ievietošanas, elektroinstrumenta pacelšanas vai pārnēsāšanas pārliecinieties, vai instruments ir izslēgts. Elektroinstrumenta pārnēsāšana ar pirkstu uz pārslēga un ieliktu akumulatoru veicina nelaimes gadījumus.

- d) Pirms elektroinstrumenta ekspluatācijas izņemiet visas uzgriežņu atslēgas. Ja pie rotējošas detaļas ir piestiprināta regulēšanas atslēga vai uzgriežņu atslēga, var tikt gūtas traumas.
- e) Nepārcentieties. Visu laiku saglabāiet pienācīgu atbalstu un līdzsvaru. Tādējādi jūs varat labāk kontrolēt elektroinstrumentu negaidītās situācijās.
- f) Ģērbieties atbilstoši. Nevalkājiet plandošu apģērbu vai rotaslietas. Netuviniet matus, apģērbu un cimds kustīgām daļām. Plandošs apģērbs, rotaslietas vai gari mati var iekerties kustīgās daļās.
- g) Ja ierīces ir paredzētas pieslēgšanai putekļu novadīšanas un savākšanas sistēmām, pārliecinieties, vai tās ir pieslēgtas un tiek pareizi lietotas. Šo ierīču izmantošana var samazināt ar putekļiem saistītu risku.
- h) Ja arī labi pārzināt instrumentu tā biežas lietošanas dēļ, nekļūstiet bezrūpīgs un neignorējiet instrumentu drošības principus. Nevērība var izraisīt smagas traumas sekundes laikā.
- i) Ja vēlaties iedot vai aizdot mašīnu citiem, pārliecinieties, vai tās lietotājs izlasa šajā rokasgrāmatā iekļautos norādījumus.

#### 4) Elektroinstrumenta lietošana un apkope

- a) Nepārslogojiet elektroinstrumentu. Izmantojiet darbam piemērotu elektroinstrumentu. Izmantojot pareizo elektroinstrumentu, darbs tiek paveikts labāk un drošāk, tādā ātrumā, kādam tas ir paredzēts.
- b) Neizmantojiet elektroinstrumentu, ja to nevar ieslēgt un izslēgt ar pārslēgu. Elektroinstruments, kuru nevar kontrolēt ar pārslēga palīdzību, ir bīstams un ir jālabo.
- c) Pirms jebkādu regulēšanas darbību veikšanas, piederumu maiņas un elektroinstrumenta novietošanas glabāšanā izņemiet uzlādējamo akumulatoru. Šie profilaktiskie drošības pasākumi samazina elektroinstrumenta nejaušas iedarbināšanas risku.
- d) Glabājiet izslēgtus elektroinstrumentus vietā, kur tiem nevar piekļūt bērni, un neļaujiet to darbināt cilvēkiem, kuri to nepazīst vai nav izlasījuši šīs instrukcijas. Nepieredzējušu lietotāju rokās elektroinstrumenti ir bīstami.
- e) Parūpējieties par elektroinstrumenta apkopi. Pārbaudiet, vai kustīgās daļas ir izlīdzinātas un var brīvi kustēties, vai neviena detaļa nav salauzta, kā arī, vai nav kādu citu apstākļu, kas var ietekmēt elektroinstrumenta darbību. Ja elektroinstruments ir bojāts, pirms lietošanas lieciet to salabot. Daudzus nelaimes gadījumus izraisa slikta apkope.
- f) Uzturiet griešanas instrumentus tīrus un asus. Pareizi apkopti griešanas instrumenti ar asām griezējmalām rada mazāk traucējumu un ir vieglāk vadāmi.
- g) Izmantojiet elektroinstrumentu un tā piederumus atbilstoši sniegtajiem norādījumiem, ņemot vērā darba apstākļus un veicamā darba veidu. Ja elektroinstrumentu izmanto darbiem, kuriem tas nav paredzēts, var tikt izraisītas bīstamas situācijas.
- h) Uzturiet rokturus un satveršanas virsmas sausas un tīras; uz tām nedrīkst atrasties eļļa un smērvielas. Ar slideniem rokturiem un satveršanas virsmām nevar droši strādāt un kontrolēt mašīnu neparedzētās situācijās.

#### 5) Apkope

Elektroinstrumenta apkope ir jāveic kvalificētam remonta speciālistam, izmantojot tikai oriģinālās rezerves daļas. Tādējādi tiek saglabāta elektroinstrumenta drošība.

### BRĪDINĀJUMI PAR DROŠĪBU ELEKTRISKĀM DZĪVŽOGU

#### APGRIEŠANAS MAŠĪNĀM

**▲ BRĪDINĀJUMS!** Izmantojot mašīnu, ievērojiet darba drošības noteikumus. Pirms mašīnas iedarbināšanas, savas un citu cilvēku drošības nolūkos izlasiet instrukcijas. Saglabāiet instrukcijas labā stāvoklī turpmākai izmantošanai.

- Netuviniet ķermeņa daļas griezēja asmenim. Neņemiet nost sagriezto materiālu un neturiet griezamo materiālu, kad asmeņi kustas. Kad ņemat nost sagriezto materiālu, pārliecinieties, vai nav nospiesta pārslēga svira. Strādājot ar dzīvzogu apgriešanas mašīnām, mirklis izklaidības var izraisīt smagas traumas.
- Pārnēsājiet dzīvzogu apgriešanas mašīnas aiz roktura, ar izslēgtu griezēja asmeni. Pārvadājot vai uzglabājot mašīnu, obligāti uzlieciet griešanas ierīces aizsargierīci. Atbilstoša rikošanās ar dzīvzogu apgriešanas mašīnām samazina asmeņu izraisītu traumu gūšanas risku.
- Turiet elektroinstrumentu tikai aiz izolētām satveršanas virsmām, jo asmens var saskarties ar slēptiem vadiem. Ja griezēja asmeņi saskaras ar enerģizētu kabeli, var tikt aktivizētas instrumenta metāliskās daļas un operators var gūt elektriskās strāvas triecieni.

### 3. EKSPLUATĀCIJAS NOTEIKUMI

#### Kā darbināt elektriskās dzīvzogu apgriešanas mašīnas ar akumulatoru

Ekspluatējot mašīnu, stāviet stingri un stabili un saglabāiet piesardzīgu attieksmi.

- Nestrādājiet uz mitras vai slidenas zemes, kā arī uz nelīdzenas vai stāvas virsmas, kur nevar tikt nodrošināta operatora stabilitāte ekspluatācijas laikā.
- Nekādā gadījumā neskrieniet, bet ejiet, un pievērsiet uzmanību zemes nelīdzenumam un šķēršļiem.
- Izvērtējiet potenciālo risku, kas var rasties darba zonā, un veiciet visus nepieciešamos piesardzības pasākumus, lai nodrošinātu savu drošību, jo īpaši slīpumos, uz nelīdzenas vai slidenas virsmas vai irdenas augsnes.
- Strādājiet, atrodoties šķērsām uz slīpuma, bet ne virzienā augšup vai lejup pa to.
- Pievērsiet īpašu uzmanību klintīm, grāvjiem un ūdenstilpju malām.
- Izmantojot mašīnu ceļa tuvumā, uzmanieties no satiksmes.
- Esiet uzmanīgi enerģizētu elektrības kabeļu tuvumā.

Mašīnu nedrīkst izmantot personas, kas strādājot nespēj to stingri noturēt ar abām rokām un/vai stāvēt stabili, saglabājot līdzsvaru uz abām kājām.

Nekādā gadījumā neļaujiet strādāt ar mašīnu bērniem un cilvēkiem, kuri nav izlasījuši šīs instrukcijas. Vietējos likumos var būt noteikts operatora minimālais vecums.

Mašīnu vienlaikus nedrīkst izmantot vairāk par vienu cilvēku.

Nekādā gadījumā neizmantojiet mašīnu:

- ja tuvumā atrodas cilvēki, jo īpaši bērni, vai dzīvnieki;
- ja esat noguris vai nejutaties labi, esat lietojis medikamentus, narkotikas, alkoholu vai vielas, kas var pasliktināt reakciju un kuru dēļ var tikt zaudēta modrība;
- ja aizsargierīces ir bojātas, ir bijušas bojātas vai ir noņemtas.



## Elektrisko dzīvzogu apgriešanas mašīnu ar akumulatoru izmantošanas metodes

Vienmēr ievērojiet drošības instrukcijas un izmantojiet tādas griešanas metodes, kas ir piemērotas veicamajam darbam, atbilstoši lietošanas instrukcijā sniegtajiem norādījumiem un piemēriem.

## Drošs darbs ar elektriskajām dzīvzogu apgriešanas mašīnām ar akumulatoru

Katru reizi, kad mašīna ir jāpārvieta vai jāpārvadā, rīkojieties šādi:

- izslēdziet motoru, nogaidiet, līdz griešanas instruments tiek apturēts un izņemiet akumulatoru no korpusa;
- turiet mašīnu tikai aiz rokturiem un virziet griešanas ierīci pretēji pārvietošanās virzienam.

Pārvadājot mašīnu ar transportlīdzekli, tā ir jānovieto tādā veidā, lai neradītu nevienam bīstamību un būtu stingri nostiprināta.

## Ieteikumi iesācējiem

Pirms darba veikšanas pirmo reizi ir kārtīgi jāiepazīstas ar mašīnu un piemērotākajām griešanas metodēm, pamēģinot stingri satvert mašīnu un veikt darbam nepieciešamās kustības.

## PAPILDU DROŠĪBAS NOTEIKUMI

- 1) Uzmanīgi izlasiet instrukcijas.
- 2) Iepazīstieties ar vadības ierīcēm un pareizu mašīnas lietošanu.
- 3) Nepieskarieties bīstamajām kustīgajām daļām, kamēr mašīna nav izslēgta un bīstamās kustīgās daļas nav pilnīgi apturētas.
- 4) Valkājiet aizsargbrilles.
- 5) Nekādā gadījumā neļaujiet strādāt ar mašīnu bērniem un cilvēkiem, kuri nav izlasījuši šīs instrukcijas.
- 6) Pārtrauciet izmantot mašīnu, ja tuvumā atrodas cilvēki, jo īpaši bērni, vai dzīvnieki.
- 7) Strādājiet tikai dienasgaismā.
- 8) Pirms mašīnas izmantošanas un pēc jebkura trieciena pārbaudiet, vai uz mašīnas nav nodiluma vai bojājuma pazīmju un veiciet nepieciešamos labojumus.
- 9) Nekādā gadījumā neizmantojiet mašīnu ar bojātām aizsargierīcēm, kā arī tad, ja to trūkst.
- 10) Nekādā gadījumā netuviniet rokas un kājas griešanas ierīcei, īpaši tad, kad tiek iedarbināts motors.
- 11) Nekādā gadījumā neizmantojiet rezerves daļas vai piederumus, ko nav piegādājis vai ieteicis ražotājs.
- 12) Pirms pārbaucēšanas, tīrīšanas vai mašīnas apkopes veikšanas, kā arī tad, kad mašīna netiek izmantota, izņemiet akumulatoru no tā korpusa.
- 13) Vienmēr pārliedzieties, vai dzesēšanas vārstos nav grūžu.
- 14) Pēc katras lietošanas reizes izņemiet akumulatoru no tā korpusa un pārbaudiet, vai nav bojājumu.
- 15) Glabājiet mašīnu vietā, kur tai nevar piekļūt bērni.
- 16) Ja notiek nelaimes gadījums vai mašīna salūzt, nekavējoties pārtrauciet darbu.
- 17) Neizmantojiet mašīnu sliktos laika apstākļos, īpaši negaisa laikā.
- 18) Aizdodot vai nododot mašīnu kādam citam, obligāti izņemiet akumulatoru.

## Darbs ar instrumentiem, kas darbināmi ar akumulatoru

- a) Pirms akumulatora ievietošanas pārliedzieties, vai

instruments ir izslēgts. Ja akumulatoru ievieto iedarbinātā elektroinstrumentā, var tikt izraisīti nelaimes gadījumi.

- b) Akumulatoru uzlādēšanā izmantojiet tikai ražotāja ieteiktos akumulatoru lādētājus. Akumulatoru lādētāji ir paredzēti konkrētam akumulatoru tipam; ja tos izmanto ar citu tipu akumulatoriem, pastāv aizdegšanās risks.
- c) Izmantojiet tikai savam instrumentam paredzētos speciālos akumulatorus. Ja izmanto citus akumulatorus, var tikt gūtas traumas vai rasties aizdegšanās risks.
- d) Neglabājiet akumulatorus, kas pašlaik netiek lietoti, saspraužu, monētu, atslēgu, naglu, skrūvju vai citu nelielu metāla priekšmetu tuvumā, jo var rasties īssavienojums kontaktos. Akumulatora kontaktu īssavienojums var izraisīt aizdegšanos vai ugunsgrēku.
- e) Pārbaudiet, vai akumulators ir labā stāvoklī un tam nav bojājumu pazīmju. Neizmantojiet mašīnu ar bojātu vai nolietotu akumulatoru.

## NORĀDĪJUMI PAR UZLĀDĒJAMU AKUMULATORU LIETOŠANU

### Vispārīgi piesardzības pasākumi

- Akumulatoru nekādā gadījumā nedrīkst atvērt.
- Nekādā gadījumā nemetiet akumulatorus ugunī – **SPRĀDZIENBĪSTAMĪBA!** –
- Pieslēdziet akumulatoru lādētāju tikai tādām kontaktozietēm, kuru tīkla spriegums atbilst spriegumam, kas norādīts tehnisko datu plāksnītē.
- Izmantojiet tikai oriģinālu akumulatoru.
- Ilgstošas lietošanas laikā akumulators var uzkarst. Pirms uzlādēšanas ļaujiet tam atdzist.
- Glabājiet akumulatoru un akumulatoru lādētāju vietā, kur tiem nevar piekļūt bērni.
- Neizmantojiet akumulatoru lādētāju uzliesmojošu vielu vai dūmu klātbūtnē.
- Akumulatorus drīkst uzlādēt tikai temperatūrā no 10°C līdz 40°C.
- Nekādā gadījumā neglabājiet akumulatorus apstākļos, kur temperatūra pārsniedz 40°C.
- Nekādā gadījumā neizraisiet īssavienojumu starp uzlādējamu akumulatoru kontaktiem un nepieslēdziet tos pie metāla priekšmetiem.
- Pārvadājot akumulatorus, to kontakti nedrīkst būt savstarpēji savienoti; to pārvadāšanā neizmantojiet metāla tvertnes.
- Akumulatora īssavienojums var izraisīt sprādzienu. Jebkurā gadījumā īssavienojums bojā uzlādējamo akumulatoru.
- Regulāri pārbaudiet, vai nav bojāts akumulatoru lādētāja kabelis. Ja kabelis ir bojāts, nomainiet akumulatoru lādētāju.
- Pirms akumulatoru novietošanas glabāšanā ziemas laikā pilnīgi uzlādējiet tos.
- Akumulatoru var uzlādēt tikai ar akumulatoru lādētāju, kas atbilst standartam EN 60335-2-29/A11.

## 4. MAŠĪNAS SALIKŠANA

Iepakojums ir jāizmet atbilstoši spēkā esošiem vietējiem noteikumiem.

Drošības nolūkos pārvadāšanas laikā litija jonu akumulators (ja pievienots) tiek piegādāts atsevišķi no mašīnas un ir daļēji uzlādēts.

Pirms mašīnas lietošanas ir jāuzlādē akumulators, sekojot norādījumiem, kas sniegti nodaļā "Akumulatora uzlāde".

## 5. SAGATAVOŠANĀS EKSPLUATĀCIJAI

### 5.1 MAŠĪNAS PĀRBAUDE

**▲ BRĪDINĀJUMS!** Pārliedzieties, vai akumulators nav ievietots savā korpusā.

Pirms darba sākšanas rīkojieties šādi:

- pārbaudiet, vai pārslēga svira un drošības svira var kustēties brīvi, bez spēka pielietošanas, un, vai tad, kad tās tiek atlaistas, tās ātri automātiski atgriežas neitrālā pozīcijā;
- pārbaudiet, vai pārslēga svira paliek bloķēta tad, ja netiek spiesta drošības svira;
- pārbaudiet, vai nav nosprostoti dzesēšanas vārsti;
- pārbaudiet, vai rokturi un mašīnas aizsargierīces ir tīras un sausas, pareizi saliktas un stingri nostiprinātas pie mašīnas;
- pārbaudiet, vai griešanas ierīces un aizsargierīces nav bojātas;
- pārbaudiet, vai mašīnai nav nolietošanās vai bojājumu pazīmju triecienu vai citu cēloņu rezultātā, un veiciet vajadzīgos labojumus;
- pārbaudiet, vai akumulators ir labā stāvoklī un tam nav bojājumu pazīmju. Neizmantojiet mašīnu ar bojātu vai nolietotu akumulatoru;
- uzlādējiet akumulatoru, sekojot norādījumiem, kas sniegti nodaļā "Akumulatora uzlāde".

**PIEZĪME – tekstā minētie attēli ir atrodami 3. lappusē tālāk šajā rokasgrāmatā.**

### 5.2 AKUMULATORA STATUSA PĀRBAUDE (1. att.)

Lai pārbaudītu akumulatora (A) uzlādes statusu, nospiediet pogu (B), kas aktivizē 4 LED gaismas diodes (C), kas nozīmē sekojošo:

- 4 izgaismotas LED gaismas diodes = ilgums = 4/4
- 3 izgaismotas LED gaismas diodes = ilgums = 3/4
- 2 izgaismotas LED gaismas diodes = ilgums  $\geq$  2/4
- 1 izgaismota LED gaismas diode = ilgums  $\leq$  1/4
- 1 mirgojoša LED gaismas diode = akumulators ir izlādējies
- 4 mirgojošas LED gaismas diodes = pārkaršana

### 5.3 AKUMULATORA UZLĀDE (2. att.)

**BĪSTAMĪBAS PAZIŅOJUMS:** pārliedzieties, vai kontakrozetes tīkla spriegums atbilst tam, kas norādīts uz akumulatoru lādētāja etiķetes.

Lai izņemtu akumulatoru (A) no mašīnas, nospiediet abas pogas (B) un izbīdīet akumulatoru laukā (A).

**Lai uzlādētu akumulatoru:**

- pieslēdziet akumulatoru lādētāju (C) kontakrozetei; spriegums tiek norādīts ar sarkanās brīdinājuma gaismas (D) izgaismošanos;
- ievietojiet akumulatoru (A) tā korpusā akumulatoru lādētājā (C), iebīdot to līdz galam. Pilnīgi izlādēta akumulatora uzlādei ir nepieciešamas aptuveni 113 minūtes (2,5 Ah) un 225 minūtes (5 Ah).

**Uzlādes posmus norāda brīdinājuma gaisma (D):**

- pieslēgts akumulatoru lādētājs = izgaismota sarkana

brīdinājuma gaisma;

- akumulators ievietots un notiek uzlāde = mirgo zaļa brīdinājuma gaisma;
- akumulatora uzlāde pabeigta = izgaismota zaļa brīdinājuma gaisma;
- īssavienojums = ātri mirgo sarkana brīdinājuma gaisma;
- pārkaršana = lēni mirgo sarkana brīdinājuma gaisma.

**Uzlāde pabeigta:**

- izņemiet akumulatoru (A) no akumulatoru lādētāja (C) un ievietojiet to atpakaļ mašīnā;
- atvienojiet akumulatoru lādētāju (C) no kontakrozetes.

## 6. MAŠĪNAS IZMANTOŠANA

### 6.1 MAŠĪNAS IEDARBINĀŠANA (3. att.)

Pirms mašīnas iedarbināšanas ievietojiet akumulatoru (A) tā korpusā.

Lai iedarbinātu mašīnu:

- Afferrare saldamente la macchina con due mani.
- Premere la leva di sicurezza (D) e azionare l'interruttore (C).

### 6.2 MAŠĪNAS DARBĪBAS APTURĒŠANA (3. att.)

Lai apturētu mašīnu:

- atlaidiet pārslēgu (C) vai drošības sviru (D);
- nospiediet abas pogas (B), lai izbīdītu laukā akumulatoru (A).

## 7. EKSPLUATĀCIJAS REŽĪMI UN DARBA METODES

**▲ BRĪDINĀJUMS!** Jūsu un citu drošības dēļ:

- 1) **Neizmantojiet mašīnu, pirms neesat uzmanīgi izlasījis instrukcijas. Iepazīstieties ar vadības ierīcēm un pareizu mašīnas lietošanu. Iemācieties, kā ātri apturēt motoru.**
- 2) **Atlikušais risks – lai arī tiek izpildītas visas drošības prasības, joprojām var saglabāties papildu risks:**
  - saskare ar nenosegtiem griezējzobiem;
  - pirkstu vai roku ievietošana kustīgā griezēja asmenī;
  - negaidītas un pēkšņas griezēja asmens kustības;
  - izmestas daļiņas, kas var savainot acis.
- 3) **Atcerieties, ka operators jeb lietotājs ir atbildīgs par nelaimes gadījumiem un neparedzētiem notikumiem, kas var notikt ar citiem cilvēkiem vai viņu īpašumu.**
- 4) **Strādājot valkājiet atbilstošu apģērbu. Tirdzniecības pārstāvis var sniegt jums informāciju par atbilstošāko nelaimes gadījumu profilakses materiālu, lai nodrošinātu drošību darba vietā.**
- 5) **Strādājiet tikai dienasgaismā vai labā mākslīgā apgaismojumā.**
- 6) **ūpīgi izpētiet visu darba zonu un aizvāciet visu, ko mašīna varētu aizsviest vai kas varētu sabojāt griešanas ierīci (zarus, vadus, slēptus kabeļus u.c.).**
- 7) **Pievērsiet uzmanību tam, ka griešanas ierīce var izmest materiālus.**
- 8) **Apturiet motoru un izņemiet akumulatoru no korpusa:**
  - a mašīna sāk netipiski vibrēt; šādā gadījumā nekavējoties meklējiet vibrācijas cēloni un veiciet nepieciešamās pārbaudes pilnvarotā servisa centrā;
  - katru reizi, kad mašīna tiek atstāta bez uzraudzības;
  - pirms mašīnas pārbaudes, tīrīšanas vai apkopes veikšanas;

- pēc sitiena pa svešķermeni. Pirms turpmākas mašīnas lietošanas pārbaudiet, vai tai nav bojājumu un, ja nepieciešams, salabojiet to;
- kad mašīna netiek lietota.

**9. Nekādā gadījumā netuviniet rokas un kājas griešanas ierīcei, īpaši tad, kad tiek iedarbināts motors.**

**BĪSTAMĪBAS PAZIŅOJUMS:** vienmēr atcerieties, ka nepareizi izmantotas elektriskās dzīvzogu apgriešanas mašīnas var traucēt citiem cilvēkiem. Lai cienītu apkārtējos un vidi:

- nelietojiet mašīnu tādās vietās un laikā, kur un kad tas var būt traucējoši;
- stingri ievērojiet vietējos noteikumus attiecībā uz materiālu atlikumu iznīcināšanu pēc griešanas;
- lai nepieļautu aizdegšanās risku, neatstājiet mašīnu uz lapām vai sausas zāles, kad motors ir karsts.
- stingri ievērojiet vietējos noteikumus attiecībā uz bojātu detaļu vai kāda cita elementa ar spēcīgu ietekmi uz vidi iznīcināšanu.

**▲ BRĪDINĀJUMS!** Ilgtermiņa vibrācijas iedarbība var radīt savainojumus un nervu-asinsvadu traucējumus (zināmi arī kā "Reino sindroms"), īpaši cilvēkiem, kuri cieš no asinsrites traucējumiem. Simptomi var ietekmēt rokas, plaukstu locītavas un pirkstus, un izpausties kā sajūtu zudums, nejutīgums, nieze, sāpes, krāsas maiņa vai strukturālas ādas izmaiņas. Šo ietekmi var pastiprināt zema apkārtējā temperatūra un/vai pārmērīgi cieša rokturu satveršana. Ja sākas šādi simptomi, ierobežojiet mašīnas izmantošanas laiku un vērsieties pie ārsta.

### 7.1 MAŠĪNAS IZMANTOŠANA

**▲ BRĪDINĀJUMS!** Darba laikā mašīna vienmēr stingri jātur ar abām rokām.

Akumulatoram ir aizsargierīce, kas nepieļauj tā pilnīgu izlādēšanos.

Ja uzlādējamais akumulators ir izlādējies, mašīna automātiski izslēdzas. Šādā gadījumā akumulators ir pienācīgi jāuzlādē.

**▲ BRĪDINĀJUMS!** Ja asmeņi darba laikā nobloķējas vai iesprūst dzīvzoga zaros, nekavējoties apturiet motoru.

### 7.2 DARBA METODES

**▲ BRĪDINĀJUMS!** Ne mašīnas operators, ne arī kāds cits nedrīkst mēģināt izņemt sagriezto materiālu, kamēr motors darbojas vai asmeņi griežas, jo tādējādi var tikt gūtas smagas traumas.

Vienmēr ieteicams vispirms apgriezt abas dzīvzoga vertikālās malas un pēc tam augšējo daļu.

#### Vertikāla griešana (4. att.)

Griešana jāveic ar šūpojošu kustību no apakšas uz augšu, turot asmeni pēc iespējas tālāk no ķermeņa.

#### Horizontāla griešana (5. att.)

Lai iegūtu labākus rezultātus, turiet asmeni mazliet saskvērtu (5–10°) griešanas virzienā, izmantojiet šūpojošu kustību un virzieties lēni un stabili, īpaši tad, ja dzīvzogs ir ļoti biezs.

### 7.3 DARBA PABEIGŠANA

Kad darbs ir paveikts, apturiet motoru, kā norādīts iepriekš.

**▲ BRĪDINĀJUMS!** Pirms mašīnas novietošanas glabāšanai jebkurā vietā ļaujiet motoram atdzist.

**Lai samazinātu aizdegšanās risku, notīriet no mašīnas visas zaru atliekas, lapas vai lieko smērvielu; neatstājiet telpā tvertnes ar materiālu atlikumiem.**

Pēc katra darba posma var notīrīt un ieeļļot asmeņus, lai tie būtu labā darba kārtībā un paildzinātos to kalpošanas laiks:

- notīriet asmeņus ar sausu drānu un grūtāk likvidējamām netīrumiem izmantojiet birsti;
- ieeļļojiet asmeņus ar noteiktu eļļu, vēlams tādu, kas nepiesārņo apkārtējo vidi.

### 8. KĀRTĒJĀ APKOPE

#### APKOPES PROGRAMMA

**▲ BRĪDINĀJUMS:** pirms jebkuru mašīnas apkopes darbu veikšanas obligāti izņemiet akumulatoru. Lūdziet pilnvarotā servisa centrā novērst jebkurus izstrādājuma bojājumus.

Tālāk ir norādīts to apkopes darbību saraksts, kuras jāveic mašīnai. Lielākā daļa darbību ir aprakstīta sadaļā "Apkope". Lietotājam ir jāveic tikai šajā ekspluatācijas rokasgrāmatā aprakstītā apkope un serviss. Plašākus darbus ir jāveic pilnvarotā servisa centra darbnīcā.

Apkope	Ikdienas apkope	Ikmēneša apkope
Notīriet mašīnas ārpusi ar tīru, sausu drānu. Nekādā gadījumā nelietojiet ūdeni.	X	
Uzturiet rokturus sausus un tīrus; uz tiem nedrīkst atrasties eļļa un smērvielas.	X	
Pārliedzinieties, vai pārslēga svira darbojas pareizi un nav bojāta.	X	
Pārliedzinieties, vai pārslēga svira un drošības svira darbojas pareizi attiecībā uz drošību.	X	
Pārbaudiet, vai neviena vadības ierīce nav bojāta un darbojas.	X	
Pārbaudiet, vai aizsargierīce nav bojāta vai salauzta. Ja aizsargierīce ir saņēmusi lielu triecienu vai ir salauzta, nomainiet to.	X	
Pārbaudiet, vai dzīvzoga apgriešanas mašīnas asmeņi nav bojāti vai ieplaisājuši. Ja nepieciešams, lieciet pilnvarotā servisa centrā nomainīt dzīvzoga apgriešanas mašīnas asmeņus.	X	
Pārbaudiet, vai ir pievilkti uzgriežņi un skrūves.	X	
Pārbaudiet, vai nav bojāts akumulators.	X	
Pārbaudiet akumulatora uzlādes statusu.	X	

Pārbaudiet, vai akumulatora lādētājs nav bojāts un darbojas.	<b>X</b>	
Pārbaudiet savienojumus starp akumulatoru un mašīnu un pārbaudiet arī savienojumu starp akumulatoru un lādētāju.		<b>X</b>

### ⚠ BRĪDINĀJUMS! Jūsu un citu drošības dēļ:

- Pēc katras lietošanas reizes izņemiet akumulatoru no tā korpusa un pārbaudiet, vai nav bojājumu.
- Pienācīgas apkopes veikšana ir svarīga, lai visu laiku saglabātu mašīnas sākotnējo labo darba kārtību un drošību.
- Uzgriežņiem un skrūvēm jābūt pievilkti, lai mašīna vienmēr būtu labā darba stāvoklī.
- Nekādā gadījumā neizmantojiet mašīnu ar nolietotām vai bojātām detaļām. Bojātas detaļas obligāti jānomaina un tās nekādā gadījumā nedrīkst labot.
- Izmantojiet tikai oriģinālas rezerves daļas. Detaļas, kurām nav tāda pati kvalitāte, var sabojāt mašīnu un pasliktināt drošību.

### ⚠ BRĪDINĀJUMS! Kad tiek veikta apkope, izņemiet akumulatoru no korpusa.

#### 8.1 MOTORA DZESĒŠANA

Lai motors nepārkarstu un nesabojātos, dzesējošā gaisa ieplūdes režģiem vienmēr jābūt tīriem un tajos nedrīkst atrasties lapas un gruži.

#### 8.2 ASMEŅU APKOPE UN ASINĀŠANA

### ⚠ BRĪDINĀJUMS! Regulāri pārbaudiet, vai asmeņi nav saliekti vai bojāti un, vai nav bojāts fiksētais asmens ierīvis.

Attālums starp asmeņiem nav jāregulē, jo tas ir iepriekš iestatīts rūpnīcā.

Ja asmeņus izmanto atbilstoši instrukcijām, tiem nav nepieciešama ne apkope, ne asināšana.

Asināšana ir nepieciešama tikai tad, kad griešana pasliktinās un zari bieži salīp kopā.

**SVARĪGI:** ja nepieciešamas kādas asmeņu apkopes darbības, tās jāveic specializētā centrā, kur ir piemērotākais aprīkojums un kur var veikt vajadzīgās darbības, nepasliktinot mašīnas drošību.

#### 8.3 DARBS AR AKUMULATORU

1. Akumulators ir jāglabā no 0° līdz +45°C temperatūrā. Ja mašīnu uzglabā vietās, kur šī temperatūra var tikt pārsniegta, izņemiet akumulatoru un uzglabājiet to piemērotā vietā.
2. Lietošanas laikā akumulatoru no pilnīgas izlādēšanās sargā aizsargierīce, kas izslēdz mašīnu un aptur tās darbību.
3. Akumulatoram ir aizsargierīce, kas nepieļauj uzlādi, ja apkārtējā temperatūra nav no 0° līdz +45°C.
4. Akumulatoru var atkārtoti uzlādēt jebkurā laikā, pat daļēji, bez riska to sabojāt.

#### 8.4 UZGLABĀŠANA

Katra darba posma beigās rūpīgi notīriet no mašīnas putekļus un gružus, salabojiet vai nomainiet bojātās detaļas.

Mašīna ir jāglabā sausā vietā, kur to neapdraud slikti laikapstākļi un kur tai nevar piekļūt bērni.

## 9. ĪPAŠĀ APKOPE

Visas apkopes darbības, kas nav iekļautas šajā rokasgrāmatā, ir jāveic vienīgi pilnvarotā servisa centrā.

Ja darbs tiek veikts nekompetentos centros vai to veic nekvalificētas personas, jebkura garantija tiek anulēta..

## 10. DIAGNOSTIKA

Ko darīt, ja...

Problēmas cēlonis	Koriģējoša rīcība
<b>1. Kad tiek darbināts pārslēgs, motors neieslēdzas</b>	
Nav akumulatora vai tas ir ievietots nepareizi	Pārlicinieties, vai akumulators ir pareizi ievietots
Akumulators ir izlādējies	Pārbaudiet uzlādes statusu un uzlādējiet akumulatoru
<b>2. Darba laikā motors pārtrauc darboties</b>	
Nav akumulatora vai tas ir ievietots nepareizi	Pārlicinieties, vai akumulators ir pareizi ievietots
Akumulators ir izlādējies	Pārbaudiet uzlādes statusu un uzlādējiet akumulatoru
<b>3. Samazināts akumulatora izmantošanas laiks</b>	
Smagi lietošanas apstākļi ar lielāku strāvas absorbciju	Optimizējiet izmantošanu
<b>4. Akumulatoru lādētājs neuzlādē akumulatoru (izgaismota sarkana LED gaismas diode)</b>	
Contacti sporchi	Notīriet kontaktus
<b>5. Akumulatoru lādētājs neuzlādē akumulatoru (nav izgaismota neviens LED gaismas diode)</b>	
Akumulatoru lādētājam nav sprieguma	Pārbaudiet, vai spraudnis ir iesprausts un, vai kontaktrozetē ir spriegums
Bojāts akumulatoru lādētājs	Nomainiet pret oriģinālu rezerves daļu

## 11. ATBILSTĪBAS DEKLARĀCIJA

Apakšā parakstijies	EMAK spa via Fermi, 4 – 42011 Bagnolo in Piano (RE) Itālija,
uzņemoties par to atbildību, apliecina, ka mašīna:	
1. Kategorija:	AR ĀKUMULATORU DARBINĀMAS DZĪVŽOGU APGRIEŠANAS MAŠĪNAS
2. Zīmols: /tips:	Oleo-Mac Hci 45 – Efc0 TGi 45
3. Sērijas identifikācijas numurs	650 XXX 0001 - 650 XXX 9999
atbilst šādu direktīvu prasībām	2006/42/EC – 2014/35/EU – 2000/14/EC – 2014/30/EU – 2011/65/EC
atbilst šādu harmonizētu standartu noteikumiem	EN 60745-1:2009+A11:2010 - EN 60745-2-15:2009+A1:2010 - EN 55014-2017 - EN 55014-2:2015
Ir ievērotas atbilstības novērtēšanas procedūras	V pielikums
Izmērītais akustiskās jaudas līmenis	88,2 dB (A)
Garantētais akustiskās jaudas līmenis	90,0 dB (A)
Ražots	Bagnolo in Piano (RE) Itālija – via Fermi, 4
Datums	01/09/2018
Tehniskie dokumenti aizpildīti	Administratīvā biroja tehniskajā nodaļā

 **Emak**<sup>spa</sup>  
Fausto Bellamico - President

## 12. GARANTIJAS SERTIFIKĀTS

Šī mašīna ir konstruēta un ražota, izmantojot modernākās tehnoloģijas. Uzņēmums garantē tās izstrādājumu lietošanu 24 mēnešus no iegādes dienas, ja to izmanto mājāsaimniecībā un darbiem, kas nav profesionāla lietošana. Ja izstrādājums tiek izmantots profesionālai lietošanai, garantija tiek ierobežota līdz 12 mēnešiem.

### Vispārīgi garantijas nosacījumi

- Garantijas periods sākas iegādes dienā. Ražotājs, kas darbojas caur pārdošanas un tehniskās palīdzības tīklu, bez maksas nomaina jebkuras detaļas, kurām ir pierādīti materiālu, apstrādes vai ražošanas bojājumi. Garantija neietekmē pircēja tiesības, kas noteiktas likumos, kuri regulē mašīnas defektu radītās sekas.
- Tehniskie darbinieki uzņemas visu nepieciešamo labojumu veikšanu īsākajā iespējamā laikā, kas ir savienojams ar organizatoriskām vajadzībām.
- Laik ierosinātu jebkādu prasību saskaņā ar garantiju, šis garantijas sertifikāts, kas ir pilnīgi aizpildīts, ar tirdzniecības pārstāvja zīmogu un kopā ar rēķinu**

### vai čeku, kur norādīts pirkuma datums, ir jāuzrāda pilnvarotajiem darbiniekiem.

- Garantija zaudē spēku, ja:
  - ir acīmredzams, ka izstrādājumam nav veikta apkope;
  - mašīna ir izmantota nepareizos nolūkos vai ir jebkādā veidā pārveidota;
  - ir lietotas nepiemērotas smērvielas un degviela;
  - ir lietotas neoriģinālas rezerves daļas vai piederumi;
  - darbu ar izstrādājumu ir veikušas nepilnvarotas personas.
- Garantija neietver paligmateriālus vai detaļas, kas ir pakļautas normālam nolietojumam.
- Garantija neietver mašīnas atjaunināšanas vai uzlabošanas darbu.
- Garantija neietver nekādu sagatavošanas vai apkopes darbu, kas nepieciešams garantijas periodā.
- Par bojājumiem, kas radušies transportēšanas laikā, nekavējoties jāziņo pārvadātājam; ja tā nerīkojas, garantija zaudē spēku.
- Garantija neietver traumas vai bojājumus, kas tiešā vai netiešā veidā nodarīti personām vai īpašumam mašīnas defektu dēļ, vai radušies mašīnas piespiedu ilgstošas neizmantošanas dēļ.

MODELIS

\_\_\_\_\_

SĒRIJAS NR.

\_\_\_\_\_

PIRCĒJS

\_\_\_\_\_

\_\_\_\_\_

\_\_\_\_\_

DATUMS

\_\_\_\_\_

TIRDZNICĪBAS PĀRSTĀVIS

\_\_\_\_\_

\_\_\_\_\_

\_\_\_\_\_

Nesūtīt! Pievienot tikai tehniskā atbalsta garantiju pieprasījumiem.

## ALGSE JUHENDI TÕLGE

### MEIE VÄÄRTUSLIKUD KLIENDID!

Täname Teid Emaki toote valimise eest. Meie edasimüüjate võrgustik ja volitatud töökojad on ükskõik millise võimaliku probleemi tekkimisel täielikult Teie käsutuses.

### SISSEJUHATUS

Masina õigeks kasutamiseks ja õnnetuste ärahoidmiseks tuleb käesolev juhend enne töö alustamist tähelepanelikult läbi lugeda. Juhend kirjeldab mitmesuguste seadme osade talitlust ning selles on toodud juhised seadme kontrollimise ja hooldamise kohta.

**MÄRKUS. Kasutusjuhendis toodud kirjeldused ja joonised pole siduvad. Tootja jätab endale õiguse teha vajaduse korral muudatusi kasutusjuhendit muutmata.**

Lisaks kasutusjuhiste sisaldab kasutusjuhend lõike, mis nõuavad erilist tähelepanu. Need lõigud on tähistatud järgmiste sümbolitega:

**⚠ HOIATUS:** Näitab õnnetuse, kehavigastuse (isegi fataalse) või vara tõsise kahjustamise ohtu.

**ETTEVAATUST:** Näitab masina või selle osade kahjustamise ohtu.

### SISUKORD

1. MASINA TUNDMINE	14
2. OHUTUSREEGLID	15
3. KASUTUSEESKIRJAD	16
4. MASINA KOKKUPANEK 10	17
5. TÖÖKS ETTEVALMISTAMINE	17
6. MASINA KASUTAMINE	18
7. TÖÖREŽIIMID JA TÖÖVÕTTED	18
8. KORRALINE HOOLDUS	19
9. ERIHOOLDUS	20
10. DIAGNOSTIKA	20
11. VASTAVUSDEKLARATSIOON	21
12. GARANTIITUNNISTUS	21

## 1. MASINA TUNDMINE

**Märkus. Juhendi tekstis viidatud joonised asuvad juhendi 2. leheküljel.**

### MASINA KIRJELDUS JA KASUTUSALA

Kirjeldatav masin on aiatööriist – kantav hekitrimmer – mis on varustatud akutoitel töötava mootoriga; ning pole mõeldud professionaalseks kasutamiseks.

Masina põhiosadeks on mootor ja lõiketerade paar, mida käitatakse pöörliikumist edasi-tagasi-liikumiseks muundava mehhanismi poolt.

Ohutussüsteem väldib lõiketerade juhusliku liikuma hakkamise operaatori puudumisel.

Kasutaja saab põhilisi juhtseadisi kasutada nii, et on lõiketeradest alati ohutul kaugusel.

### Ettenähtud kasutusviis

Masin on ette nähtud ja projekteeritud hekkide trimmimiseks ja ühtlustamiseks, mille moodustavad väikeste oksaharudega

pöösad ja mis on vastavuses masina töökarakteristikatega.

### Väärkasutamine

Igasugune muu kasutamine, mis erineb eespool kirjeldatud, võib olla ohtlik ja vigastada inimesi ja/või kahjustada vara. Järgnevalt on toodud mõningad väärkasutuse alla kuuluvad tegevused (need on näited, loend pole ammendav):

- muru niitmine üldiselt ja eriti kõnniteeservadest;
- kompostitava materjali purustamine;
- okste lõikamine;
- masina kasutamine mittetaimset päritolu materjalide lõikamiseks;
- masina kasutamine rohkem kui ühe inimese poolt;
- kaasasolevatest erinevate lõiketerade kasutamine. Oht saada raskeid vigastusi või tekitada kahjustusi.

Masina väärkasutamine muudab selle garantii kehtetuks ja vabastab tootja vastutusest, jättes kasutaja kanda kulud, mis on põhjustatud kasutajale ja teistele inimestele tekitatud vigastustest või kahjude poolt.

## 1.1 MASINA OSAD

1. JÕUALLIKAS
2. LÕIKETERA (LÕIKESEADE)
3. EESMINE KAITSE
4. EESMINE KÄEPIDE
5. TAGUMINE KÄEPIDE
6. TERAKAITSE
7. LÜLITUSHOOB
8. TURVAHOOB

## 1.2 IDENTIFITSEERIMISANDMETE SILT

21. CE vastavusmärgis
22. Tootja nimi ja aadress
23. Müravõimsuse tase
24. Seerianumber
25. Valmistamisaasta
26. Masina tüüp: **AKUTOITEGA HEKITRIMMER**
27. Ärge visake vana elektriseadet olmejäätmete hulka. Vastavalt Euroopa direktiivile 2012/19/EÜ elektri- ja elektroonikaseadmete jäätmete kohta ja selle täitmisele vastavalt riiklikele normidele tuleb elektri- ja elektroonikaseadmete jäätmed eraldi kokku koguda, et tagada nende taaskasutamine loodussõbralikul viisil. Elektriseadmete viskamisel täitepinnasesse või maapinda matmisel võivad saasteained sattuda põhjavette ning kahjustada teie tervist ja heaolu. Lisateabe saamiseks toote hävitamise kohta pöörduge olmejäätmete hävitamisega tegeleva pädeva asutuse või oma edasimüüja poole.  
**KESKKONNALE KAHJULIK! Ärge visake vana akut olmejäätmete hulka. Hävitage akud masinast eraldi. Järgige hävitamisel kohalikku seadusandlust.**

## 1.3 OHUTUSNÕUDED

Masinat tuleb kasutada ettevaatlikult. Selle jaoks on masinal piktogramm, mis meenutavad teile ettevaatusabinõusid,

mida tuleb masina kasutamisel järgida. Nende tähendust on selgitatud allpool. Soovitame ka hoolikalt läbi lugeda ohutusreeglid, mis on toodud käesoleva juhendi vastavas peatükis.

Vahetage kahjustatud või loetamatud sildid uute vastu.

**41. Hoiatus. Ohtlik! Käesolev masin, kui seda ei kasutata õigesti, võib olla ohtlik teile endale ja teistele.**

**42.** Kande kaitseprille.

**43.** Ärge jätke masinat vihma (niiskuse) kätte.

**44.** Enne masina kasutamise alustamist lugege kasutusjuhend läbi.

**45.** Töötamisel kandke tolumumaski.

## 1.4 TEHNILISED ANDMED

71. Pinge

71. Lõikepikkus

71. Mass

71. Tühikäigukiirus

Helirõhk	LpA EN 22868 EN 60745-1+A11 – EN 60745-2-15+A1	dB (A)	81.4	(1)
Määramatus		dB (A)	3.0	
Möödetud müravõimsus	2000/14/EÜ EN 60745-1+A11 – EN 60745-2-15+A1	dB (A)	88.2	(1)
Määramatus		dB (A)	1.6	
Garanteeritud müravõimsus	LWA 2000/14/EC EN 60745-1+A11 – EN 60745-2-15+A1	dB (A)	90	
Vibratsioonitase	EN 60745-1+A11 – EN 60745-2-15+A1	m/s <sup>2</sup>	< 2.5	(1) (2)
Määramatus	EN 12096	m/s <sup>2</sup>	1.0	

(1) Töökiirusel.

(2) Deklareeritud vibratsiooni summaarne väärtus on möödetud standardset katsemeetodit kasutades ja seda saab kasutada tööriistade üksteisega võrdlemiseks; deklareeritud vibratsiooni summaarset väärtust saab kasutada ka eelnevaks müra mõju hindamiseks.

**⚠ HOIATUS: Elektritööriista tegelikul kasutamisel tekib vibratsioon võib erineda deklareeritud väärtusest sõltuvalt tööriista kasutamise viisist.**

Määrata tuleb operaatori kaitseks rakendatavad ohutusabinõud lähtuvalt masina tegelikest kasutustingimustest (võttes lisaks sisselülitatud ajale arvesse töötükli kõiki muid osi nagu aeg, mil masin on välja lülitatud, ja kui masin on pole aktiivne).

## 2. OHUTUSREEGLID (tuleb rangelt järgida)

### ÜLDISED ELEKTRITÖÖRIISTADE KOHTA KÄIVAD OHUTUSALASED HOIATUSED

**⚠ HOIATUS! Lugege kõiki ohutuslaseid hoiatusi ja kõiki juhiseid. Ohutuslase hoiatuste ja juhiste eiramine võib kaasa tuua tulekahju ja/või tõsise kehavigastuse.**

**⚠ HOIATUS! Kohapeal kehtivad eeskirjad võivad seada piirangud operaatori vanusele või masina kasutamisele.**

**ETTEVAATUST:** Kahjustatud või loetamatud kleebised tuleb välja vahetada. Pöörduge uute siltide saamiseks volitatud hooldusesindusse.

**⚠ HOIATUS! Kuulake hoiatussignaale või hüüdeid kuulmiskaitseid kandes. Kohe pärast mootori seiskumist eemaldage alati kuulmiskaitseid.**

**⚠ HOIATUS!: Masina tekitab väga nõrga elektromagnetvälja. See magnetväli võib mõjutada teatavaid südamerütmureid. Tõsise või surmava kahju vältimiseks peaksid südamerütmuriga inimesed enne selle masina kasutamist konsulteerima arsti või südamerütmuri tootjaga.**

Hoidke kõik hoiatused ja juhised alles hilisemaks kasutamiseks. Hoiatuses kasutatav mõiste „elektritööriist“ tähendab akutoitel töötavat (juhtmeta) tööriista.

#### 1) Ohutusnõuded tööalal

- Hoidke tööala puhtana. Mustus ja korratus töökohas suurendab õnnetuste ohtu.
- Ärge kasutage elektritööriista plahvatusohtlikus keskkonnas, tuleohtlike vedelike, gaasi või tolmu olemasolul. Elektritööriistad tekitavad sädemeid, mis võivad tolmu või auru süüdata.
- Hoidke lapsed ja kõrvalised isikud elektritööriista kasutuskohast eemal. Tähelepanematus võib kaasa tuua kontrolli kadumist.

#### 2) Elektrialane ohutus

- Vältige kehalist kokkupuudet maandatud pindadega, näiteks torude, radiaatorite, pliitide ja külmikutega. Elektrilöögioht suureneb, kui teie keha on maaga/maandusega ühendatud.
- Hoidke elektritööriista vihma ja niiskuse eest. Elektritööriista sisse sattunud vesi suurendab elektrilöögiohtu.

#### 3) Isiklik turvalisus

- Olge valvel, jälgige alati, mida teete ja tegutsege elektritööriista kasutades mõistlikult. Ärge kasutage elektritööriista, kui olete väsinud või uimastite, alkoholi või medikamentide mõju all. Hetkeline tähelepanu hajumine elektritööriista kasutamise ajal võib põhjustada tõsise vigastuse.
- Kasutage kaitserõivastust. Kasutage alati kaitseprille. Kaitsevahendite, nagu tolumumaskid, libisematu tallaga jalatsid, tugevad mütsid ja kuulmiskaitseid, kasutamine vähendab vigastuste saamise ohtu.
- Vältige tööriista juhuslikku käivitamist. Enne aku paigaldamist tööriista, tööriista kätte võtmist või kandmist veenduge, et tööriist on välja lülitatud. Elektritööriista kandmine sõrme lülilil hoides ja paigaldatud akuga suurendab õnnetuste ohtu.
- Enne elektritööriista kasutamist eemaldage reguleerimisvõtmed tööriista küljest. Pöörleva osa külge jäetud võti võib tekitada kehavigastusi.

- e) Ärge püüdke liialt kaugele kummarduda. Toetuge alati kindlalt ja hoidke tasakaalu. See võimaldab paremat kontrolli tööriista üle ootamatutes olukordades.
- f) Riietuge õigesti. Ärge kandke lahtisi rõivaid ja ehteid. Hoidke oma juuksed, riided ja kindad liikuvatest osadest eemal. Lahtised rõivad, ehted ja pikad juuksed võivad tööriista liikuvate osade külge kinni jääda.
- g) Kui tööriistal on liitmik tolmu äratõmbe- ja kogumissüsteemiga ühendamiseks, veenduge, et need on ühendatud ja töökorras. Nende seadmete kasutamine võib vähendada tolmu seotud ohte.
- h) Ärge muutuge hooletuks ega ärge eirake põhilisi ohutuseeskirju tööriistaga harjumisel pärast selle sagedat kasutamist.** Hooletus sekundi murdosa jooksul võib põhjustada raskeid vigastusi.
- i) Kui annate või laenate masinat teistele, siis veenduge, et kasutaja loeks käesolevas kasutusjuhendis toodud juhiseid.

#### 4) Elektritööriista kasutamine ja hoole

- a) Ärge koormake elektritööriista üle. Kasutage antud töö jaoks õiget elektritööriista. Töötada on tõhusam ja ohutum, kui ei ületata elektritööriista ettenähtud jõudlust.
- b) Ärge kasutage elektritööriista, mida ei saa lüliti abil sisse ja välja lülitada. Elektritööriist, mida ei saa juhtida ettenähtud moel lülitiga, on ohtlik ja see tuleb remontida.
- c) Enne ükskõik milliste elektritööriista reguleerimiste alustamist, lisaseadiste vahetamist või enne tööriista hoiule panekut tuleb aku akupesast eemaldada. Need ennetavad ohutusabinõud vähendavad võimalust, et elektritööriist juhuslikult sisse lülitub.
- d) Hoidke elektritööriistu lastele kättesaamatus kohas ja ärge lubage elektritööriistu kasutada oskamatul inimesel või kellelgi, kes ei ole tutvunud selle juhendiga. Ettevalmistuseta isikute käes muutuvad elektritööriistad ohtlikuks.
- e) Elektritööriista tuleb hooldada. Kontrollige, kas tööriista liikuvad osad on joondatud ja liiguvad vabalt, kas osad pole purunenud, kas pole muid tegureid, mis võivad tööriista kasutamist mõjutada. Kahjustatud tööriist tuleb remontida, enne kui seda võib taas kasutada. Paljud õnnetused on põhjustatud halvast hooldusest.
- f) Hoidke lõiketerad puhtad ja teravad. Õigesti hooldatud, teravad lõiketerad ei kiilu nii kergelt kinni ning neid on kergem juhtida.
- g) Kasutage elektritööriista ja selle lisavarustust vastavalt käesolevale juhendile, arvestades alati töötingimuste ning tehtava töö eripäradega. Elektritööriista kasutamine mitte ettenähtud otstarbel võib põhjustada ohtlikke olukordi.
- h) Hoidke käepidemed ja haardepinnad kuivad, puhtad, õli ja rasvavabad.** Libedad käepidemed ja haardepinnad ei võimalda masina ohutut käsitlemist ja juhtimist ettenägematutes olukordades.

#### 5) Hooldus

Laske elektritööriista remontida kvalifitseeritud remonditehnikul ainult originaal-varuosi kasutades. See tagab elektritööriista ohutuse.

#### HEKITRIMMERITE KOHTA KÄIVAD OHUTUSALASED HOIATUSED

**⚠ HOIATUS!** Masina kasutamisel järgige alati ohutuseeskirju. Enne masina käivitamist lugege kasutusjuhend iseenda ja teiste ohutuse tagamiseks läbi. Hoidke kasutusjuhendid heas seisukorras, et seda saaks

#### hiljem kasutada.

- Hoidke kõik kehaosad lõiketerast kaugemal. Kui lõiketerad liiguvad, ärge eemaldage lõigatud materjali ega hoidke lõigatavat materjali. Lõigatud materjali eemaldamisel veenduge, et lülitihoob pole allavajutatud asendis. Hetkeline tähelepanu hajumine tööriista kasutamise ajal võib põhjustada tõsise vigastuse.
- Kandke hekitrimmereid käepidemest seisva lõiketeraga. Masina transportimisel või hoiundamisel paigaldage alati lõiketera kaitse. Hekitrimmerite nõuetekohane käsitlemine aitab vähendada lõiketera poolt tekitatavate vigastuste ohtu.
- Hoidke elektritööriista ainult isoleeritud haardepindadest, kuna lõiketera võib sattuda kokkupuutesse varjatud kaablitega. Pinge all oleva juhtme lõiketeraga puudutamine võib pingestada tööriista metallosad ja põhjustada operaatorile elektrilöögi.

### 3. KASUTUSEESKIRJAD

#### Kuidas kasutada akutoitel töötavaid hekitrimmereid

Kasutamise ajal hoidke kindlat ja stabiilset asendit ning olge ettevaatliku suhtumisega.

- Vältige töötamist märjal või libedal pinnal, ärge töötage konarlikul või ebaühtlasel pinnareljeefil, kus operaator ei saa töö ajal hoida stabiilset asendit.
- Kunagi ärge jookske, pöörake tähelepanu maapinna ebaühtlusele ja takistustele tööpiirkonnas.
- Hinnake võimalikke riske tööalal ja rakendage kõiki vajalikke ettevaatusabinõusid, mis on vajalikud turvalisuse tagamiseks, seda eriti juhul, kui töötate kallakutel või konarikul, libedal või lahtise pealiskihiga pinnasel.
- Kallakutel töötage kalde suhtes ristisuunas, mitte üles- või allamäge.
- Olge eriti tähelepanelik järsakutel, kraavide läheduses ja kaldapealsetel.
- Maantee läheduses töötamisel pöörake tähelepanu liiklusele.
- Olge tähelepanelik läheduses asuvate pingestatud elektri kaablite suhtes.

Masinat ei tohi kasutada isikud, kes ei saa töötamisel masinat kahe käega kinni hoida ja/või ei suuda töö ajal säilitada tasakaalu.

Ärge lubage masinat kasutada lastel või isikutel, kes ei tunne käesolevat kasutusjuhendit. Kohalikus seadusandluses võib operaatorile olla kehtestatud minimaalne vanus.

Masinat ei tohi kasutada kunagi rohkem kui üks inimene.

Kunagi ärge kasutage masinat järgmistes olukordades:

- kui läheduses on inimesed, eriti lapsed või loomad;
- kui olete väsinud või tunnete end halvasti, olete kasutanud ravimeid, alkoholi või muid aineid, mis halvendavad reaktsiooni ja vähendavad tähelepanu;
- kui kaitsekatted on kahjustatud või on kahjustuste tõttu eemaldatud.

#### Töövõtted akutoitel töötavate hekitrimmerite kasutamisel

Järgige alati ohutusjuhiseid ja kasutage lõiketehnikaid, mis vastavad tehtavale tööle, järgides kasutusjuhendis toodud juhiseid ja näiteid.

#### Akutoitel töötavate hekitrimmerite ohutu käsitlemine

Iga kord, kui peate masinat teise kohta viima või transportima, tuleb teha järgmist:



- lülitage mootor välja, oodake löiketerade seiskumist ja eemaldage aku akupesast;
- hoidke masinat ainult käepidemetest ja hoidke löiketerasid liikumisele vastassuunas.

Masina transportimisel sõidukis peab see asetsema nii, et see ei ohustaks teisi inimesi ja oleks kindlalt kinnitatud.

### Soovitusi algajatele

Enne esmakordset löiketööde juurde asumist on soovitatav masinaga tutvuda ja teha endale selgeks kõige sobivamad löiketehnikad, hoides masinat kindlalt käes ja tehes töö juures vajaminevaid liigutusi.

### TÄIENDAVALD OHUTUSEESKIRJAD

- 1) Lugege tähelepanelikult kasutusjuhendit.
- 2) Tutvuge juhtseadistega ja tehke endale selgeks masina õige kasutamine.
- 3) Olge ettevaatlik ja ärge puutuge löiketerasid enne masina täielikku väljalülitamist ja ohtlike osade liikumise täielikku lõppemist.
- 4) Kande kaitseprille.
- 5) Ärge lubage masinat kasutada lastel või isikutel, kes ei tunne käesolevat kasutusjuhendit.
- 6) Lõpetage masina kasutamine, kui läheduses on inimesi, eriti lapsi või loomi.
- 7) Pinnast tohib töödelda ainult päevavalguses.
- 8) Enne masina kasutamise alustamist ja pärast ükskõik millist lööki vastu masinat kontrollige, et masinal pole kulumismärke või kahjustusi – nende olemasolul tehke vajalikud remonttööd.
- 9) Kunagi ärge kasutage masinat, mis on vigastatud või kui sellel pole kaitsekatteid.
- 10) Hoidke käsi ja jalgu löikeseadmest eemal, seda eriti mootori käivitamisel.
- 11) Kunagi ärge kasutage varuosi või lisaseadmeid, mille kasutamist pole tootja soovitanud.
- 12) Enne masina kontrollimist, puhastamist, tööde alustamist selle juures või masina kasutamise lõpetamisel eemaldage aku akupesast.
- 13) Veenduge alati, et ventilatsioonivõrk poleks rämps.
- 14) Pärast iga kasutuskorda eemaldage aku masinast ja kontrollige vigastuste puudumist.
- 15) Hoidke masinat lastele kättesaamatus kohas.
- 16) Õnnetuse või rikke korral lõpetage kohe töö.
- 17) Ärge kasutage masinat halva ilma korral, eriti äikese ajal.
- 18) Masinat teisele isikule andes eemaldage alati aku.

### Akutoitega tööriistade käsitsemine ja õige kasutamine

- a) Enne aku paigaldamist veenduge, et tööriist on välja lülitatud. Aku paigaldamine sisselülitatud elektritööriista võib põhjustada õnnetusi.
- b) Akude laadimiseks kasutage ainult tootja poolt soovitatud akulaadijaid. Akulaadijad on üldiselt spetsiifilised iga akutüübi jaoks, teist tüüpi akulaadijate kasutamine võib põhjustada tulekahju.
- c) Kasutage ainult antud tööriista jaoks ettenähtud akusid. Muude akude kasutamine võib põhjustada vigastusi ja tekitada tulekahju.
- d) Hoidke kasutusel mitteolevad akud eemal kirjaklambrist,

müntidest, võtmetest, naeltest, kruvidest või muudest metallesemetest, mis võivad põhjustada lühiühenduse aku kontaktide vahel. Lühiühendus aku kontaktide vahel võib põhjustada põlengu või tulekahju.

- e) Kontrollige, et aku on heas seisukorras ja sellel pole märke kahjustustest. Masinat, millel on vigastatud või kulumismärkidega aku, ei tohi kasutada.

### JUHISED AKUDE KASUTAMISEKS

#### Üldised ettevaatusabinõud

- Akut ei tohi kunagi avada.
- Ärge visake kasutatud akusid kunagi tulle – **PLAHVATUSOHT!** -
- Ühendage akulaadija ainult sellisesse pistikupesasse, mille võrgupinge ühtib andmeplaadil näidatuga.
- Kasutage ainult originaalakat.
- Kestva kasutuse korral võib aku soojeneda. Enne laadimise alustamist laske sellel jahtuda.
- Hoidke akut ja akulaadijat lastele kättesaamatus kohas.
- Ärge kasutage akulaadijat tuleohtlike ainete või aurude läheduses.
- Laadige akusid ainult temperatuuridel 10 kuni 40 °C.
- Ärge hoiundage akusid keskkondades, mille temperatuur ületab 40 °C.
- Ärge tekitage kunagi lühiühendust aku kontaktide vahel ning vältige nende omavahelist ühendamist metallesemetega.
- Akude transportimisel veenduge, et nende kontaktid pole omavahel ühendatud; ärge kasutage akude transportimiseks metallkarpe/-kaste.
- Aku kontaktide lühiühendus võib põhjustada plahvatus. Lühiühendus kahjustab igal juhul akut.
- Kontrollige korrapäraselt, et akulaadija kaabel pole vigastatud. Kui kaabel on kahjustatud, vahetage akulaadija välja.
- Enne akude talvise hoiundamise alustamist laadige need täielikult täis.
- Akut võib laadida ainult akulaadijaga, mis vastab EN 60335-2-29/A11 nõuetele.

### 4. MASINA KOKKUPANEK

Pakend tuleb hävitada vastavalt kohalikule kehtivale seadusandlusele.

Ohutustehnilistel põhjustel tarnitakse liitiumioonaku (kui kuulub komplekti) masinast eraldi ja osaliselt laetuna.

Enne masina kasutamise alustamist laadige akut vastavalt jaotises „Aku laadimine“ toodud juhiste.

### 5. TÖÖKS ETTEVALMISTAMINE

#### 5.1 MASINA KONTROLLIMINE

#### **⚠ HOIATUS! Veenduge, et akupesas pole akut.**

Enne töö alustamist tuleb teha järgmist:

- kontrollige, et lülitushooba ja turvahooba saab vabalt jõudu kasutamata liigutada ning pärast vabastamist liiguksid need kiiresti ja automaatselt neutraalasendisse;
- kontrollige, et lülitushoob jääb lukustatuks, kui turvanuppu

- ei vajutata;
- kontrollige, et ventilatsioonivad pole ummistunud;
- kontrollige, et käepidemed ja masina kaitsekatted on puhtad ja kuivad, õigesti kokku pandud ja kindlalt masina külge kinnitatud;
- kontrollige, et löikeseadmed ja kaitsekatted pole vigastatud;
- kontrollige, et masinal pole kulumismärke, löökidest või muudel põhjustel tekkinud kahjustusi – nende olemasolul tehke vajalikud remonttööd;
- kontrollige, et aku on heas seisukorras ja sellel pole märke kahjustustest. Masinat, millel on vigastatud või kulumismärkidega aku, ei tohi kasutada;
- laadige akut vastavalt jaotises „Aku laadimine“ toodud juhiste.

**MÄRKUS - Juhendi tekstis viidatud joonised asuvad juhendi 3. leheküljel.**

### 5.2 AKU OLEKU KONTROLLIMINE (joon. 1)

Aku (A) oleku kontrollimiseks vajutage nuppu (B), mis aktiveerib 4 LED-i (C), mille tähendus on järgmine:  
 4 LED-i põleb = kasutuskestus = 4/4  
 3 LED-i põleb = kasutuskestus = 3/4  
 2 LED-i põleb = kasutuskestus = 2/4  
 1 LED põleb = kasutuskestus = < 1/4  
 1 vilkuv LED = aku on tühi  
 4 vilkuvat LED-i = ülekuumenemine

### 5.3 AKU LAADIMINE (joon. 2)

**ETTEVAATUST!:** Veenduge, et toitepesa võrgupinge vastab akulaadija sildil näidatule.

Aku (A) masinast eemaldamiseks vajutage kaht nuppu (B) ja libistage aku (A) akupesast välja.

#### Aku laadimiseks toimige järgmiselt:

- ühendage akulaadija (C) toitepesa – pinge olemasolu näitab punase hoiatustuli (D) süttimine;
- sisestage aku (A) ettenähtud pesasse akulaadijas (C) – selleks vajutage aku kogu ulatuses alla. Aku täielikuks laadimiseks kulub ligikaudu 113 minutit (2,5 Ah) ja 225 minutit (5 Ah).

#### Laadimisolekuid näitab hoiatustuli (D):

- akulaadija ühendatud = punane hoiatustuli põleb;
- aku on sisestatud ja toimub laadimine = roheline hoiatustuli vilgub;
- aku laadimine on lõppenud = roheline hoiatustuli põleb;
- lühiühendus = punane hoiatustuli vilgub kiiresti;
- ülekuumenemine = punane hoiatustuli vilgub aeglaselt;

#### Laadimine on lõppenud:

- eemaldage aku (A) akulaadijast (C) ja paigaldage masinale;
- ühendage akulaadija (C) pistikupesast lahti.

## 6. MASINA KASUTAMINE

### 6.1 MASINA KÄIVITAMINE (joon. 3)

Enne masina käivitamist paigaldage aku (A) akupesassa. Masina käivitamine:

- Võtke masinast kahe käega kinni.
- Vajutage turvahooa (D) ja kasutage lüliti (C).

### 6.2 MASINA SEISKAMINE (joon. 3)

Masina seiskamine:

- Vabastage lüliti (C) või turvahooa (D).
- Vajutage kaht nuppu (B), et aku välja libistada (A).

## 7. TÖÖREŽIIMID JA TÖÖVÕTTED

### ⚠ HOIATUS! Teie enda ja teiste ohutuse tagamiseks:

- 1) Ärge kasutage masinat enne, kui olete kasutusjuhendi hoolikat läbi lugenud. Tutvuge juhtseadistega ja tehke endale selgeks masina õige kasutamine. Tehke endale selgeks, kuidas mootorit kiiresti seisata.
- 2) Jääkriskid – hoolimata kõigest ohutusnõuete täitmisest, võivad kasutajat ohustada ikkagi mõningad jääkriskid:
  - kokkupuude katmata saehammastega;
  - sõrmed või käed võivad jääda liikuva löiketera vahele;
  - löiketera ootamatu ja järsk liikumine;
  - eemalepaiskuvad löigatava materjali tükid võivad kahjustada silmi.
- 3) Pidage meeles, et operaator või kasutaja vastutab õnnetuste ja ettenägemata sündmuste eest, mis võivad teisi inimesi või nende vara kahjustada.
- 4) Kandke töötamisel sobivat rõivastust. Teie edasimüüja võib anda teile kõige asjakohasemat teavet õnnetuste vältimise ja töökoha ohutuse tagamise kohta.
- 5) Töötage ainult päevavalguses või head tehisvalgustust kasutades.
- 6) Vadake kogu tööpiirkond hoolikalt üle ja eemaldage kõik objektid (oksad, traadijupid, varjatud kaablid vms), mis võidakse masina poolt eemale paisata või mis vigastavad löikeseadet.
- 7) Pöörake tähelepanu materjalile, mida löikeseade võib eemale paisata.
- 8) Järgmistel juhtudel pange mootor seisma ja eemaldage aku akupesast:
  - kui masin hakkab ebanormaalselt vibreerima – sellisel juhul leidke koheselt vibratsiooni põhjus ja laske volitatud hoolduskeskuses teha vajalikud kontrollimised;
  - iga kord, kui masin jääb järelevalveta;
  - enne kontrollimise, puhastamise või muude tööde alustamist masina juures;
  - pärast võorkeha poolt saadud lööki. Kontrollige kahjustuste puudumist ja tehke vajalikud remonttööd enne masina uuesti kasutusele võtmist;
  - kui masinat ei kasutata.
- 9) Hoidke käsi ja jalgu löikeseadmest eemal, seda eriti mootori käivitamisel.

**ETTEVAATUST:** Pidage alati meeles, et hekitrimmerite vale kasutamine võib teistele ebameeldivusi tekitada. Teisi inimesi ja keskkonda arvestades:

- Vältige masina kasutamist kohtades ja kellaegadel, kui see võib teisi inimesi häirida.
- Järgige rangelt kohalikku seadusandlust löigatud materjali käitlemise/hävitamise kohta.

- Tulekahjuohu vältimiseks ärge jätke masinat kuuma mootoriga lehtedele või kuivale rohule seisma.
- Järgige rangelt kohalikke eeskirju rikkis osade või ükskõik milliste muude keskkonnale tugevat mõju avaldavate toodete hävitamise kohta.

**⚠ HOIATUS!** Pikaajaline vibratsiooni mõju võib põhjustada südame-veresoonkonna häireid (tuntud ka Raynaudi sündroomina või „valge käe“ nähtusena), seda eriti inimeste korra, kes kannatavad vereringehäirete all. Sümptomid võivad avalduda kätel, randmetel ja sõrmedel ning põhjustada naha tundetust, tuimust, kihelust, värvuse või struktuuri muutust. Need mõjud võivad tugevneda madalatel temperatuuridel ja/või ülemäärasel käepidemete pigistamisel. Sümptomite ilmnemisel piirake masina kasutamise aega ja pöörduge abi saamiseks arsti poole.

### 7.1 KUIDAS MASINAT KASUTADA

**⚠ HOIATUS!** Töötamisel tuleb masinat alati kindlalt kahe käega kinni hoida.

Aku on varustatud kaitseseadmega, mis väldib selle täielikku tühjaks laadumist.

Aku tühjenemisel lülitub masin automaatselt välja. Sel juhul tuleb seda kiiresti laadida.

**⚠ HOIATUS!** Lülitage mootor kohe välja, kui löiketerad lukustuva töötamise ajal või löiketerade poolt haaratakse hekitaimede oksid kaasa.

### 7.2 TÖÖVÕTTED

**⚠ HOIATUS!** Masina kasutaja ega keegi teine ei tohi proovida masinat puhastada lõigatavast materjalist töötava mootoriga või pöörlevate löiketeradega, kuna see võib põhjustada tõsiseid vigastusi.

Alati on eelistatav esmalt lõigata heki kaht vertikaalset külge ja seejärel pealt

#### Vertikaalne lõikamine (joon. 4)

Lõikamine tuleb teha kaarja liikumisega alt üles, hoides löiketera kehast võimalikult kaugel.

#### Horisontaalne lõikamine (joon. 5)

Parimate tulemuste saamiseks hoidke löiketera pisut kaldu (5° – 10°) kaarjat ja ühtlaselt aeglast liikumist kasutades (seda eriti paksude hekkide korral).

### 7.3 TÖÖ LÕPETAMINE

Once work is done, stop the motor as previously indicated.

**⚠ HOIATUS!** Enne masina panekut ükskõik millisesse hoiukohta laske mootoril jahtuda.

Tulekahjuohu vähendamiseks eemaldage masinast kõik oksatükid, lehed või ülemäärane määre; ärge jätke löikejätmetega konteinereid siseruumidesse.

Pärast iga töökorda on kasulik puhastada ja määrada löiketerasid, et hoida neid heas töökorras ja pikendada nende

eluiga:

- Puhastage löiketerad kuiva lapiga ja kasutage kinnijäänud mustuse eemaldamiseks harja.
- Määrige löiketerasid spetsiaalse õliga, eelistatavalt keskkonnasõbralikuga.

## 8. KORRALINE HOOLDUS

### HOOLDUSPROGRAMM

**⚠ HOIATUS:** Enne hooldustööde alustamist masina juures eemaldage alati aku. Toote juures ilmnenud rikked/kahjustused laske kõrvaldada oma volitatud hoolduskeskuses.

Allpool on toodud hooldustööde loend, mis tuleb masina juures teha. Enamus toiminguid on kirjeldatud hoolduse jaotises. Kasutaja peab läbi viima ainult need hooldus- ja teenindustööd, mis on kirjeldatud käesolevas kasutusjuhendis. Ulatuslikumad tööd tuleb lasta teha volitatud hoolduskeskuse töökojas.

Hooldus	Igapäevane hooldus	Igakuine hooldus
Puhastage masinat väljastpoolt puhta kuiva lapiga. Kunagi ärge kasutage vett.	X	
Hoidke käepidemed kuivad, puhtad, õli ja rasvavabad.	X	
Veenduge, et lülitushoob töötab õigesti ja pole kahjustatud.	X	
Veenduge, et lülitushoob ja turvahoob töötaksid ohutuse tagamise suhtes õigesti.	X	
Kontrollige, et ükski juhtseadis pole kahjustatud ja töötab.	X	
Kontrollige, et kaitse pole kahjustatud ega katki. Vahetage kaitse välja, kui see on saanud tugevaid lööke või on katki.	X	
Kontrollige, et hekitrimmeri löiketerad pole kahjustatud ega möranenud. Vajadusel laske hekitrimmeri löiketerad volitatud hoolduskeskuses vahetada.	X	
Kontrollige, et kruvid ja mutrid oleksid korralikult pingutatud	X	
Kontrollige, et aku on terve.	X	
Kontrollige aku laetuse taset.	X	
Kontrollige, et akulaadija on terve ja töökorras.	X	
Kontrollige aku ja masina vahelisi ühendusi ja samuti ühendust aku ja akulaadija vahel.		X

**⚠ HOIATUS!** Teie enda ja teiste ohutuse tagamiseks:

- Pärast iga kasutuskorda eemaldage aku masinast ja kontrollige vigastuste puudumist.
- Õige hooldus on vajalik masina esialgse hea seisukorra ja ohutuse pikaajaseks säilitamiseks.
- Hoidke mutrid ja kruvid pingutatuna, et olla masina

**kasutamisel kindel selle ohutuses.**

- **Kunagi ärge kasutage masinat kulunud ja kahjustatud osadega.** Kahjustatud osad tuleb alati välja vahetada, mitte remontida.
- **Kasutage ainult originaal-varuosi.** Osad, mis pole vanadega sama kvaliteediga, võivad kahjustada masinat ja vähendada ohutust..

**⚠ HOIATUS! Hooldustööde läbiviimise ajaks eemaldage aku akupesast.**

### 8.1 MOOTORI JAHUTAMINE

Mootori ülekuumenemise ja kahjustuste vältimiseks tuleb õhu sissevõturetid alati puhtana hoida, seal ei tohi olla lehti ega rämpsü.

### 8.2 SAETERA HOOLDUS JA TERITAMINE

**⚠ HOIATUS! Kontrollige korrapäraselt, et löiketerad pole paindunud ega kahjustada saanud ning löiketera püriasendiga kammiplaat on terve.**

Löiketerade vahelist kaugust pole vaja reguleerida, kuna vahekaugus on tehases eelseatud.

Löiketerad, kui neid kasutatakse vastavalt juhistele, ei vaja hooldust ega teritamist.

Teritamine on vajalik ainult siis, kui löikamise tõhusus langeb ja oksad kipuvad sageli üksteise külge kinni jääma.

**TÄHTIS:** Kui osutub vajalikuks, siis tuleb kõik tööd löiketerade juures lasta teha vastava spetsiifkaga hoolduskeskuses, kus on vastavad seadmed ja vajalikke töid on võimalik teha masina ohutust vähendamata.

### 8.3 AKU EKSPLUATEERIMINE

1. Akut tuleb hoida keskkonnas, mille temperatuur on 0 kuni +45 °C. Kui masinat hoitakse kohas, kus on võimalik nende piiride ületamine, tuleb aku eemaldada ja panna sobivasse kohta.
2. Kasutamise ajal kaitstakse akut täieliku tühjenemise eest kaitseadmega, mis lülitab masina välja ja seiskab selle töö.
3. Aku tarnitakse koos kaitseadmega, mis väldib aku laadimist olukorras, kus keskkonnatemperatuur on väljaspool vahemikku 0 kuni +45 °C.
4. Akut võib laadida ükskõik kuna ja isegi osaliselt, kartmata aku kahjustamist..

### 8.4 HOIUNDAMINE

Pärast igakordset töö lõpetamist puhastage masin põhjalikult tolmust ja rämpsust, remontige või vahetage välja rikkis osad.

Masinat tuleb hoida kuivas kohas, kus see on kaitstud halva ilma eest ja pole lastele kättesaadav.

### 9. ERIHOOLDUS

Kõik hooldustööd, mida selles juhendis ei kirjeldata, tuleb lasta teha selleks volitatud hoolduskeskuses.

Volitamata keskustes või kvalifitseerimata isikute poolt tehtud tööd

muudavad garantii kehtetuks.

## 10. DIAGNOSTIKA

Mida teha, kui ...

Probleemi allikas	Tegevus probleemi kõrvaldamiseks
<b>1. Mootor ei käivitu lülitushoova vajutamisel</b>	
Aku puudub või valesti paigaldatud	Veenduge, et aku on õigesti paigaldatud
Aku on tühi	Kontrollige aku laetust ja laadige akut
<b>2. Mootor seiskub töötamisel</b>	
Aku puudub või valesti paigaldatud	Veenduge, et aku on õigesti paigaldatud
Aku on tühi	Kontrollige aku laetust ja laadige akut
<b>3. Aku väike vastupidavus</b>	
Rasked töötingimused koos suurema voolutarbega	Optimeerige kasutamist
<b>4. Akulaadija ei laadi akut (punane LED põleb)</b>	
Mustad kontaktid	Puhastage kontakte
<b>5. Akulaadija ei laadi akut (ükski LED ei põle)</b>	
Akulaadijal puudub toitepinge	Kontrollige, kas pistik on ühendatud seinakontakti ja kas seinakontaktis on pinge
Vigane akulaadija	Vahetage originaal-varuosa vastu

## 11. VASTAVUSDEKLARATSIOON

Allakirjutanu	EMAK spa via Fermi, 4 – 42011 Bagnolo in Piano (RE) Italy
deklareerib käesolevaga, et masin:	
1. Kategooria:	AKUTOITEGA HEKITRIMMER
2. Mark / tüüp:	Oleo-Mac HCl 45 – Efco TGi 45
3. Seerianumber:	650 XXX 0001 – 650 XXX 9999
vastab nõuetele direktiivides	2006/42/EÜ, 2014/35/EL, 2000/14/EÜ, 2014/30/EL, 2011/65/EÜ
vastab nõuetele järgmistes ühtlustatud standardites:	EN 60745-1:2009+A11:2010 - EN 60745-2-15:2009+A1:2010 - EN 55014-2017 - EN 55014-2:2015
Järgitud vastavuse hindamisprotseduur:	V lisa
Mõõdetud müravõimsus	88.2 dB (A)
Garanteeritud müravõimsus	90.0 dB (A)
Valmistatud:	Bagnolo in Piano (RE) Italy - via Fermi, 4
Kuupäev	01/09/2018
Tehniline dokumentatsioon on koostatud:	haldustalitlus, tehniline osakond

 **Emak**<sup>spa</sup>  
Fausto Bellamico - President

## 12. GARANTIITUNNISTUS

Seade on konstrueeritud ja toodetud kõige kaasaegsemat tehnoloogiat rakendades. Tootja annab toodetele nende koduse ja mitteprofessionaalse kasutamise korral 24 kuulise garantii alates ostukuupäevast. Professionaalse kasutamise korral on garantii piiratud ja kehtib 12 kuud.

### Garantii üldtingimused

- Garantiaeg algab ostukuupäeval. Tootja, kes tegutseb müügi- ja tehnilise teeninduse võrgu kaudu, vahetab tasuta kõik materjali, valmistamise või töötlemise tõttu vigaseks tunnistatud osad. Garantii ei mõjuta ostja õigusi, mis on kehtestatud seadusandluse alusel ja mis puudutavad masina defektidest tulenevaid tagajärgi.
- Tehniline personal teeb vajalikud remonttööd võimalikult lühikese aja jooksul, mis vastavad organisatsiooni nõuetele.
- Garantiid puudutavate nõuete korral tuleb garantiitööd volitatud personalile esitada käesolev garantiitunnistus täidetuna ja müüja pitsatiga varustatuna ning arve või ostutšekk, kuhu on märgitud ostukuupäev.**

- Garantii kaotab kehtivuse, kui:
  - toodet pole silmnähtavalt hooldatud,
  - masinat on kasutatud mittesihipäraselt või seda on mistahes moel modifitseeritud,
  - kasutatud on sobimatuid määrdeaineid ja kütust,
  - kasutatud on mitte-originaalvaruosi või -tarvikuid,
  - toodet on remontinud selleks volitamata isikud.
- Garantii ei hõlma kulumise aineid ja tavapärasel kasutusel olevaid osi.
- The warranty does not cover work to update or improve the machine.
- Garantii ei hõlma masina täiustamise või parandamisega seotud töid.
- Transpordikahjustuste avastamisel tuleb sellest koheselt teavitada vedajat – vastasel korral kaotab masina garantii kehtivuse.
- Garantii ei hõlma otseseid või kaudseid vigastusi ega kahjusid, mis võivad olla tingitud masina defektidest ning võimaluse puudumisest masinat selle tõttu kasutada.

MUDEL

SEERIANUMBER

OSTJA

Mitte saata! Lisada garantiinõude korral.

KUUPÄEV

MÜÜJA



## ORIGINALIŲ INSTRUKCIJŲ VERTIMAS

### MŪSŲ GERBIAMIEMS KLIENTAMS

Dėkojame, kad pasirinkote „Emak“ produktą. Prireikus bet kokios pagalbos, kreipkitės į mūsų prekybos atstovus ir įgaliotų dirbtuvių darbuotojus – jie jums mielai padės.

### ĮVADAS

Tam, kad mechanizmą teisingai eksploatuotumėte ir išvengtumėte nelaimingų atsitikimų, prieš pradėdami dirbti atidžiai perskaitykite šį vadovą. Jame rasite paaiškinimų apie įvairių dalių veikimą, taip pat būtinų patikrų bei atitinkamos techninės priežiūros instrukcijas.

**PASTABA: šiame vadove esantys aprašymai ir iliustracijos nėra įpareigojančios. Gamintojas pasilieka teisę atlikti pakeitimus, kuriuos, jo nuomone, būtina atlikti, ir netaisyti šio vadovo.**

Šiame vadove pateikiamos ne tik eksploatavimo instrukcijos bet ir informacija, į kurią reikia ypatingai atsižvelgti. Tokia informacija pažymėta toliau aprašytais simboliais:

**⚠ PERSPĖJIMAS:** perspėjimu pažymima, jog kyla nelaimingo atsitikimo, traumos (net mirtinos) arba rimto turto apgadinimo pavojus.

**⚠ ĮSPĖJIMAS:** įspėjimu pažymima, jog kyla pavojus sugadinti įrenginį arba atskiras jo dalis

### TURINYS

1. PAŽINTIS SU ĮRENGINIU	22
2. SAUGOS TAISYKLĖS	23
3. EKSPLOATAVIMO TAISYKLĖS	24
4. ĮRENGINIO SURINKIMAS	26
5. PARUOŠIMAS EKSPLOATUOTI	26
6. ĮRENGINIO NAUDOJIMAS	26
7. EKSPLOATAVIMO REŽIMAI IR DARBO TECHNIKA	26
8. ĮPRASTINĖ TECHNINĖ PRIEŽIŪRA	27
9. YPATINGA TECHNINĖ PRIEŽIŪRA	28
10. DIAGNOSTIKA	29
11. ATITIKTIES DEKLARACIJA	30
12. GARANTIJOS PAŽYMĖJIMAS	30

## 1. PAŽINTIS SU ĮRENGINIU

**PASTABA: nuorodas atitinkantys paveikslėliai pateikti šio vadovo 2 psl.**

### ĮRENGINIO APRAŠYMAS IR PASKIRTIS

Šis įrenginys yra sodo priežiūros įrankis – nešiojamasis gyvatvorių genėtuvas su baterija maitinamu elektros varikliu; įrenginys skirtas naudoti ne profesionalams.

Įrenginį sudaro maitinimo blokas ir pora dantytų geležčių. Jas varo mechanizmas, kuris leidžia atlikti tiesinį judesį aukštyn-žemyn ir pirmyn-atgal.

Apsaugos sistemos neleidžia geležtei atsitiktinai judėti, jei įrenginio nevaldo operatorius.

Naudotojas gali valdyti pagrindinius valdiklius ir tuo pačiu metu būti saugiu atstumu nuo pjaunamojo įtaiso.

### Paskirtis

Šis įrenginys suprojektuotas genėti ir lyginti gyvatvores, kurias sudaro krūmai su mažomis šakomis ir kurie tinkami genėti atsižvelgiant į šio įrenginio charakteristikas.

### Netinkamas naudojimas

Įrenginį naudoti kitaip nei nurodyta pirmiau gali būti pavojinga – žmogus gali patirti sužalojimą ir (arba) gali būti sugadintas turtas. Toliau pateikti netinkamo naudojimo pavyzdžiai (tačiau jais neapsiribojama).

- Žolės pjovimas, ypač šalia krūmų.
- Kompostavimo medžiagos kapojimas.
- Medžių genėjimas.
- Neaugalinių medžiagų pjovimas.
- Kai įrenginį naudoja daugiau nei vienas asmuo.
- Kitų nei pateiktieji pjaunamųjų įtaisų naudojimas. Kyla rimto susižalojimo arba pažeidimo pavojus.

Jei įrenginys naudojamas netinkamai, garantija nustos galioti ir gamintojas nebebus atsakingas, todėl naudotojas bus atsakingas už išlaidas dėl pažeidimo arba naudotojo arba kitų asmenų sužalojimo.

## 1.1 ĮRENGINIO KOMPONENTAI

1. MAITINIMO BLOKAS
2. GELEŽTĖ (PJAUNAMASIS ĮTAISAS)
3. PRIEKINIS APSAUGAS
4. PRIEKINĖ RANKENA
5. GALINĖ RANKENA
6. GELEŽTĖS APSAUGAS
7. JUNGIKLIO SVIRTIS
8. APSAUGINĖ SVIRTIS

## 1.2 IDENTIFIKAVIMO ETIKETĖ

21. CE atitikties ženklas
22. Gamintojo pavadinimas ir adresas
23. Garso galios lygis
24. Serijos numeris
25. Pagaminimo metai
26. Mechanizmo tipas: **BATERIJA MAITINAMAS GYVATVORIŲ GENĖTUVAS**
27. Elektros įrangos neišmeskite kartu su buitinėmis atliekomis. Pagal Europos direktyvą 2012/19/EB elektros ir elektroninės įrangos atliekų ir jos įgyvendinimo pagal nacionalinius standartus, elektros įrangos atliekas būtina surinkti atskirai, kad jos būtų ekologiškai perdirbtos. Jei elektros įranga išmetama į sąvartyną arba dirvožemį, teršalai gali pasiekti požeminius vandenis, patekti į maisto grandinę ir pakenkti jūsų sveikatai bei gerovei. Daugiau informacijos apie šio produkto išmetimą gausite kreipdamiesi į kompetentingą valdžios instituciją, kuri atsakinga už buitinių atliekų išmetimą, arba į prekybos atstovą.

**PAVOJUS APLINKAI! Baterijų neišmeskite kartu su buitinėmis atliekomis. Baterijų neišmeskite kartu su mechanizmu. Laikykitės vietinių išmetimo reglamentų.**

## 1.3 SAUGOS REIKALAVIMAI

Šį įrenginį reikia naudoti atsargiai. Todėl ant įrenginio pateikiamos piktogramos, kuriomis primenama, kokių pagrindinių atsargumo priemonių reikia imtis naudojant įrenginį. Toliau aprašoma šių piktogramų reikšmė. Taip pat rekomenduojame atidžiai perskaityti saugos taisykles, kurios pateiktos atitinkamame šio vadovo skyriuje.

Pažeistas arba neįskaitomas etiketes pakeiskite naujomis.

41. **Perspėjimas! Pavojus. Netinkamai naudojamas įrenginys gali sugesti ir gali kilti pavojus kitiems žmonėms.**
42. Dėvėkite apsauginius akinius.
43. Apsaugokite nuo lietaus (arba drėgmės).
44. Prieš naudodami šį įrenginį, perskaitykite instrukcijų vadovą.
45. Dirbdami dėvėkite nuo dulkių apsaugančią kaukę.

## 1.4 TECHNINIAI DUOMENYS

71. Maitinimo įtampa
72. Pjovimo ilgis
73. Svoris
74. Greitis, kai nėra apkrovos

Garso slėgis	LpA EN 22868 EN 60745-1+A11 – EN 60745-2-15+A1	dB (A)	81.4	(1)
Nuokrypis		dB (A)	3.0	
Išmatuotas garso galios lygis	2000/14/EB EN 60745-1+A11 – EN 60745-2-15+A1	dB (A)	88.2	(1)
Nuokrypis		dB (A)	1.6	
Garantuotas garso galios lygis	LWA 2000/14/EB EN 60745-1+A11 – EN 60745-2-15+A1	dB (A)	90	
Vibracijos lygis	EN 60745-1+A11 – EN 60745-2-15+A1	m/s <sup>2</sup>	< 2.5	(1) (2)
Vibracijos lygis	EN 12096;	m/s <sup>2</sup>	1.0	

(1) Veikimas visu pajėgumu.

(2) Bendroji paskelbtos vibracijos vertė išmatuota naudojant standartinį bandymo metodą ir šią vertę galima naudoti vieną įrenginį lyginant su kitu; bendroji paskelbtos vibracijos vertė taip pat gali būti naudojama preliminariam poveikiui įvertinti.

**⚠ PERSPĖJIMAS: vibracijų emisija, kuri reiškiasi faktiškai naudojant elektros įrankį, gali skirtis nuo bendrosios paskelbtos vertės – tai priklauso nuo įrankio naudojimo būdo.**

Atsižvelgiant į poveikio esant faktinėms naudojimo sąlygoms įvertinimą (atsižvelgiant į visus eksploatacavimo ciklo etapus, pavyzdžiui, laiką, kada įrankis išjungiamas ir nenaudojamas, taip pat į eksploatacavimo laiką) būtina identifikuoti apsaugos priemones, kad operatorius būtų apsaugotas.

## 2. SAUGOS TAISYKLĖS (būtina griežtai laikytis)

### BENDRIEJI SAUGOS PERSPĖJIMAI, SUSIJĘ SU

## ELEKTROS ĮRANKIAIS

**⚠ PERSPĖJIMAS! Perskaitykite visus perspėjimus dėl saugos ir visas instrukcijas. Nepaisant saugos perspėjimų ir instrukcijų, gali kilti gaisras ir (arba) asmuo gali patirti rimtą sužalojimą.**

**⚠ PERSPĖJIMAS:** vietos teisės aktai gali riboti žmogaus, kuriam leidžiama naudoti šį įrenginį, amžių.

**⚠ PERSPĖJIMAS:** pažeistas arba neįskaitomas lipniąsias etiketes reikia pakeisti naujomis. Dėl naujų etikečių kreipkitės į įgaliotą techninės priežiūros centrą.

**⚠ PERSPĖJIMAS: dėvėdami klausos apsaugines priemones būkite atidūs, kad išgirstumėte perspėjamuosius signalus arba šūksnius. Kai tik išjungiate variklį, iš karto nusiimkite klausos apsaugines priemones.**

**⚠ PERSPĖJIMAS: šis įrenginys generuoja labai silpną elektromagnetinį lauką. Šis elektromagnetinis laukas gali trikdyti kai kurių širdies stimuliatorių darbą. Tam, kad sumažėtų rimtos arba mirtinos traumos pavojus, asmenys su širdies stimuliatoriumi, prieš eksploatuodami šį mechanizmą, turėtų pasikonsultuoti su gydytoju arba širdies stimuliatoriaus gamintoju.**

Visus perspėjimus ir instrukcijas saugokite, kad galėtumėte paskaityti vėliau. Perspėjimuose vartojamas terminas „elektros įrankis“ nurodo jūsų turimą baterijos maitinamą (belaidį) įrenginį.

### 1) Sauga darbo vietoje

- a) Pasirūpinkite, kad darbo zona būtų švari. Nešvariose ir užgriozdintose vietose dažniau įvyksta nelaimingų atsitikimų.
- b) Elektros įrankių nenaudokite potencialiai sprogoje aplinkoje, pavyzdžiui, kurioje yra degių skysčių, dujų ar dulkių. Naudojant elektros įrankius atsiranda žiežirbų – nuo jų gali užsidegti dulkės arba garai.
- c) Eksploatuodami elektros įrankį pasirūpinkite, kad arti nebūtų vaikų ir pašalinių asmenų. Dėl dėmesį blaškančių veiksnių poveikio galite nesuvaldyti įrankio.

### 2) Elektros sauga

- a) Stenkitės kūnu neliesti įžemintų paviršių, pavyzdžiui, vamzdžių, radiatorių, viryklių ir šaldytuvų. Jei kūnas įžeminamas, padidėja elektros smūgio rizika.
- b) Elektros įrankius apsaugokite nuo lietaus ir drėgmės. Jei į elektros įrankį patenka vandens, padidėja elektros smūgio rizika.

### 3) Asmeninė sauga

- a) Eksploatuodami elektros įrankį būkite budrus, stebėkite, ką darote, vadovaukitės sveiku protu. Nesinaudokite elektriniu įrankiu pavargę arba apsvaigę nuo narkotikų, alkoholinių gėrimų ar vaistų. Net ir akimirksniai praradę dėmesį, kai eksploatuojate elektros įrankį, galite patirti rimtą sužalojimą.
- b) Dėvėkite apsauginius drabužius. Visada dėvėkite apsauginius akinius. Dėvint apsauginę įrangą, pavyzdžiui, nuo dulkių apsaugančią kaukę, neslystančius apsauginius batus, šalną ir ausines, sumažėja susižalojimo tikimybė.
- c) Imkitės priemonių, kad įrankio neįjungtumėte atsitiktinai.

Prieš įdėdami bateriją, elektros įrankį paimdami arba pernešdami įsitikinkite, ar įrankis išjungtas. Jei elektros įrankis nešamas pirštą laikant ant jungiklio ir baterijai esant įdėtai, padidėja nelaimingų atsitikimų tikimybė.

- d) Prieš naudodami elektros įrankį, nuimkite visus reguliavimo raktus ar veržliarakčius. Palikę prie sukamosios dalies pritvirtintą veržliaraktį arba raktą, galite susižaloti.
- e) Nepersisverkite. Visada turėkite tvirtą atramą po kojomis ir išlaikykite pusiausvyrą. Tada netikėtose situacijose elektros įrankį geriau suvaldysite.
- f) Tinkamai apsirenkite. Nedėvėkite plačių rūbų ir papuošalų. Žiūrėkite, kad jūsų plaukai, drabužiai ir pirštinės būtų atokiai nuo judančių dalių. Judančios dalys gali sugriebti plaučius drabužius, papuošalus ar ilgus plaukus.
- g) Jei pateikiami įtaisai, skirti prijungti prie dulkių ištraukimo ir surinkimo priemonių, juos būtina prijunkite ir tinkamai naudokite. Naudojant šias priemones, bus mažesni su dulkelėmis susiję pavojai.
- h) **Jei šiuos įrankius naudojate dažnai, nesuklyskite manydami, kad jį gerai pažįstate ir galite būti nerūpestingi bei nepaisyti saugos principų.** Dėl aplaidumo akimirksniu galite patirti rimtą sužalojimą.
- i) Jei įrenginį norite duoti naudoti arba paskolinti kitiems, pasirūpinkite, kad naudotojas perskaitytų šiame vadove pateiktas instrukcijas.

#### 4) Elektros įrankio naudojimas ir priežiūra

- a) Elektros įrankį naudokite neviršydami jo pajėgumo. Naudokite darbui tinkantį elektros įrankį. Naudodami tinkamą elektros įrankį, darbą atliksite kokybiškiau, saugiau ir tokiu tempu, kuriam įrankis yra pritaikytas.
- b) Elektros įrankio nenaudokite, jei jo neįmanoma jungikliu įjungti ir išjungti. Elektros įrankis, kurio neįmanoma valdyti jungikliu, kelia pavojų; tokį įrankį būtina suremontuoti.
- c) Prieš elektros įrankį reguliuodami, keisdami jo papildomus įtaisy ar sandėliuodami, iš jo korpuso išimkite pakartotinai įkraunamą bateriją. Tokiomis prevencinėmis saugos priemonėmis sumažinsite atsitiktinio elektros įrankio paleidimo riziką.
- d) Nenaudojamus elektros įrankius laikykite vaikams nepasiekiamoje vietoje; elektros įrankio neleiskite naudoti su įrankiu arba šiomis instrukcijomis nesusipažinusiui asmeniui. Neišmokytų naudotojų naudojami elektros įrankiai kelia pavojų.
- e) Vykdykite elektrinio įrankio techninę priežiūrą. Patikrinkite, ar judančios dalys yra sulygiuotos ir gali laisvai judėti, ar jokios dalys nėra pažeistos, ar nėra jokių trikčių, kurios gali neigiamai paveikti elektrinio įrankio veikimą. Jei aptinkate pažeidimų, elektros įrankio nenaudokite, o atiduokite remontuoti. Daugybės nelaimingų atsitikimų įvyksta dėl blogai atliktos techninės priežiūros.
- f) Pasirūpinkite, kad pjaunamieji įrankiai būtų švarūs ir aštrūs. Tinkamai prižiūrimi pjaunamieji įrankiai, kurių pjaunamosios briaunos aštrios, rečiau stringa, juos lengviau valdyti.
- g) Elektrinio įrankį ir jo papildomus įtaisy naudokite vadovaudamiesi pateiktomis instrukcijomis, atsižvelgdami į darbo sąlygas ir vykdomo darbo pobūdį. Jei elektros įrankį naudosite ne pagal paskirtį, gali kilti pavojus.
- h) Pasirūpinkite, kad rankenos ir laikomieji paviršiai būtų sausi, švarūs, nesutepti alyva ar tepalu. Jei rankenos ir laikomieji paviršiai slidūs, susidarius nenumatytoms aplinkybėms nepajėgsite įrenginio saugiai suvaldyti.

#### 5) Techninė priežiūra

Pasirūpinkite, kad elektros įrankio techninę priežiūrą vykdytų kvalifikuotas remonto specialistas ir kad būtų naudojami tik originalios atsarginės dalys. Taip bus užtikrinta elektros įrankio sauga.

### ELEKTRINIŲ GYVATVORIŲ GENĖTUVŲ SAUGOS PERSPĖJIMAI

**▲ PERSPĖJIMAS! Naudodami įrenginį laikykitės saugos taisyklių. Prieš užvesdami įrenginį, savo pačių ir kitų saugumo sumetimais perskaitykite instrukcijas. Instrukcijas išsaugokite geros būklės, kad jas galėtumėte paskaityti vėliau.**

- Stenkitės, kad darbo metu visos jūsų kūno dalys būtų toliau nuo pjaunamosios geležtės. Kai geležtė juda, nešalinkite pjaunamos medžiagos arba nelaikykite medžiagos, kur bus pjaunama. Kai šalinatė pjaunamą medžiagą, joku būdu nelaikykite nuspaustos jungiklio svirties. Net ir akimirkai praradę dėmesį, kai eksploatuojate gyvatvorių genėtuvą, galite patirti rimtą sužalojimą.
- Gyvatvorių genėtuvą neškite laikydami už rankenos; pjaunamoji geležtė turi būti sustabdyta. Įrenginį perveždami arba padėdami sandėliuoti, būtina uždėkite pjaunamojo įtaiso apsaugą. Jei tinkamai tvarkysite gyvatvorių genėtuvą, sumažės susižalojimo dėl geležtės tikimybė.
- Elektros įrankį laikykite tik už izoliuotų laikomųjų paviršių, nes geležtė gali paliesti nepastebimus kabelius. Pjaunamajai geležtei palietus kabelį su įtampa, metalinėse elektros įrankio dalyse gali atsirasti įtampa, todėl operatorius gali patirti elektros smūgį.

### 3. EKSPLOATAVIMO TAISYKLĖS

#### Kaip eksploatuoti baterijos maitinamus elektrinius gyvatvorės genėtuvus

Dirbdami stovėkite tvirtai ir stabiliai, visada būkite labai dėmesingi.

- Venkite dirbti stovėdami ant drėgnos ar slidžios žemės arba nelygaus ar stataus paviršiaus, nes bus sunku stabiliai stovėti.
- Joku būdu nebėkite; eikite ir atkreipkite dėmesį į žemės nelygumus ir kliūtis.
- Įvertinkite potencialius pavojus, kurie gali kilti darbo vietoje, ir imtis visų būtinu atsargumo priemonių, kad sauga, ypač dirbant ant šlaitų, nelygių ar slidžių paviršių arba palaido dirvožemio.
- Ant šlaitų dirbkite išilgai šlaito, o ne žemy arba aukštyne.
- Būkite atsargūs būdami arti uolų, griovių ir pylimų.
- Kai įrenginį naudojate arti kelio, atkreipkite dėmesį į eismą.
- Būkite atsargūs dirbdami arti elektros kabelių su įtampa.

Įrenginio neleidžiama naudoti asmenims, kurie dirbdami nepajėgia jo tvirtai laikyti abiem rankomis ir (arba) stabiliai stovėti ant abiejų kojų.

Joku būdu neleiskite įrankio naudoti vaikams arba asmenims, kurie nesusipažino su šiomis instrukcijomis. Vietos įstatymuose gali būti nustatytas minimalus operatoriaus amžius.

Įrenginio neleidžiama naudoti daugiau kaip vienam asmeniui. Įrenginio joku būdu negalima naudoti toliau išvardytais atvejais.

- Kai arti yra žmonių, ypač vaikų, arba gyvūnų.



- Jei naudotojas yra pavargęs arba blogai jaučiasi, vartojo vaistų, narkotikų, alkoholio arba medžiagų, kurios neigiamai paveikė pajėgumą reaguoti ir dėmesingumą.
- Jei apsaugai yra pažeisti, buvo pažeisti arba buvo nuimti.

### **Baterijos maitinamų elektrinių gyvatvorės genėtuvų eksploatavimo būdai**

Visada vadovaukitės saugos instrukcijomis ir taikykite konkrečiam darbui tinkamus pjovimo būdus, kaip nurodyta instrukcijose ir jose esančiuose naudojimo pavyzdžiuose.

### **Baterijos maitinamų elektrinių gyvatvorės genėtuvų saugus tvarkymas**

Kaskart, kai įrenginį reikia perkelti arba pervežti, atlikite toliau aprašytus veiksmus.

- Išjunkite variklį, palaukite, kol sustos pjaunamasis įrankis ir iš baterijos korpuso išimkite bateriją.
- Įrenginį laikykite tik už rankenų, o pjaunamąjį įtaisą laikykite nukreiptą kryptimi, priešinga kryptčiai, kuria judate.

Kai įrenginį pervežate transporto priemonėje, jį reikia padėti taip, kad jis niekam nekeltų pavojaus ir būtų tvirtai pritvirtintas.

### **Rekomendacijos pradedantiesiems**

Prieš imdamiesi pjovimo darbų pirmą kartą, rekomenduojame nuodugnai susipažinti su įrenginiu ir geriausia pjovimo praktika – tvirtai suimkite įrenginį ir atlikite judesius, kuriuos turėsite atlikti dirbdami.

### **PAPILDOMOS SAUGOS TAISYKLĖS**

- 1) Atidžiai perskaitykite instrukcijas.
- 2) Susipažinkite su įrenginio valdikliais ir tinkamo eksploatavimo principais.
- 3) Saugokitės, kad nepaliestumėte pavojingų judančių dalių, kol įrenginys neišjungtas ir pavojingos judančios dalys nenustojo judėti.
- 4) Dėvėkite apsauginius akinius.
- 5) Jokiu būdu neleiskite įrankio naudoti vaikams arba asmenims, kurie nesusipažino su šiomis instrukcijomis.
- 6) Įrenginį sustabdykite, kai arti yra žmonių, ypač vaikų, arba gyvūnų.
- 7) Dirbkite tik dieną, kai darbo zona yra gerai apšviesta.
- 8) Prieš naudodami įrenginį ir po kiekvieno smūgio patikrinkite, ar neatsirado susidėvėjimo arba pažeidimo požymių; jei reikia, įrenginį suremontuokite.
- 9) Įrenginio jokiu būdu neekspluatuokite, jei apsaugai pažeisti arba nuimti.
- 10) Rankas ir pėdas laikykite atokiai nuo pjaunamojo įtaiso, ypač kai užvedate variklį.
- 11) Naudokite tik gamintojo rekomenduojamas atsargines dalis ir papildomus įtaisus.
- 12) Prieš įrenginį tikrindami, valydami arba remontuodami, taip pat kai įrenginys nenaudojamas, išimkite bateriją.
- 13) Pasirūpinkite, kad ant vėsinimo angų nebūtų nešvarumų.
- 14) Kaskart baigę dirbti iš baterijos korpuso išimkite bateriją ir patikrinkite, ar ji nepažeista.
- 15) Įrenginį laikykite vaikams nepasiekiamoje vietoje.
- 16) Jei įvykti nelaimingas atsitikimas arba gedimas, iš karto

sustabdykite darbą.

- 17) Įrenginio nenaudokite esant prastam orui, ypač jei žaibuoja.
- 18) Kai įrenginį perduodate kitam žmogui, būtinai išimkite bateriją.

### **Baterijos maitinamų įrankių tvarkymas ir tinkamas naudojimas**

- a) Prieš įdėdami bateriją įsitikinkite, ar įrankis išjungtas. Jei bateriją įdėsite į įjungtą elektros įrankį, gali įvykti nelaimingas atsitikimas.
- b) Baterijoms įkrauti naudokite tik gamintojo rekomenduojamus baterijų įkroviklius. Baterijos įkrovikliai dažniausiai yra skirti konkrečių tipų baterijoms; jei jie naudojami su netinkamo tipo baterijoms, gali kilti gaisras.
- c) Naudokite tik šiam įrankiui skirtas baterijas. Naudojant kitas baterijas, galite susižaloti arba gali kilti gaisras.
- d) Nenaudotas baterijas laikykite atokiai nuo sąvaržėlių, monetų, raktų, vinių, varžtų ir kitų metalinių daiktų, dėl kurių tarp kontaktų gali atsirasti trumpas jungimas. Dėl baterijų kontaktų trumpo jungimo gali kilti gaisras.
- e) Patikrinkite, ar baterija yra geros būklės ir ar nėra pažeidimų požymių. Jei baterija pažeista arba susidėvėjusi, mechanizmo neekspluatuokite.

### **PAKARTOTINAI ĮKRAUNAMŲ BATERIJŲ NAUDOJIMO INSTRUKCIJOS**

#### **Bendrosios atsargumo priemonės**

- Baterijų jokiu būdu negalima atidaryti.
- Panaudotų baterijų jokiu būdu nemeskite į ugnį – **SPROGIMO PAVOJUS!** -
- Baterijų įkroviklį prijunkite prie elektros lizdo, kurio įtampa atitinka įtampą, nurodytą duomenų plokštelėje.
- Naudokite tik originalią bateriją.
- Bateriją ilgai naudojant, ji gali įkaisti. Prieš bateriją įkraudami pakartotinai, leiskite jai atvėsti.
- Bateriją ir įkroviklį laikykite vaikams nepasiekiamoje vietoje.
- Baterijų įkroviklio nenaudokite arti lengvai užsiliepsnojančių medžiagų arba garų.
- Baterijas galima įkrauti tik temperatūrai esant nuo 10 °C iki 40 °C.
- Baterijų jokiu būdu nelaikykite tokioje vietoje, kuri temperatūra yra aukštesnė nei 40 °C.
- Pasirūpinkite, kad tarp pakartotinai įkraunamų baterijų kontaktų nesusidarytų trumpasis jungimas ir kad kontaktai neliestų metalinių daiktų.
- Baterijas perveždami užtikrinkite, kad kontaktai nebūtų sujungti ir jų nedėkite į metalinius konteinerius.
- Dėl baterijų trumpojo jungimo gali kilti sproginimas. Trumpasis jungimas pažeis pakartotinai įkraunamas baterijas.
- Reguliariai patikrinkite, ar baterijų įkroviklio kabelis nepažeistas. Jei kabelis pažeistas, naudokite kitą baterijų įkroviklį.
- Prieš baterijas padėdami sandėliuoti per žiemą, jas visiškai įkraukite.
- Šią bateriją galima pakartotinai įkrauti tik naudojant standartą EN 60335-2-29/A11 atitinkantį baterijų įkroviklį.

## 4. ĮRENGINIO SURINKIMAS

Pakuotės medžiagas reikia išmesti vadovaujantis galiojančiomis vietos taisyklėmis.

Pervežimo saugumo sumetimais ličio jonų baterijos (jei pateikiamos) pristatomos atskirai nuo įrenginio ir iš dalies įkrautos.

Prieš naudodami įrenginį, baterijas įkraukite vadovaudamiesi skyriuje „Baterijų įkrovimas“ pateiktomis instrukcijomis.

## 5. PARUOŠIMAS EKSPLOATUOTI

### 5.1 ĮRENGINIO PATIKRINIMAS

**⚠ PERSPĖJIMAS! Užtikrinkite, kad baterija nebūtų įdėta į jai skirtą korpusą.**

Prieš pradėdami dirbti būtina atlikti toliau nurodytas patikras.

- Patikrinkite, ar jungiklio svirtis bei saugos svirtis laisvai juda nenaudojant jėgos ir ar jas atleidus jos greitai ir automatiškai grįžta į neutralią padėtį.
- Patikrinkite, ar jungiklio svirtis lieka užsifiksavusi, kai saugos svirtis nėra nuspausta.
- Patikrinkite, ar neužsikimšusios vėsinimo angos.
- Patikrinkite, ar rankenėlės ir mechanizmo apsaugai yra švarūs ir sausi, tinkamai sumontuoti ir tvirtai pritvirtinti prie mechanizmo.
- Patikrinkite, ar pjovimo įtaisai ir apsaugai nepažeisti.
- Patikrinkite, ar ant mechanizmo nėra susidėvėjimo ir pažeidimo dėl smūgio ar kitų priežasčių požymių; jei reikia, atlikite būtinus remonto darbus.
- Patikrinkite, ar baterija yra geros būklės ir ar nėra pažeidimų požymių. Jei baterija pažeista arba susidėvėjusi, mechanizmo neekspluatuokite.
- Baterijas įkraukite vadovaudamiesi skyriuje „Baterijų įkrovimas“ pateiktomis instrukcijomis.

**PASTABA - tekste paminėti paveikslėliai yra šio vadovo 3 psl. ir tolesniuose puslapiuose**

### 5.2 BATERIJOS BŪSENOS PATIKRINIMAS (1 pav.)

Norėdami patikrinti baterijos (A) įkrovos būseną, paspauskite mygtuką (B), kuris aktyvina 4 šviesos diodus (C); šviesos diodų signalų reikšmė:

Šviečia 4 šviesos diodų lemputės = trukmė = 4/4

Šviečia 3 šviesos diodų lemputės = trukmė = 3/4

Šviečia 2 šviesos diodų lemputės = trukmė = 2/4

Šviečia 1 šviesos diodų lemputė = trukmė = 1/4

1 mirksinti šviesos diodų lemputė = baterija išsikrovė

4 mirksinčios šviesos diodų lemputės = perkaitimas

### 5.3 BATERIJOS ĮKROVIMAS (2 pav.)

**ĮSPĖJIMAS:** įsitikinkite, kad elektros lizdo tinklo įtampa atitinka įtampą, nurodytą ant baterijų įkroviklio etiketės.

Norėdami bateriją (A) išimti iš mechanizmo, paspauskite du mygtukus (B) ir bateriją (A) ištraukite.

### Baterijos pakartotinis įkrovimas

- Baterijos įkroviklį (C) įkiškite į elektros lizdą; jei užsidega raudona įspėjamoji lemputė (D), tai reiškia, kad yra įtampa.
- Bateriją (A) iki galo įstumkite į jai skirtą korpusą baterijų įkroviklyje (C). Visiškai išsikrovusi baterija įkraunama maždaug per 113 minučių (2,5 Ah) ir 225 minutes (5 Ah).

### Įkrovimo etapus nurodo įspėjamoji lemputė (D):

- baterijos įkroviklis prijungtas = šviečia raudona įspėjamoji lemputė;
- baterija įdėta ir vyksta įkrovimas = mirksi žalia įspėjamoji lemputė;
- baterijos įkrovimas baigėsi = žalia įspėjamoji lemputė šviečia nemirksėdama;
- trumpasis jungimas = greitai mirksi raudona įspėjamoji lemputė;
- perkaitimas = lėtai mirksi raudona įspėjamoji lemputė.

### Įkrovimui pasibaigus:

- bateriją (A) išimkite iš baterijų įkroviklio (C) ir ją įdėkite į mechanizmą;
- baterijos įkroviklį (C) atjunkite nuo elektros lizdo.

## 6. ĮRENGINIO NAUDOJIMAS

### 6.1 ĮRENGINIO UŽVEDIMAS (3 pav.)

Prieš užveddami įrenginį, į baterijos korpusą įdėkite bateriją (A). Įrenginio užvedimas:

- tvirtai abiem rankomis suimkite įrenginį;
- paspauskite saugos svirtį (D) ir aktyvinkite jungiklį (C).

### 6.2 ĮRENGINIO SUSTABDYMAS (5 pav.)

Įrenginio sustabdymas:

- atleiskite jungiklį (C) arba saugos svirtį (D);
- norėdami ištraukti bateriją (A), paspauskite du mygtukus (B).

## 7. EKSPLOATAVIMO REŽIMAI IR DARBO TECHNIKA

**⚠ PERSPĖJIMAS! Savo pačių ir kitų žmonių saugumo sumetimais paisykite toliau pateiktų taisyklių.**

- 1) Įrenginį eksploatuokite tik atidžiai perskaitę šias instrukcijas. Susipažinkite su įrenginio valdikliais ir tinkamo eksploatavimo principais. Išmokite greitai išjungti variklį.
- 2) Liekamieji pavojai: net ir laikantis visų saugos reikalavimų, gali kilti papildomų pavojų; jie išvardyti toliau.
  - Kontaktas su neapsaugotais pjaunamaisiais dantimis.
  - Pirštai ar rankos gali paliesti judančią pjaunamąją geležtę.
  - Pjaunamoji geležtė gali netikėtai ir staigiai sujudėti.
  - Gali būti sviedžiamos medžiagos – jos gali sužaloti akis.
- 3) Atminkite, kad operatorius arba naudotojas yra atsakingas už nelaimingus atsitikimus ir neprognozuojamus įvykius, per kuriuos gali nukentėti kiti žmonės arba būti pažeistas turtas
- 4) Dirbdami vilkėkite tinkamus drabužius. Prekybos atstovas gali jums pateikti informaciją apie tinkamiausias nelaimingų atsitikimų prevencijos

priemonės, kad būtų užtikrinta sauga darbo vietoje.

- 5) Dirbkite tik dienos metu arba turėdami gerą dirbtinės šviesos šaltinį.
- 6) Atidžiai patikrinkite visą darbo zoną ir iš jos pašalinkite visus daiktus, kuriuos įrenginys gali sviesti arba kurie gali pažeisti pjaunamąjį įtaisą (šakas, laidus, nepastebimus kabelius ir kt.)
- 7) Atminkite, kad pjaunamasis įtaisas gali sviesti medžiagas.
- 8) Toliau išvardytais atvejais išjunkite variklį ir išimkite bateriją :
  - Kai įrenginys pradeda nenormaliai smarkiai vibruoti. Tokiu atveju nedelsdami išsiaiškinkite vibracijos priežastį ir pasirūpinkite, kad įgaliotame techninės priežiūros centre būtų atliktos būtinos patikros.
  - Kaskart, kai įrenginys paliekamas be priežiūros.
  - Prieš įrenginį tikrindami, valydami arba remontuodami.
  - Įrenginiui atsitrenkus į pašalinį objektą. Prieš tęsdami įrenginį naudoti, patikrinkite, ar jis nepažeistas; jei reikia, jį suremontuokite.
  - Kai įrenginys nenaudojamas.
- 9) Rankas ir pėdas laikykite atokiai nuo pjaunamojo įtaiso, ypač kai užvedate variklį.

**ĮSPĖJIMAS:** visada atminkite, kad netinkamai naudojamas elektrinis gyvatvorių genėtuvas gali trikdyti kitus žmones. Kad nekenktumėte kitiems ir aplinkai, laikykitės toliau nurodytų taisyklių.

- Įrenginio stenkitės nenaudoti tokiose vietose ir tokiu laiku, kur ir kada jo naudojimas gali trikdyti kitus žmones.
- Baigę pjovimo darbus, griežtai laikykitės vietos taisyklių, susijusių su atliekų išmetimu.
- Kad nekiltų gaisras, kol variklis karštas įrenginio nepalikite ant lapų arba sausos žolės.
- Griežtai laikykitės vietos taisyklių, susijusių su sugedusių dalių arba bet kokių elementų, kurie gali pakenkti aplinkai, išmetimu.

**⚠ PERSPĖJIMAS!** Ilgalais vibracijos poveikis gali sukelti sužalojimų ir neurologinių bei kraujagyslių sutrikimų (dar vadinamų „Raynaudo fenomenu“ arba „baltos rankos“ fenomenu), ypač jei žmogų vargina kraujo apytakos sistemos sutrikimai. Simptomai gali reikštis rankose, riešuose ir pirštuose – gali atsirasti lytėjimo pojūčio sutrikimas, nejautrumas, niežėjimas, skausmas, spalvos praradimas arba odos struktūros pakitimų. Poveikis gali būti stipresnis esant žemai aplinkos temperatūrai ir (arba) dėl per stipraus rankenų suspaudimo. Vos tik pasireiškus simptomams, apribokite įrenginio naudojimo laiką ir pasikonsultuokite su gydytoju.

## 7.1 KAIP ĮRENGINĮ NAUDOTI

**⚠ PERSPĖJIMAS!** Dirbant įrenginį visada reikia tvirtai laikyti abiem rankomis.

Baterijoje įrengtas apsauginis įtaisas – jis apsaugo bateriją nuo visiško išsikrovimo.

Kai pakartotinai įkraunama baterija išsikrauna, įrenginys automatiškai išjungiamas. Jei taip nutinka, bateriją reikia skubiai įkrauti.

**⚠ PERSPĖJIMAS!** Jei darbo metu geležtė užstringa arba ją prispaudžia gyvatvorės šakos, iš kartu sustabdykite variklį.

## 7.2 DARBO TECHNIKA

**⚠ PERSPĖJIMAS!** Ir įrenginio operatoriui, ir kitiems žmonėms draudžiama bandyti išimti pjovimo medžiagas, kai veikia variklis arba sukasi geležtė – galima rimtai susižaloti.

Rekomenduojama pirmiausia pjauti gyvatvorės dvi vertikalias puses, o po to – viršutinę dalį.

### Pjovimas vertikaliai (4 pav.)

Pjauti reikia siūbuojant iš apačios į viršų; geležtę reikia laikyti kiek įmanoma toliau nuo kūno.

### Pjovimas horizontaliai (5 pav.)

Kad rezultatai būtų geriausi, geležtę laikykite šiek tiek pakreiptą (5–10 °) pjovimo kryptimi; naudokite siūbavimo judesį ir lėtai bei nuosekliai pjaukite pirmyn, ypač jei gyvatvorė labai tanki.

## 7.3 DARBO BAIGIMAS

Baigę darbą, sustabdykite variklį, kaip aprašyta anksčiau.

**⚠ PERSPĖJIMAS!** Prieš įrenginį padėdami, leiskite varikliui atvėsti.

**Kad sumažintumėte gaisro kilimo tikimybę, nuo įrenginio pašalinkite visus šakų likučius, lapus ar tepalą; konteinerių su nupjautomis atliekomis nepalikite patalpoje.**

Po kiekvienos darbo pamainos rekomenduojama geležtę nuvalyti ir sutepti – tada ji geriau veiks ir jos eksploataavimo trukmė bus ilgesnė.

- Geležtę valykite naudodami sausą audinį, o sunkiai nuvalomus nešvarumus nuvalykite šepetiu.
- Geležtę sutepti konkrečios paskirties alyva, geriau naudokite tokią, kuri neteršia aplinkos.

## 8. ĮPRASTINĖ TECHNINĖ PRIEŽIŪRA

### TECHNINĖS PRIEŽIŪROS PROGRAMA

**⚠ PERSPĖJIMAS:** prieš pradėdami vykdyti įrenginio techninės priežiūros darbus, būtinai išimkite bateriją. Sugedusį produktą atiduokite remontuoti į įgaliotą techninės priežiūros centrą.

Toliau pateiktas techninės priežiūros darbų, kuriuos reikia atlikti, sąrašas. Dauguma skyrių aprašyti dalyje „Techninė priežiūra“. Naudotojas turi atlikti tik tuos techninės priežiūros ir remonto darbus, kurie aprašyti šiame operatoriaus vadove. Sudėtingesni darbai turi būti atliekami įgalioto techninės priežiūros centro dirbtuvėje.

Entretien	Entretien journalier	Entretien mensuel
Įrenginio išorę nuvalykite naudodami švarų, sausą audinį. Jokių būdu nenaudokite vandens.	X	
Pasirūpinkite, kad rankenos būtų sausas, švarios, nesuteptos alyva ar tepalu.	X	
Užtikrinkite, kad jungiklio svirtis tinkamai veikia ir nepažeista.	X	
Užtikrinkite, kad jungiklio svirtis ir saugos svirtis tinkamai ir saugiai veikia.	X	
Patikrinkite visus valdikius, ar jie nepažeisti ir gerai veikia.	X	
Patikrinkite, ar nepažeistas arba neįskilęs apsaugas. Jei apsaugas patyrė stiprų smūgį arba jis įskilęs, jį pakeiskite.	X	
Patikrinkite, ar nepažeista arba neįskilusi gyvatvorių genėtuvo geležtė. Dėl gyvatvorių genėtuvo geležtės pakeitimo kreipkitės į įgaliotą techninės priežiūros centrą.	X	
Patikrinkite, ar priveržtos veržlės ir sraigčiai.	X	
Patikrinkite, ar nepažeista baterija.	X	
Patikrinkite baterijos įkrovos būseną.	X	
Patikrinkite, ar nepažeistas ir gerai veikia baterijos įkroviklis.	X	
Patikrinkite jungtis tarp baterijos ir įrenginio, taip pat tarp baterijos ir baterijos įkroviklio.		X

**⚠ PERSPĖJIMAS! Savo pačių ir kitų žmonių saugumo sumetimais paisykite toliau pateiktų taisyklių.**

- **Kaskart baigę dirbti iš baterijos korpuso išimkite bateriją ir patikrinkite, ar ji nepažeista.**
- **Kad įrenginys ilgą laiką būtų geros eksploatacinės būklės ir saugus, labai svarbu tinkamai vykdyti techninės priežiūros darbus.**
- **Pasirūpinkite, kad veržlės ir sraigčiai būti priveržti – tada įrenginys bus saugus eksploatuoti.**
- **Įrenginio jokių būdu neeksploatuokite, jei jo dalys susidėvėjusios arba pažeistos. Pažeistas dalis būtina pakeisti – jų negalima remontuoti.**
- **Naudokite tik originalias atsargines dalis. Dėl kitokio kokybės lygio dalių įrenginys gali būti pažeistas ir jį gali būti nesaugu eksploatuoti.**

**⚠ PERSPĖJIMAS! Techninės priežiūros darbų metu išjunkite variklį ir išimkite bateriją.**

### 8.1 VARIKLIO ATVĒSINIMAS

Kad variklis neperkaistų ir nebūtų pažeistas, vėsinimo oro įtraukimo grotelės visada turi būti švarios, ant jų neturi būti lapų ir nešvarumų.

### 8.2 GELEŽTĖS TECHNINĖ PRIEŽIŪRA IR GALANDIMAS

**⚠ PERSPĖJIMAS! Reguliariai patikrinkite, ar geležtė nesulenкта arba nepažeista, taip pat patikrinkite, ar nepažeistos fiksuotos geležtės šukos.**

Reguluoti tarpo tarp geležčių nereikia, nes šis tarpas iš anksto nustatytas gamykloje.

Jei geležtės naudojamos pagal instrukcijas, joms techninė priežiūra nereikalinga ir jų nereikia galąsti.

Galąsti būtina tik tada, kai jos pradeda prasčiau pjauti ir kai pastebima, kad šakos dažnai sukimba.

**SVARBU:** bet kokius darbus su geležte turi atlikti specializuotas centras – jame yra tinkamiausia įranga ir jo darbuotojai geriausiai moka atlikti būtinus darbus nepakenkiant įrenginio saugai.

### 8.3 BATERIJOS LAIKYMAS

1. Bateriją reikia laikyti tokioje vietoje, kur temperatūra yra nuo 0° iki +45 °C. Jei mechanizmas laikomas vietoje, kur temperatūra viršija šias ribas, bateriją išimkite ir ją laikykite tinkamoje vietoje.
2. Kai mechanizmas eksploatuojamas, apsauginis įtaisas apsaugo bateriją nuo visiško išsikrovimo – mechanizmas sustabdomas ir neveikia.
3. Baterijoje įtaisytas apsauginis įtaisas, kuris neleidžia baterijos pakartotinai įkrauti, jei aplinkos temperatūra yra už nuo 0° iki +45 °C diapazono ribų.
4. Bateriją pakartotinai įkrauti galima bet kada net ir iš dalies – ji nebus pažeista.

### 8.4 SAUGOJIMAS

Kiekvienos darbo pamainos pabaigoje nuo įrenginio gerai nuvalykite dulkes ir nešvarumus, suremontuokite arba pakeiskite dalis su defektais.

Įrenginį reikia laikyti sausoje, nuo nepalankių oro sąlygų apsaugotoje ir vaikams nepasiekiamoje vietoje.

### 9. YPATINGA TECHNINĖ PRIEŽIŪRA

Visus techninės priežiūros darbus, kurie nenurodyti šiame vadove, turi atlikti tik įgaliotas techninės priežiūros centras.

Jei darbus atliks neįgaliotas centras arba nekvalifikuoti asmenys, nustos galioti bet kokios garantijos.

## 10 . DIAGNOSTIKA

Ką daryti, jei...

Problemos priežastis	Ištaisomasis veiksmas
<b>1. Aktyvius jungiklį, variklis nepradedą veikti</b>	
Nėra baterijos arba ji blogai įstatyta	Tinkamai įstatykite bateriją
Baterija išsikrovė	Patikrinkite įkrovos lygį ir bateriją įkraukite
<b>2. Variklis išsijungia darbo metu</b>	
Nėra baterijos arba ji blogai įstatyta	Tinkamai įstatykite bateriją
Baterija išsikrovė	Patikrinkite įkrovos lygį ir bateriją įkraukite
<b>3. Baterija veikia trumpiau nei anksčiau</b>	
Įrenginys naudojamas intensyviai, todėl daugiau sunaudojama srovės	Optimizuokite naudojimą
<b>4. Baterijos įkroviklis neįkrauna baterijos (šviečia raudonas šviesos diodas)</b>	
Nešvarūs kontaktai	Nuvalykite kontaktus
<b>5. Baterijų įkroviklis neįkrauna baterijos (nešviečia nė vienas šviesos diodas)</b>	
Baterijų įkroviklis negauna įtampos	Patikrinkite, ar įkištas kištukas ir ar elektros lizde yra įtampa
Baterijos įkroviklis sugedęs	Jį pakeiskite originalia atsargine dalimi

## 11. ATITIKTIES DEKLARACIJA

Toliau pasirašęs asmuo	EMAK spa via Fermi, 4 - 42011 Bagnolo in Piano (RE) ITALIA
savo atsakomybe pareiškia, kad šis įrenginys:	
1. Kategorija:	BATERIJA MAITINAMAS GYVATVORIŲ GENĖTUVAS
2. Prekės ženklas: / Tipas:	Oleo-Mac Hci 45 - Efc0 TGi 45
3. Serijos identifikavimo numeris	650 XXX 0001 - 650 XXX 9999
atitinka šių direktyvų reikalavimus:	2006/42/EB - 2014/35/ES - 2000/14/EB - 2014/30/ES - 2011/65/EB
atitinka toliau nurodytų suderintų standartų nuostatas:	EN 60745-1:2009+A11:2010 - EN 60745-2-15:2009+A1:2010 - EN 55014-2017 - EN 55014-2:2015
Atitikties įvertinimo procedūros atliktos	Priedas V
Išmatuotas garso galios lygis	88.2 dB (A)
Garantuotas garso galios lygis	90.0 dB (A)
Pagaminta	Bagnolo in Piano (RE) Italy - via Fermi, 4
Data	2018-09-01
Kur užpildyta techninė dokumentacija:	administracijos biuras, technikos skyrius



## 12. GARANTIJOS PAŽYMĖJIMAS

Šis mechanizmas suprojektuotas ir pagamintas naudojant pačias moderniausias gamybos technologijas. Jei baterija naudojama privačiais ar ne profesionaliais tikslais, gamintojas jam suteikia 24 mėnesių garantiją. Jei mechanizmas naudojamas profesionaliais tikslais, garantija apribojama 12 mėnesių laikotarpiu.

### Bendrosios garantijos sąlygos

- Garantijos periodas prasideda pirkimo dieną. Per savo prekybos ir techninės pagalbos tinklą gamintojas nemokamai keičia mechanizmo dalis, kurios sugedo dėl medžiagų, apdirbimo ir gamybos defektų. Ši garantija nedaro įtakos pirkėjo teisėms, kurias nustato įstatymai, taikomi šio mechanizmo defektų pasekmėms.
- Techniniai darbuotojai suteiks pagalbą kiek galima greičiau, tose laiko ribose, kurias sąlygoja organizaciniai reikalavimai.
- Norėdami pagal šią garantiją pareikšti pretenziją, šį tinkamai užpildytą, visos komplektacijos garantinį pažymėjimą, ant kurio turi būti pardavėjo antspaudas, taip pat pridėjus sąskaitą arba kvitą, ant kurio nurodyta pirkimo data, reikia pateikti darbuotojams, įgaliojantiems patvirtinti darbus.**

- Garantija nustoja galioti, jeigu:
  - akivaizdžiai matosi, kad neteisingai buvo atliekama techninė priežiūra;
  - įrenginys buvo naudojamas netinkamu tikslu arba buvo kaip nors būdu modifikuotas;
  - naudojamos netinkamos tepimo medžiagos arba degalai;
  - buvo naudojamos neoriginalios atsarginės dalys arba papildomi įtaisai;
  - remonto darbus atliko neįgalioji darbuotojai..
- Gamintojas nesuteikia garantijos eksploatacinėms medžiagoms ir mechanizmo dalims, kurios dėvėsi normalios eksploatacijos metu.
- Garantija negalioja tiems darbams, kurie yra atliekami, jeigu gaminys modifikuojamas arba tobulinamas.
- Garantija negalioja tiems paruošiamiesiems ir techninio aptarnavimo darbams, kurie turi būti atliekami garantinio laikotarpio metu.
- Apie gaminio pažeidimus, įvykusius transportavimo metu, pirkėjas privalo nedelsiant pranešti vežėjui, nes priešingu atveju gali nustoti galioti garantija.
- Garantijos sąlygos neapima sužalojimų arba gedimų, kuriuos dėl įrenginio defektų arba dėl ilgalaikio įrenginio nenaudojimo, tiesiogiai arba netiesiogiai patyrė asmenys arba turtas.

MODELIS

SERIJOS Nr. \_\_\_\_\_

NUPIRKO PONAS / PONIA

Neišiškite! Pridėkite tik esant techninės garantijos reikalavimui.

DATA

PREKYBOS AGENTAS





**LV BRĪDINĀJUMS!** – Šī rokasgrāmata ir jāglabā kopā ar mašīnu visu tās kalpošanas laiku.

**EST HOIATUS!** – Käesolev kasutusjuhend peab masina kogu eluea jooksul masina juures olema..

**LT PERSPĖJIMAS!** – Šis vadovas turi būti kartu su įrenginiu per visą įrenginio eksploatavimo laikotarpį.